



an LDI Spaces Company
Minneapolis, MN 55428
www.safcoproducts.com

Grid Magazine Racks

Porte-revues en forme de grille • Portas revistas, forma de rejilla

**4660, 4661,
4662**

ASSEMBLY INSTRUCTIONS INSTRUCTIONS DE MONTAGE • INSTRUCCIONES DE ENSAMBLAJE

TOOLS REQUIRED: Phillips Screwdriver, Pencil, Drill with 3/16" bit, Level

PRODUCT WARRANTY is available online at: www.safcoproducts.com

OUTILS REQUIS: Tournevis à pointe cruciforme, Crayon, Perceuse avec mèche de 5 mm, Niveau
HERRAMIENTAS REQUERIDAS: Destornillador Phillips®, Lápiz, Taladro con broca de 3/16 pulg., Nivel

• LA GARANTIE DU PRODUIT est disponible sur l'Internet : www.safcoproducts.com

• LA GARANTÍA DEL PRODUCTO está disponible en la Internet: www.safcoproducts.com

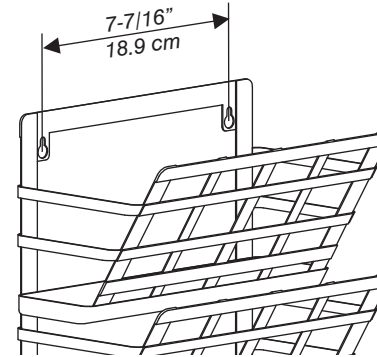
PARTS LIST / LISTE DES PIÈCES / LISTA DE PIEZAS

CODE / CODIGO	DESCRIPTION / DESCRIPTION / DESCRIPCIÓN	QTY. / QUANTITÉ / CANTIDAD	PART NO. / N° DE PIÈCE / NO. DE PIEZA
A	Magazine Rack / Porte-revues / Porta revistas	1	
	3 Pocket / 3 Poche / 3 Bolsillo		100466001
	5 Pocket / 5 Poche / 5 Bolsillo		100466101
	7 Pocket / 7 Poche / 7 Bolsillo		100466201
HARDWARE PACK / PAQUET MATÉRIEL / PAQUETE MATERIAL 4660-19NC			
B	Screw / Vis / Tornillo	2	100466027
C	Wall Anchor / Ancre de mur / Tornillo de montaje	2	100466026

At desired level, drill 3/16" holes in wall at distance shown.

*Au niveau désiré, percez 4.7624mm trous dans le mur à la distance indiquée.
En el nivel deseado, perforo 3/16" agujeros en la pared a la distancia indicada.*

L'Assistance téléphonique à la clientèle Safco au 1-800-664-0042
de 7H30 à 17H00 (Heure centrale) (Opérateurs de langue anglaise)



Línea directa para el cliente de Safco 1-800-664-0042
de 7:30 AM a 5:00 PM (Hora Central) (Operadores que hablan inglés)

For questions or concerns, please call the **Safco Consumer Hot Line 1-800-664-0042**
available Monday-Friday 7:30 AM to 5:00 PM (Central Time) (English-speaking operators)

100466037: 1 of 4; Rev A; Rev Date 22-JUL-2016

Safco Products Company, New Hope, MN 55428