

ASSEMBLY INSTRUCTIONS
INSTRUCTIONS DE MONTAGE • INSTRUCCIONES DE ENSAMBLAJE

TOOLS REQUIRED: Phillips Screwdriver

PRODUCT WARRANTY CARD is available online at: www.safcoproducts.com

• **OUTILS REQUIS:** tournevis à pointe cruciforme

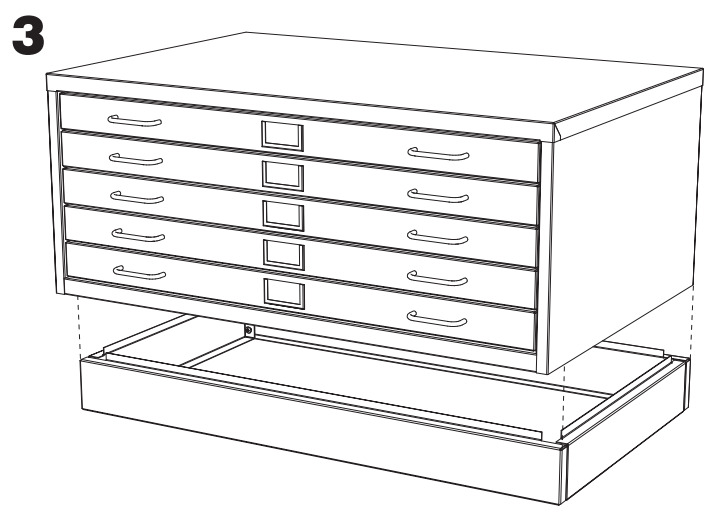
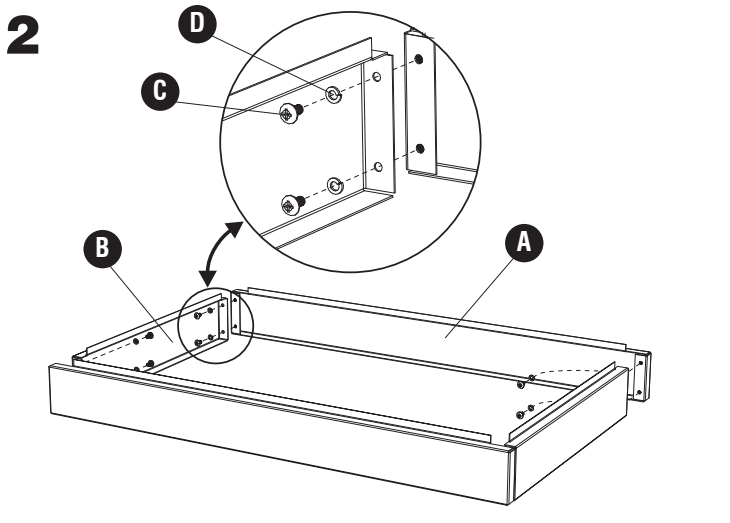
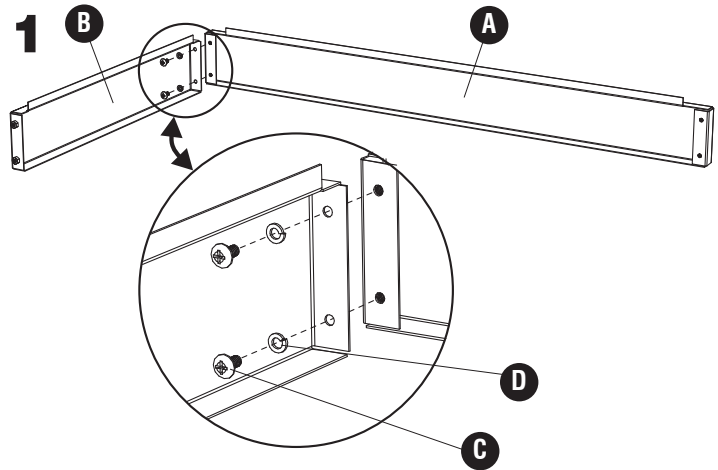
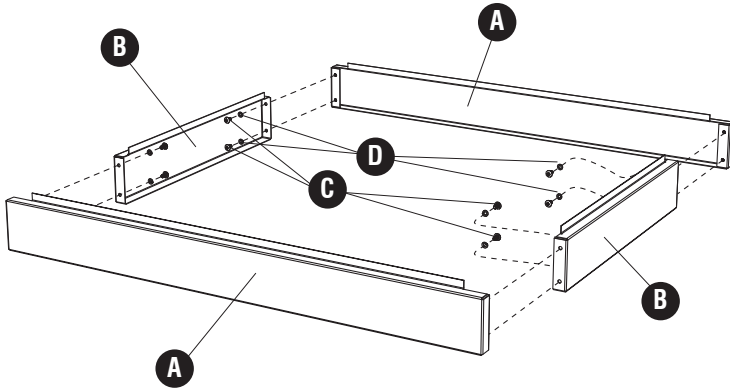
• **HERRAMIENTAS REQUERIDAS:** Destornillador Phillips®

• Se reporter au formulaire d'inscription de garantie du produit: www.safcoproducts.com

• Consulte el formulario de Registro de Garantía de Productos: www.safcoproducts.com

4970: SMALL/PETITE/PEQUEÑO			
PARTS LIST / LISTE DES PIÈCES / LISTA DE PIEZAS			
CODE / CODIGO	DESCRIPTION / DESCRIPTION / DESCRIPCIÓN	QTY. / QUANTITÉ / CANTIDAD	PART NO. / N° DE PIÈCE / NO. DE PIEZA
(A)	Long Panel / Long Panneau / Panel Largo	2	100497001
(B)	Short Panel / Court Panneau / Panel Corto	2	100497002
Hardware Pack / Paquet Matériel / Paquete Material: 4970-19NC			
(C)	Screw / Vis / Tornillo	8	100497023
(D)	Washer / Rondelle / Arandela	8	100497021

4973: MEDIUM/MOYEN/MEDIO			
PARTS LIST / LISTE DES PIÈCES / LISTA DE PIEZAS			
CODE / CODIGO	DESCRIPTION / DESCRIPTION / DESCRIPCIÓN	QTY. / QUANTITÉ / CANTIDAD	PART NO. / N° DE PIÈCE / NO. DE PIEZA
(A)	Long Panel / Long Panneau / Panel Largo	2	100497301
(B)	Short Panel / Court Panneau / Panel Corto	2	100497302
Hardware Pack / Paquet Matériel / Paquete Material: 4970-19NC			
(C)	Screw / Vis / Tornillo	8	100497023
(D)	Washer / Rondelle / Arandela	8	100497021



L'Assistance téléphonique à la clientèle Safco au 1-800-664-0042
de 7H30 à 17H00 (Heure centrale) (Opérateurs de langue anglaise)

Línea directa para el cliente de Safco 1-800-664-0042
de 7:30 AM a 5:00 PM (Hora Central) (Operadores que hablan inglés)

Safco Consumer Hot Line 1-800-664-0042

available Monday-Friday 7:30 AM to 5:00 PM (Central Time) (English-speaking operators)