

ASSEMBLY INSTRUCTIONS
INSTRUCTIONS DE MONTAGE
INSTRUCCIONES DE ENSAMBLAJE

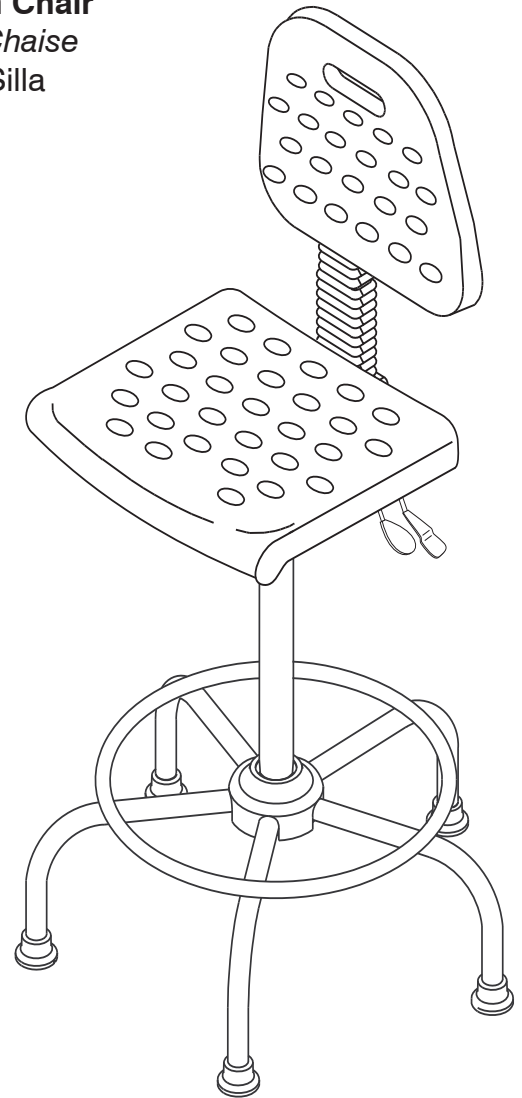
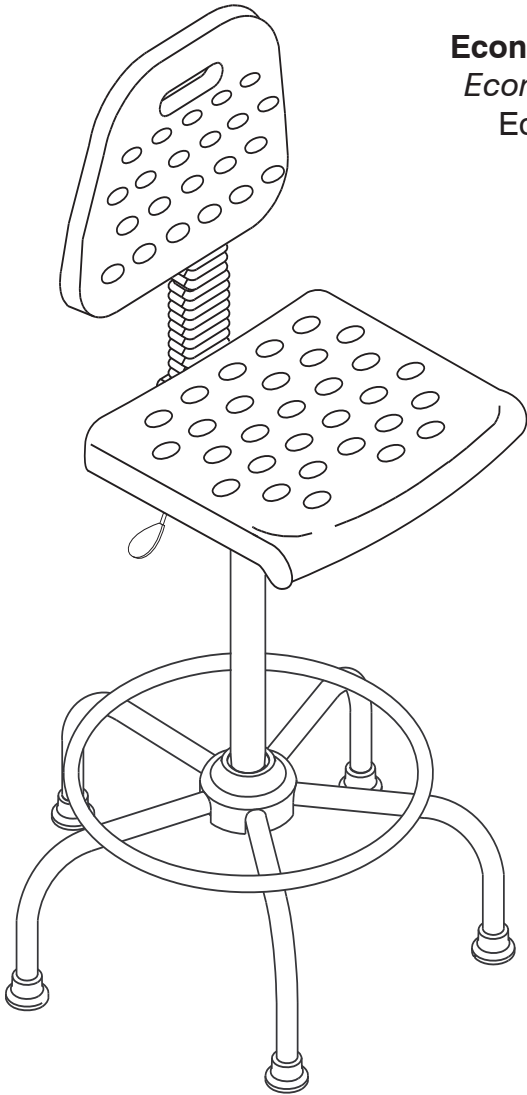
6950, 6952

Workfit[®]

Economy/ Deluxe Workbench Chair

Economie/ de luxe Industriel Chaise

Economía / Lujo Industrial Silla



PRODUCT WARRANTY REGISTRATION is available online at: www.safcoproducts.com

• LA GARANTIE DU PRODUIT est
disponible sur l'Internet : www.safcoproducts.com

• LA GARANTÍA DEL PRODUCTO está
disponible en la Internet: www.safcoproducts.com

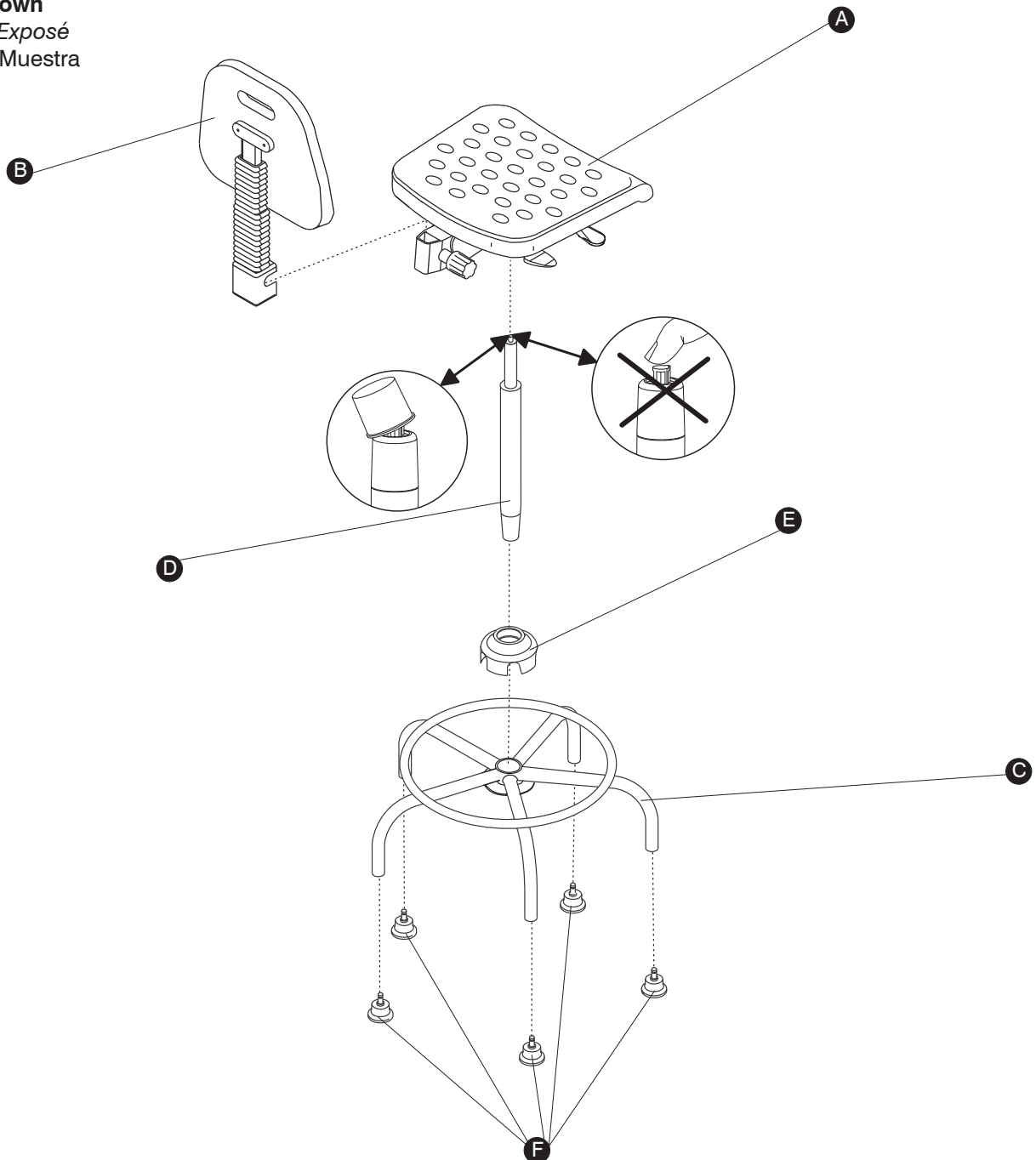
For questions or concerns, please call **1-800-664-0042**
available Monday-Friday 7:30 AM to 5:00 PM (Central Time) (English-speaking operators)

Si vous avez des questions pour poser ou les préoccupations
pour exprimer, connecter **au 1-800-664-0042**
de 7H30 à 17H00 (Heure centrale) (Opérateurs de langue anglaise)

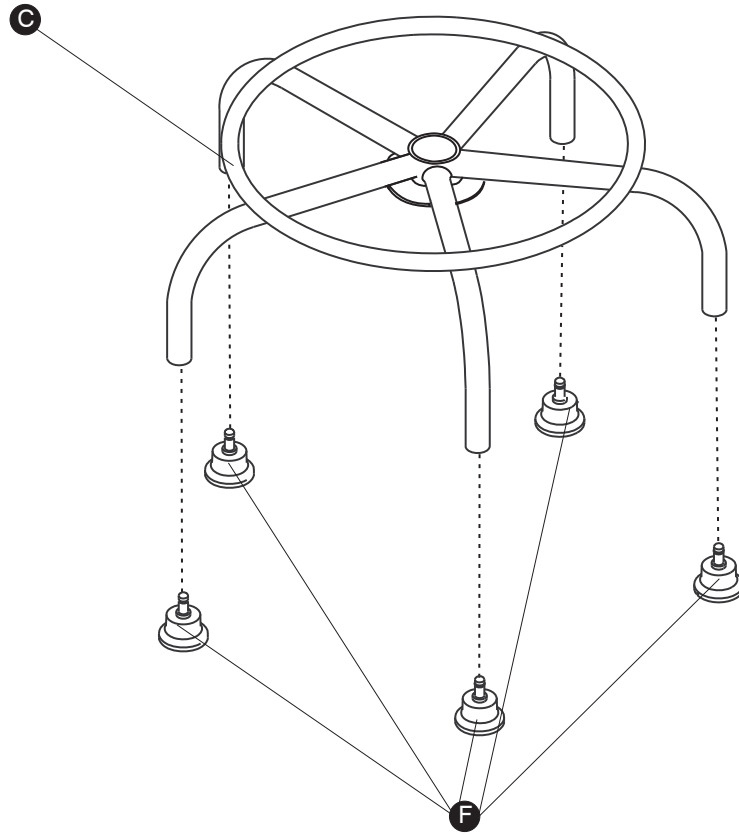
Si usted tiene preguntas o preocupaciones,
por favor llame **1-800-664-0042**
de 7:30 AM a 5:00 PM (Hora Central) (Operadores que hablan inglés)

PARTS LIST / LISTE DES PIÈCES / LISTA DE PIEZAS			
CODE / CODIGO	DESCRIPTION / DESCRIPTION / DESCRIPCIÓN	QTY. / QUANTITÉ / CANTIDAD	PART NO. / N° DE PIECE / NO. DE PIEZA
(A)	Seat Assembly / Ensemble de siège / Asiento de montaje Deluxe / de luxe Siège / De Lujo Asiento Economy / Economie Siège / Economía Asiento	1	6902-51BL 6680-51BL
(B)	Backrest Assembly / Retour assemblé repose- / conjunto de respaldo Straight Bar Back / Retour barre droite / Volver barra recta J Bar Back / Retour avec J forme de barre / Respaldo con J barra	1	6902-55BL 6680-53BL
(C)	Base / Pied / Base	1	6729-54CR
(D)	Cylinder / Cylindre / Cilindro	1	6729-51CR
(E)	Base Cap / Base capuchon / De base de tapa	1	6950-10CR
Hardware Pack / Paquet Matériel / Paquete Material: 6707-69NC			
(F)	Glide / Glissière / Deslizador	5	6729-75NC

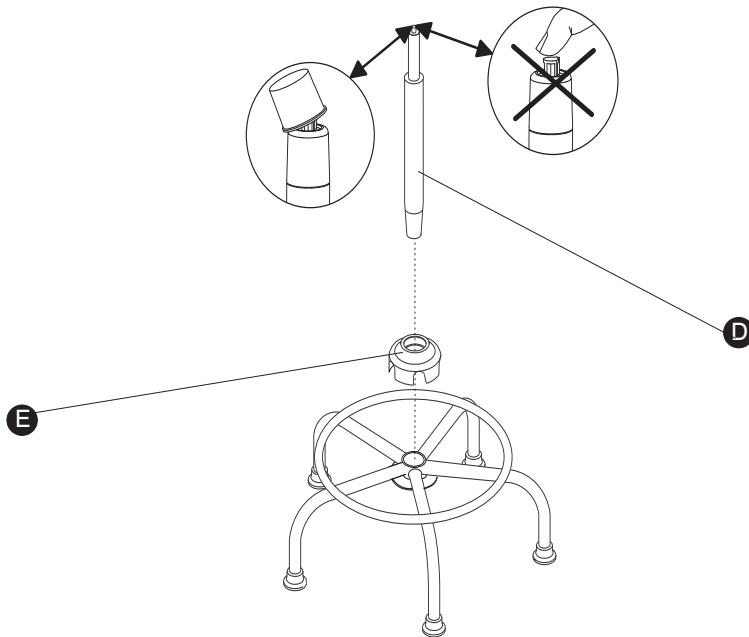
NOTE: 6952 Shown
 LA NOTE: 6952 Exposé
 NOTA: 6952 Se Muestra



1

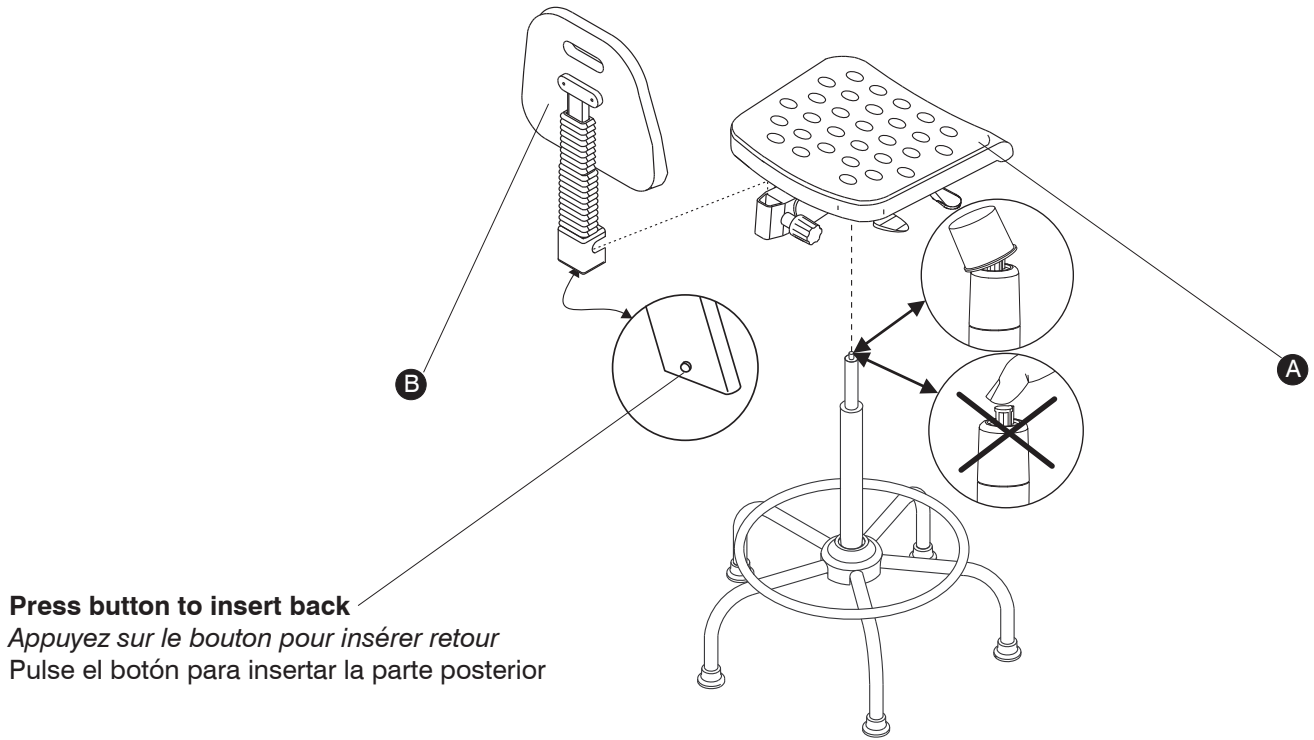


2a



3

NOTE: Skip to step 4 for 6950
LA NOTE: Passer à l'étape 4 for 6950
NOTA: Vaya al paso 4 para 6950



4

