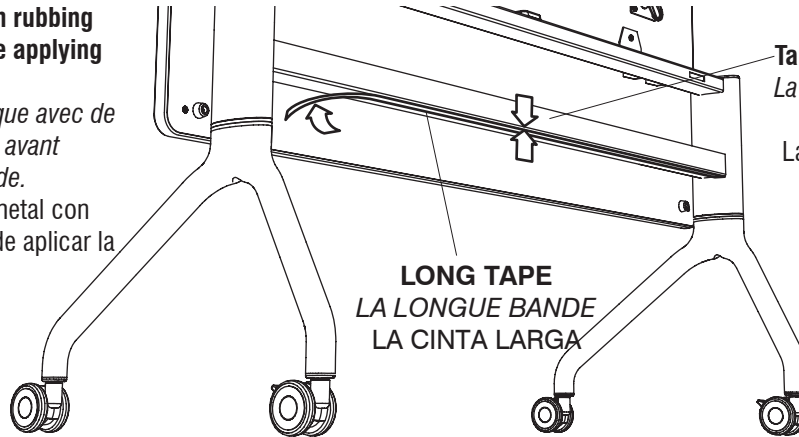


## ASSEMBLY INSTRUCTIONS

### INSTRUCTIONS DE MONTAGE • INSTRUCCIONES DE ENSAMBLAJE

- 1** Clean metal surface with rubbing (isopropyl) alcohol before applying tape.

*Nettoyer la surface métallique avec de l'alcool isopropylique avant d'appliquer la bande.*  
Limpie la superficie de metal con alcohol isopropilico antes de aplicar la cinta.

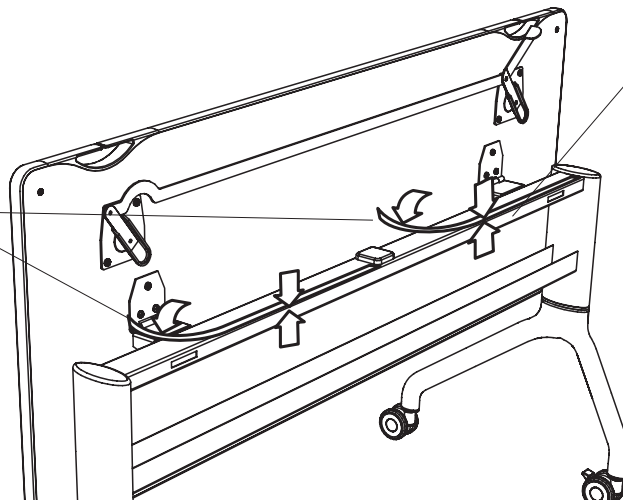


**LONG TAPE**  
LA LONGUE BANDE  
LA CINTA LARGA

**Tape should be flush with this face**  
*La bande devrait être affleurante de cette surface*  
La cinta debe ser rasante con esta superficie

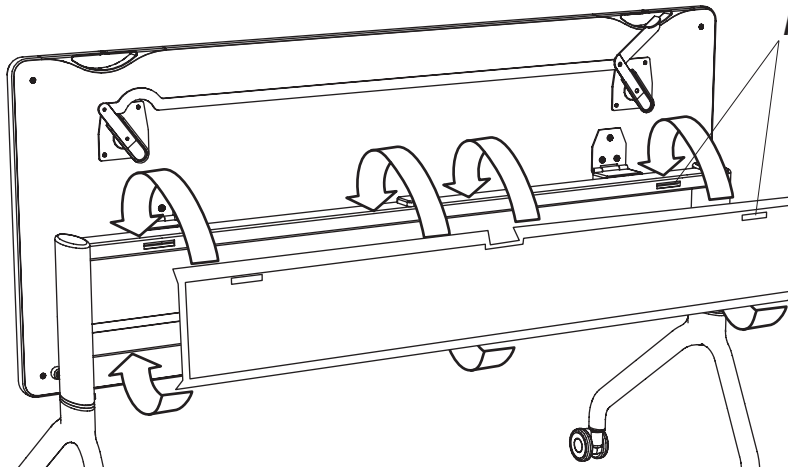
- 2**

**SHORT TAPE**  
LA BANDE COURTE  
LA CINTA CORTA



**Tape should be flush with this face**  
*La bande devrait être affleurante de cette surface*  
La cinta debe ser rasante con esta superficie

- 3**



**Align holes with slots in frame**  
*Aligner les trous avec des fentes dans l'armature*  
Alinear los agujeros con las ranuras en marco

**Pull mesh panel only tight enough to remove wrinkles**  
*Tirez le panneau à mailles seulement assez tendu, à supprimer les rides.*  
Tire del panel de malla sólo apretado lo suficiente como para eliminar las arrugas