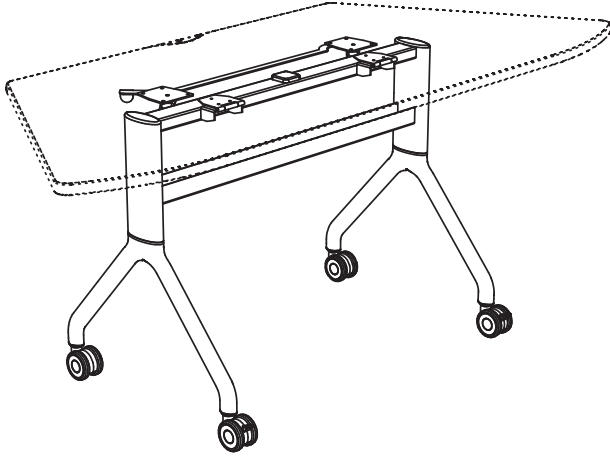


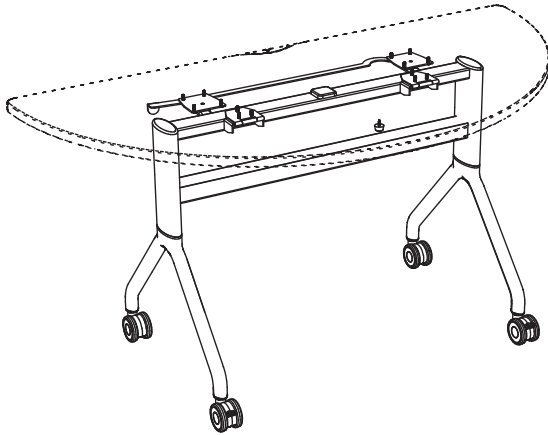
# ASSEMBLY INSTRUCTIONS

## INSTRUCTIONS DE MONTAGE

## INSTRUCCIONES DE ENSAMBLAJE



**Base with Trapezoid Table Top**  
*Base with le dessus de table trapézoïdal*  
Base con el tablero de la mesa trapezoidal



**Base with Half-Round Table Top**  
*Base avec le dessus de table semi-circulaire*  
Base con el tablero de la mesa semicircular

# 2047

*Rumba*<sup>™</sup>  
by SAFCO

**Base for Rumba Tables; 37.5" Wide**  
*Base pour des Tableaux de Rumba ; 95 centimètres de large*  
Base para las tablas de Rumba; 37.5 pulg. de par en par

**PRODUCT WARRANTY REGISTRATION** is available online at: [www.safcoproducts.com](http://www.safcoproducts.com)

• L'INSCRIPTION POUR LA GARANTIE DU PRODUIT est disponible sur l'Internet : [www.safcoproducts.com](http://www.safcoproducts.com)

• EI REGISTRO PARA LA GARANTÍA DEL PRODUCTO está disponible en la Internet: [www.safcoproducts.com](http://www.safcoproducts.com)

For questions or concerns, please call **1-800-664-0042**  
available Monday-Friday 7:00 AM to 6:00 PM (Central Time) (English-speaking operators)

Si vous avez des questions pour poser ou les préoccupations pour exprimer, connecter **au 1-800-664-0042** de 7H00 à 18H00 (Heure centrale) (Opérateurs de langue anglaise)

Si usted tiene preguntas o preocupaciones, por favor llame **1-800-664-0042** de 7:00 AM a 6:00 PM (Hora Central) (Operadores que hablan inglés)

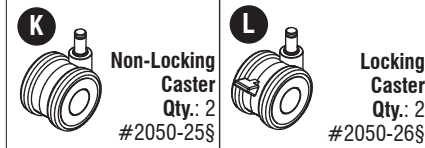
# TOOLS REQUIRED: Allen Wrench (included), Phillips Screwdriver

## PARTS LIST

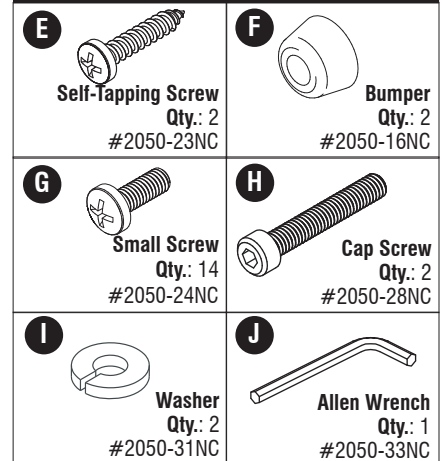
CODE	DESCRIPTION	QTY	PART NO.
(A)	Frame	1	2050-01\$
(B)	Leg	2	2047-02\$
(C)	Latch Assembly	1	2050-03\$
(D)	Modesty Panel with Plastic Push Fasteners	1	2050-97BL

§Note: When corresponding about parts, be sure to state color: Black (BL), Tan (TN) or Metallic Gray (SL).

### HARDWARE PACK 2050-99\$



### HARDWARE PACK 2050-19NC



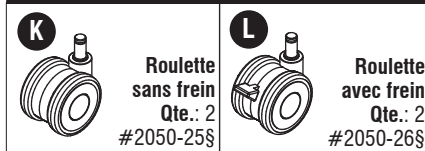
# OUTILS REQUIS : Clef Allen (incluse), Tournevis à pointe cruciforme

## Liste des pièces

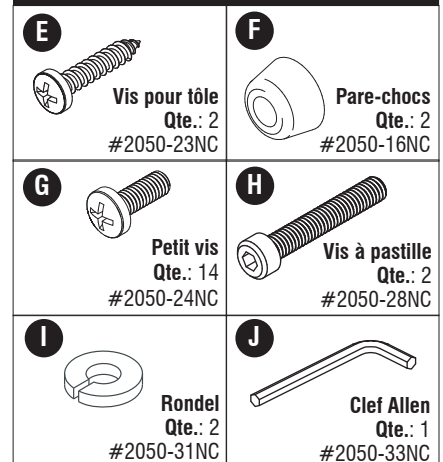
CODE	DESCRIPTION	QUANTITÉ	N° DE PIÈCE
(A)	Armature	1	2050-01\$
(B)	Jambe	2	2047-02\$
(C)	Système verrouillage	1	2050-03\$
(D)	Panneau de modestie avec bouton-pression en plastique	1	2050-97BL

§Noter: Quand correspondre au sujet de parties, soyez sûr d'affirmer la couleur: Noir (BL), Marron Clair (TN) ou Gris Métallique (SL).

### PAQUET MATÉRIEL 2050-99\$



### PAQUET MATÉRIEL 2050-19NC



# HERRAMIENTAS REQUERIDAS: Llave Allen (incluida), Destornillador Phillips®

## Lista de piezas

CODIGO	DESCRIPCIÓN	CANTIDAD	NO. DE PIEZA
(A)	Marco	1	2050-01\$
(B)	Pierna	2	2047-02\$
(C)	Montaje cerradura	1	2050-03\$
(D)	Panel de la modestia con remaches plásticos de presión	1	2050-97BL

§Note: Al corresponder sobre las piezas, esté seguro declarar el color: Negro (BL), Marrón Claro (TN) o Gris Metálico (SL).

### PAQUETE MATERIAL 2950-99\$



### PAQUETE MATERIAL 2950-19NC

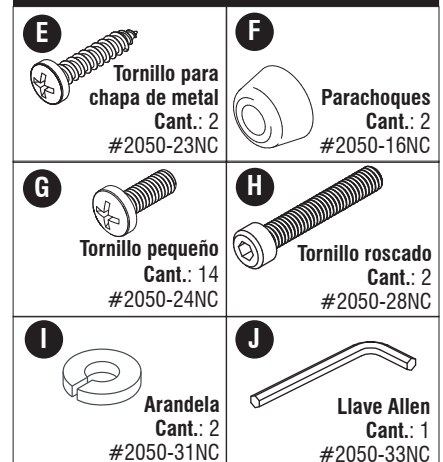
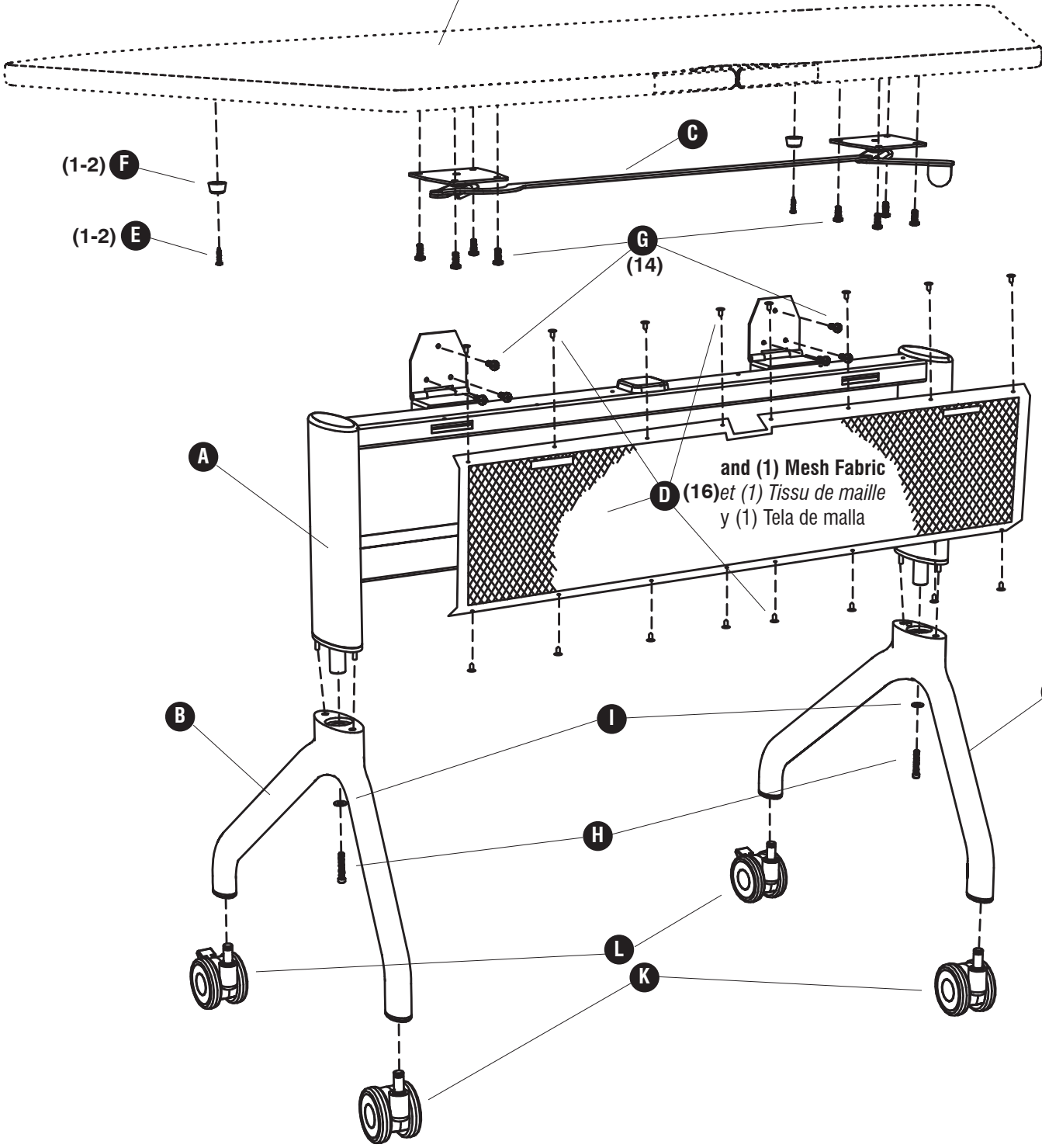


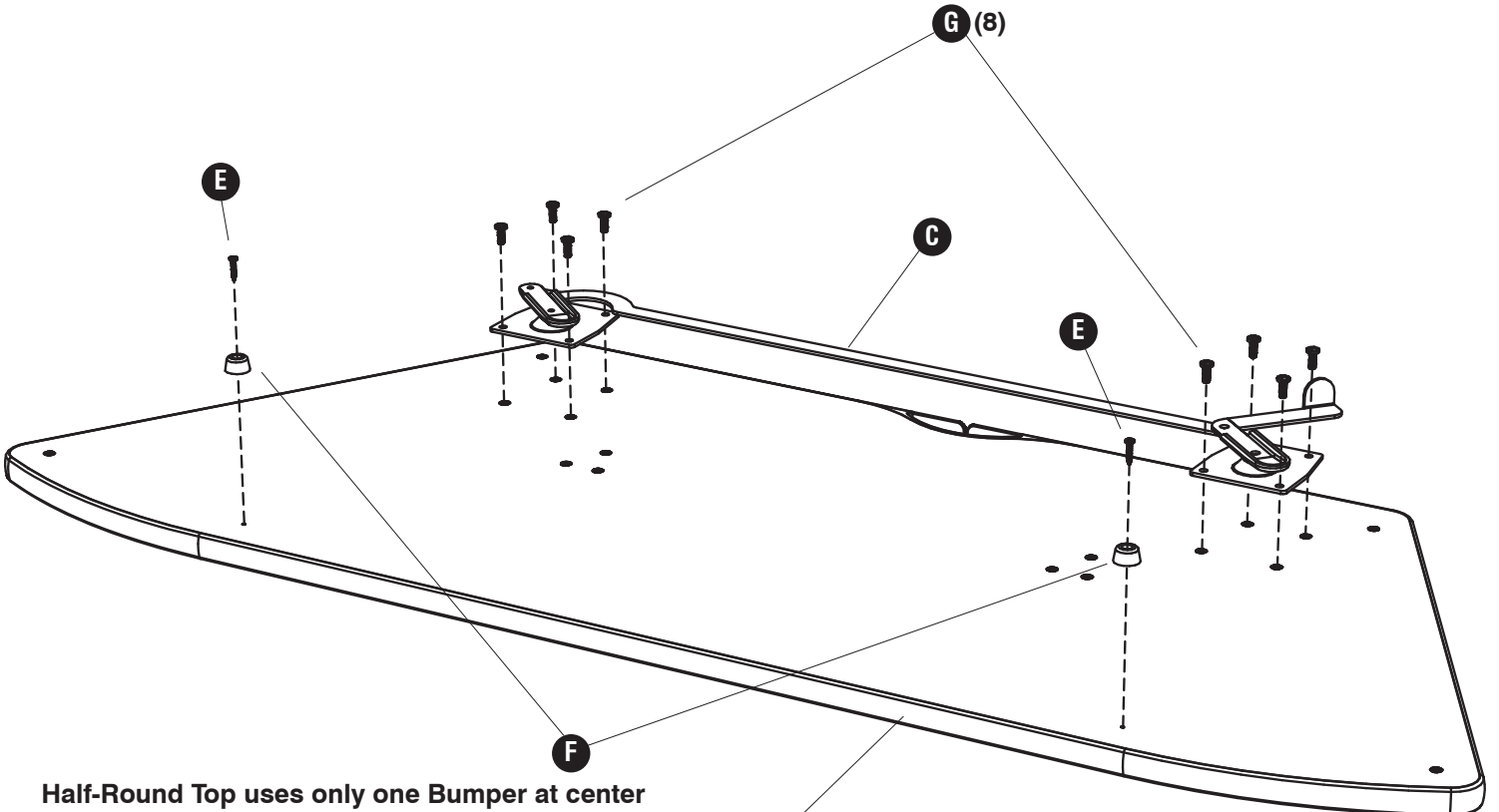
Table tops shipped separately

*Dessus de tableau sont embarqués séparément*

Tapas de tabla se envian por separado



- 1** **E** (1-2) **F** (1-2) **G** (8)

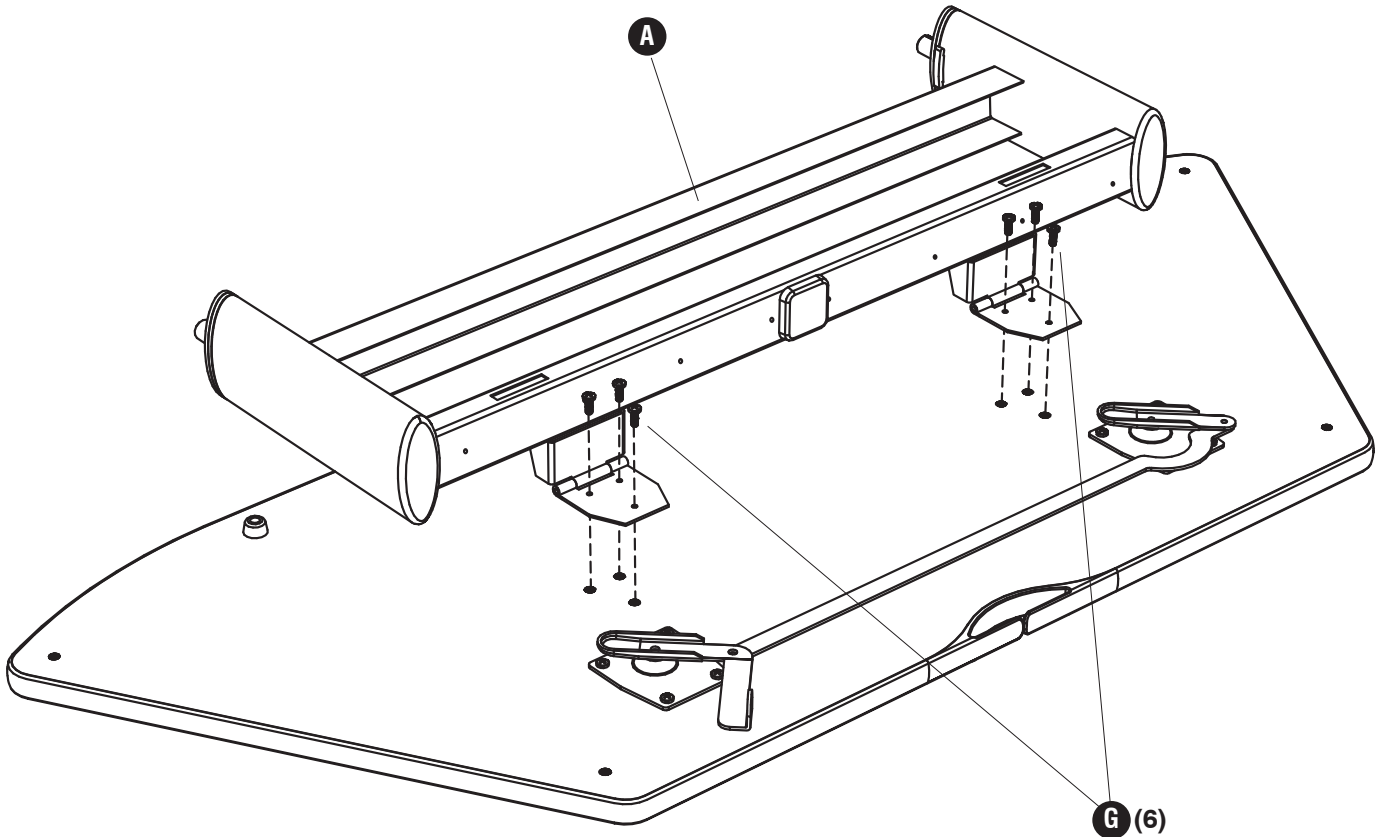


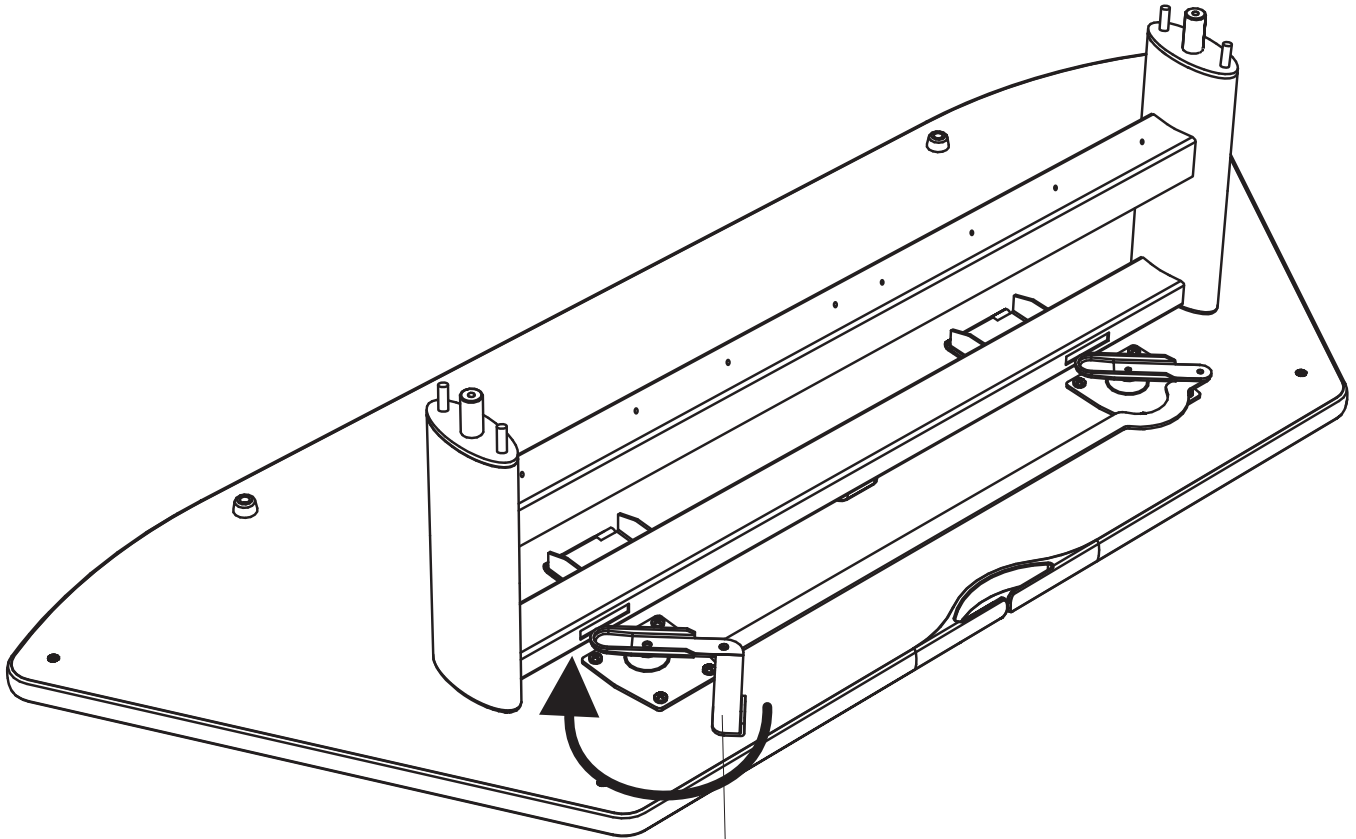
**Half-Round Top uses only one Bumper at center**  
*Dessus semi-circulaire utilise seulement un pare-chocs au centre*  
 Tapa semicircular utiliza solamente un parecho en el centro

**Table top shipped separately**  
*Dessus de tableau est embarqué séparément*  
 Tapa de tabla se envia por separado

**2** **G**  (6)

**Two People Recommended**  
*Deux Personnes ont Recommandé*  
*Dos Personas Recomendaron*





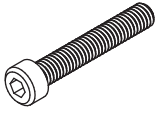
**Turn clockwise to lock top**

*Tourner dans le sens des aiguilles d'une  
montre pour fermer le dessus*

Dar vuelta en el sentido de las agujas del reloj  
para trabar la tapa

4

H

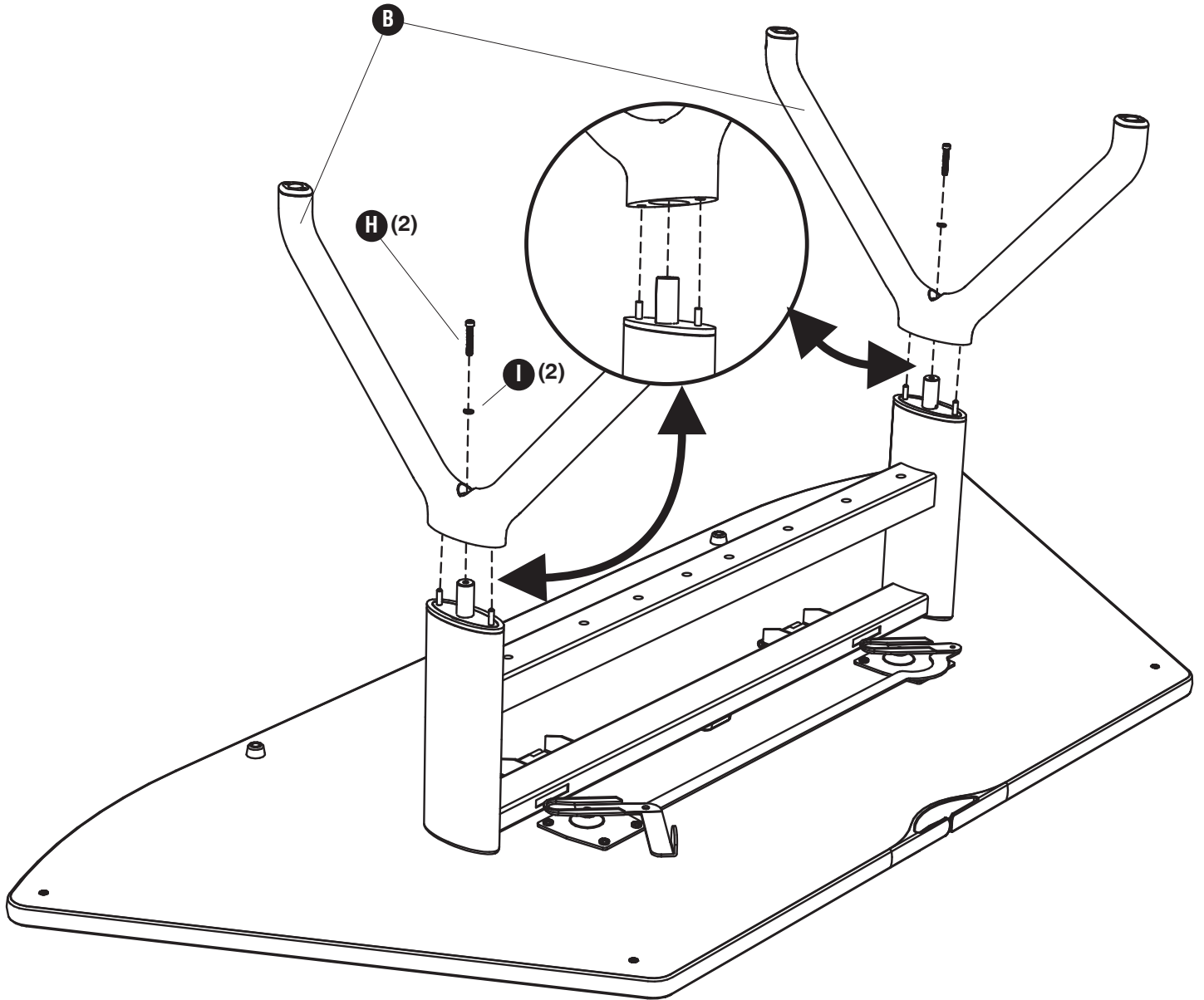


(2)

I

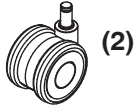


(2)



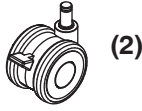
5

K



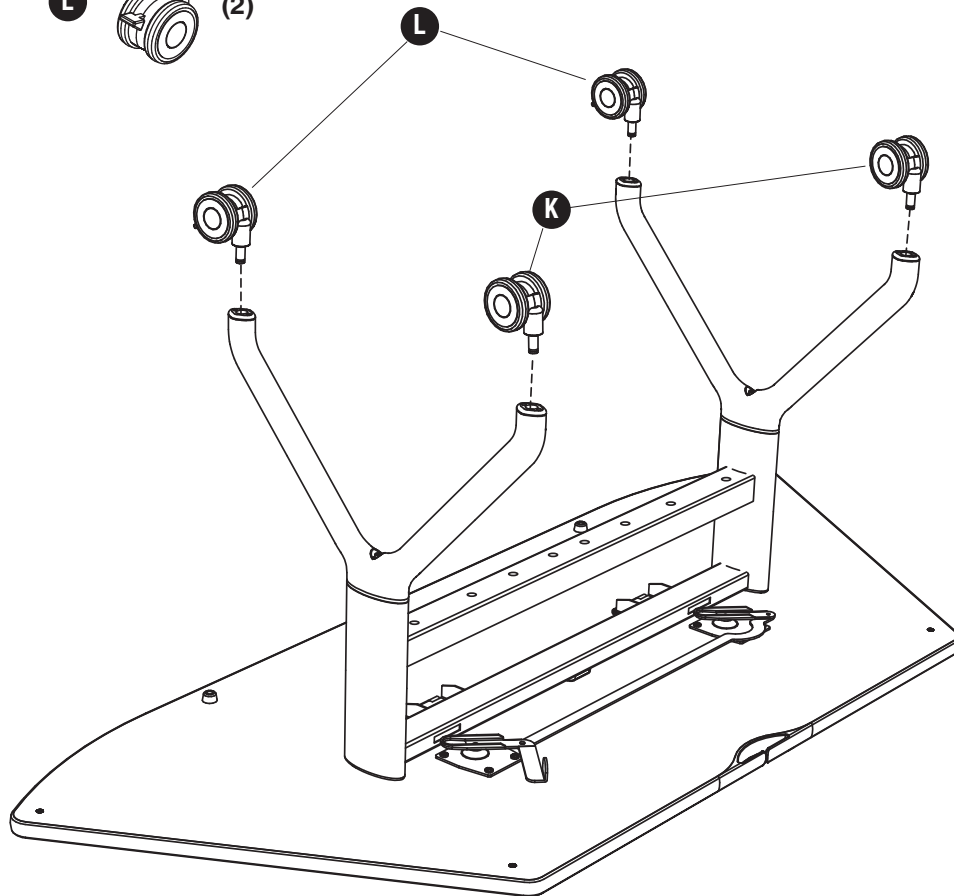
(2)

L



(2)

L



6

**Two people recommended to turn the table upright**

*Deux personnes ont recommandé de tourner la table droite*

*Dos personas recomendaron dar vuelta a la tabla vertical*

**See instructions in pack D for applying  
Modesty Panel to Base**

*Voir les instructions dans le paquet D pour  
appliquer le panneau de modestie à la base*

*Ver las instrucciones en el paquete D para  
aplicar el panel de la modestia a la base*