

ASSEMBLY INSTRUCTIONS

INSTRUCTIONS DE MONTAGE

INSTRUCCIONES DE ENSAMBLAJE

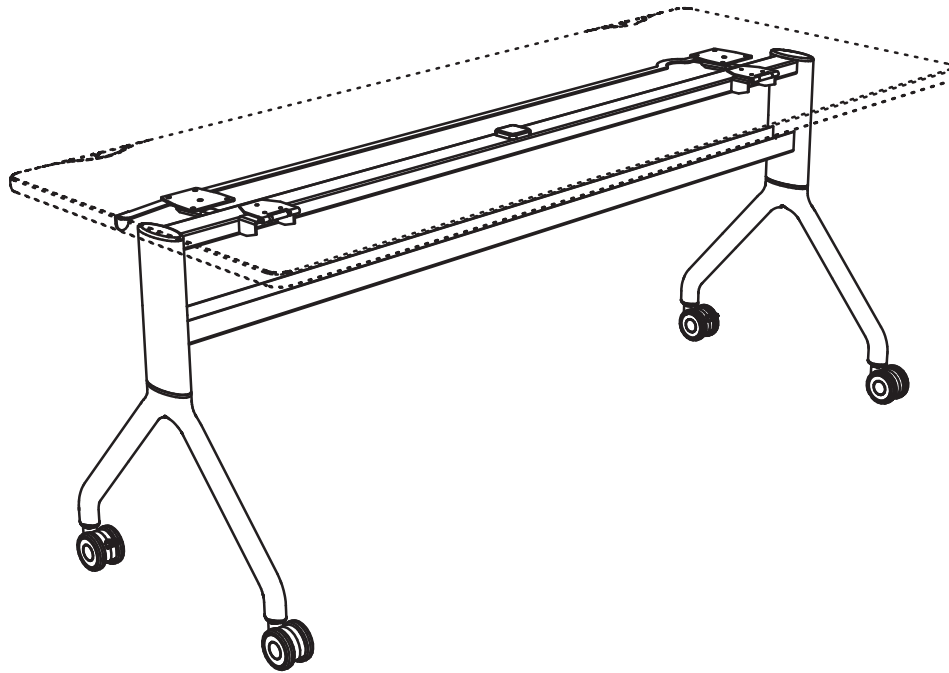
2049

Rumba[™]
by SAFCO

Base for Rumba Tables; 68.5" Wide

Base pour des Tableaux de Rumba ; 174 centimètres de large

Base para las tablas de Rumba; 68.5 pulg. de par en par



PRODUCT WARRANTY REGISTRATION is available online at: www.safcoproducts.com

• L'INSCRIPTION POUR LA GARANTIE DU PRODUIT est disponible sur l'Internet : www.safcoproducts.com

• EI REGISTRO PARA LA GARANTÍA DEL PRODUCTO está disponible en la Internet: www.safcoproducts.com

For questions or concerns, please call **1-800-664-0042**
available Monday-Friday 7:00 AM to 6:00 PM (Central Time) (English-speaking operators)

Si vous avez des questions pour poser ou les préoccupations pour exprimer, connecter **au 1-800-664-0042**
de 7H00 à 18H00 (Heure centrale) (Opérateurs de langue anglaise)

Si usted tiene preguntas o preocupaciones, por favor llame **1-800-664-0042**
de 7:00 AM a 6:00 PM (Hora Central) (Operadores que hablan inglés)

TOOLS REQUIRED: Allen Wrench (included), Phillips Screwdriver

PARTS LIST

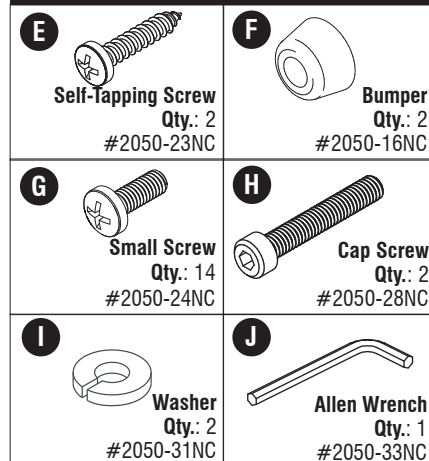
CODE	DESCRIPTION	QTY	PART NO.
(A)	Frame	1	2052-01\$
(B)	Leg	2	2047-02\$
(C)	Latch Assembly	1	2052-03\$
(D)	Modesty Panel with Plastic Push Fasteners	1	2052-97BL

§Note: When corresponding about parts, be sure to state color: Black (BL), Tan (TN) or Metallic Gray (SL).

HARDWARE PACK 2050-99\$



HARDWARE PACK 2050-19NC



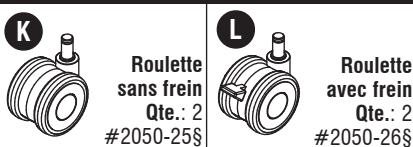
OUTILS REQUIS : Clef Allen (incluse), Tournevis à pointe cruciforme

LISTE DES PIÈCES

CODE	DESCRIPTION	QUANTITÉ	N° DE PIECE
(A)	Armature	1	2052-01\$
(B)	Jambe	2	2047-02\$
(C)	Système verrouillage	1	2052-03\$
(D)	Panneau de modestie avec bouton-pression en plastique	1	2052-97BL

§Noter: Quand correspondre au sujet de parties, soyez sûr d'affirmer la couleur: Noir (BL), Marron Clair (TN) ou Gris Métallique (SL).

PAQUET MATÉRIEL 2050-99\$



PAQUET MATÉRIEL 2050-19NC



HERRAMIENTAS REQUERIDAS: Llave Allen (incluida), Destornillador Phillips®

LISTA DE PIEZAS

CODIGO	DESCRIPCIÓN	CANTIDAD	NO. DE PIEZA
(A)	Marco	1	2052-01\$
(B)	Pierna	2	2047-02\$
(C)	Montaje cerradura	1	2052-03\$
(D)	Panel de la modestia con remaches plásticos de presión	1	2052-97BL

§Note: Al corresponder sobre las piezas, esté seguro declarar el color: Negro (BL), Marrón Claro (TN) o Gris Metálico (SL).

PAQUETE MATERIAL 2950-99\$



PAQUETE MATERIAL 2950-19NC

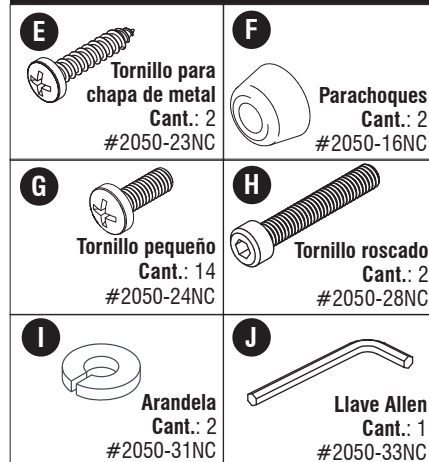
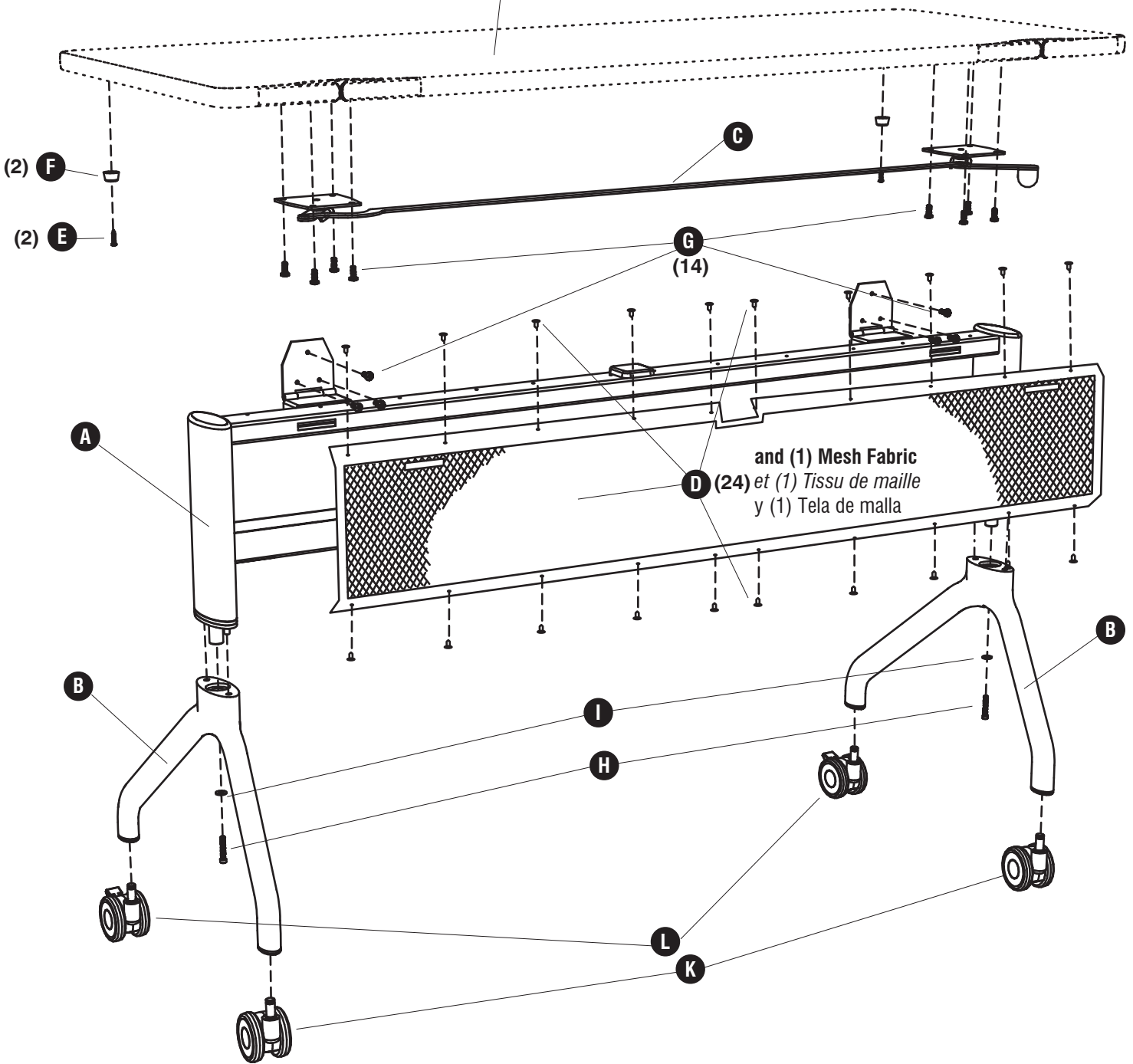


Table top shipped separately
 Dessus de tableau est embarqué séparément
 Tapa de tabla se envia por separado



- 1** **E** (2) **F** (2) **G** (8)

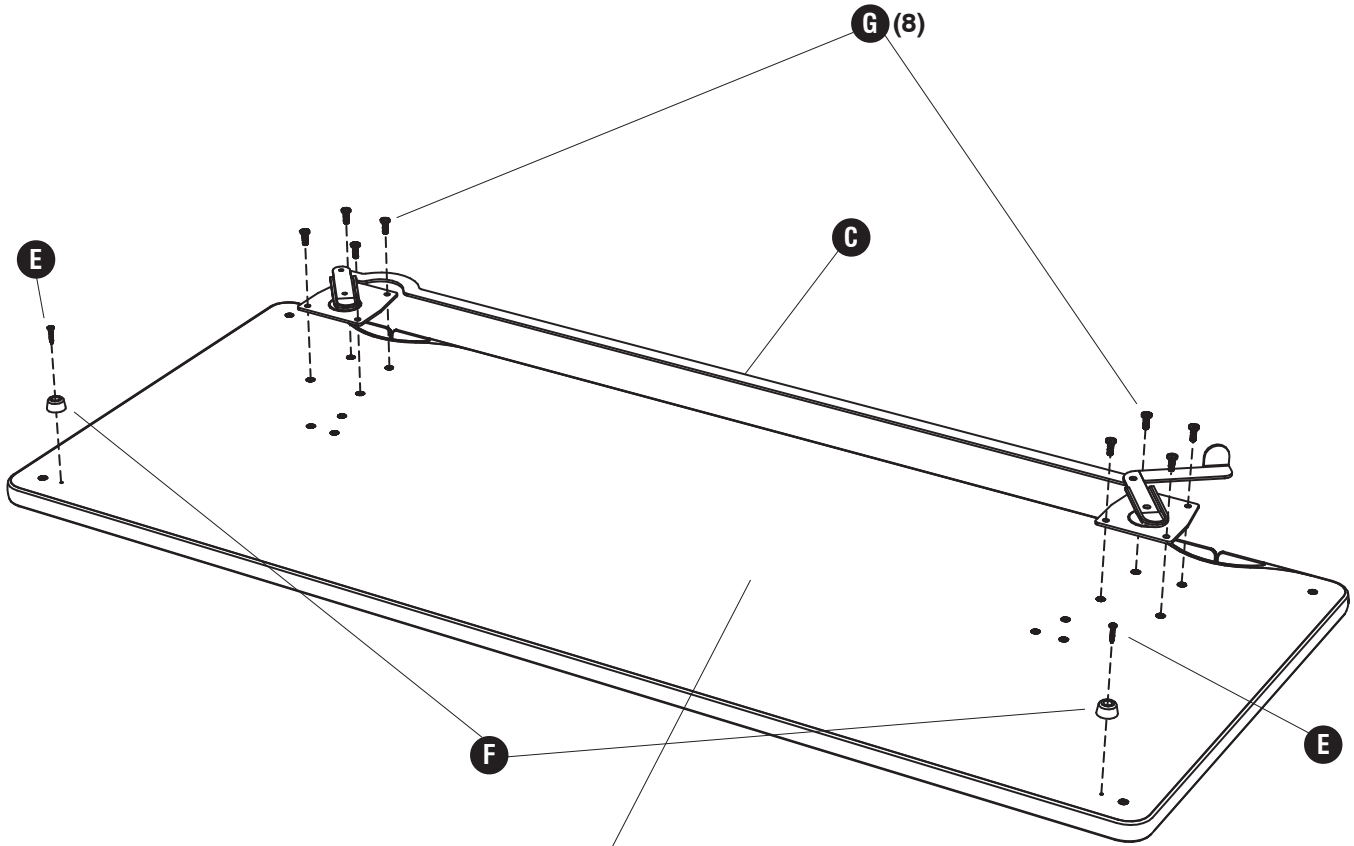
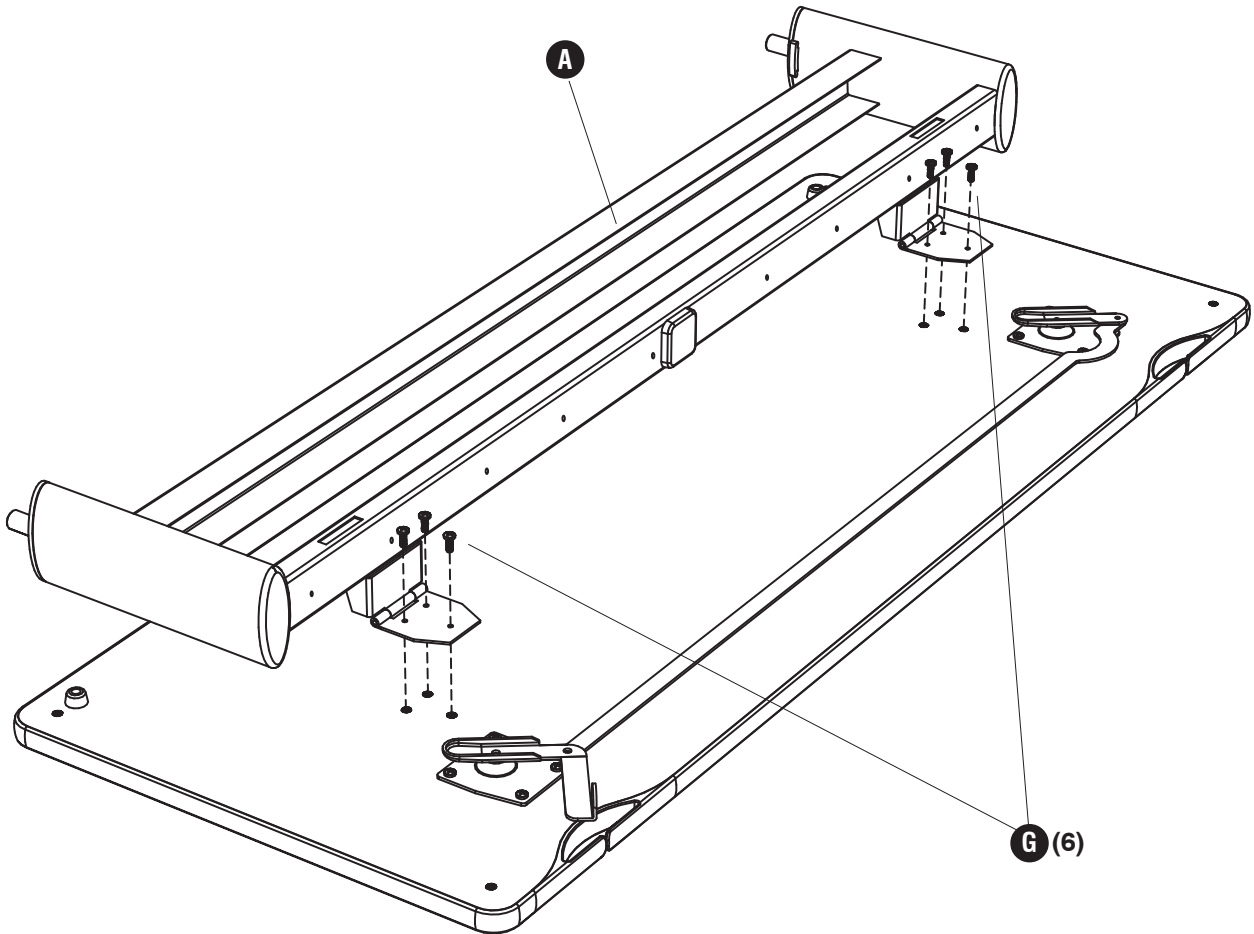
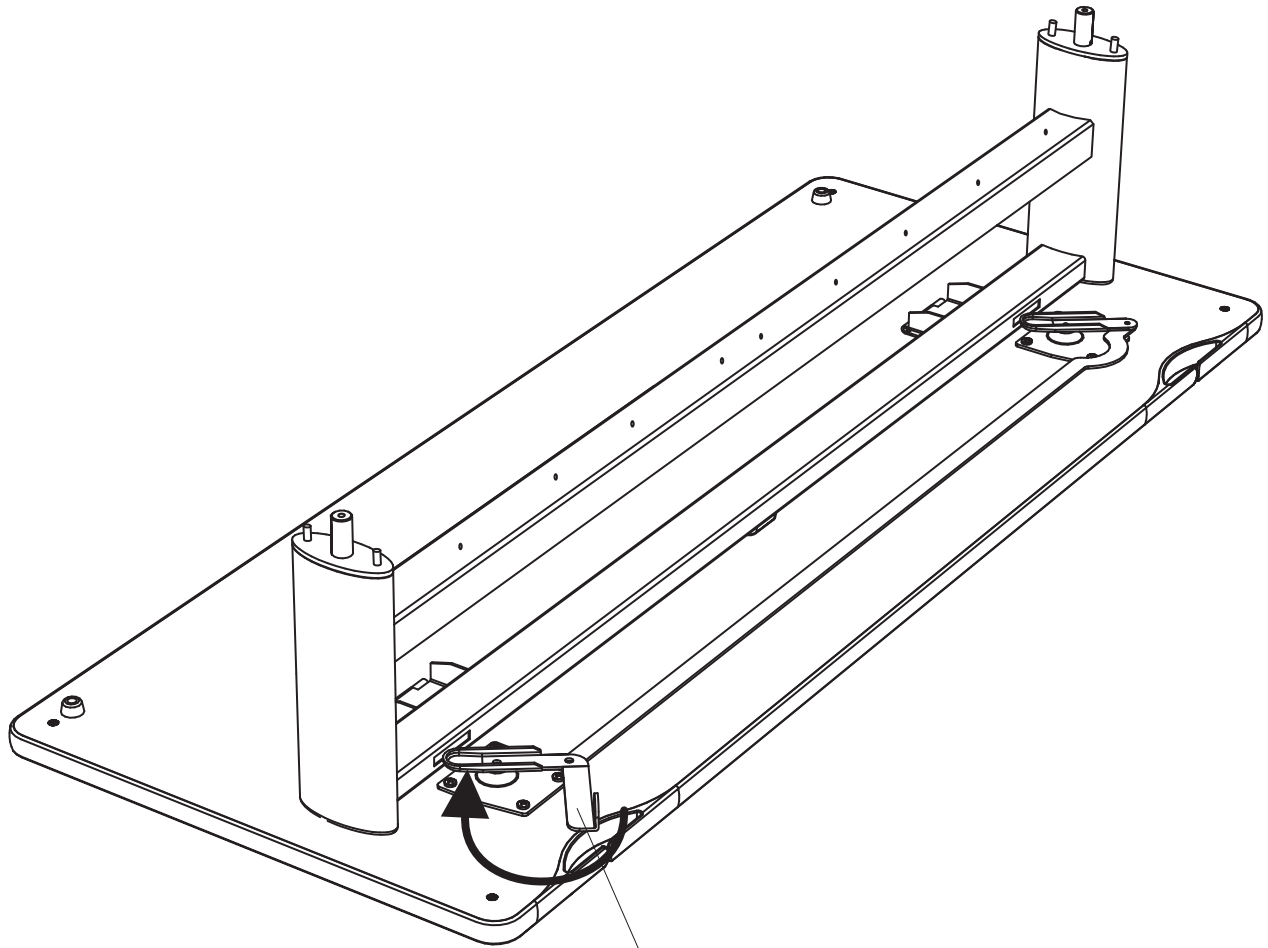


Table top shipped separately
Dessus de tableau est embarqué séparément
Tapa de tabla se envia por separado

2 **G**  **(6)**

Two People Recommended
Deux Personnes ont Recommandé
Dos Personas Recomendaron





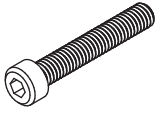
Turn clockwise to lock top

*Tourner dans le sens des aiguilles d'une
montre pour fermer le dessus*

Dar vuelta en el sentido de las agujas del reloj
para trabar la tapa

4

H

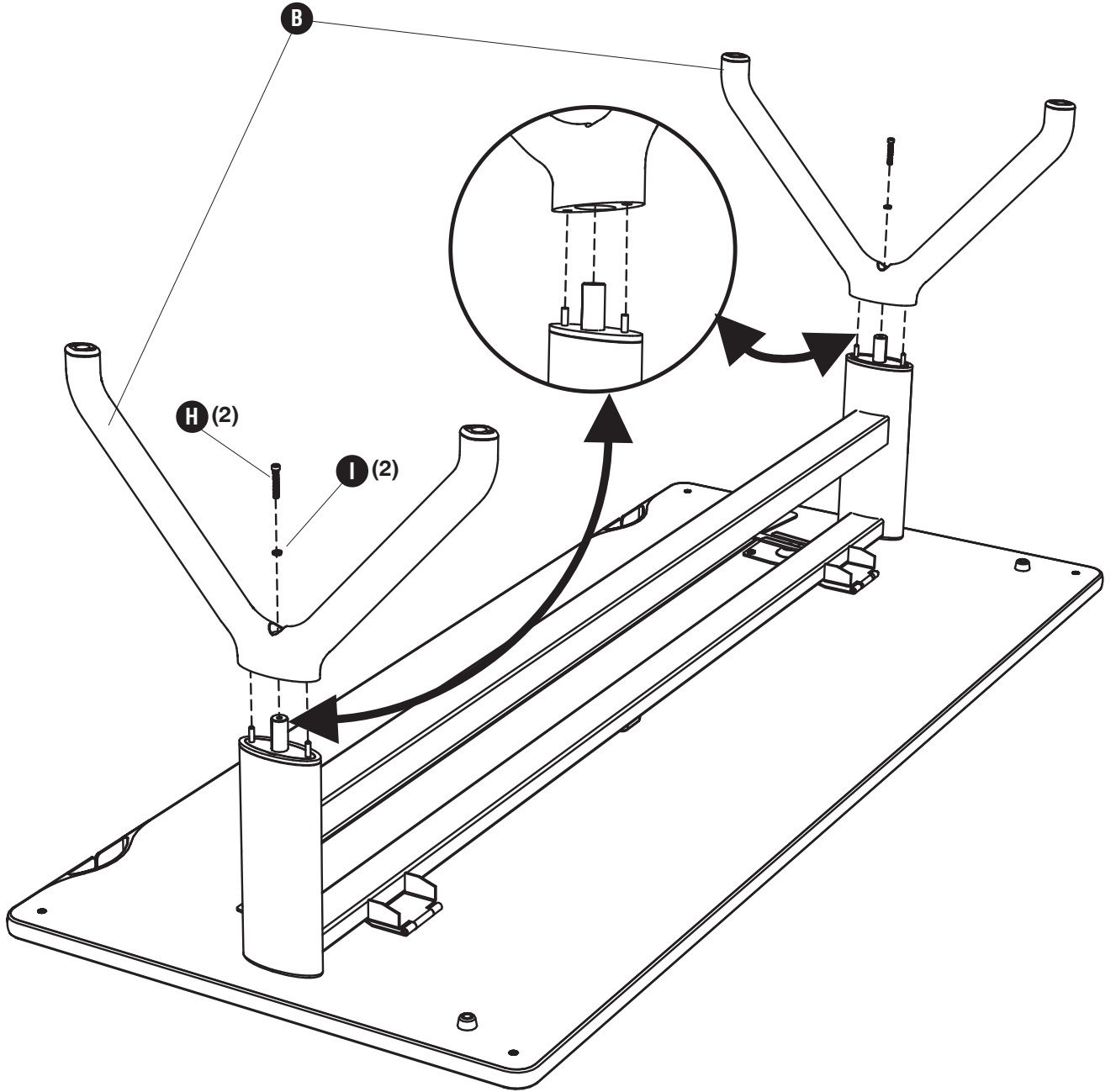


(2)

I



(2)



5

K

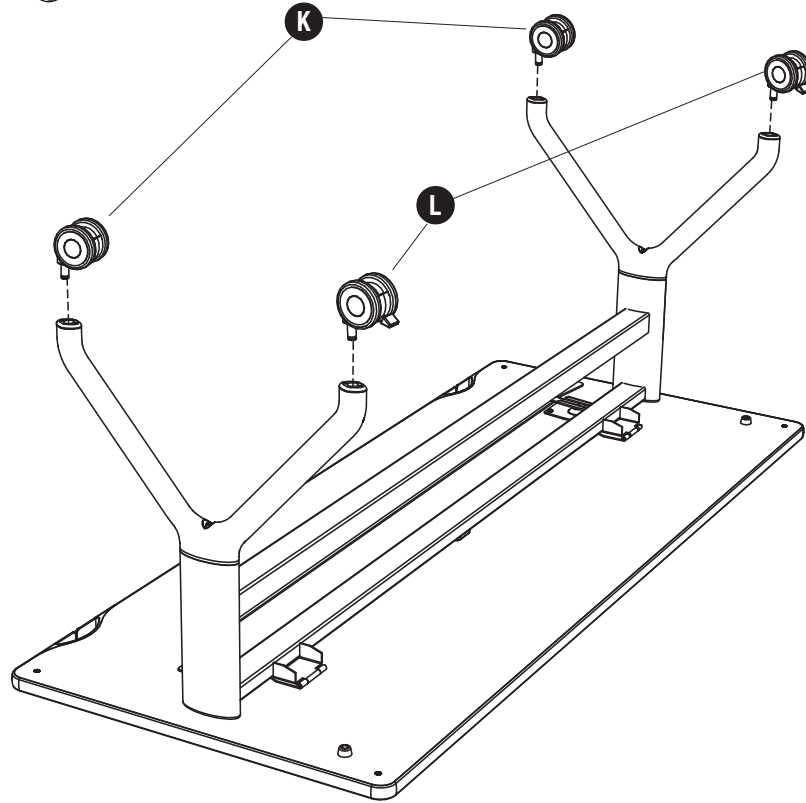


(2)

L



(2)



6

Two people recommended to turn the table upright

Deux personnes ont recommandé de tourner la table droite

Dos personas recomendaron dar vuelta a la tabla vertical

**See instructions in pack D for applying
Modesty Panel to Base**

*Voir les instructions dans le paquet D pour
appliquer le panneau de modestie à la base*

*Ver las instrucciones en el paquete D para
aplicar el panel de la modestia a la base*