

ASSEMBLY INSTRUCTIONS

INSTRUCTIONS DE MONTAGE, INSTRUCCIONES DE ENSAMBLAJE

TOOLS REQUIRED: Allen Wrench (included)

OUTILS REQUIS: Clé Allen (incluse)

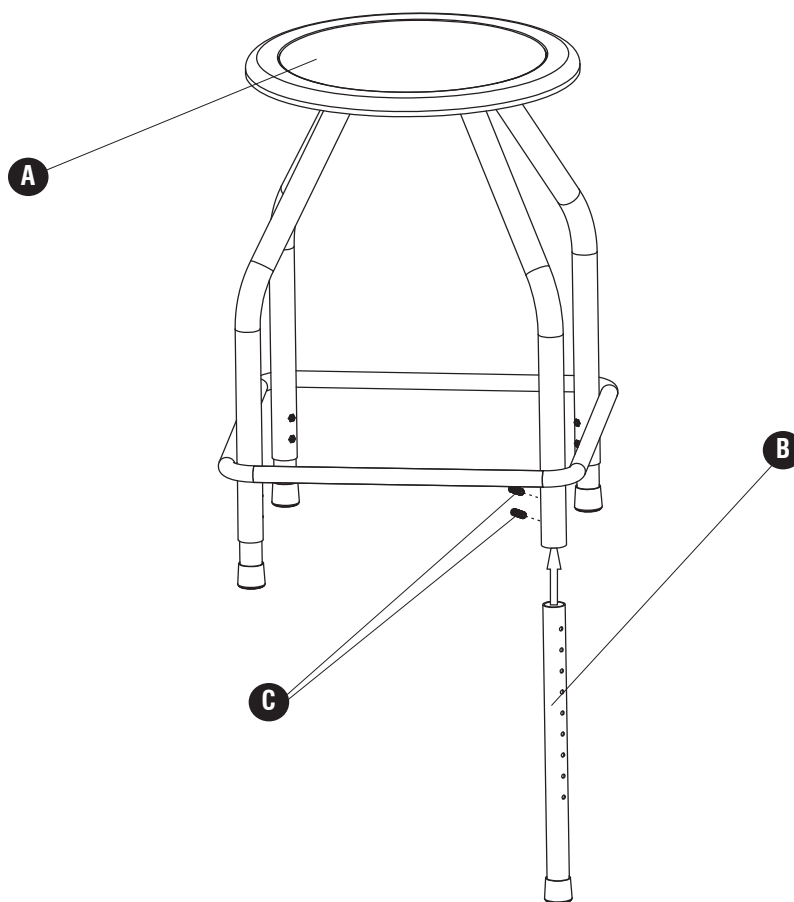
HERRAMIENTAS REQUERIDAS: Llave Allen (incluido)

PARTS LIST / LISTE DES PIÈCES / LISTA DE PIEZAS			
CODE / CODIGO	DESCRIPTION / DESCRIPTION / DESCRIPCIÓN	QTY. / QUANTITÉ / CANTIDAD	PART NO. / N° DE PIECE / NO. DE PIEZA
(A)	Diesel Stool/Diesel Tabouret /Diesel Taburete	1	6666-02§
(B)	Leg / Pied / Pie	4	6666-03§
HARDWARE PACK / PAQUET MATÉRIEL / PAQUETE MATERIAL 6666-19NC			
(C)	Set Screw / Fixé Vis / El Tornillo de Fijar	8	6666-04NC
(D)	Allen Wrench (Not Shown)/ Clé Allen (non représenté)/ Llave Allen (No se muestra)	1	6666-21

§Note: When corresponding about parts, be sure to state color: Silver (SL) or Pewter (PW).

§Note: Quand correspondre au sujet de parties, soyez sûr d'affirmer la couleur: Argent (SL) ou Étain (PW).

§Note: Al corresponder sobre las piezas, esté seguro declarar el color: Plata (SL) o Peltre (PW).



PRODUCT WARRANTY REGISTRATION is available online at: www.safcoproducts.com

• L'INSCRIPTION POUR LA GARANTIE DU PRODUIT est disponible sur l'Internet : www.safcoproducts.com

• EI REGISTRO PARA LA GARANTÍA DEL PRODUCTO está disponible en la Internet: www.safcoproducts.com

For questions or concerns, please call **1-800-664-0042**
available Monday-Friday 7:00 AM to 6:00 PM (Central Time) (English-speaking operators)

Si vous avez des questions pour poser ou les préoccupations pour exprimer, connecter **au 1-800-664-0042** de 7H00 à 18H00 (Heure centrale) (Opérateurs de langue anglaise)

Si usted tiene preguntas o preocupaciones, por favor llame **1-800-664-0042** de 7:00 AM a 6:00 PM (Hora Central) (Operadores que hablan inglés)