

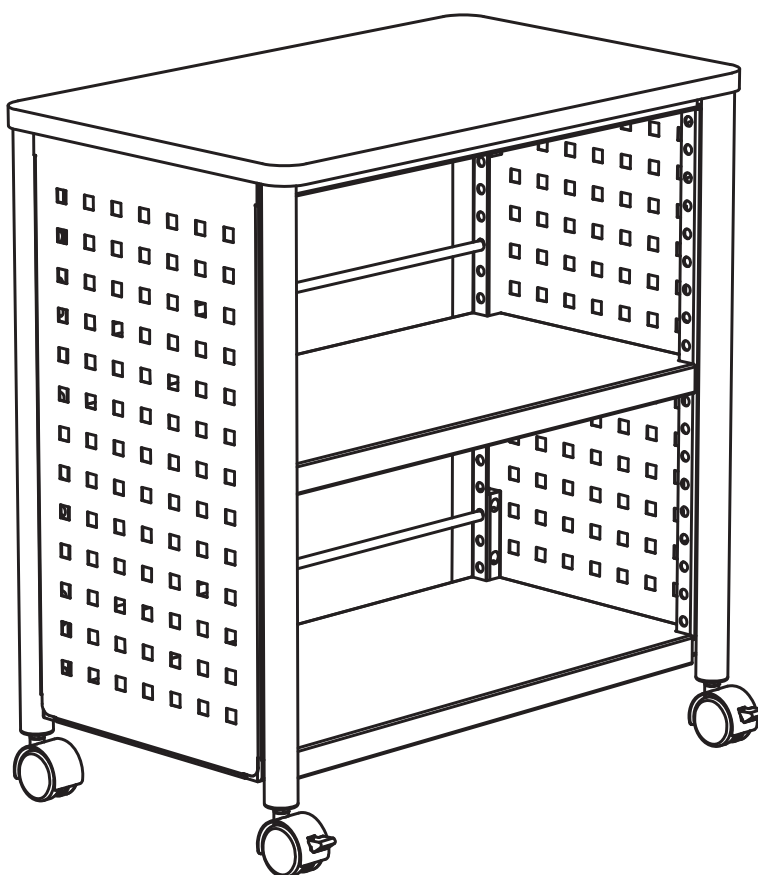
ASSEMBLY INSTRUCTIONS
INSTRUCTIONS DE MONTAGE
INSTRUCCIONES DE ENSAMBLAJE

1604
Scout™

Personal Bookshelf

Étagère Personnelle

Biblioteca Personal



PRODUCT WARRANTY REGISTRATION is available online at: www.safcoproducts.com

• LA GARANTIE DU PRODUIT est
disponible sur l'Internet : www.safcoproducts.com

• LA GARANTÍA DEL PRODUCTO está
disponible en la Internet: www.safcoproducts.com

For questions or concerns, please call **1-800-664-0042**
available Monday-Friday 7:30 AM to 5:00 PM (Central Time) (English-speaking operators)

Si vous avez des questions pour poser ou les préoccupations
pour exprimer, connecter **au 1-800-664-0042**
de 7H30 à 17H00 (Heure centrale) (Opérateurs de langue anglaise)


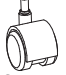



Si usted tiene preguntas o preocupaciones,
por favor llame **1-800-664-0042**
de 7:30 AM a 5:00 PM (Hora Central) (Operadores que hablan inglés)

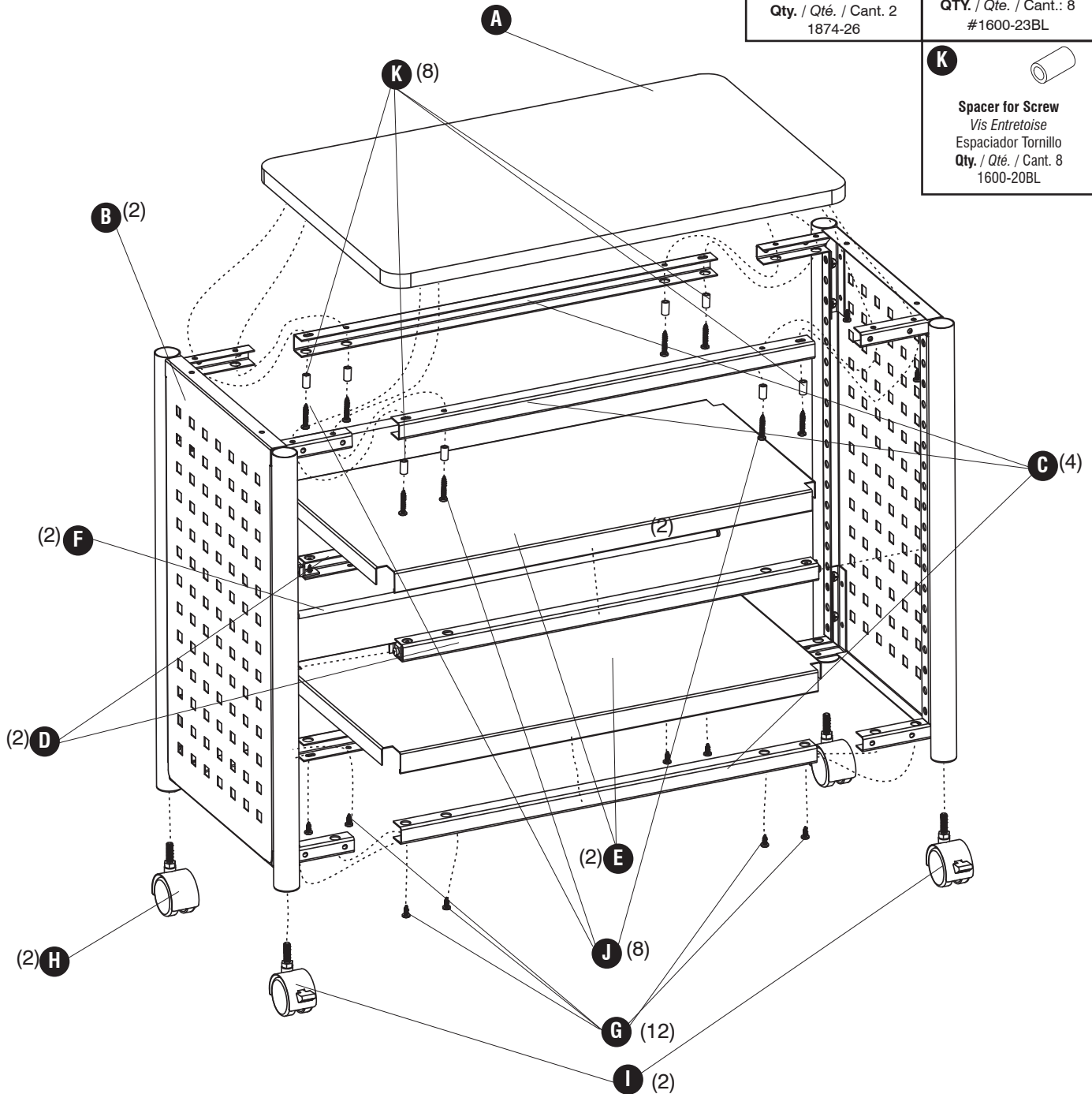
TOOLS REQUIRED: Phillips Screwdriver
OUTILS REQUIS: Tournevis à pointe cruciforme
HERRAMIENTAS REQUERIDAS: Destornillador Phillips®

Parts List / Liste des Pièces / Lista de Piezas

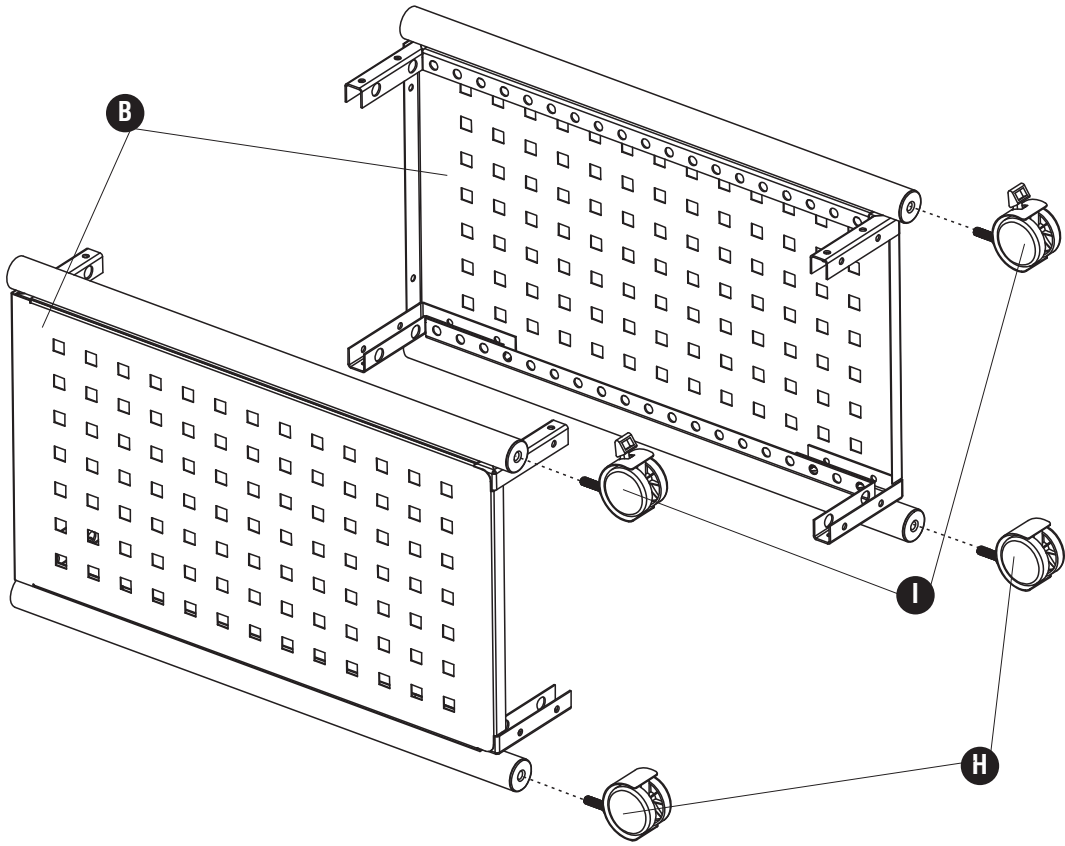
CODE / CODIGO	DESCRIPTION / DESCRIPTION / DESCRIPCIÓN	QUANTITY / QUANTITÉ / CANTIDAD	PART NO. / N° DE PIECE / NO. DE PIEZA
(A)	Bookshelf Top / Bibliothèque Haut / Estante Tapa	1	1604-01BL
(B)	Side Assembly / Côté Prémonté / lateral Pre-ensamblado	2	1600-02BL
(C)	Shelf Bar / Support de tablette / Soporte de Estante	4	1604-03BL
(D)	Shelf Bar Assembly / Support de tablette prémonté / Soporte de estante premontado	2	1604-04BL
(E)	Shelf / Étagère / Estante	2	1604-02BL
(F)	Book Bar / livre Tringle / libro Barra	2	1604-05BL

Hardware Pack / Paquet Matériel / Paquete Material:
1604-19NC


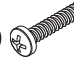
<p>G</p>  <p>Short Screw <i>Vis Court</i> Tornillo Corto Qty. / Qté. / Cant. 12 1600-22BL</p>	<p>H</p>  <p>Non-Locking Caster <i>Roue sans Frein</i> Rueda sin Freno Qty. / Qté. / Cant. 2 1874-25</p>
<p>I</p>  <p>Locking Caster <i>Roue avec Frein</i> Rueda con Freno Qty. / Qté. / Cant. 2 1874-26</p>	<p>J</p>  <p>Long Screw <i>Vis Longue</i> Tornillo Largo QTY. / Qté. / Cant.: 8 #1600-23BL</p>
<p>K</p>  <p>Spacer for Screw <i>Vis Entretoise</i> Espaciador Tornillo Qty. / Qté. / Cant. 8 1600-20BL</p>	

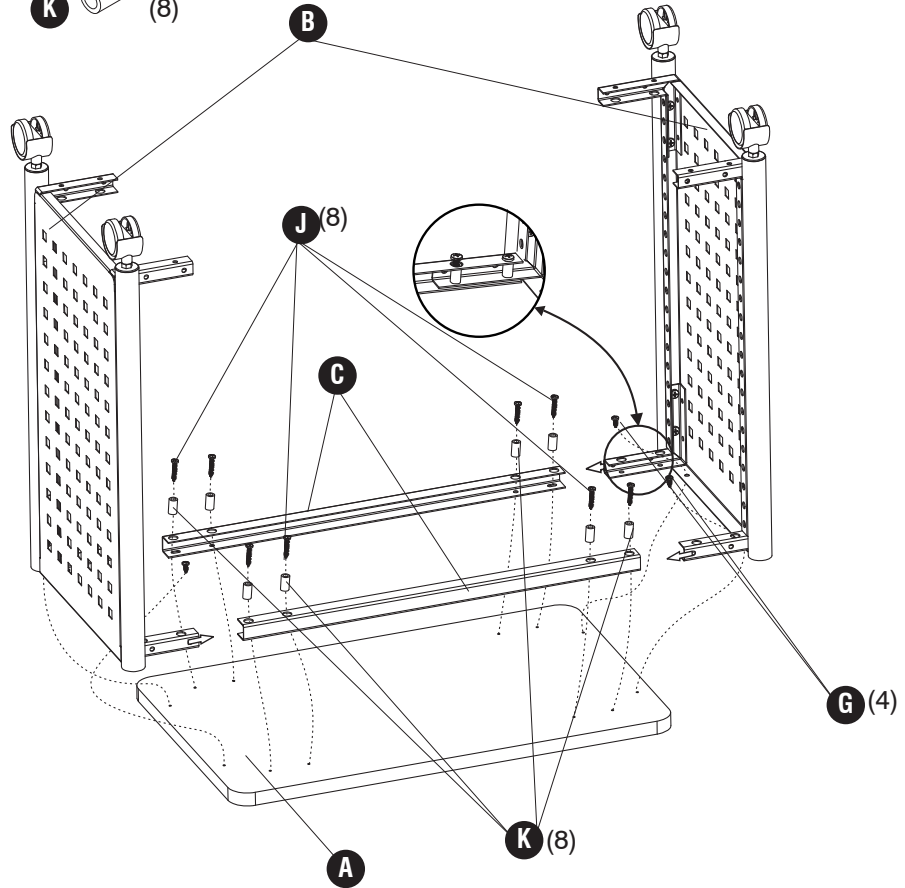


1

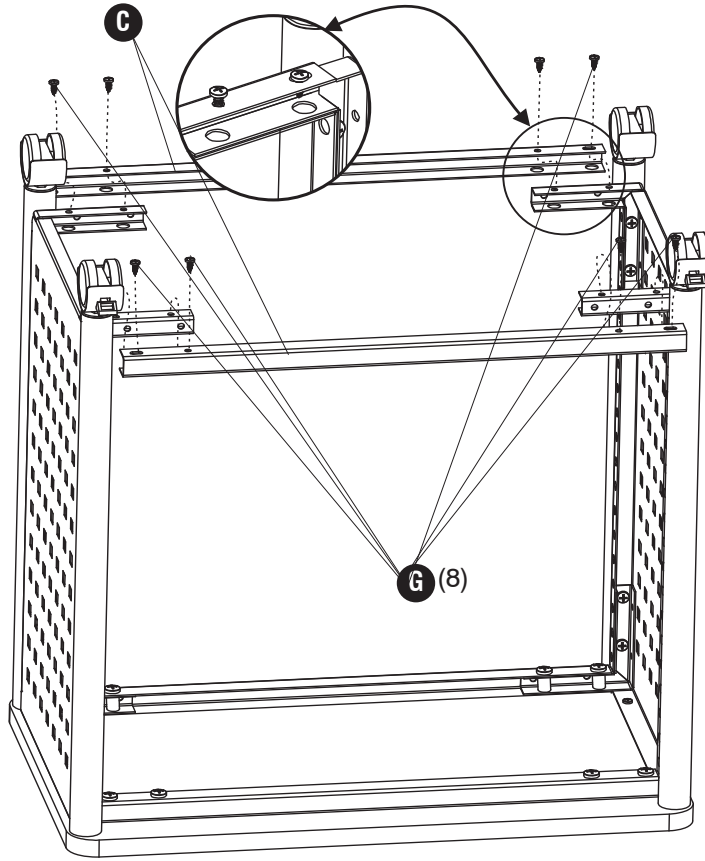


2

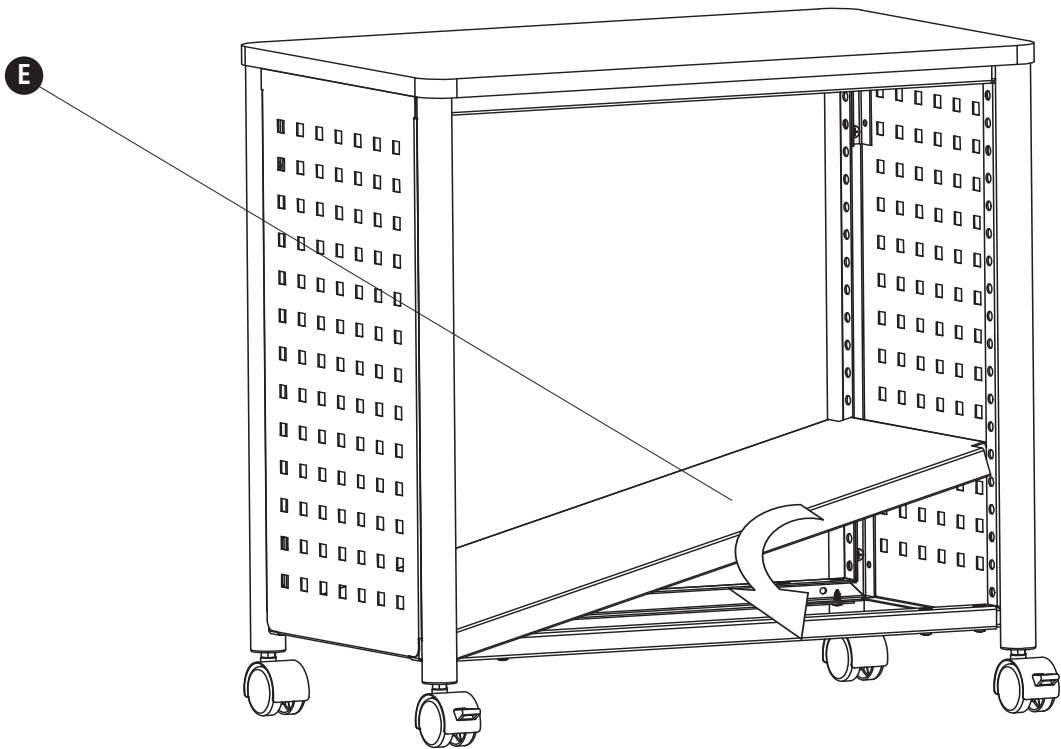
- G  (4)
- J  (8)
- K  (8)



3 **G**  (8)

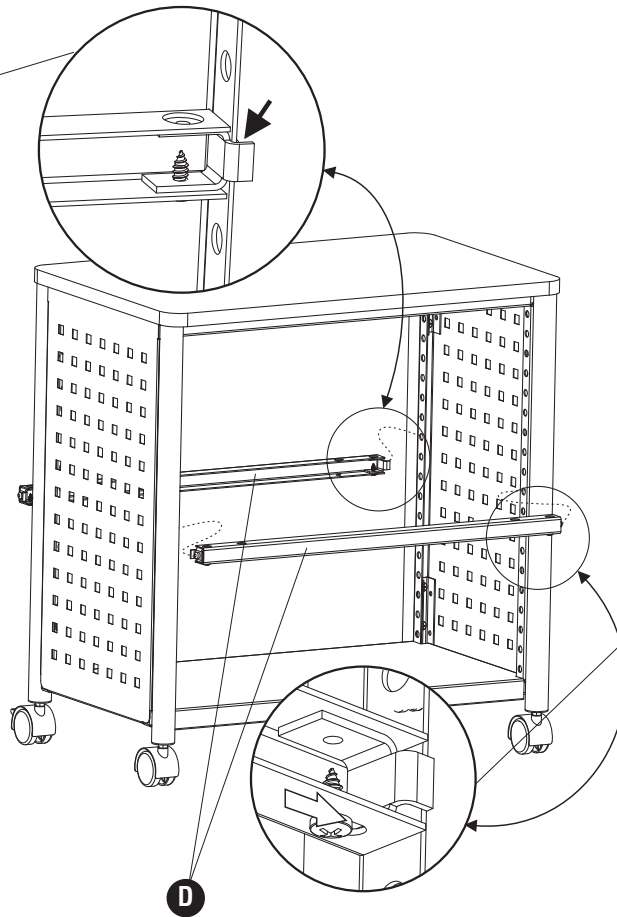


4



5

Tab should be in back
Tab devrait être à l'arrière
Oreja debe ser en la parte trasera



NOTE: On one side of the bar assembly, fully extend clip and tighten screw. Place clip in hole at desired height. Push clip on other side into hole and tighten screw.

NOTE: D'un côté de l'ensemble de barre, déployez entièrement agrafe et serrer la vis. Placez agrafe dans le trou à l hauteur désirée. Poussez agrafe de l'autre côté dans le trou et serrer la vis.

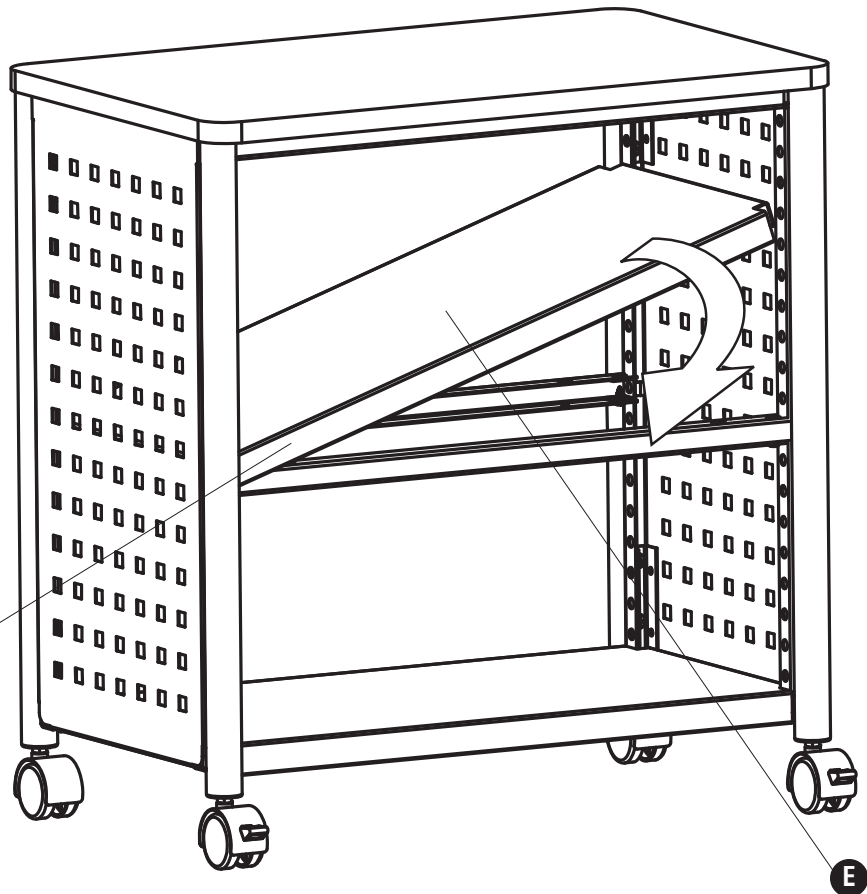
NOTA: A un lado del conjunto de barra, extienda completamente broche y apriete el tornillo. Coloque el broche en el orificio a la altura deseada. Empuje el broche de otro lado en el orificio y apriete el tornillo.

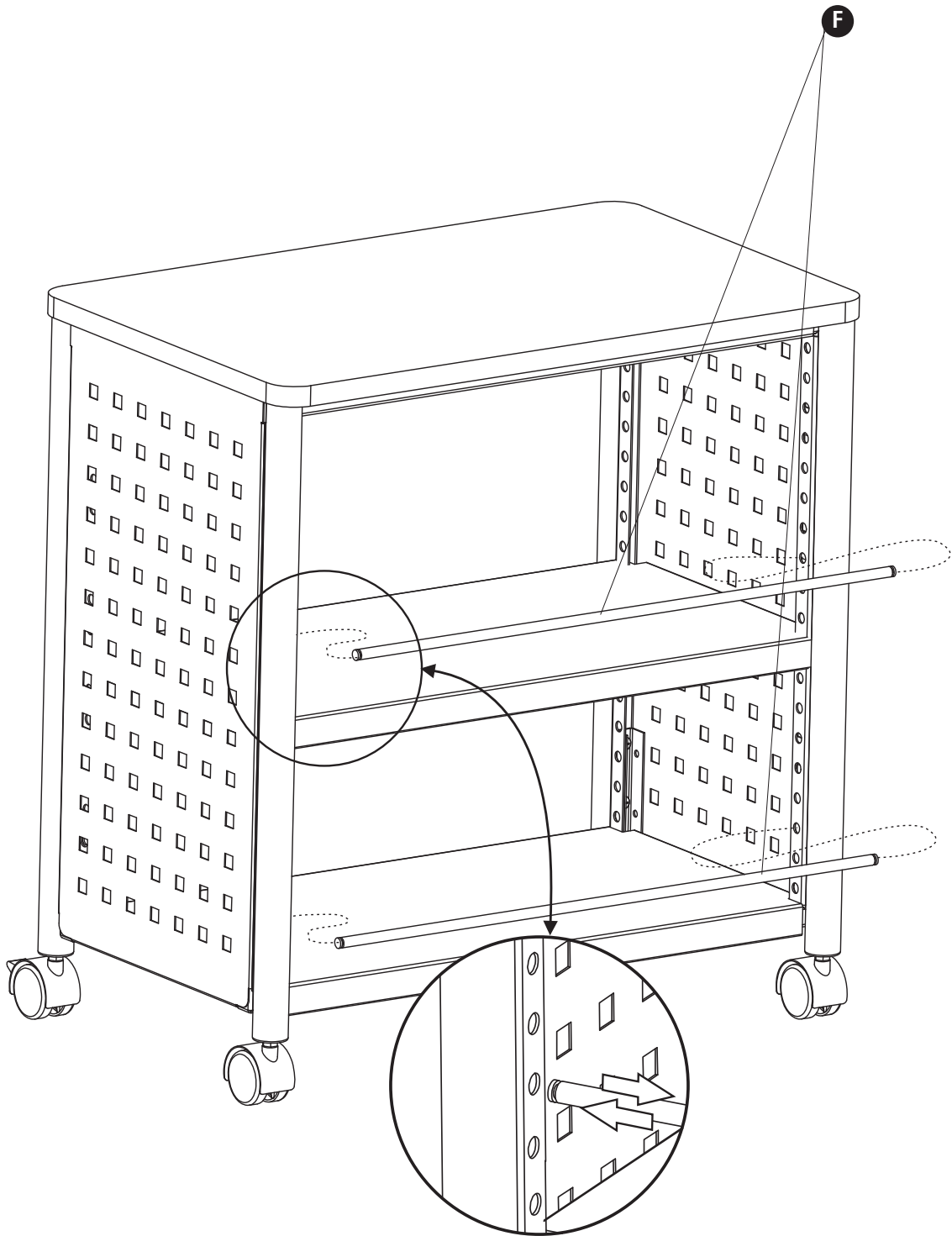
6

NOTE: If necessary, start shelf from below the shelf bar.

NOTE: Si nécessaire, amener l'étagère de entre les barres ci-dessous.

NOTA: Si es necesario, llevar la plataforma entre las barras de abajo.





Place bars at desired height
Placer les tiges à la hauteur désirée
Coloque las barras a la altura deseada