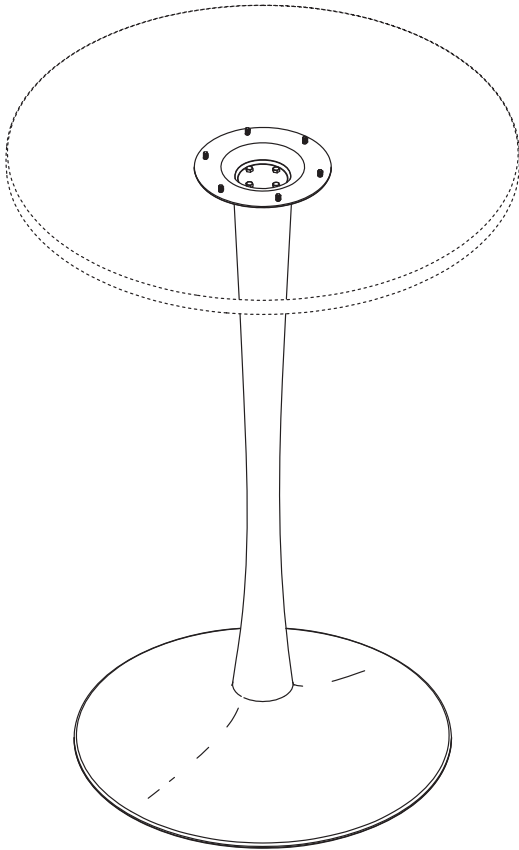


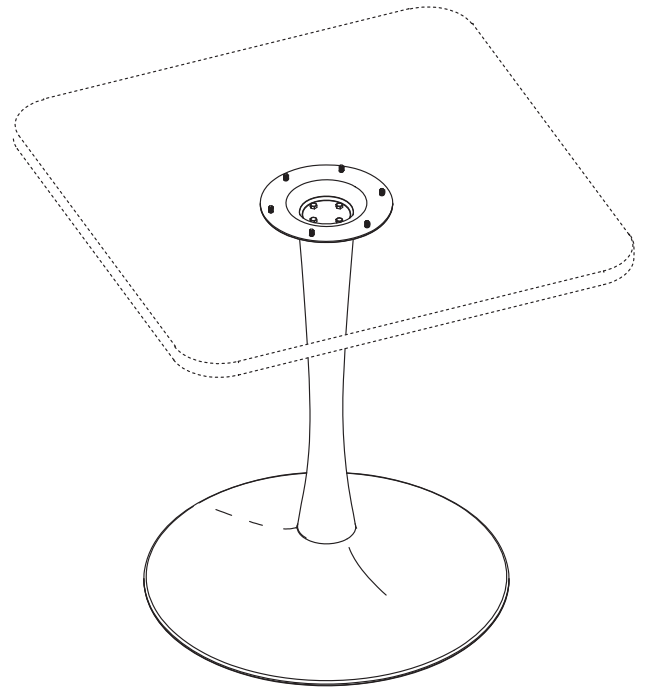
ASSEMBLY INSTRUCTIONS
INSTRUCTIONS DE MONTAGE
INSTRUCCIONES DE ENSAMBLAJE

2462, 2464
CHA - CHA™

Trumpet Style Base for Cha-Cha Tables
Trompette Style Base pour des Tableaux de Cha-Cha ;
Trompeta Estilo Base para las Tablas de Cha-Cha;



Base with 30" Round Table Top
Base avec une ronde table surface de 76cm
Base con el 30 pulg tablero de la mesa ronda



Base with 36" Square Table Top
Base avec une carré table surface de 91cm
Base con el 36 pulg tablero de la mesa cuadrado

PRODUCT WARRANTY is available online at: www.safcoproducts.com

• LA GARANTIE DU PRODUIT est disponible sur l'Internet : www.safcoproducts.com

• LA GARANTÍA DEL PRODUCTO está disponible en la Internet: www.safcoproducts.com

For questions or concerns, please call **1-800-664-0042**
available Monday-Friday 7:30 AM to 5:00 PM (Central Time) (English-speaking operators)




Si vous avez des questions pour poser ou les préoccupations pour exprimer, connecter **au 1-800-664-0042** de 7H30 à 17H00 (Heure centrale) (Opérateurs de langue anglaise)

Si usted tiene preguntas o preocupaciones, por favor llame **1-800-664-0042** de 7:30 AM a 5:00 PM (Hora Central) (Operadores que hablan inglés)

TOOLS REQUIRED: Allen Wrench (included), Phillips Screwdriver

PARTS LIST

CODE	DESCRIPTION	QTY	PART NO.
(A)	Top Plate	1	1002461-01
(B)	Central tube	1	
	Seat Height, Tube		100246103
	Bar Height, Tube		100246102
(C)	Trumpet Style Base	1	100246204

HARDWARE PACK 2461-19NC	
 <p>D Cap Screw Qty.: 8 #2461-22NC</p>	 <p>E Small Screw Qty.: 6 #2050-24NC</p>
 <p>F Allen Wrench Qty.: 1 #2050-33NC</p>	




§Note: When corresponding about parts, be sure to state color: Black (BL), Tan (TN) or Metallic Gray (SL).

†Note: When corresponding about parts, be sure to state; Seat Height Tube, or Bar Height Tube.

OUTILS REQUIS : Clef Allen (incluse), Tournevis à pointe cruciforme

Liste des pièces

CODE	DESCRIPTION	QUANTITÉ	N° DE PIÈCE
(A)	Sommet plate-forme	1	100246101
(B)	Centre tuyau	1	
	Petit tuyau		100246103
	Long tuyau		100246102
(C)	Trompette style socle	1	100246204

PAQUET MATÉRIEL 2461-19NC	
 <p>D Vis à pastille Qte.: 8 #2461-22NC</p>	 <p>E Petit vis Qte.: 6 #2050-24NC</p>
 <p>F Clef Allen Qte.: 1 #2050-33NC</p>	




§Noter: Quand correspondre au sujet de parties, soyez sûr d'affirmer la couleur: Noir (BL), Marron Clair (TN) ou Gris Métallique (SL).

†Noter: Quand correspondre au sujet de parties, soyez sûr d'affirmer; Petit tuyau, ou Long tuyau.

HERRAMIENTAS REQUERIDAS: Llave Allen (incluida), Destornillador Phillips®

Lista de piezas

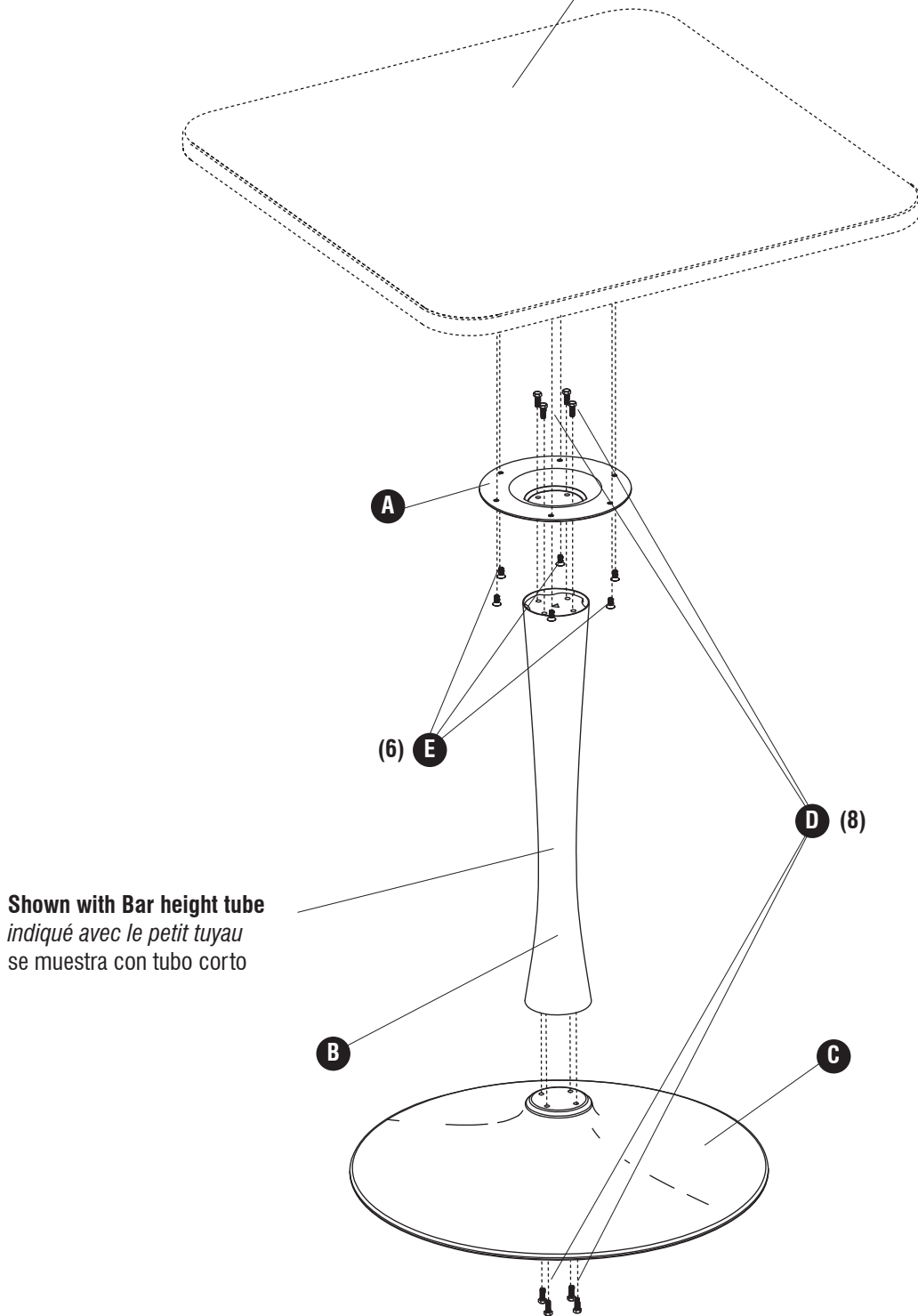
CODIGO	DESCRIPCIÓN	CANTIDAD	NO. DE PIEZA
(A)	Placa superior	1	100246101
(B)	Centre tubo	1	
	Tubo corto		100246103
	Tubo largo		100246102
(C)	Trompeta Estilo de base	1	100246204

PAQUETE MATERIAL 2461-19NC	
 <p>D Tornillo roscado Cant.: 8 #2461-22NC</p>	 <p>E Tornillo pequeño Cant.: 6 #2050-24NC</p>
 <p>F Llave Allen Cant.: 1 #2050-33NC</p>	

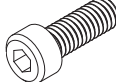
§Note: Al corresponder sobre las piezas, esté seguro declarar el color: Negro (BL), Marrón Claro (TN) o Gris Metálico (SL).

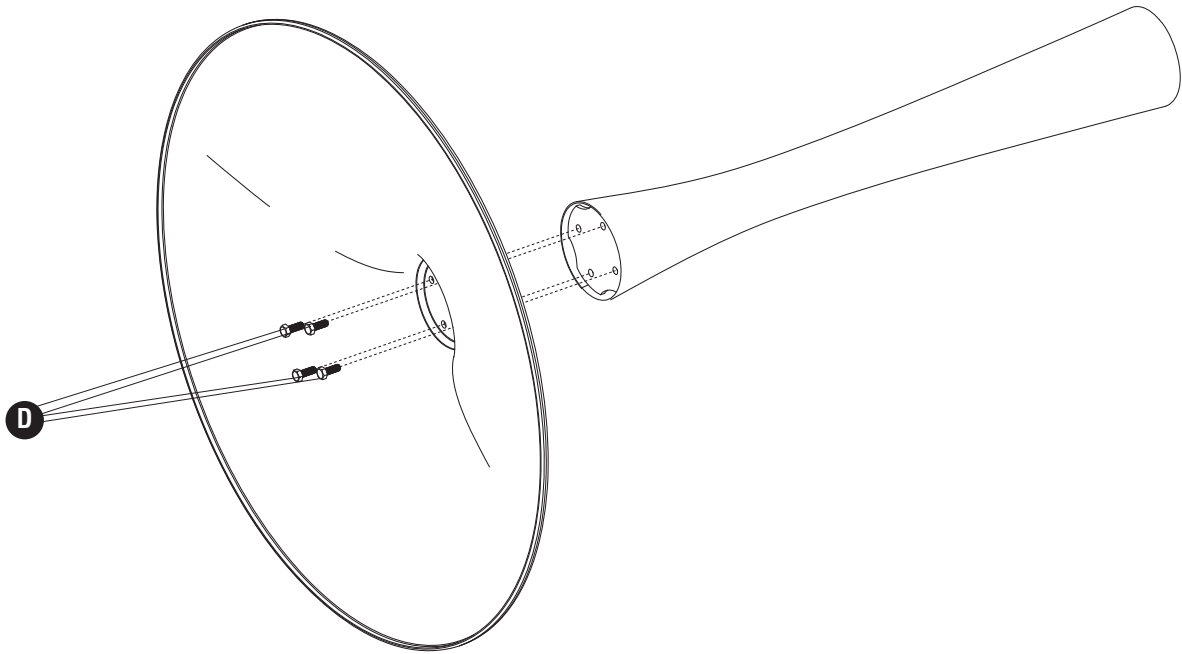
†Note: Al corresponder sobre las piezas, esté seguro declarar; tubo corto, or tubo largo.

Table top sold separately
Table surface se vendre séparément
Tapa de tabla se vende por separado

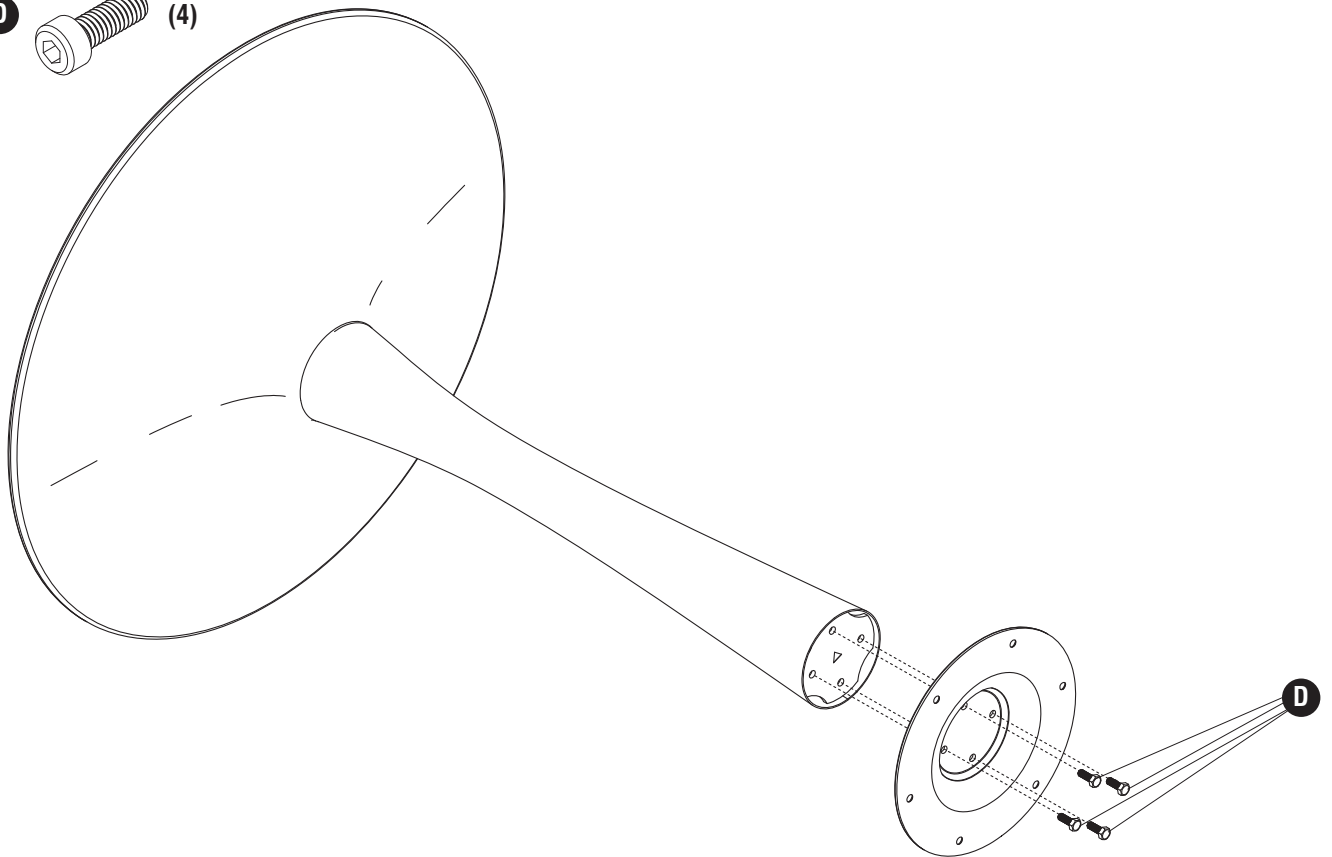


Shown with Bar height tube
indiqué avec le petit tuyau
se muestra con tubo corto

1 **D**  (4)



2 **D**  (4)



3 **E**  (6)

