

ASSEMBLY INSTRUCTIONS
Two People Recommended

INSTRUCTIONS DE MONTAGE • INSTRUCCIONES DE ENSAMBLAJE
Deux Personnes ont Recommandé Dos Personas Recomendaron





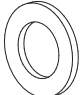
TOOLS REQUIRED: Phillips Screwdriver

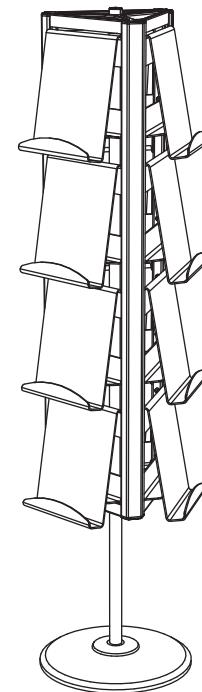
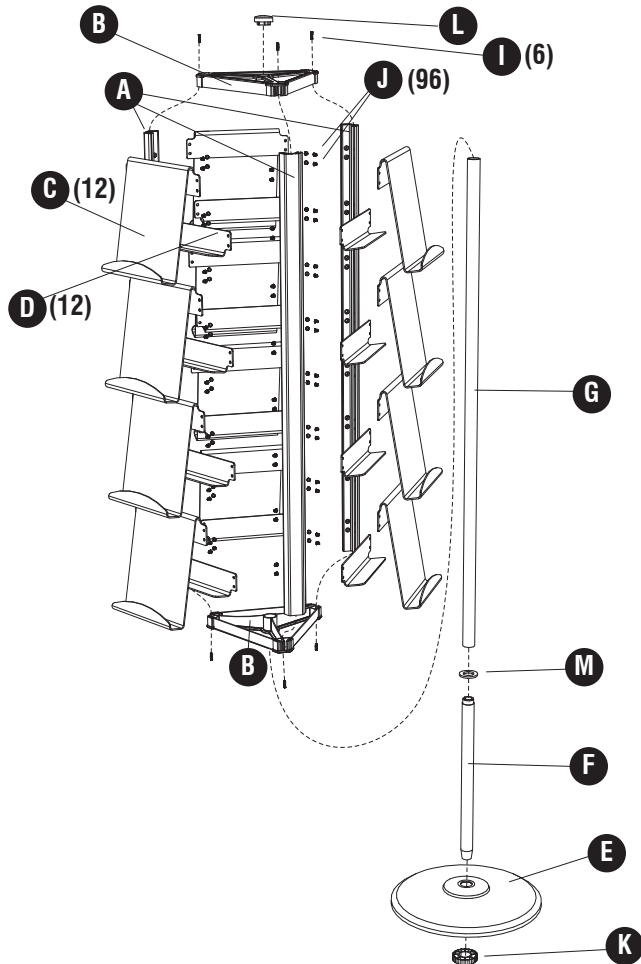
PRODUCT WARRANTY is available online at: www.safcoproducts.com

• **OUTILS REQUIS :** Tournevis à pointe cruciforme
• LA GARANTIE DU PRODUIT est disponible sur l'Internet : www.safcoproducts.com

• **HERRAMIENTAS REQUERIDAS:** Destornillador Phillips®
• LA GARANTÍA DEL PRODUCTO está disponible en la Internet: www.safcoproducts.com

PARTS LIST / LISTE DES PIÈCES / LISTA DE PIEZAS			
CODE / CÓDIGO	DESCRIPTION / DESCRIPTION / DESCRIPCIÓN	QTY. / QUANTITÉ / CANTIDAD	PART NO. / N° DE PIÈCE / NO. DE PIEZA
(A)	Corner Post / Poteau de coin / Poste de esquina	3	100411303
(B)	Triangular End / Extrémité triangulaire / Marco triangular	2	100411304
(C)	Clear Compartment / Compartiment clair / Compartimiento claro	12	100411201
(D)	Clear Spacer / Espaceur clair / Separador claro	12	100411202
(E)	Base / Base / Base	1	100411307
(F)	Short Center Post / Poteau central court / Poste de centro corto	1	100411305
(G)	Long Center Post / Long poteau central / Poste de centro largo	1	100411306
(H)	Hardware Pack / Paquet matériel / Paquete material	1	100411319

HARDWARE PACK / PAQUET MATÉRIEL / PAQUETE MATERIAL 4113-19BL		
I 	J 	K 
Screw Vis Tornillo Qty. / Qte. / Cant.: 6 #100411324	Plastic Push Fastener Bouton-pression en plastique Remache plástico de presión Qty. / Qte. / Cant.: 96 #100411211	Base Knob Bouton pour la base Perilla para la base Qty. / Qte. / Cant.: 1 #100411326
L 	M 	
End Cap Casquette extrémité tapa extrema Qty. / Qte. / Cant.: 1 #100411328	Plain Washer Rondelle plate Arandela plana Qty. / Qte. / Cant.: 1 #100411329	

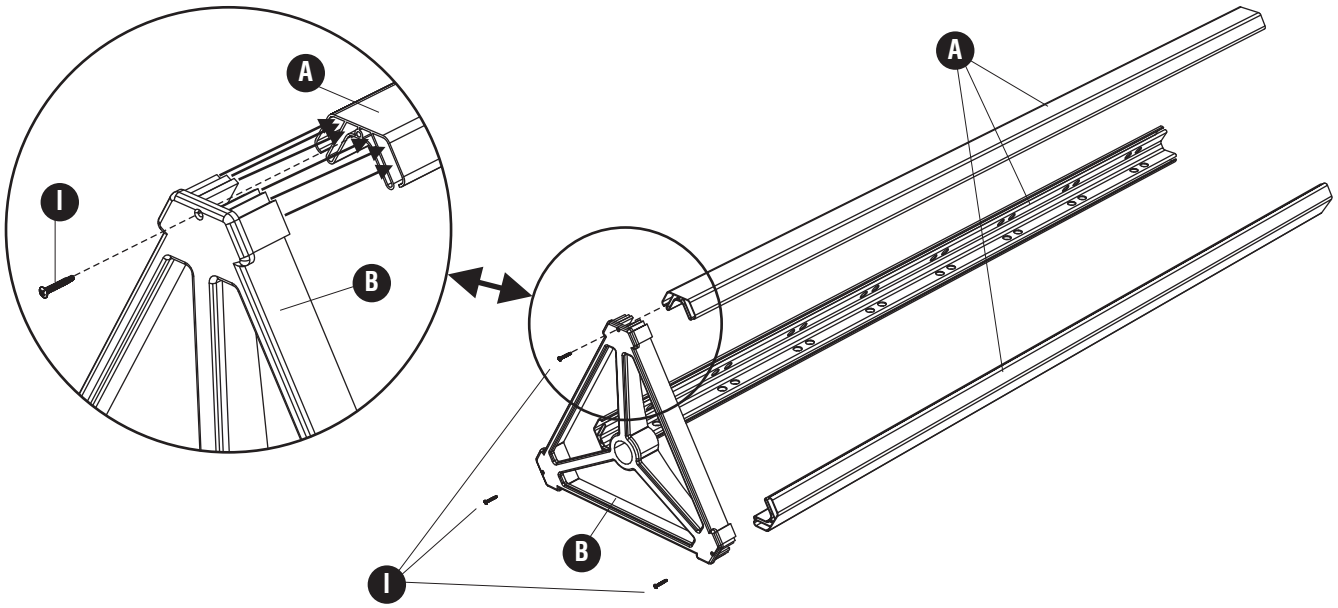


Si vous avez des questions pour poser ou les préoccupations pour exprimer, connecter au **1-800-664-0042** de 7H30 à 17H00 (Heure centrale) (Opérateurs de langue anglaise)

Si usted tiene preguntas o preocupaciones, por favor llame **1-800-664-0042** de 7:30 AM a 5:00 PM (Hora Central) (Operadores que hablan inglés)

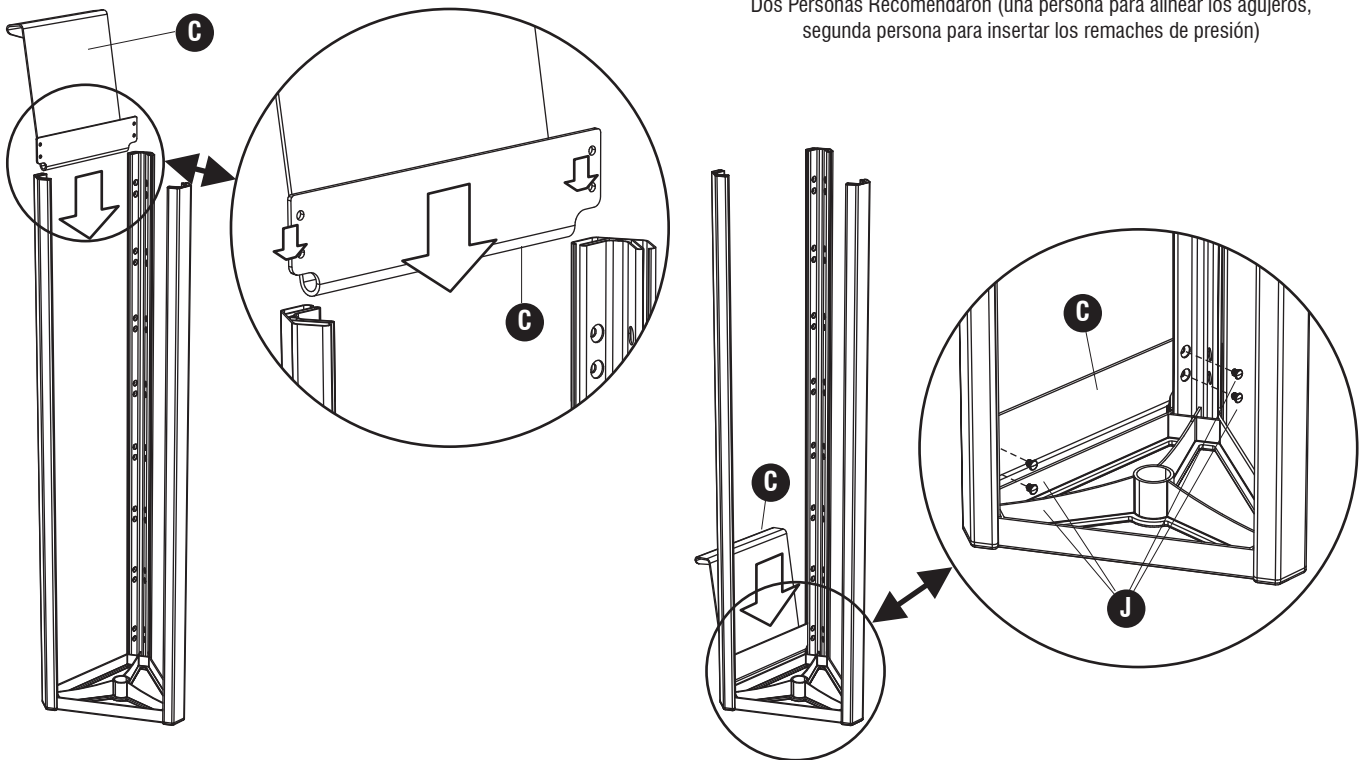
For questions or concerns, please call **1-800-664-0042** available Monday-Friday 7:30 AM to 5:00 PM (Central Time) (English-speaking operators)

1 **I** (3)

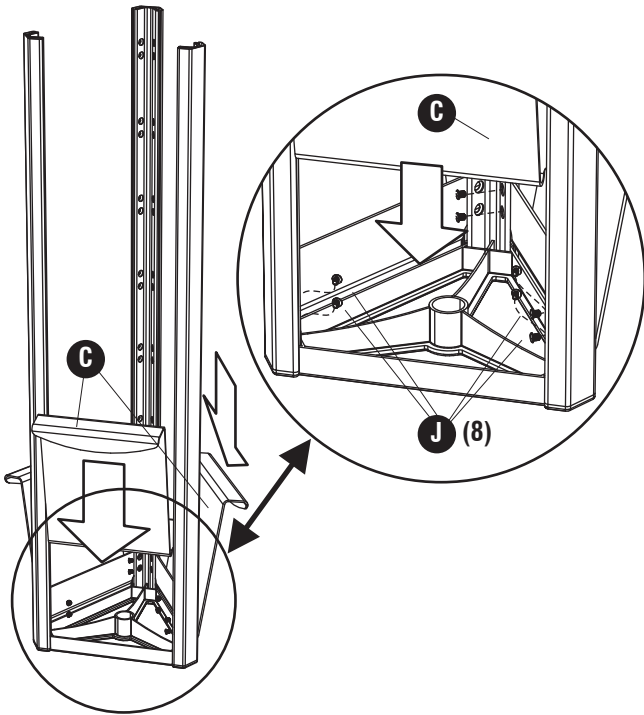


2 **J** (4)

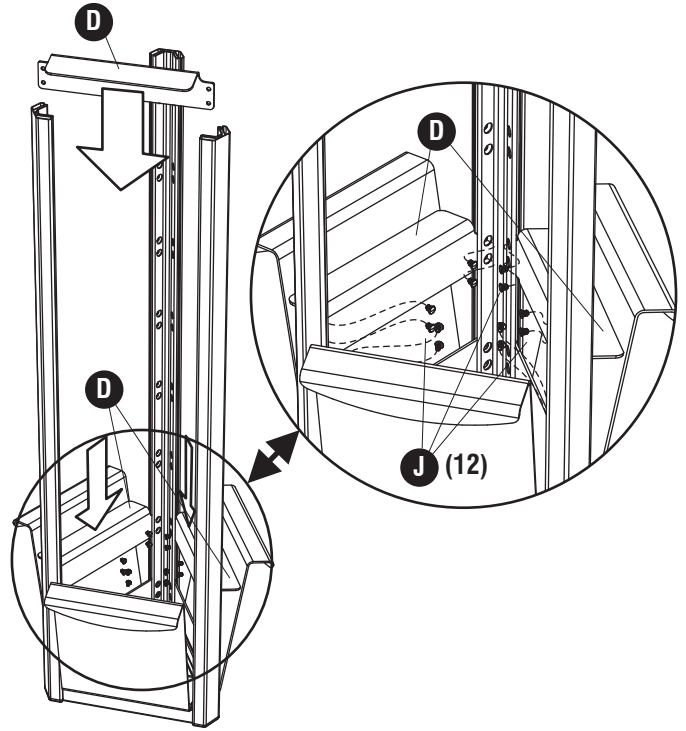
Two People Recommended (one person to align holes, second person to insert fasteners)
Deux Personnes ont Reconnu (une personne pour aligner des trous, deuxième personne pour insérer des boutons-pression)
Dos Personas Recomendaron (una persona para alinear los agujeros, segunda persona para insertar los remaches de presión)



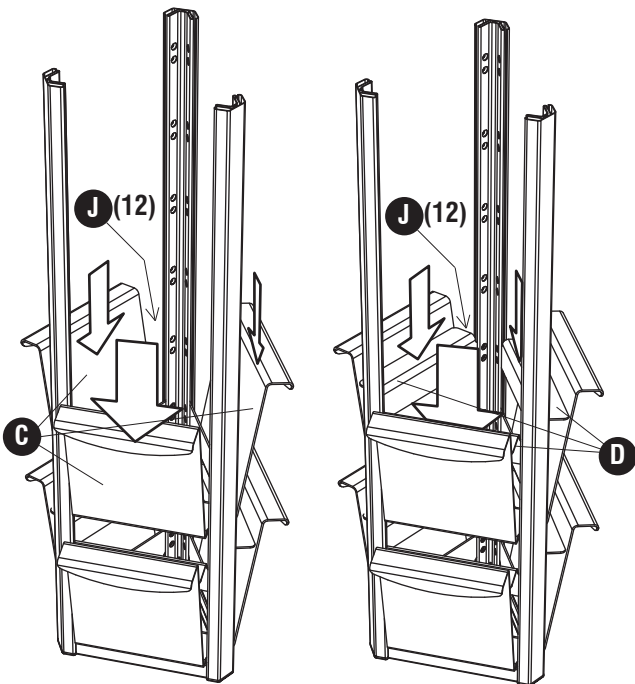
3 **J** (8)



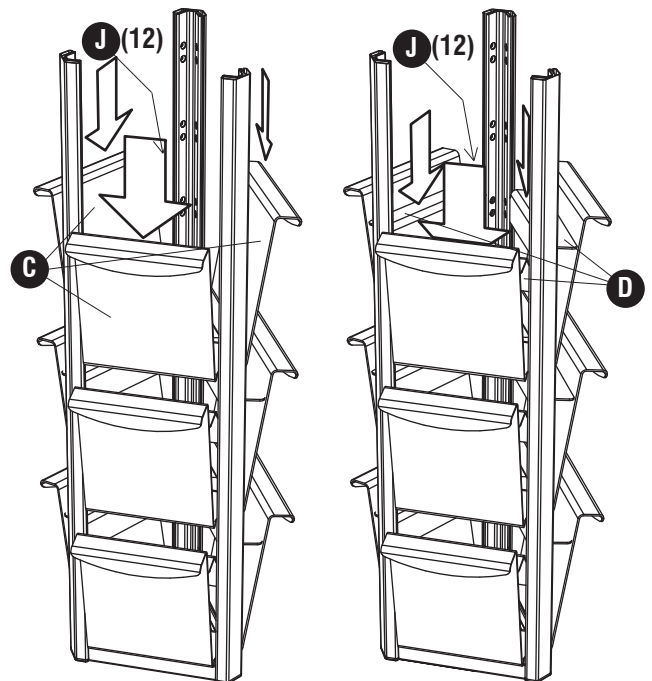
4 **J** (12)



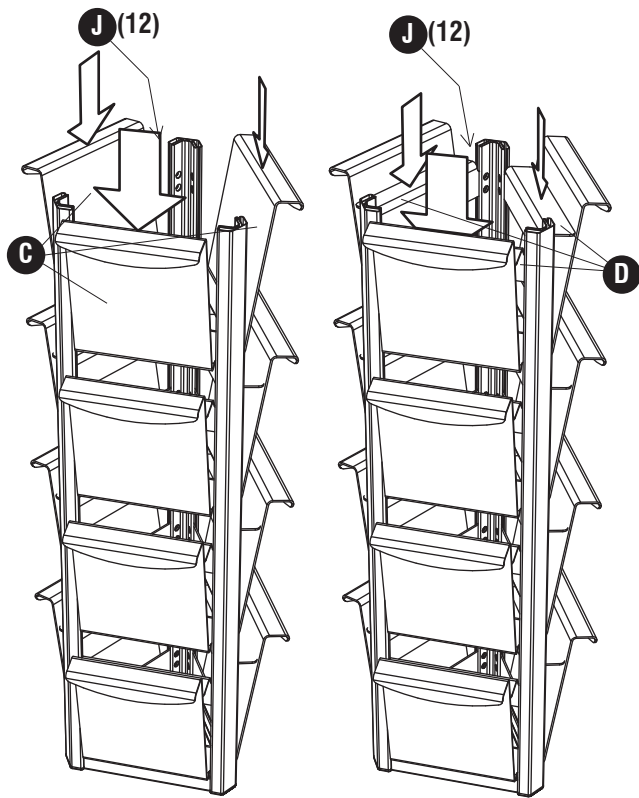
5 **J** (24)



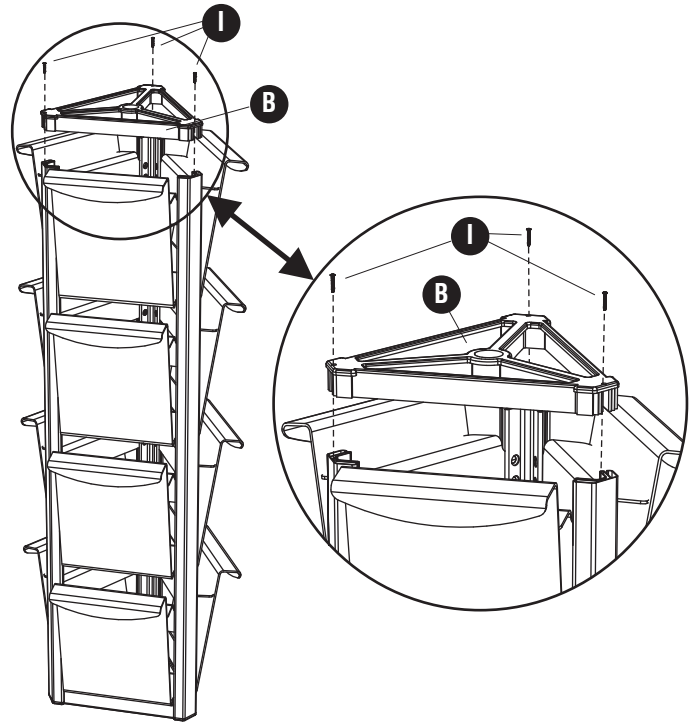
6 **J** (24)



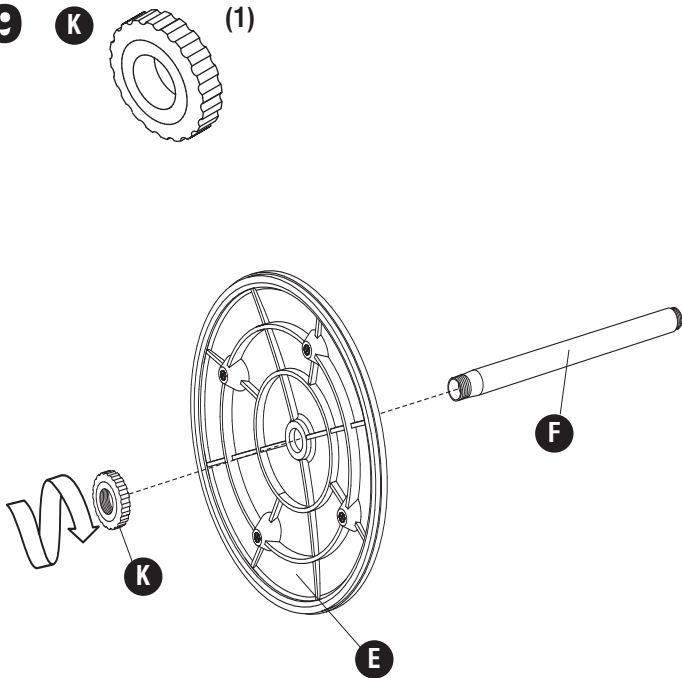
7 J (24)



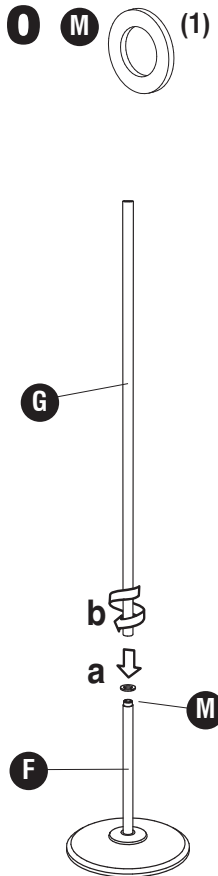
8 I (3)



9 K (1)



10 M (1)



11 L (1)

