

ASSEMBLY INSTRUCTIONS INSTRUCTIONS DE MONTAGE • INSTRUCCIONES DE ENSAMBLAJE

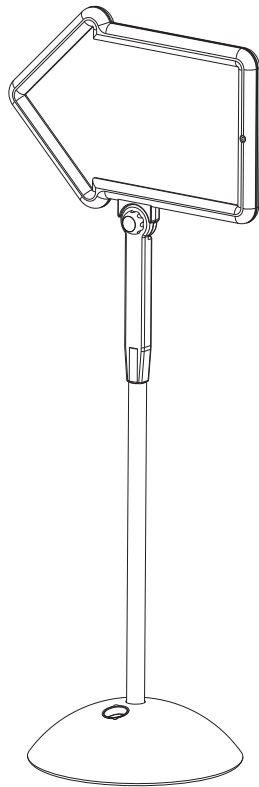
PRODUCT WARRANTY REGISTRATION is available online at: www.safcoproducts.com

LA GARANTIE DU PRODUIT est disponible sur l'Internet : www.safcoproducts.com

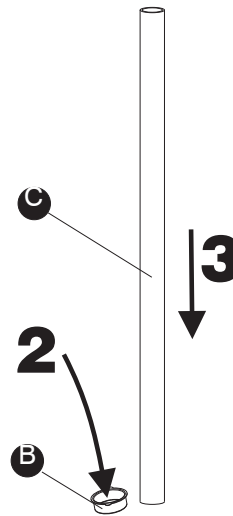
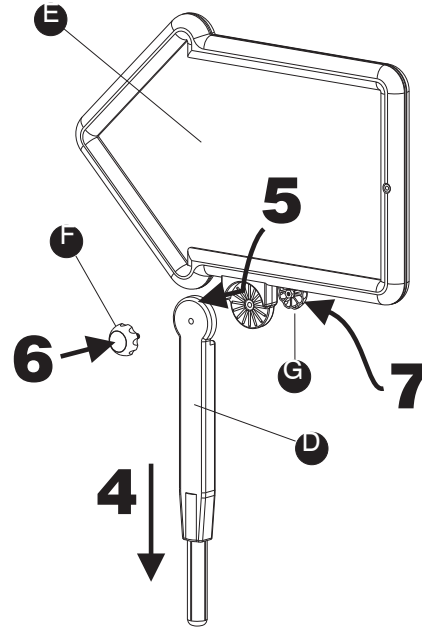
LA GARANTÍA DEL PRODUCTO está disponible en la Internet: www.safcoproducts.com

PARTS LIST / LISTE DES PIÈCES / LISTA DE PIEZAS

CODE / CODIGO	DESCRIPTION / DESCRIPTION / DESCRIPCIÓN	QTY. / QUANTITÉ / CANTIDAD	PART NO. / N° DE PIECE / NO. DE PIEZA
(A)	Base / Base / Base	1	4173-04
(B)	Plug / Bouchon / Tapón	1	4173-13
(C)	Lower Tube / Tube inférieure / más bajo Tubo	1	4173-03
(D)	Upper Swivel / Pivot supérieure / Pieza giratoria superior	1	4173-02
(E)	Sign / Signe / Signo	1	4173-01
(F)	Knob with Stem / Bouton avec Tige / Botón con Vástago	1	4173-23
(G)	Knob with Nut / Bouton avec Écrou / Botón con Tuerca	1	4173-22



MODEL 4173, ASSEMBLED
MODÈLE 4173, S'ASSEMBLÉ
MODELE 4173, JUNTADOS



1 ADD SAND OR WATER
AJOUTEZ DU SABLE OU DE L'EAU
AGREGUE ARENA O AGUA

L'Assistance téléphonique à la clientèle Safco au 1-800-664-0042 de 7H30 à 17H00 (Heure centrale) (Opérateurs de langue anglaise)

Línea directa para el cliente de Safco 1-800-664-0042 de 7:30 AM a 5:00 PM (Hora Central) (Operadores que hablan inglés)