



an LDI Spaces Company
 Minneapolis, MN 55428
www.safcoproducts.com

RestEase™ Foot Rest

RestEase™ *Repose-Pieds* • RestEase™ *Reposapiés*

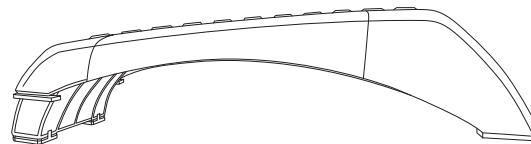
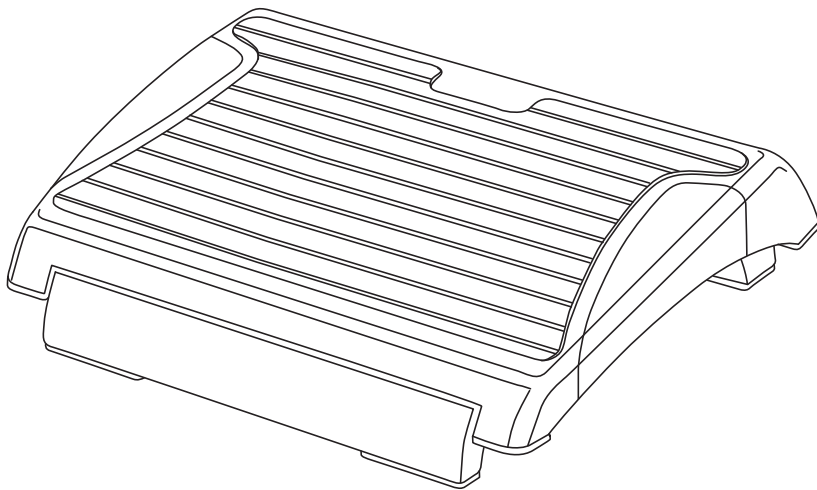
2120

INSTRUCTIONS INSTRUCTIONS • INSTRUCCIONES

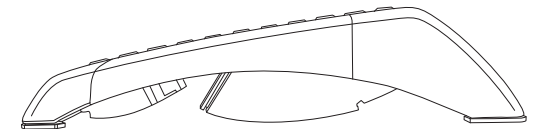
PRODUCT WARRANTY REGISTRATION is available online at: www.safcoproducts.com

• LA GARANTIE DU PRODUIT est disponible sur l'Internet : www.safcoproducts.com

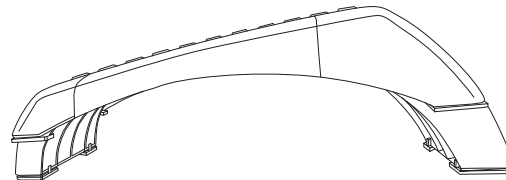
• LA GARANTÍA DEL PRODUCTO está disponible en la Internet: www.safcoproducts.com



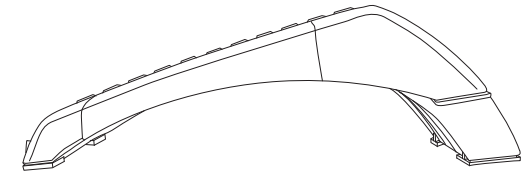
Angle / Angle / Ángulo: 6°



Angle / Angle / Ángulo: 12°



Angle / Angle / Ángulo: 16°



Angle / Angle / Ángulo: 25°

L'Assistance téléphonique à la clientèle Safco au 1-800-664-0042
 de 7H30 à 17H00 (Heure centrale) (Opérateurs de langue anglaise)

Línea directa para el cliente de Safco 1-800-664-0042
 de 7:30 AM a 5:00 PM (Hora Central) (Operadores que hablan inglés)