

**ASSEMBLY INSTRUCTIONS**  
**INSTRUCTIONS DE MONTAGE • INSTRUCCIONES DE ENSAMBLAJE**

**TOOLS REQUIRED:** Hammer, Allen Wrench (included)

**PRODUCT WARRANTY REGISTRATION** is available online at: [www.safcoproducts.com](http://www.safcoproducts.com)

• **OUTILS REQUIS :** Le marteau,  
Clef Allen (a inclus)

• **LA GARANTIE DU PRODUIT** est  
disponible sur l'Internet : [www.safcoproducts.com](http://www.safcoproducts.com)

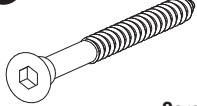


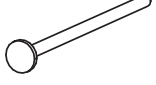
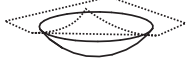
• **HERRAMIENTAS REQUERIDAS:** Martillo,  
La llave hexagonal (incluido)

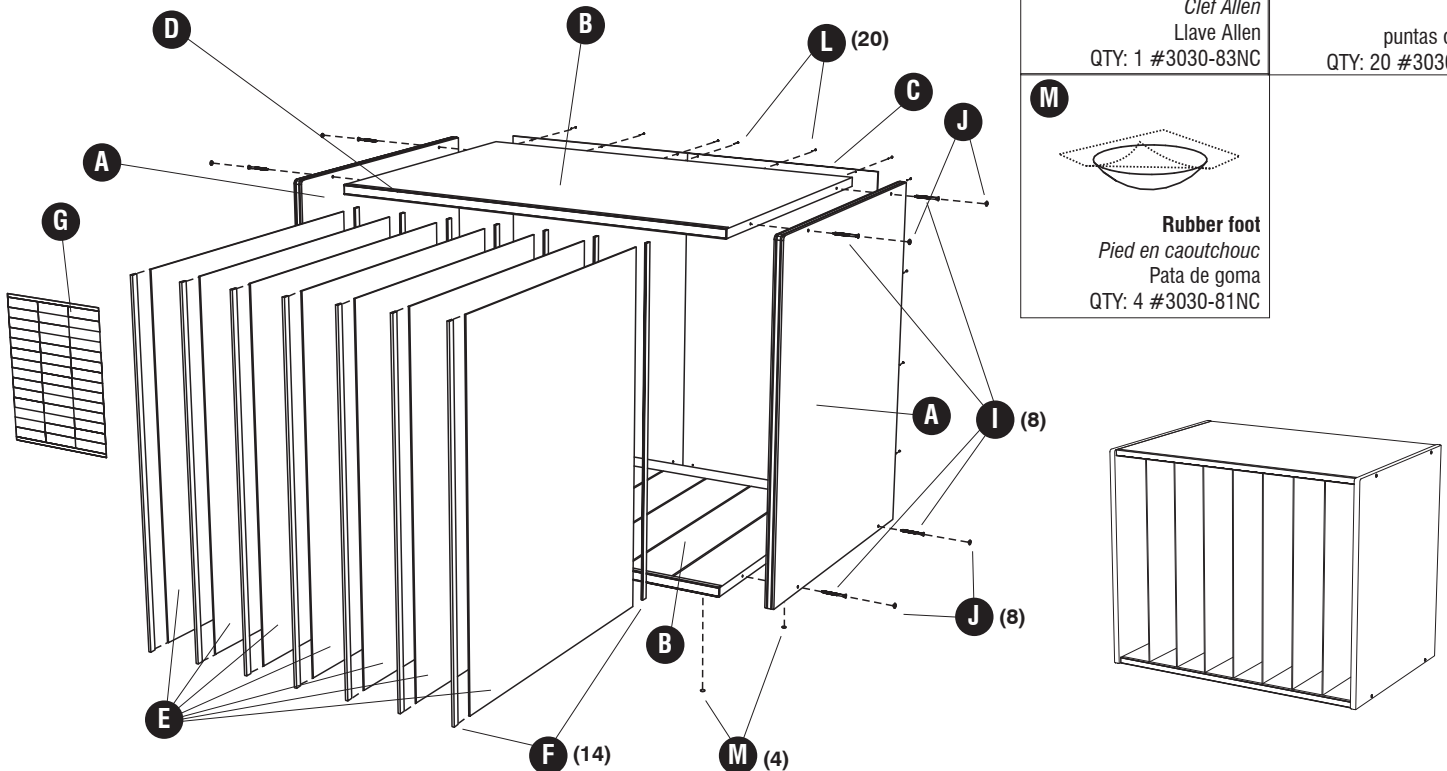
• **LA GARANTÍA DEL PRODUCTO** está  
disponible en la Internet: [www.safcoproducts.com](http://www.safcoproducts.com)

**PARTS LIST / LISTE DES PIÈCES / LISTA DE PIEZAS**

CODE / CODIGO	DESCRIPTION / DESCRIPTION / DESCRIPCIÓN	QTY. / QUANTITÉ / CANTIDAD	PART NO. / N° DE PIECE / NO. DE PIEZA
(A)	Side Panel / Panneau latéral / Panel del lado	2	3030-52PT
(B)	Top/Bottom Panel / Panneau Supérieur/Inférieur / Tablero Superior/del Fondo	2	3030-51PT
(C)	Back Panel / Panneau arrière / Tablero Trasero	1	3030-57NC
(D)	Edge Channel / Canal de bord / Canal de borde	2	3030-74PT
(E)	Partition / Partition / Partición	7	3030-53NC
(F)	Partition Channel / Canal de partition / Canal de partición	14	3030-75PT
(G)	Label Sheet Feuille de étiquettes / Hoja de Etiquetas	1	3030-85MP
(H)	Hardware Pack / Paquet matériel / Paquete material	1	3030-69NC

**HARDWARE PACK / PAQUET MATÉRIEL / PAQUETE MATERIAL  
3030-69NC**

(I)	 <b>Screw</b> Vis Tornillo QTY: 8 #3030-58NC	(J)	 <b>Screw Cover</b> Couvercle pour les vis Tapa para los tornillos QTY: 8 #3030-72PT
(K)	 <b>Allen Wrench</b> Clef Allen Llave Allen QTY: 1 #3030-83NC	(L)	 <b>Nail</b> Clous puntas de Paris QTY: 20 #3030-66NC
(M)	 <b>Rubber foot</b> Pied en caoutchouc Pata de goma QTY: 4 #3030-81NC		



L'Assistance téléphonique à la clientèle Safco au 1-800-664-0042  
de 7H30 à 17H00 (Heure centrale) (Opérateurs de langue anglaise)

Línea directa para el cliente de Safco 1-800-664-0042  
de 7:30 AM a 5:00 PM (Hora Central) (Operadores que hablan inglés)

