



an LDI Spaces Company
 Minneapolis, MN 55428
 www.safcoproducts.com

Write Way®

Rectangular Sign
Signe Rectangulaire • Signo Rectangular

4117

ASSEMBLY INSTRUCTIONS

INSTRUCTIONS DE MONTAGE • INSTRUCCIONES DE ENSAMBLAJE

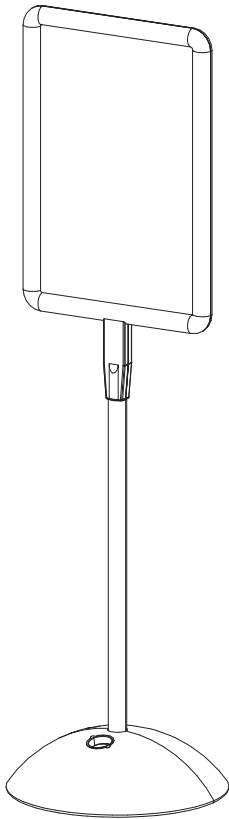
PRODUCT WARRANTY REGISTRATION is available online at: www.safcoproducts.com

LA GARANTIE DU PRODUIT est disponible sur l'Internet : www.safcoproducts.com

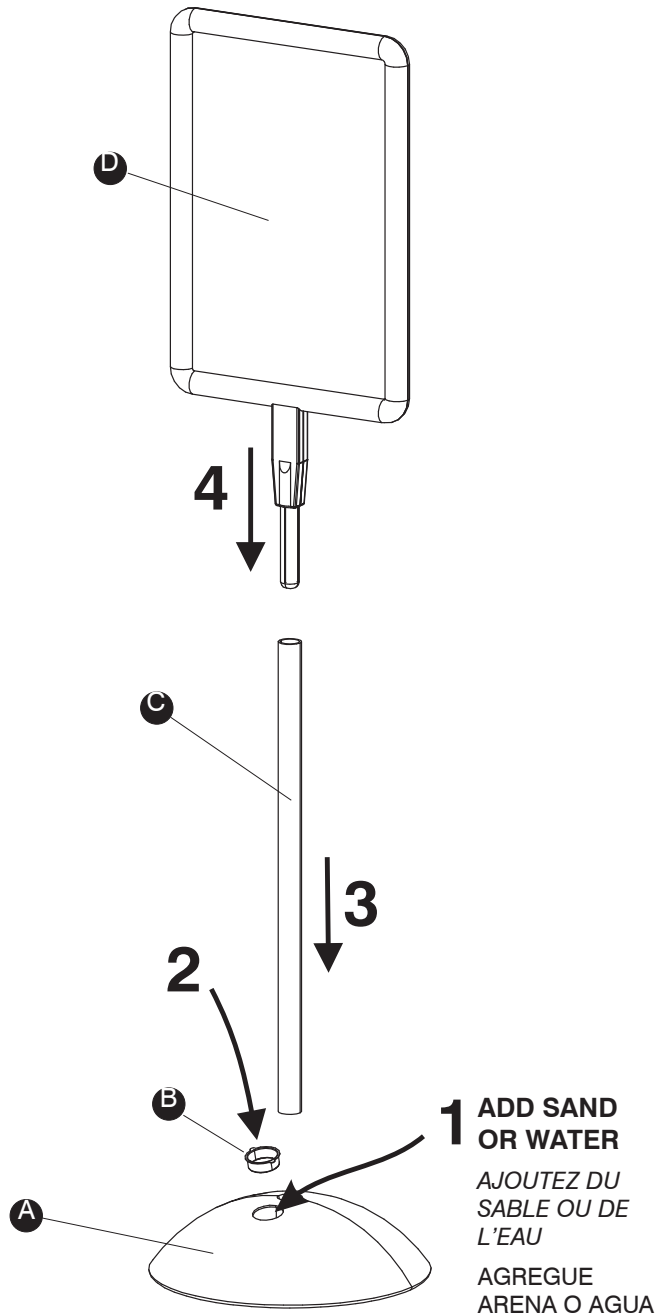
LA GARANTÍA DEL PRODUCTO está disponible en la Internet: www.safcoproducts.com

PARTS LIST / LISTE DES PIÈCES / LISTA DE PIEZAS

CODE / CODIGO	DESCRIPTION / DESCRIPTION / DESCRIPCIÓN	QTY. / QUANTITÉ / CANTIDAD	PART NO. / N° DE PIÈCE / NO. DE PIEZA
(A)	Base / Base / Base	1	4173-04
(B)	Plug / Bouchon / Tapón	1	4173-13
(C)	Tube / Tube / Tubo	1	4173-03
(D)	Sign / Signe / Signo	1	4117-01



MODEL 4117, ASSEMBLED
 MODÈLE 4117, S'ASSEMBLÉ
 MODELO 4117, JUNTADOS



L'Assistance téléphonique à la clientèle Safco au 1-800-664-0042 de 7H30 à 17H00 (Heure centrale) (Opérateurs de langue anglaise)

Línea directa para el cliente de Safco 1-800-664-0042 de 7:30 AM a 5:00 PM (Hora Central) (Operadores que hablan inglés)