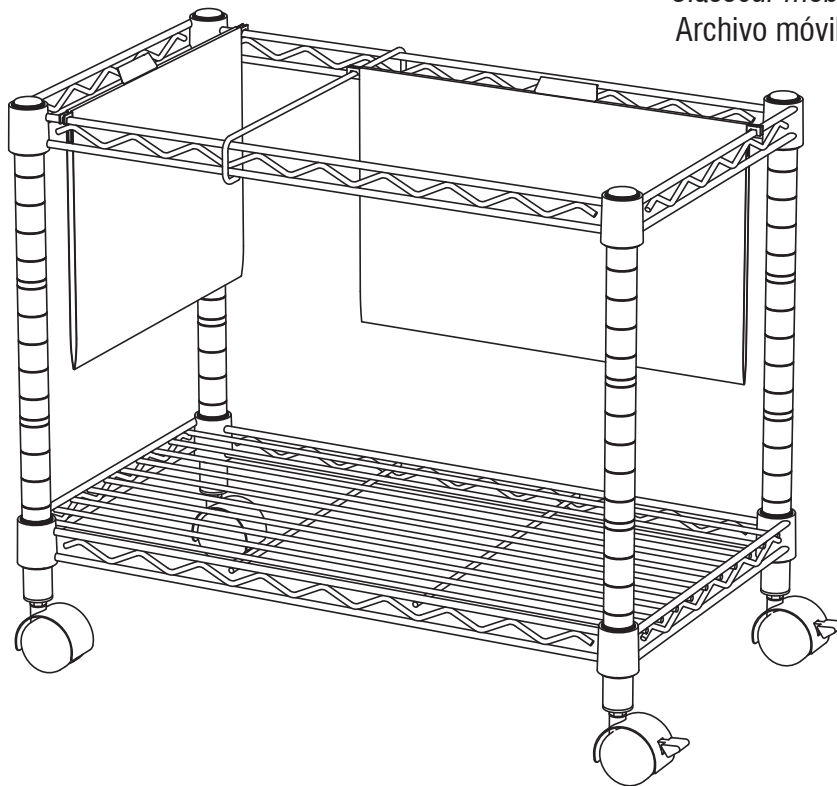


ASSEMBLY INSTRUCTIONS
INSTRUCCIONES DE MONTAJE
INSTRUCCIONES DE ENSAMBLAJE

5201

Wire Mobile File
Classeur mobile de la tige
Archivo móvil de alambre



PRODUCT WARRANTY REGISTRATION is available online at: www.safcoproducts.com

• LA GARANTIE DU PRODUIT est
disponible sur l'Internet : www.safcoproducts.com

• LA GARANTÍA DEL PRODUCTO está
disponible en la Internet: www.safcoproducts.com

For questions or concerns, please call **1-800-664-0042**
available Monday-Friday 7:30 AM to 5:00 PM (Central Time) (English-speaking operators)

Si vous avez des questions pour poser ou les préoccupations
pour exprimer, connecter **au 1-800-664-0042**
de 7H30 à 17H00 (Heure centrale) (Opérateurs de langue anglaise)

Si usted tiene preguntas o preocupaciones,
por favor llame **1-800-664-0042**
de 7:30 AM a 5:00 PM (Hora Central) (Operadores que hablan inglés)

PARTS LIST

CODE	DESCRIPTION	QTY	PART NO.
(A)	File Frame	1	5201-61\$
(B)	Hanger Slide	1	5201-62\$
(C)	Bottom Shelf	1	5201-52\$
(D)	18" Post	4	5201-53\$

§ Note: When corresponding about parts, be sure to state color:

Gray (GR) or Black (BL).

HARDWARE PACK

5278-98\$

(E)



Half-Sleeve

Qty.: 16

5278-55\$

HARDWARE PACK

5278-69NC

(F)



Non-Locking Caster

Qty.: 2

5278-75NC

(G)



Locking Caster

Qty.: 2

5278-74NC



Caster Wrench
(not shown)

QTY.: 1

5278-77NC

LISTE DES PIÈCES

CODE	DESCRIPTION	QUANTITÉ	N° DE PIECE
(A)	Cadre pour les classeurs	1	5201-61\$
(B)	Cintre réglable	1	5201-62\$
(C)	L'étagère inférieure	1	5201-52\$
(D)	Poteau	4	5201-53\$

§ Noter : Quand correspondre au sujet de parties, soyez sûr d'affirmer la couleur:

Gris (GR) ou Noir (BL).

Paquet Matériel

5278-98\$

(E)



Demi-manchon

Qte.: 16

5278-55\$

Paquet Matériel

5278-69NC

(F)



Roue sans Frein

Qte.: 2

5278-75NC

(G)



Roue avec Frein

Qte.: 2

5278-74NC



Clef de roulette
(non montré)

Qte.: 1

5278-77NC

LISTA DE PIEZAS

CODIGO	DESCRIPCIÓN	CANTIDAD	NO. DE PIEZA
(A)	Colocación de los marcos para archivos	1	5201-61\$
(B)	Hangar ajustable	1	5201-62\$
(C)	Estante inferior	1	5201-52\$
(D)	Poste	4	5201-53\$

§ Note: Al corresponder sobre las piezas, esté seguro declarar el color:

Gris (GR) o Negro (BL)

Paquete Material

5278-98\$

(E)



Medio-manga

Cant.: 16

5278-55\$

Paquete Material

5278-69NC

(F)



Rueda sin Freno

Cant.: 2

5278-75NC

(G)



Rueda con Freno

Cant.: 2

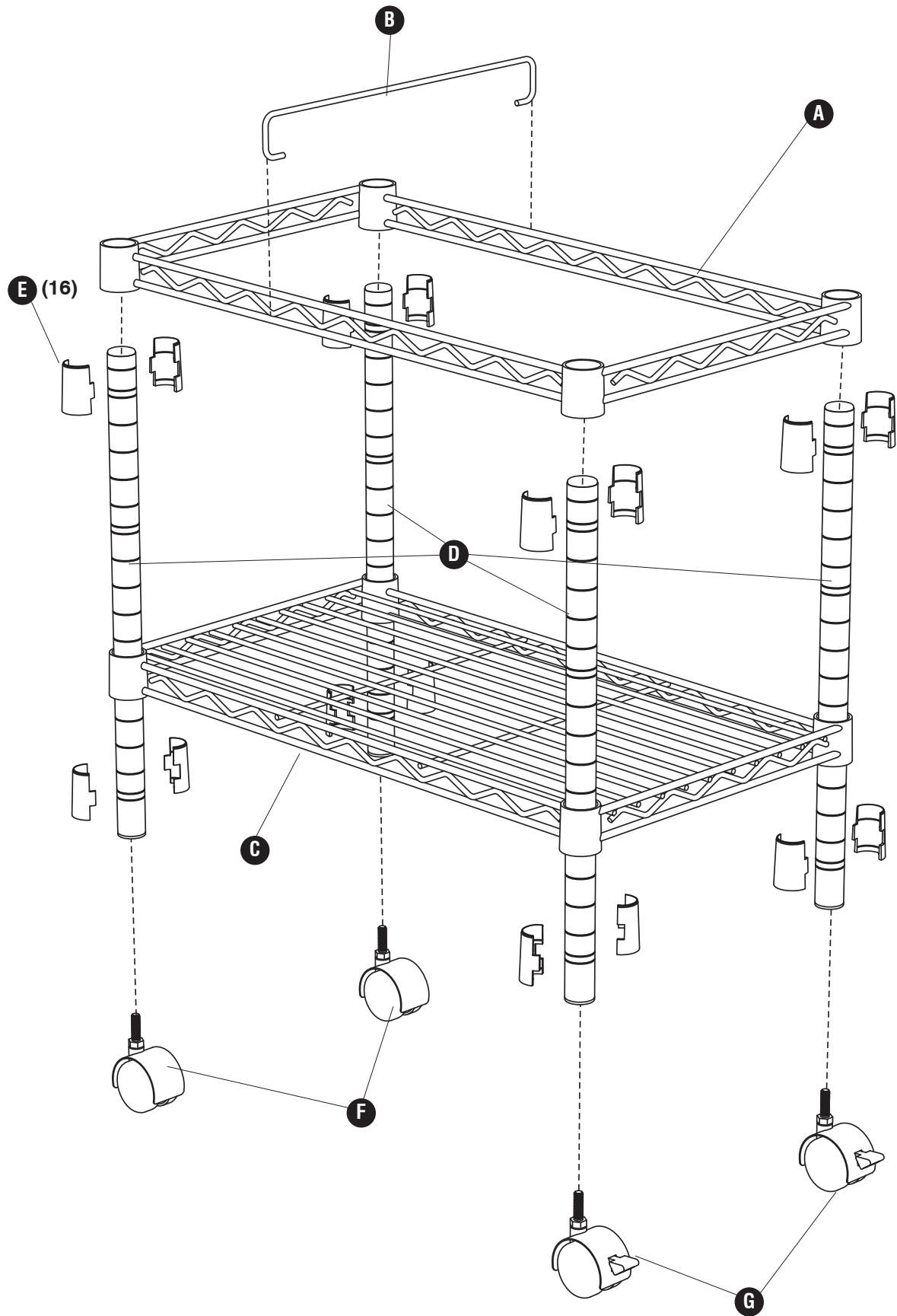
5278-74NC



Llave de ruedas
(no demostrado)

Cant.: 1

5278-77NC

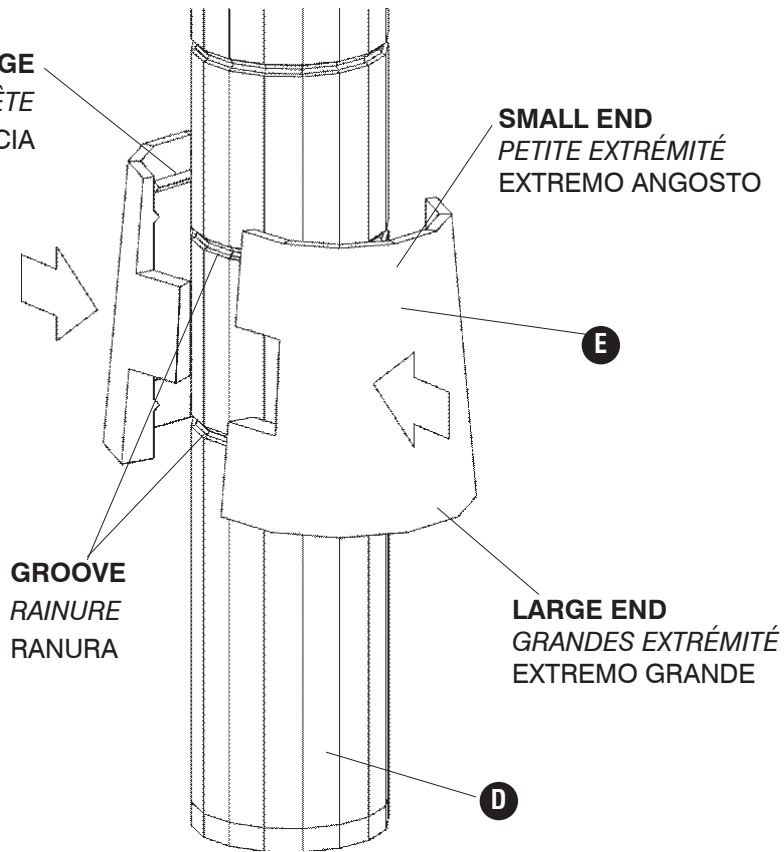


1 **E** (8)

(x4)

RIDGE
CRÊTE
PROTUBERANCIA

SMALL END
PETITE EXTRÉMITÉ
EXTREMO ANGOSTO



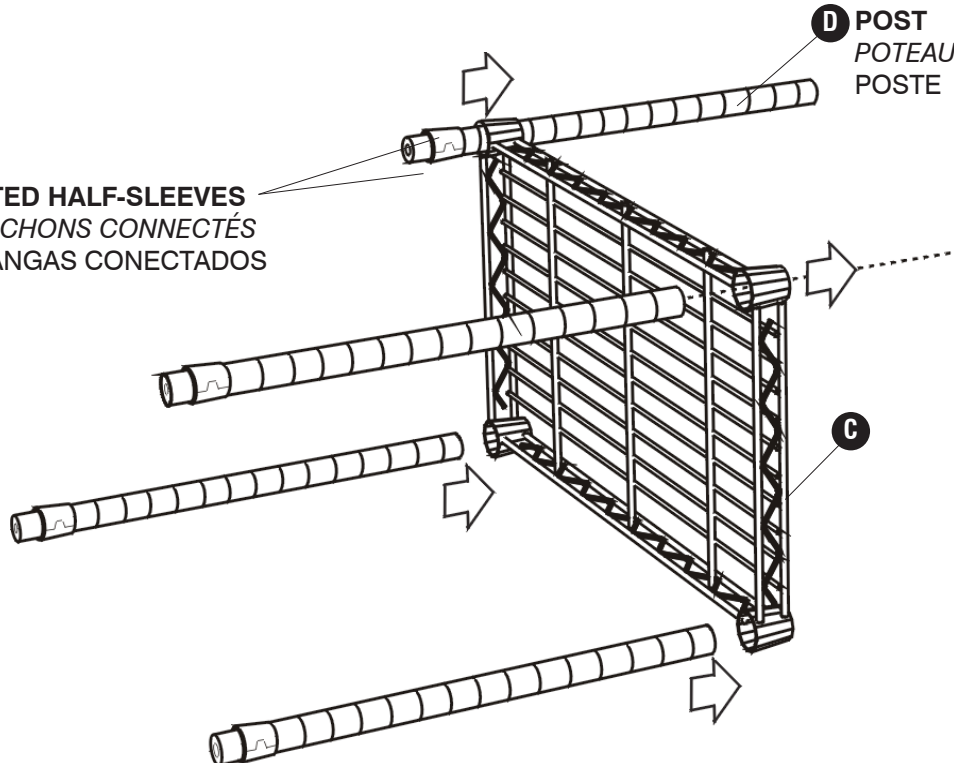
GROOVE
RAINURE
RANURA

LARGE END
GRANDES EXTRÉMITÉ
EXTREMO GRANDE

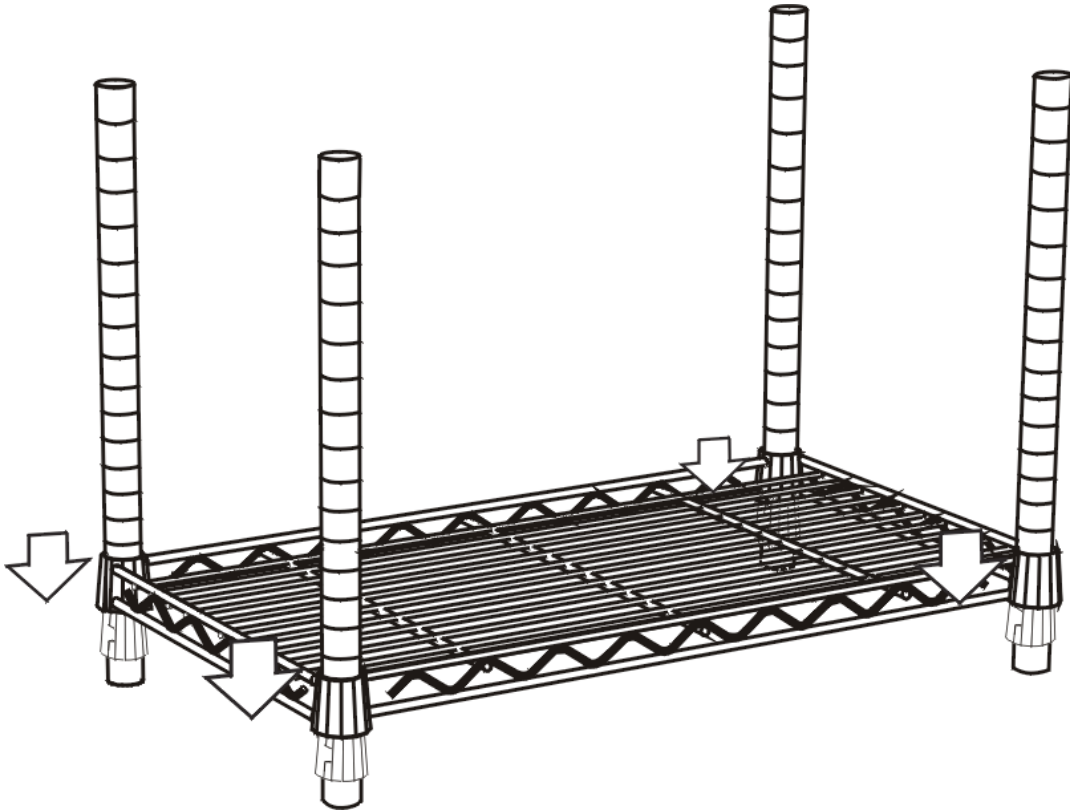
2

CONNECTED HALF-SLEEVES
DEMI-MANCHONS CONNECTÉS
MEDIO-MANGAS CONECTADOS

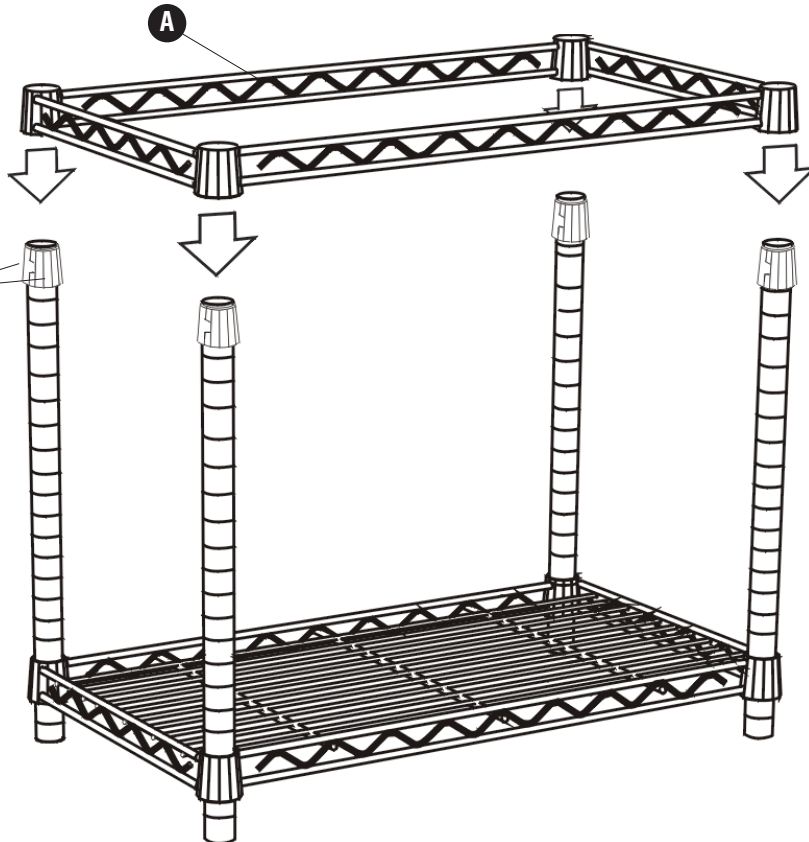
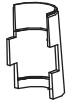
D **POST**
POTEAU
POSTE



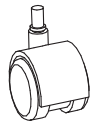
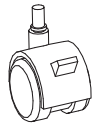
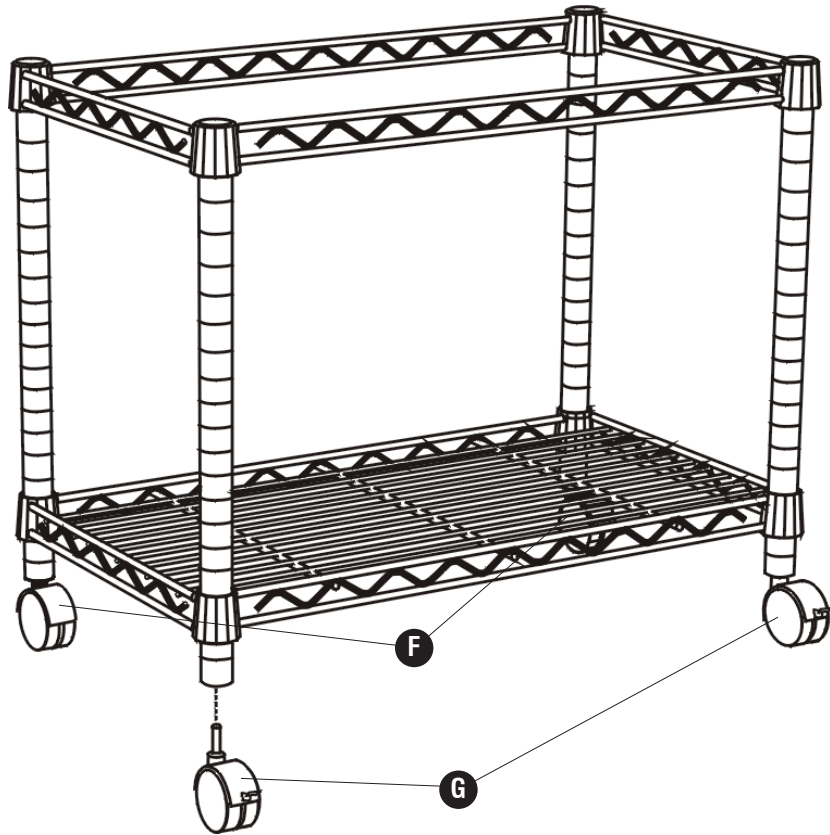
3



4 E (8)



E
CONNECTED HALF-SLEEVES
DEMI-MANCHONS CONNECTÉS
MEDIO-MANGAS CONECTADOS

5**F****(2)****G****(2)****6**

If you wish to hang legal size folders, hook one end of the Hanger Slide onto one long side of the File Frame. Hold this side of the file frame with one hand and with the other hand push the opposite side of the frame inward just far enough to allow the hanger slide to drop down into position as shown below. The slide can be now be moved to accommodate legal size folders.

Si vous souhaitez pendre des classeurs de la taille légaux, accrochez une fin du cintre réglable, sur un long côté du cadre pour les classeurs. Tenez ce côté du cadre pour les classeurs avec une main. Utilisez l'autre main pour pousser le côté opposé du cadre dans vers l'autre juste assez permettre au cintre de laisser tomber vers le bas dans position comme montré au-dessous. Maintenant le cintre peut être mis en position pour accommoder des classeurs de la taille légaux.

Si usted desea colgar los archivos del tamaño legales, enganche un extremo del hangar ajustable, hacia un lado largo de la colocación de los marcos para los archivos. Use una mano para apoyar este lado del marco. Use la otra mano para empujar el lado opuesto del marco interior sólo bastante para permitir el hangar para dejar caer abajo en la posición como mostrado debajo. Ahora la percha puede posicionarse para acomodar los archivos del tamaño legales.

