

ASSEMBLY INSTRUCTIONS

INSTRUCTIONS DE MONTAGE • INSTRUCCIONES DE ENSAMBLAJE

TOOLS REQUIRED: Allen Wrench, Open-end Wrench (BOTH INCLUDED)

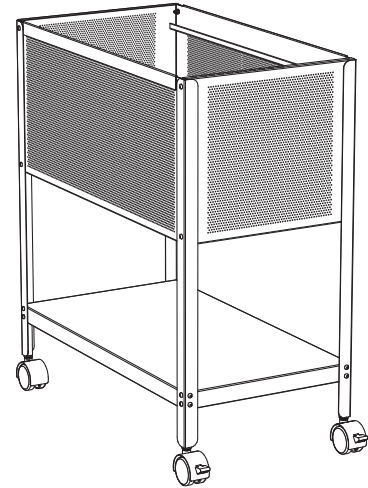
PRODUCT WARRANTY REGISTRATION is available online at: www.safcoproducts.com

• **OUTILS REQUIS :** Clef Allen, Clé à fourche (INCLUDES TOUTES LES DEUX)
• LA GARANTIE DU PRODUIT est disponible sur l'Internet : www.safcoproducts.com

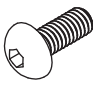


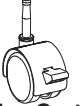

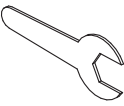
• **HERRAMIENTAS REQUERIDAS:** Llave Allen, Llave de boca (SE INCLUYEN AMBAS)
• LA GARANTÍA DEL PRODUCTO está disponible en la Internet: www.safcoproducts.com

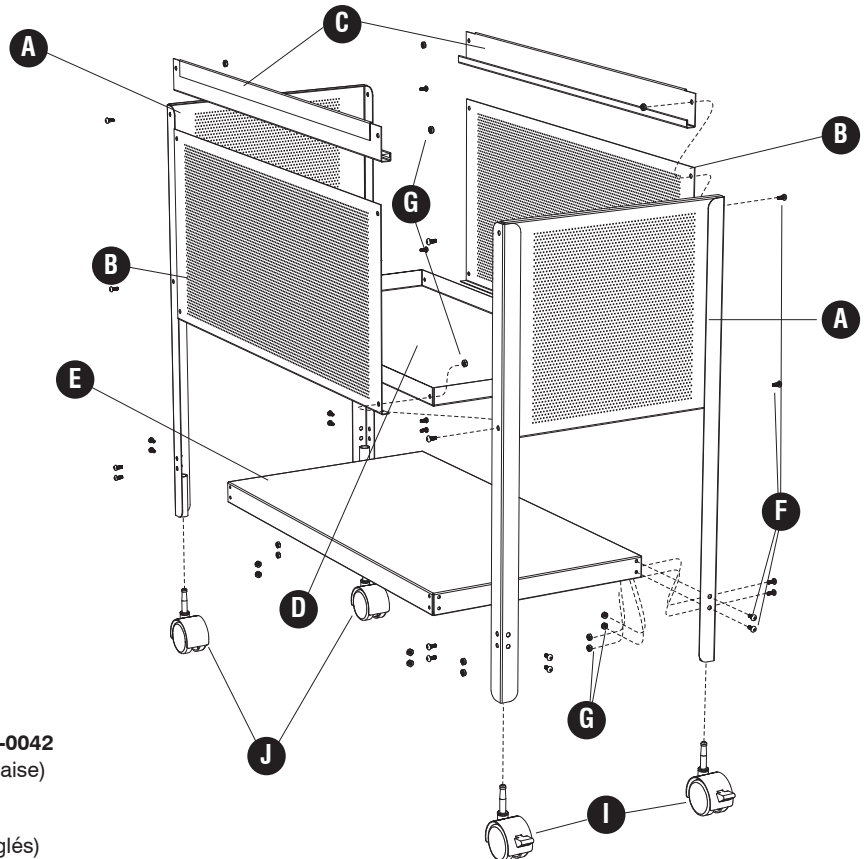
PARTS LIST / LISTE DES PIÈCES / LISTA DE PIEZAS

CODE / CODIGO	DESCRIPTION / DESCRIPTION / DESCRIPCIÓN	QTY. / QUANTITÉ / CANTIDAD	PART NO. / N° DE PIÈCE / NO. DE PIEZA
(A)	End Frame / Cadre de bout / Marco lateral	2	5350-02BL
(B)	Side Panel / Panneau latéral / Panel lateral	2	5350-01BL
(C)	Rail / Entretoise / Riel	2	5350-04BL
(D)	Bottom Panel / Panneau inférieur / Panel inferior	1	5350-05BL
(E)	Shelf or Tray / Étagère ou plateau / Estante o bandeja	1	5350-06BL



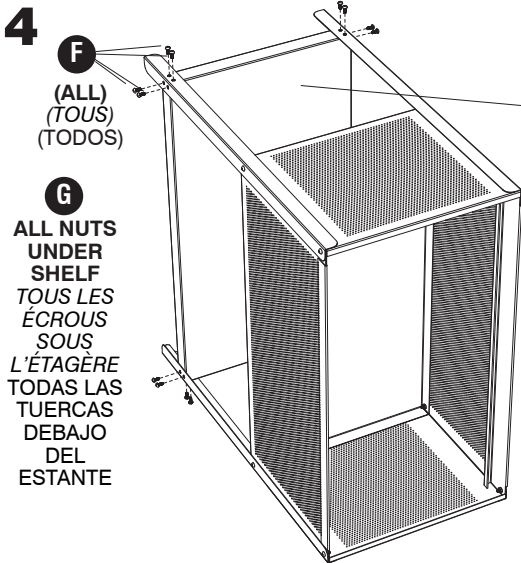
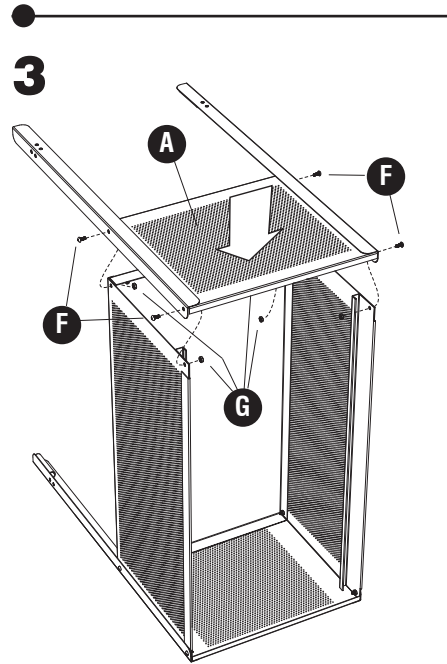
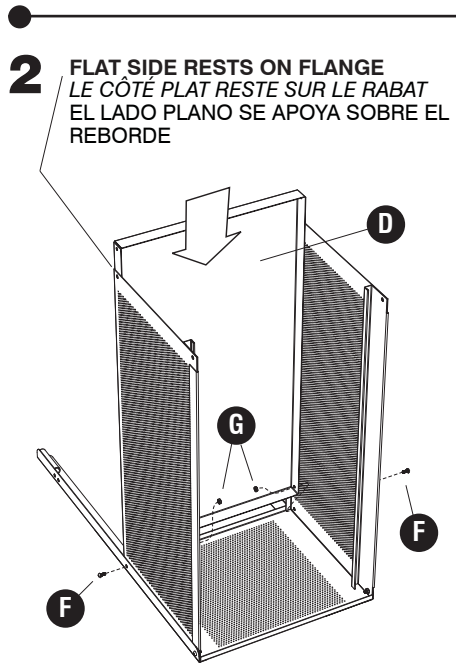
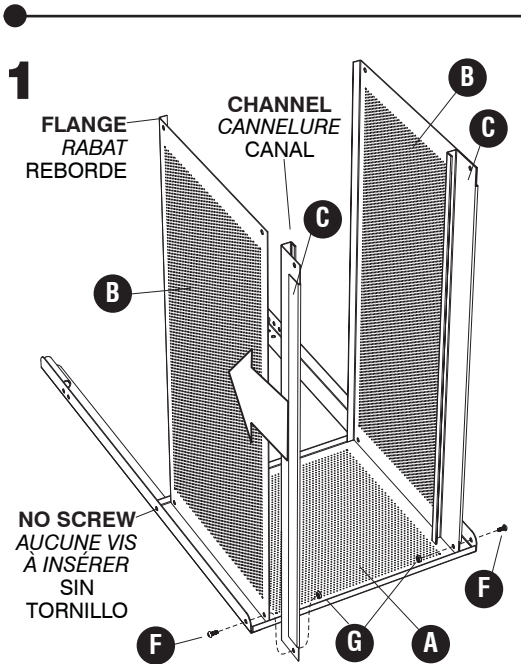
HARDWARE PACK / PAQUET MATÉRIEL / PAQUETE MATERIAL 5350-19BL

(F)  Screw Vis Tornillo Qty. / Qte. / Cant.: 24 #5350-23BL	(G)  Nut Écrou Tuerca Qty. / Qte. / Cant.: 24 #5350-24BL	(H)  Allen Wrench Clef Allen Llave Allen Qty. / Qte. / Cant.: 1 #5350-32NC
(I)  Locking Caster Roulette avec frein Rueda con freno Qty. / Qte. / Cant.: 2 #5350-26BL	(J)  Non-Locking Caster Roulette sans frein Rueda sin freno Qty. / Qte. / Cant.: 2 #5350-25BL	(K)  Open-End Wrench Clé à fourche Llave de boca Qty. / Qte. / Cant.: 1 #5350-33NC



L'Assistance téléphonique à la clientèle Safco au 1-800-664-0042 de 7H30 à 17H00 (Heure centrale) (Opérateurs de langue anglaise)

Línea directa para el cliente de Safco 1-800-664-0042 de 7:30 AM a 5:00 PM (Hora Central) (Operadores que hablan inglés)



G

MOUNT WITH FLAT SIDE UP FOR SHELF
OR
OPEN SIDE UP FOR TRAY
INSTALLER EN LAISSANT LE CÔTÉ PLAT
VERS LE HAUT POUR L'ÉTAGÈRE
OU
OUVRIRE LE PANNEAU LATÉRAL POUR Y
INSTALLER L'ÉTAGÈRE
INSTALE CON EL LADO PLANO HACIA
ARRIBA PARA EL ESTANTE
O
EL LADO ABIERTO HACIA ARRIBA PARA LA
BANDEJA

