

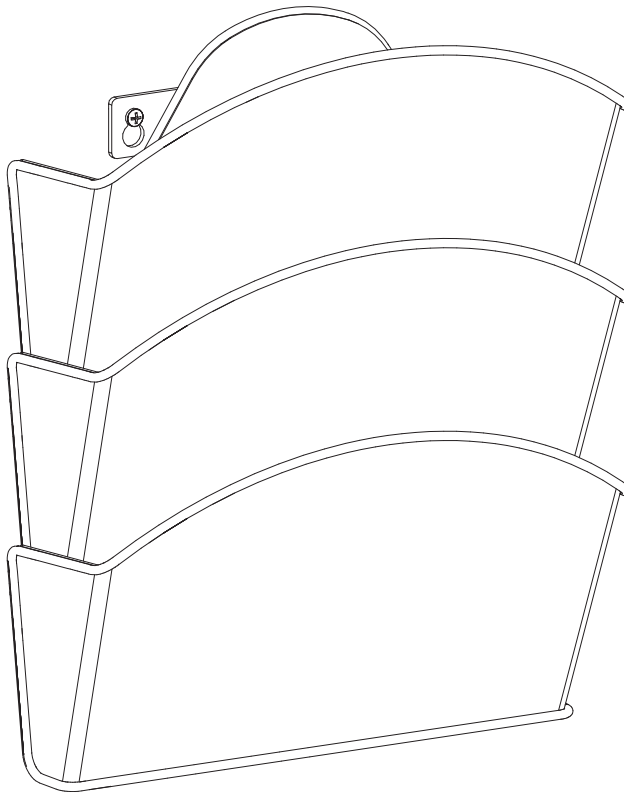
MOUNTING INSTRUCTIONS
INSTRUCCIONES DE SUPPORT
INSTRUCCIONES DEL MONTAJE

5652
Onyx[™]

Triple Letter-Size Mesh Pocket

Poche du dossier triple en mailles

Triple bolsillo de archivo de malla



PRODUCT WARRANTY REGISTRATION is available online at: www.safcoproducts.com

• LA GARANTIE DU PRODUIT est
disponible sur l'Internet : www.safcoproducts.com



• LA GARANTÍA DEL PRODUCTO está
disponible en la Internet: www.safcoproducts.com

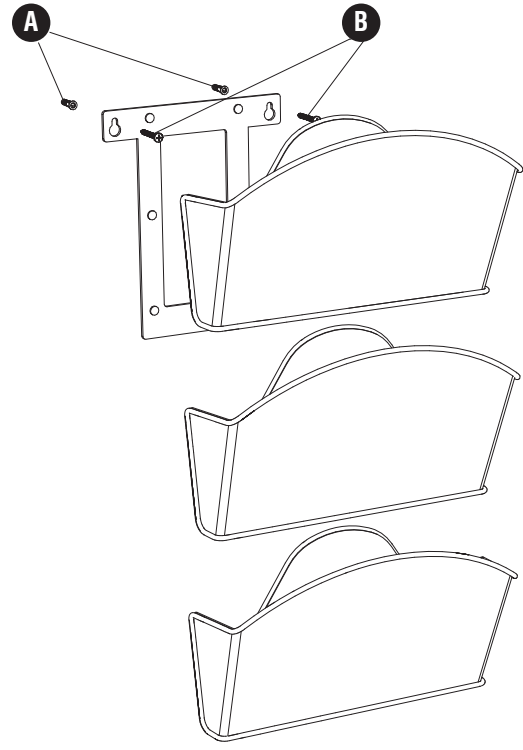
For questions or concerns, please call **1-800-664-0042**
available Monday-Friday 7:30 AM to 5:00 PM (Central Time) (English-speaking operators)

Si vous avez des questions pour poser ou les préoccupations
pour exprimer, connecter **au 1-800-664-0042**
de 7H30 à 17H00 (Heure centrale) (Opérateurs de langue anglaise)

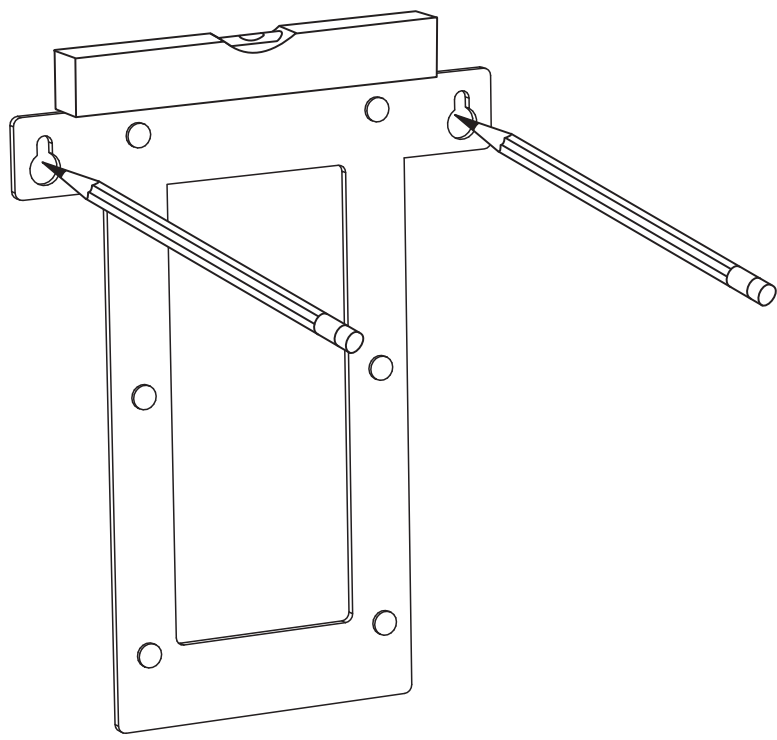
Si usted tiene preguntas o preocupaciones,
por favor llame **1-800-664-0042**
de 7:30 AM a 5:00 PM (Hora Central) (Operadores que hablan inglés)

TOOLS REQUIRED: Phillips Screwdriver, Pencil, Drill with 3/16" bit, Level, Measuring Tape
OUTILS REQUIS: Tournevis à pointe cruciforme, Crayon, Perceuse avec mèche de 5 mm , Niveau, Mètre ruban
HERRAMIENTAS REQUERIDAS: Destornillador Phillips®, Lápiz, Taladro con broca de 3/16 pulg., Nivel, Cinta métrica

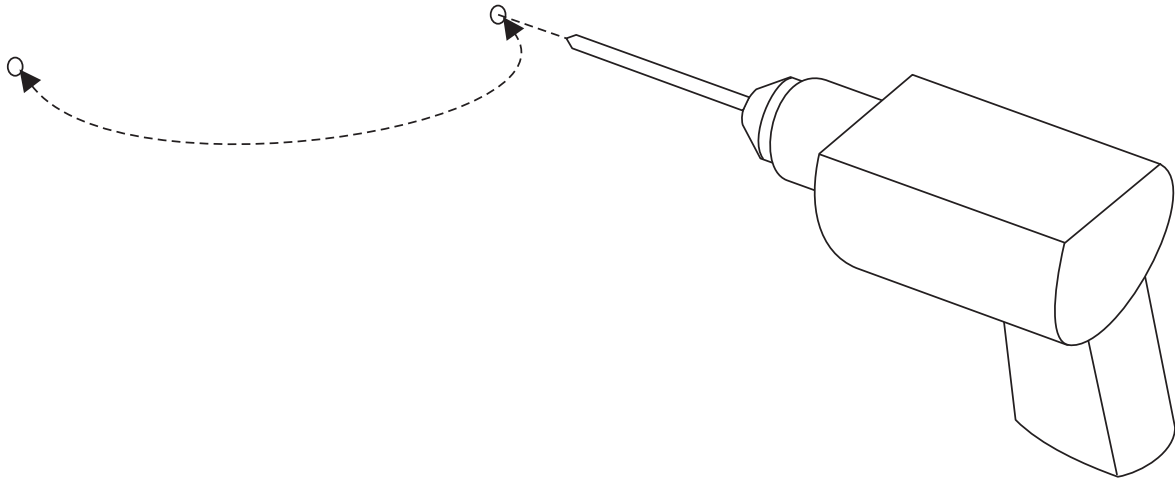
HARDWARE PACK / PAQUET MATÉRIEL / PAQUETE MATERIAL 5651-19NC	
A 	B 
Wall Anchor <i>Ancre de mur</i> Ancla de la pared Qty. / Qte. / Cant.: 2 #5651-26NC	Mounting Screw <i>Vis de support</i> Tornillo de montaje Qty. / Qte. / Cant.: 2 #5651-27NC



1

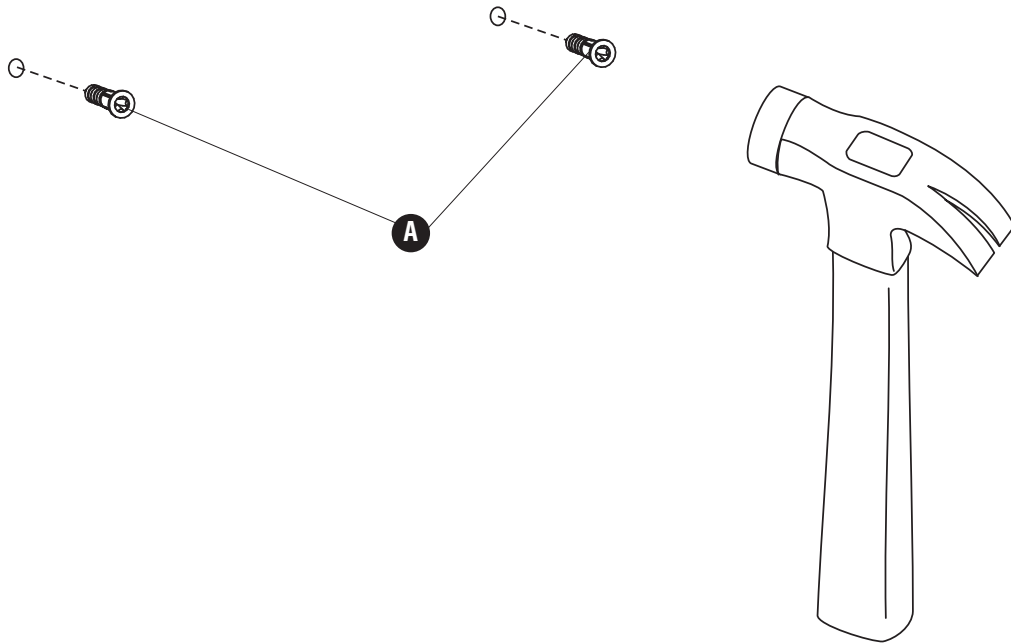


2

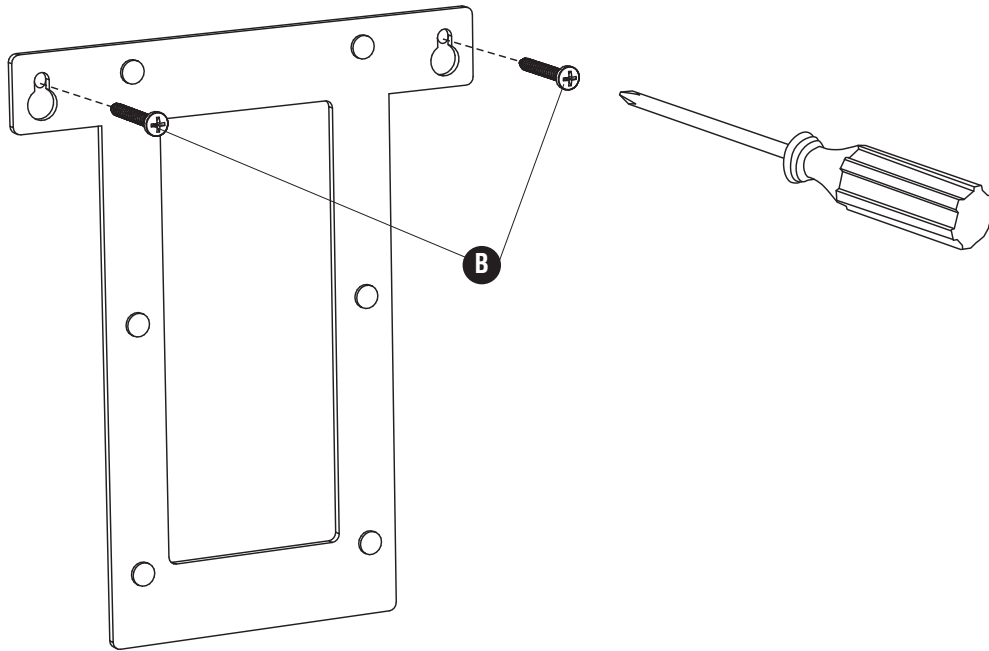


3

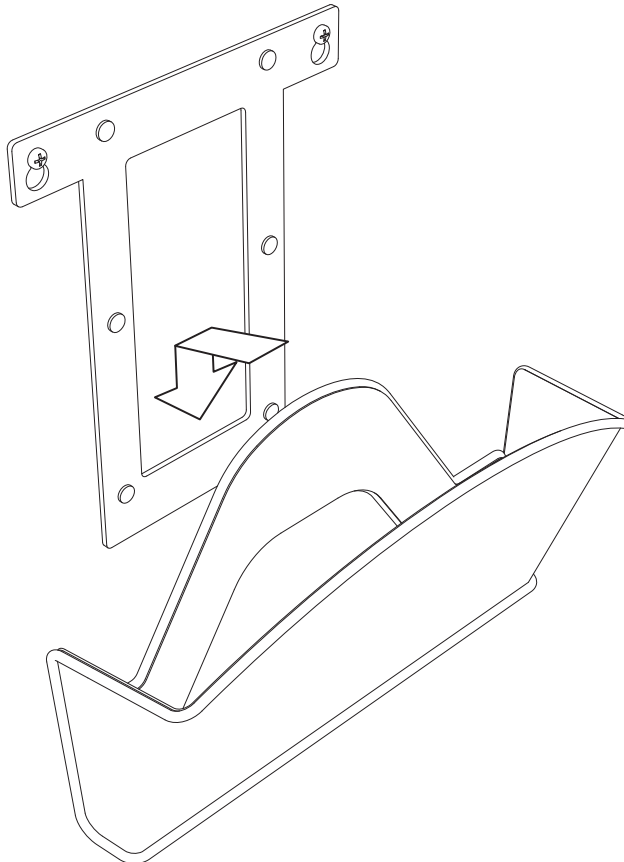
A  (2)



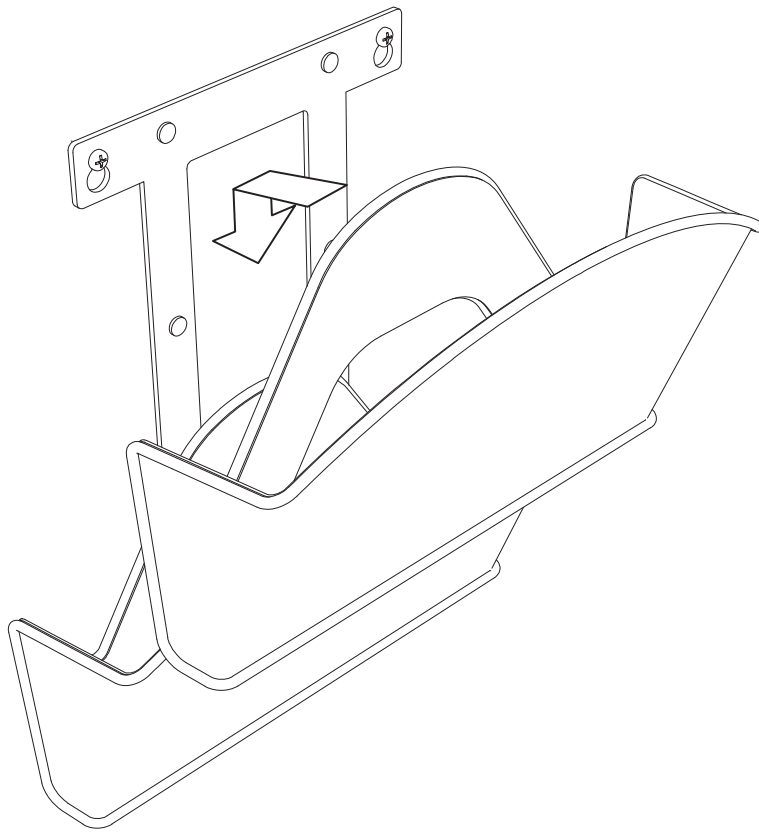
4 **B**  (2)



5



6



7

