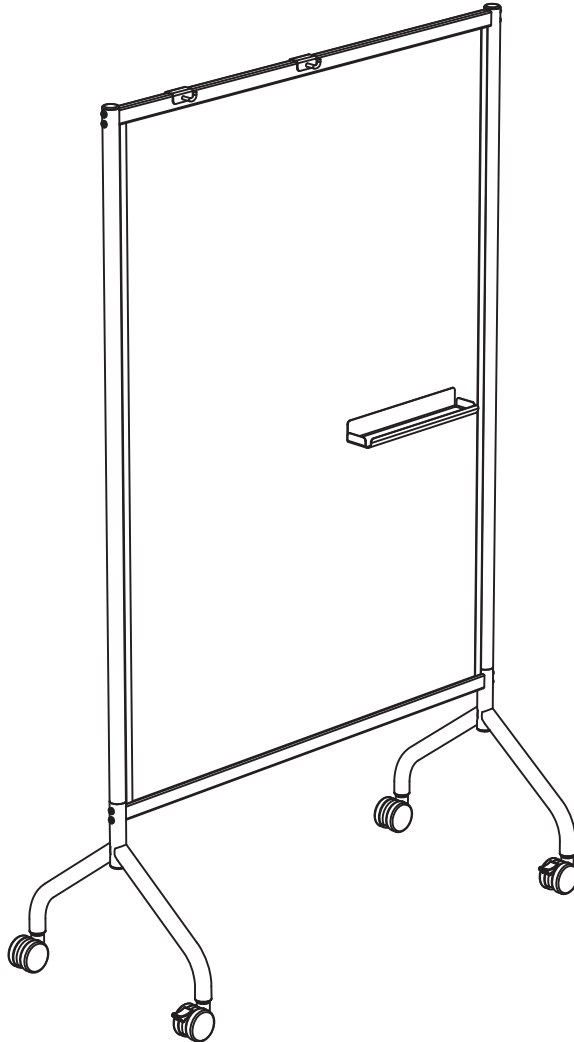


ASSEMBLY INSTRUCTIONS
INSTRUCTIONS DE MONTAGE
INSTRUCCIONES DE ENSAMBLAJE



8511
Impromptu[®]
Whiteboard Screen
Écran tableau blanc
Biombo de pizarra blanca

PRODUCT WARRANTY is available online at: www.safcoproducts.com

• LA GARANTIE DU PRODUIT est
disponible sur l'Internet : www.safcoproducts.com

• LA GARANTÍA DEL PRODUCTO está
disponible en la Internet: www.safcoproducts.com

For questions or concerns, please call **1-800-664-0042**
available Monday-Friday 7:30 AM to 5:00 PM (Central Time) (English-speaking operators)

Si vous avez des questions pour poser ou les préoccupations
pour exprimer, connecter **au 1-800-664-0042**
de 7H30 à 17H00 (Heure centrale) (Opérateurs de langue anglaise)

Si usted tiene preguntas o preocupaciones,
por favor llame **1-800-664-0042**
de 7:30 AM a 5:00 PM (Hora Central) (Operadores que hablan inglés)

TOOLS REQUIRED: Allen Wrench (included)
OUTILS REQUIS: Clef Allen (incluse)
HERRAMIENTAS REQUERIDAS: Llave Allen (incluido)

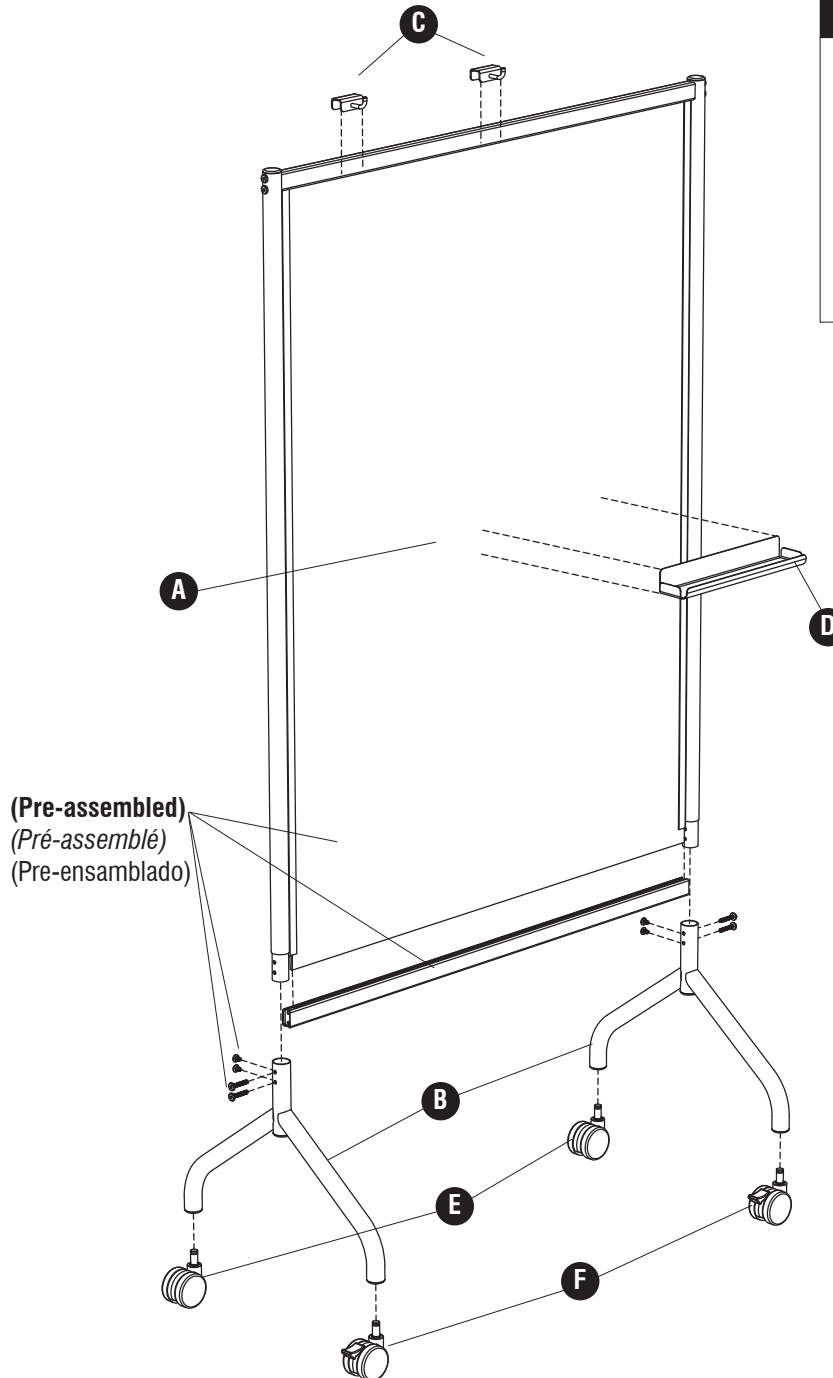
Parts List / Liste des Pièces / Lista de Piezas

CODE / CODIGO	DESCRIPTION / DESCRIPTION / DESCRIPCIÓN	QUANTITY / QUANTITÉ / CANTIDAD	PART NO. / N° DE PIECE / NO. DE PIEZA
(A)	Screen Panel / Panneau de Écran / Panel de biombo	1	8511-01\$
(B)	Leg Frame / Cadre des jambes / Marco de las piernas	2	8511-03\$
(C)	Hanger / Crochet / Gancho	2	8511-11\$
(D)	Accessory Tray / Plateau d'accessoires / Bandeja de accesorios	1	8511-12\$


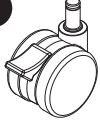
§Note: When corresponding about parts, be sure to state color: Black (BL) or Gray (GR).

§ Noter: Quand correspondre au sujet de parties, soyez sûr d'affirmer la couleur: Noir (BL) ou Gris (GR).


§ Note: Al corresponder sobre las piezas, esté seguro declarar el color: Negro (BL) o Gris (GR).



CASTER PACK
PAQUET DE ROUES / PAQUETE DE RUEDAS
8510-99\$

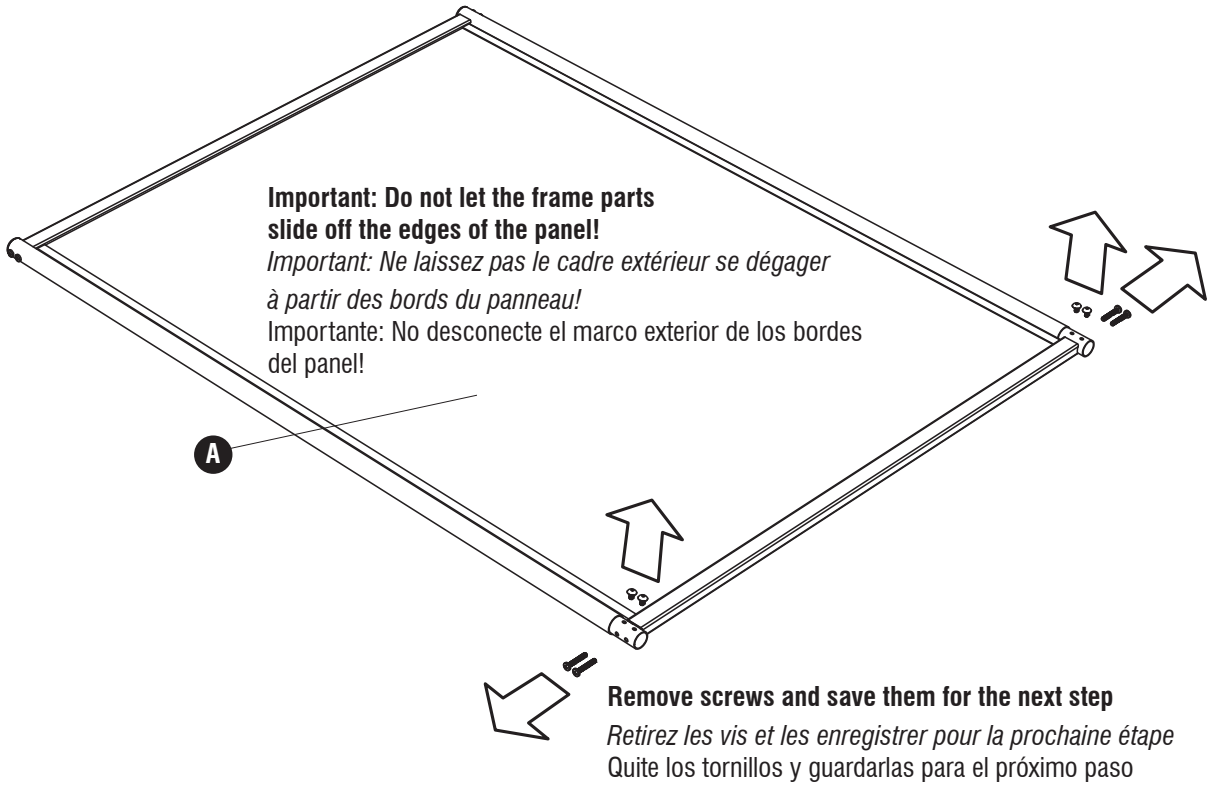
<p>E</p>  <p>Non-Locking Caster <i>Roue sans frein</i> Rueda sin el freno Qty. / Qte. / Cant.: 2 #4601-24\$</p>	<p>F</p>  <p>Locking Caster <i>Roue avec frein</i> Rueda con el freno Qty. / Qte. / Cant.: 2 #4601-25\$</p>
---	---

G



Allen Wrench (not shown)
Clef Allen (non montré)
Llave Allen (no demostrado)
QTY. / Qte. / Cant.: 1
#4601-33NC

1

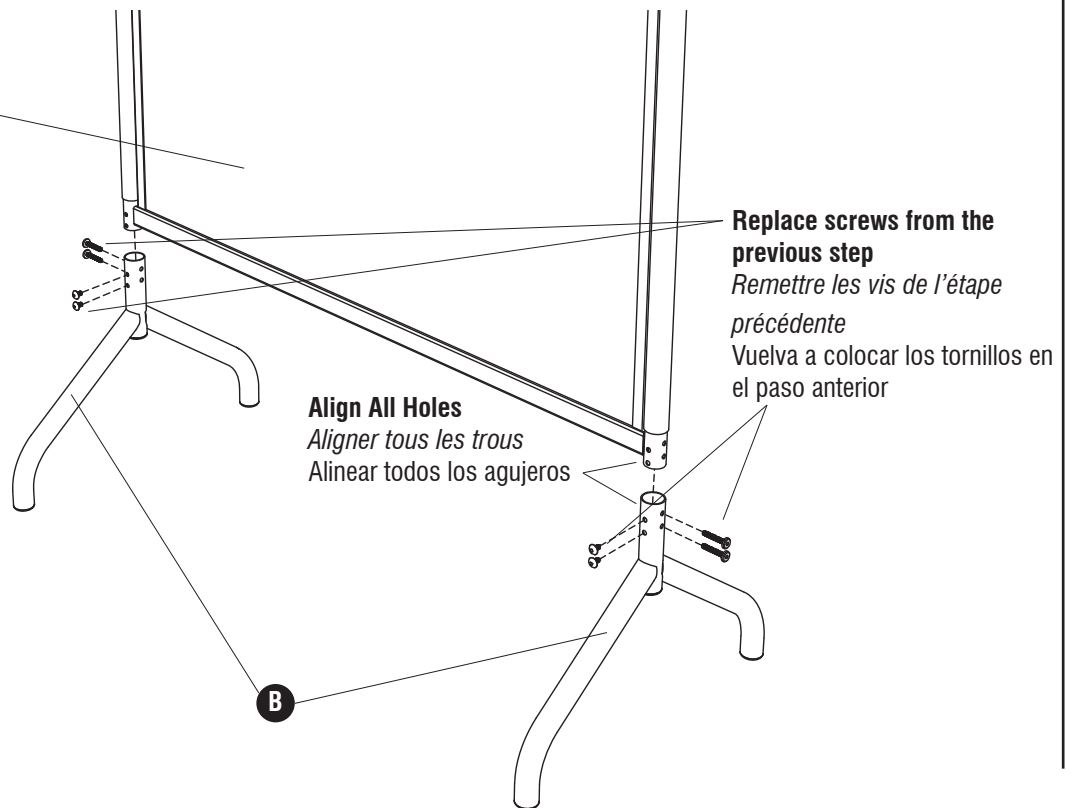




2

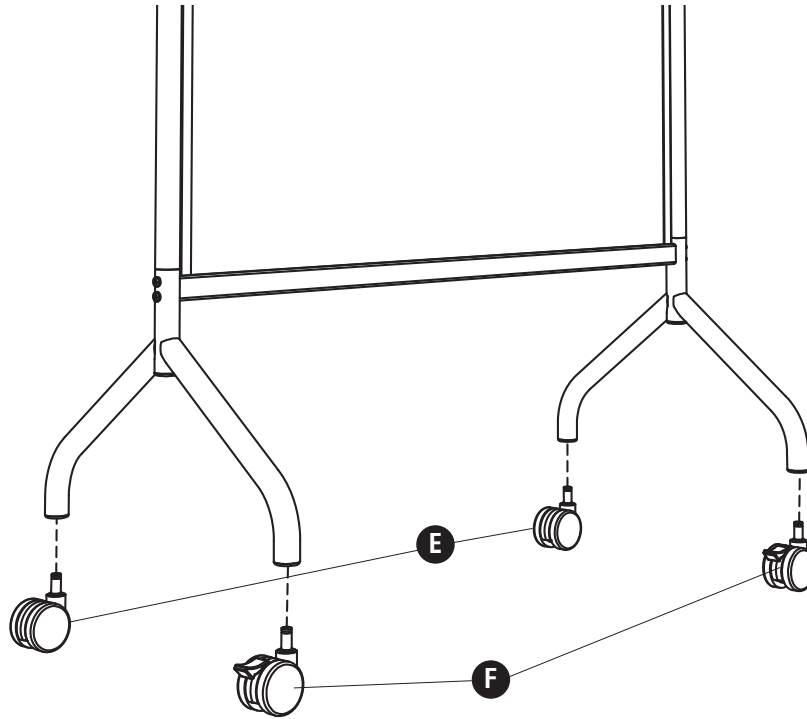
Note: In order to provide the most stable unit possible, holes for screws have been kept very tight; be sure to align screws properly before tightening!

Remarque: Afin de fournir l'unité la plus stable possible, trous pour les vis ont été maintenus très serré; assurez-vous d'aligner correctement avant de serrer les vis!

Nota: A fin de proporcionar la unidad más estable posible, los agujeros para tornillos se han mantenido muy apretada. Asegúrese de alinear correctamente antes de apretar los tornillos!



3 **E**  (2) **F**  (2)



4

Remove protective film
Retirer le pellicule protecteur
Retire la capa protectora

