

ASSEMBLY INSTRUCTIONS

Two People Recommended

INSTRUCTIONS DE MONTAGE • INSTRUCCIONES DE ENSAMBLAJE
Deux Personnes ont Recommandé Dos Personas Recomendaron

TOOLS REQUIRED: Phillips Screwdriver

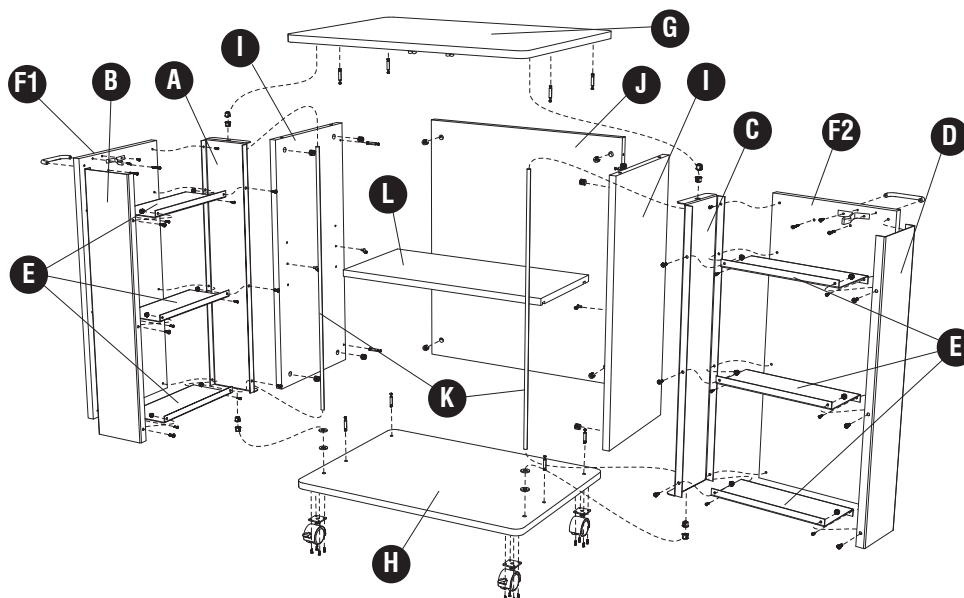
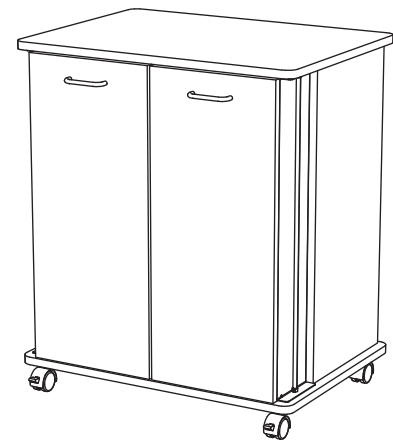
PRODUCT WARRANTY REGISTRATION is available online at: www.safcoproducts.com

• OUTILS REQUIS : tournevis à pointe cruciforme
• LA GARANTIE DU PRODUIT est disponible sur l'Internet : www.safcoproducts.com

• HERRAMIENTAS REQUERIDAS: Destornillador Phillips®
• LA GARANTÍA DEL PRODUCTO está disponible en la Internet: www.safcoproducts.com

Primary Parts • Pièces principales • Piezas de primer orden

PARTS LIST / LISTE DES PIÈCES / LISTA DE PIEZAS			
CODE / CODIGO	DESCRIPTION / DESCRIPTION / DESCRIPCIÓN	QTY. / QUANTITÉ / CANTIDAD	PART NO. / N° DE PIECE / NO. DE PIEZA
(A)	Outer Side Panel (Left Door) / <i>Panneau latéral extérieur (Porte gauche) / Panel lateral exterior (Puerta izquierda)</i>	1	8963-07GR
(B)	Inner Side Panel (Left Door) / <i>Panneau latéral intérieur (Porte gauche) / Panel lateral interior (Puerta izquierda)</i>	1	8963-08GR
(C)	Outer Side Panel (Right Door) / <i>Panneau latéral extérieur (Porte droit) / Panel lateral exterior (Puerta derecha)</i>	1	8963-09GR
(D)	Inner Side Panel (Right Door) / <i>Panneau latéral intérieur (Porte droit) / Panel lateral interior (Puerta derecha)</i>	1	8963-10GR
(E)	Door Shelf / Étagère pour la porte / Estante por la puerta	6	8963-11GR
(F1)	Left Door / Porte gauche / Puerta izquierda	1	8963-05BL
(F2)	Right Door / Porte droit / Puerta derecha	1	8963-13BL
(G)	Top Panel / Panneau supérieur / Panel superior	1	8963-03WH
(H)	Bottom Panel / Panneau inférieur / Panel del fondo	1	8963-04WH
(I)	Side Panel / Panneau latéral / Panel lateral	2	8963-02BL
(J)	Back Panel / Panneau arrière / Panel trasero	1	8963-01BL
(K)	Rod / Tige / Barra	2	8963-12NC
(L)	Adjustable Shelf / L'étagère réglable / Estante ajustable	1	8963-06BL



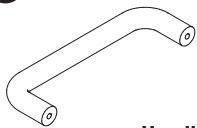








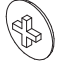


L'Assistance téléphonique à la clientèle Safco au 1-800-664-0042
de 7H30 à 17H00 (Heure centrale) (Opérateurs de langue anglaise)

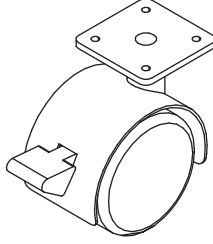
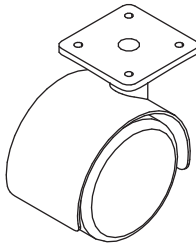


Línea directa para el cliente de Safco 1-800-664-0042
de 7:30 AM a 5:00 PM (Hora Central) (Operadores que hablan inglés)

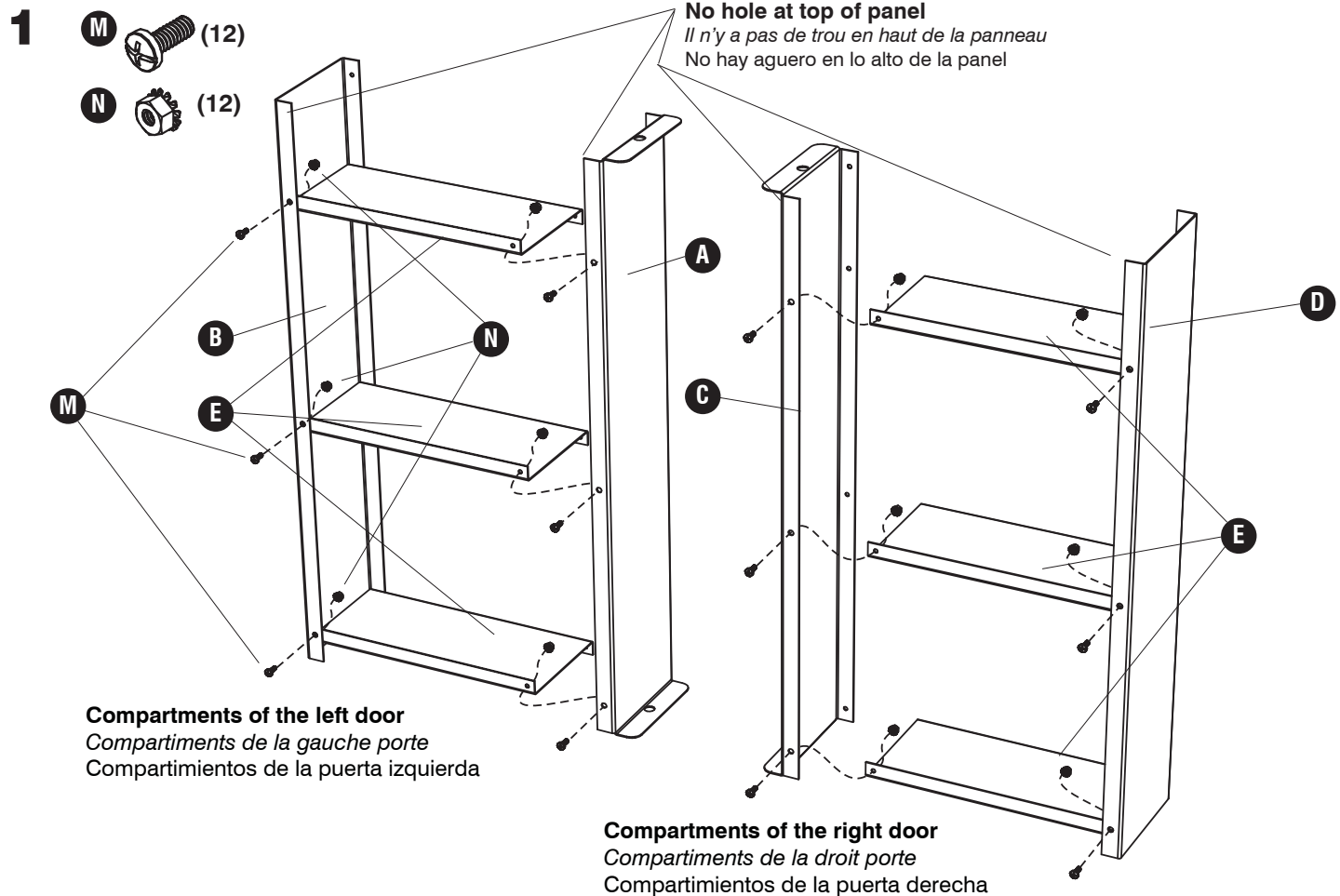
Hardware • Matériel • El material

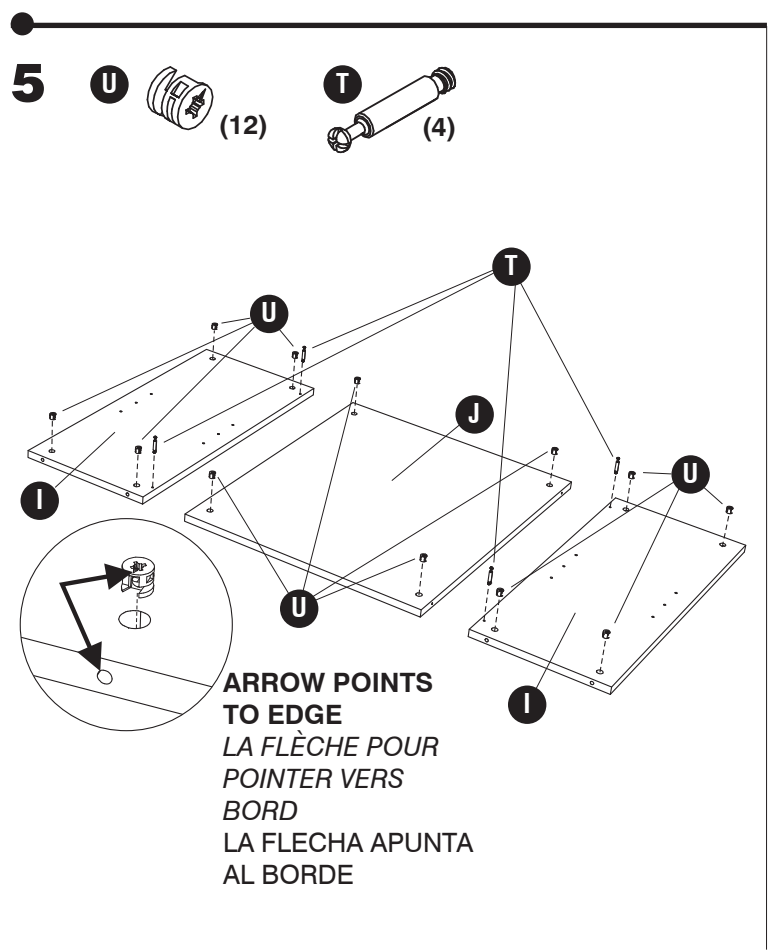
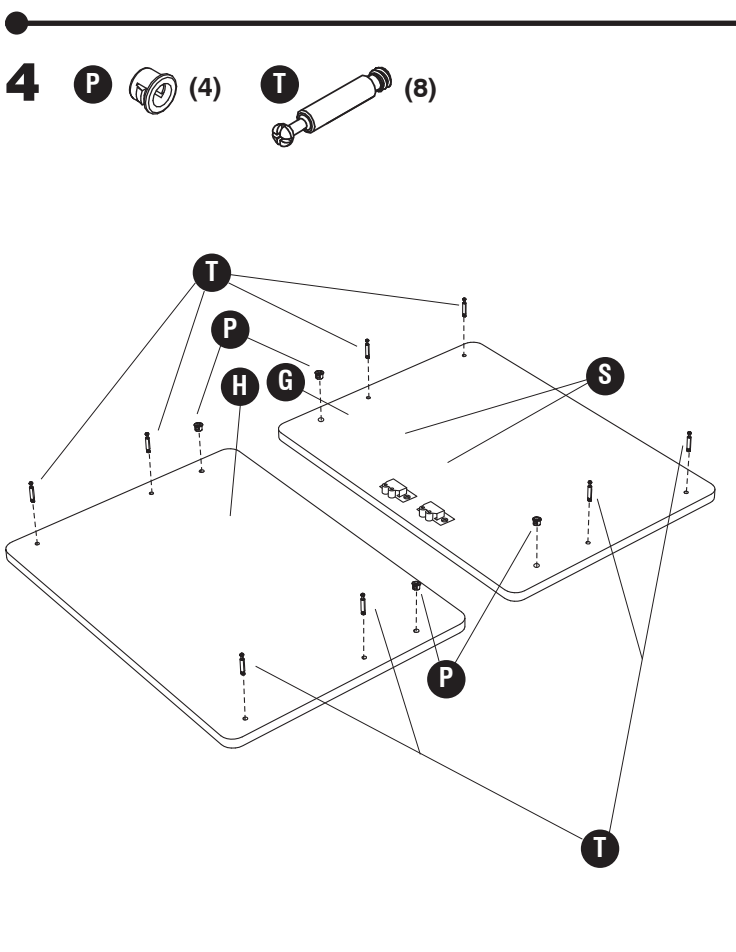
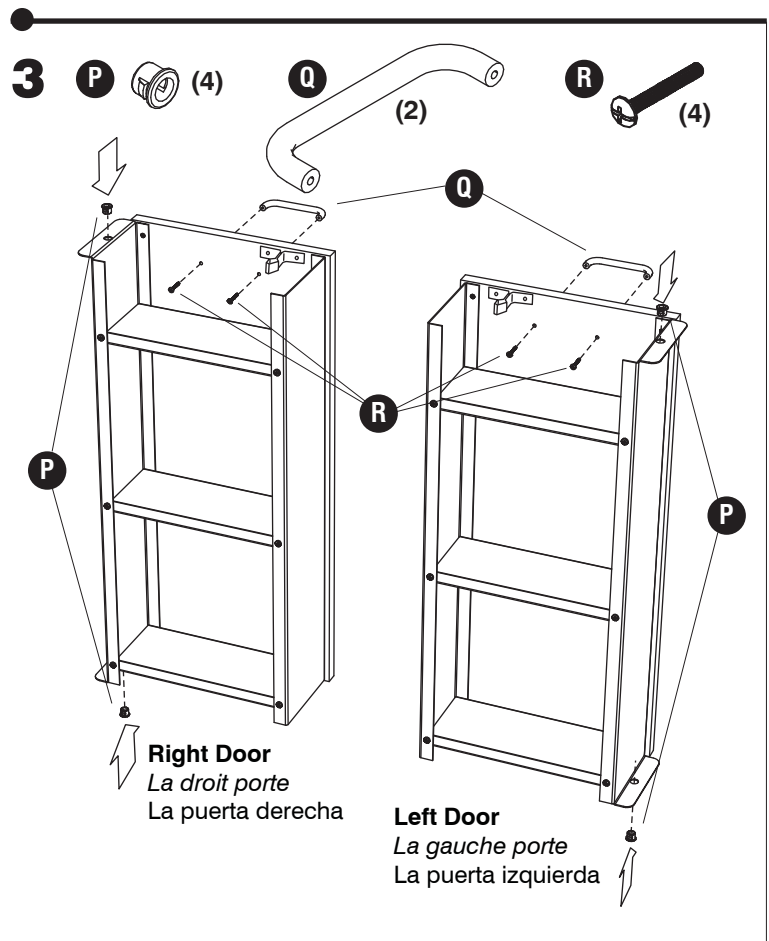
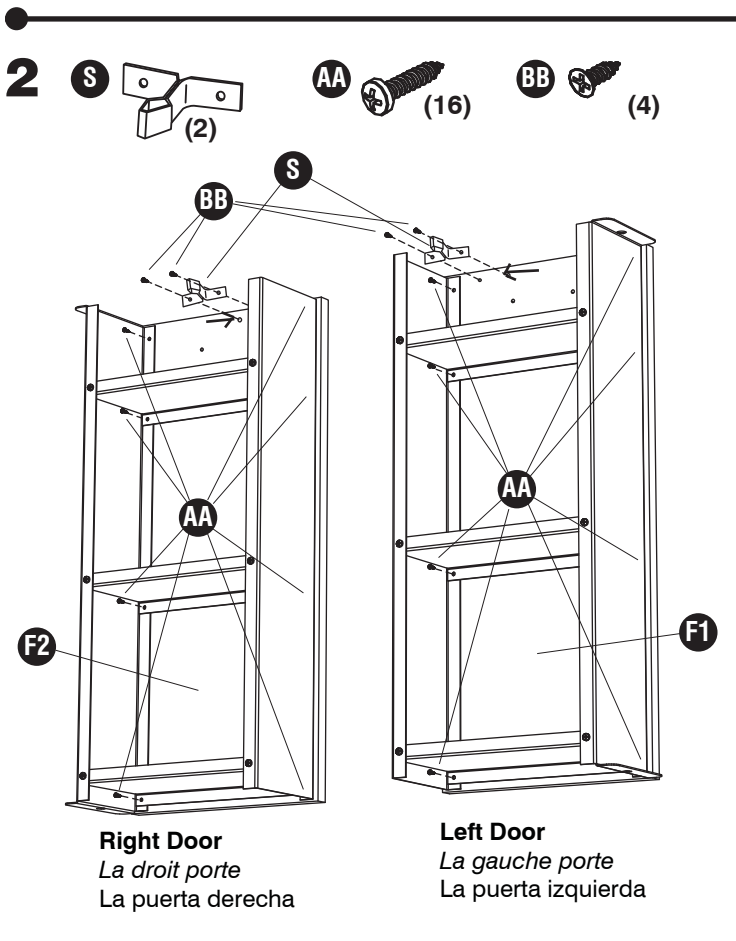
HARDWARE PACK / PAQUET MATÉRIEL / PAQUETE MATERIAL 8963-19NC

M  Short Screw <i>Courte vis</i> Tornillo corto QTY: 12 #8963-22NC	O  Flat Head Screw <i>Vis de la tête plat</i> Tornillo de cabeza llano QTY: 16 #8963-27NC	Q  Handle <i>Manche</i> El Asa QTY: 2 #8963-31BL	R  Long Screw <i>Longue vis</i> Tornillo largo QTY: 4 #8963-29NC	T  Screw Post <i>Tige-vis</i> Poste con tornillo en extremo QTY: 12 #8963-21NC	V  Washer <i>Rondelle</i> Arandela QTY: 2 #8963-33NC
N  Locknut <i>Contre-écrou</i> Contratuercas QTY: 12 #8963-23NC	P  Bushing <i>Douille</i> Casquillo QTY: 8 #8963-32NC	S  Clip Prong <i>Dent du fermoir</i> Dient de clip QTY: 2 #8963-16NC	U  Cam <i>Came</i> Leva QTY: 12 #8963-20NC	W  Shelf Peg <i>Piquet de l'étagère</i> Piquete de estante QTY: 4 #8963-26NC	Z  Cam Cap <i>Couvercle pour la Came</i> Cubierta para la leva QTY: 12 #8963-28BL

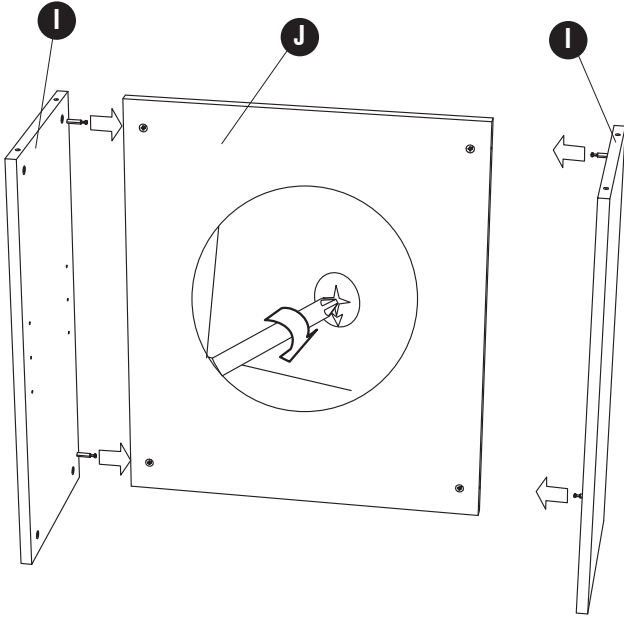
HARDWARE PACK / PAQUET MATÉRIEL / PAQUETE MATERIAL 8963-99NC

X  Locking Caster <i>Roue avec frein</i> rueda con el freno QTY: 2 #8963-24NC	Y  Non-Locking Caster <i>Roue sans frein</i> rueda sin el freno QTY: 2 #8963-25NC	AA  Pan Head Screw <i>Vis de la tête cuvette</i> Tornillo de cabeza chanfleada QTY: 16 #8963-30NC	BB  Short Flat Head Screw <i>Courte vis de la tête plat</i> Tornillo corto de cabeza llano QTY: 4 #8963-34NC
---	---	---	--



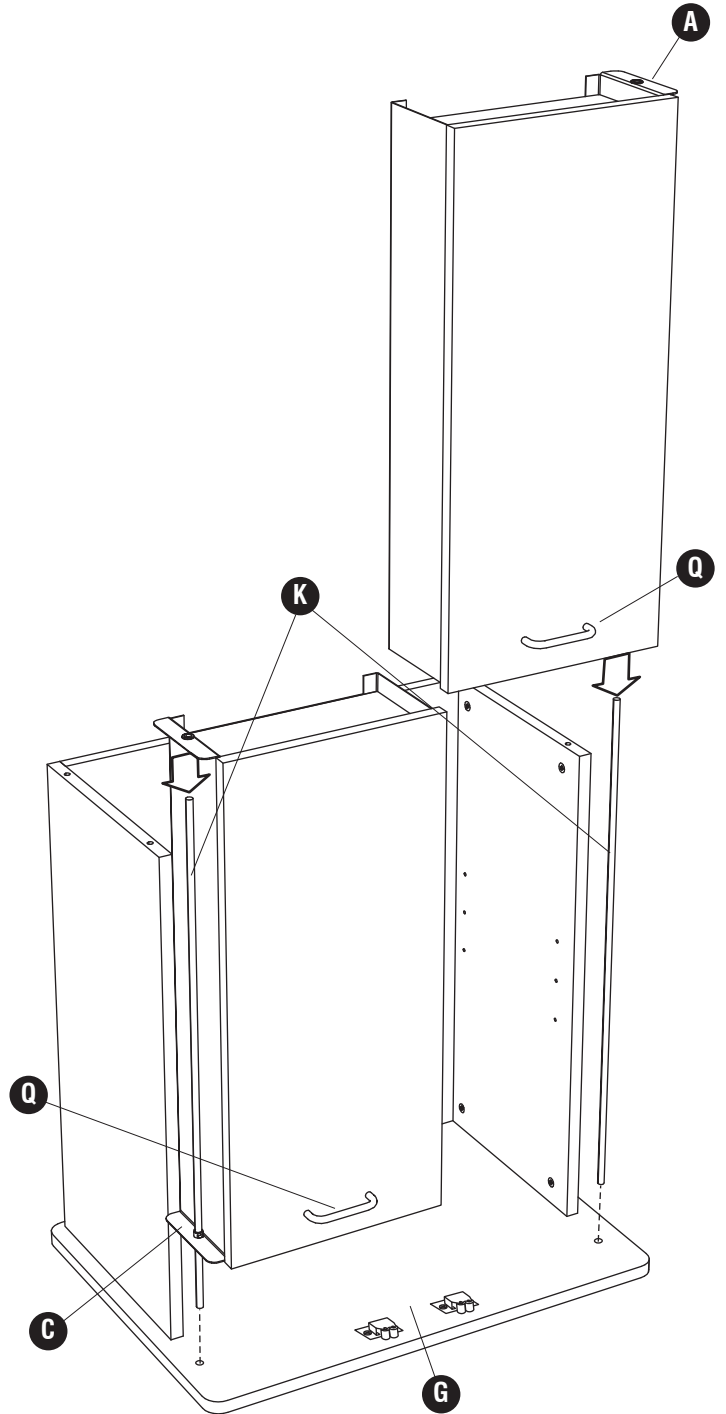


6



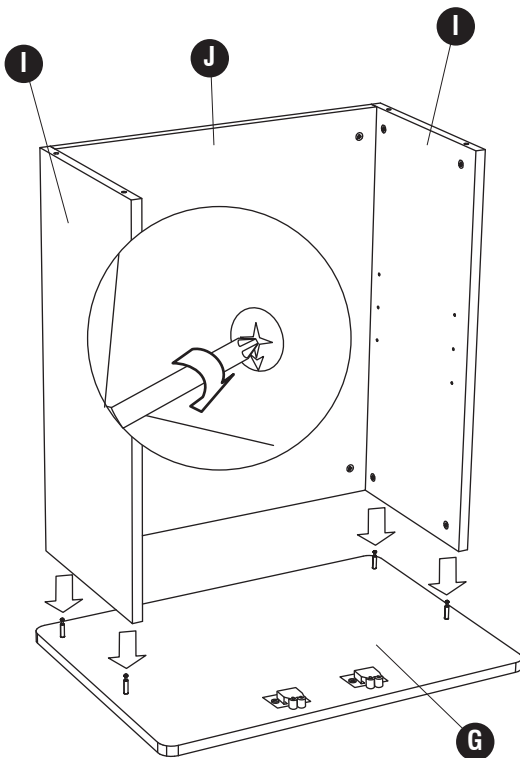
8

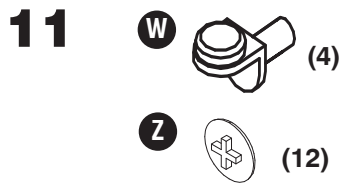
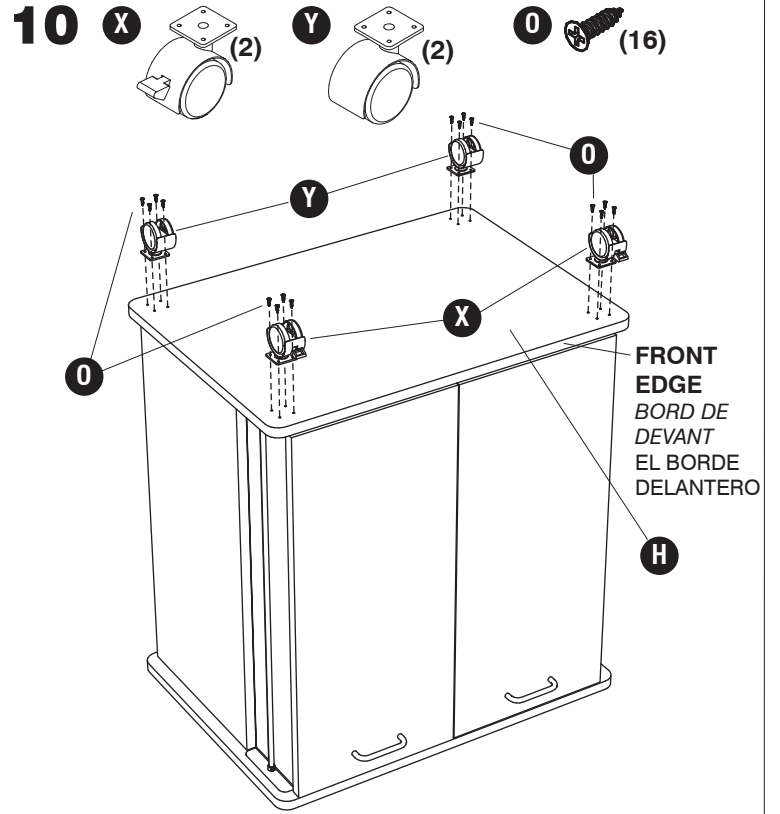
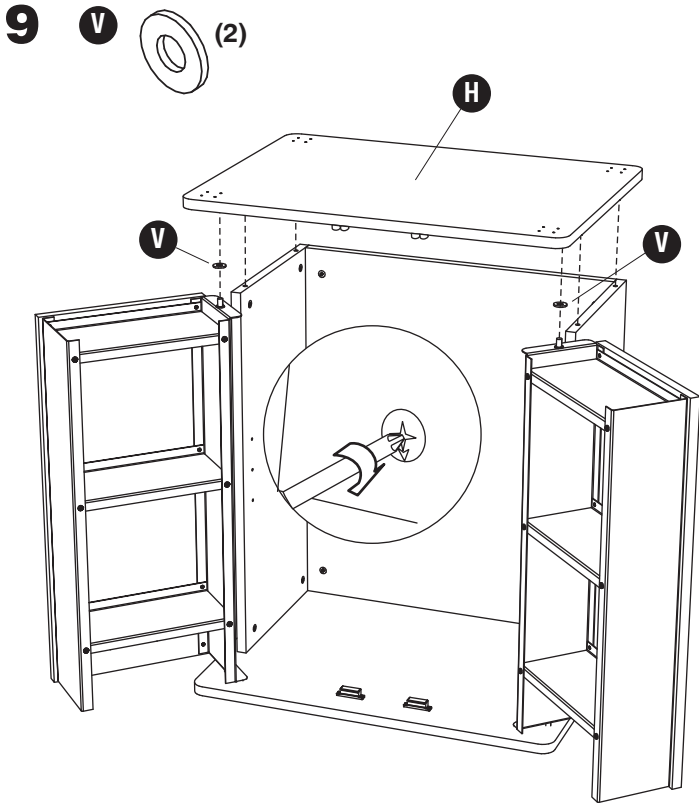
Two People Recommended
Deux Personnes ont Recommandé
 Dos Personas Recomendaron



7

Two People Recommended
Deux Personnes ont Recommandé
 Dos Personas Recomendaron





Two People Recommended
Deux Personnes ont Recommandé
 Dos Personas Recomendaron

