

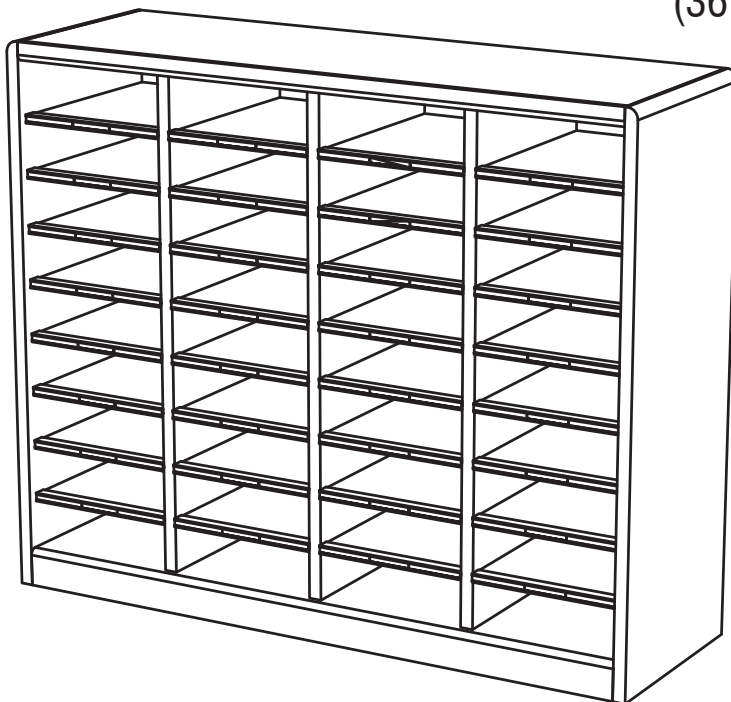
ASSEMBLY INSTRUCTIONS
INSTRUCTIONS DE MONTAGE
INSTRUCCIONES DE ENSAMBLAJE

9321

**Wood Literature Organizer
(36-Compartment)**

*Classeur de documents, en bois
(36 compartiments)*

Casillero de madera para publicaciones
(36 compartimientos)



PRODUCT WARRANTY REGISTRATION is available online at: www.safcoproducts.com

• LA GARANTIE DU PRODUIT est
disponible sur l'Internet : www.safcoproducts.com

• LA GARANTÍA DEL PRODUCTO está
disponible en la Internet: www.safcoproducts.com

For questions or concerns, please call **1-800-664-0042**
available Monday-Friday 7:30 AM to 5:00 PM (Central Time) (English-speaking operators)

Si vous avez des questions pour poser ou les préoccupations
pour exprimer, connecter **au 1-800-664-0042**
de 7H30 à 17H00 (Heure centrale) (Opérateurs de langue anglaise)

Si usted tiene preguntas o preocupaciones,
por favor llame **1-800-664-0042**
de 7:30 AM a 5:00 PM (Hora Central) (Operadores que hablan inglés)

TOOLS REQUIRED: Flat-bladed Screwdriver; Phillips Screwdriver; Hammer
OUTILS REQUIS : *Tournevis plat à lame ; tournevis à pointe cruciforme ; marteau*
HERRAMIENTAS REQUERIDAS: Piso espas destornillador; destornillador Phillips; martillo

Parts List / Liste des Pièces / Lista de Piezas			
Code/ Código	DESCRIPTION / DESCRIPTION / DESCRIPCIÓN	Qty./ Qté/ Cant.	Part No./ N° de Pièce / No. de Pieza
(A)	Top Panel / <i>Panneau supérieur</i> / Tablero superior	1	9311-01\$
(B)	Top Trim / <i>Panneau de la porte, gauche</i> / Ribete superior	1	MWS1\$
(C)	Bottom Panel / <i>Panneau inférieur</i> / Tablero del fondo	1	9311-04\$
(D)	Bottom Trim / <i>Panneau de la porte, droit</i> / Ribete del fondo	1	MWS2\$
(E)	Vertical Partition / <i>Partition verticale</i> / Partició vertical	3	9321-05\$
(F)	Left Side Panel / <i>Panneau du côté gauche</i> / Tablero lateral izquierdo	1	9321-02\$
(G)	Right Side Panel / <i>Panneau du côté droit</i> / Tablero lateral derecho	1	9321-03\$
(H)	Bottom Stringer / <i>Support inférieur</i> / Soporte del fondo	1	S92STGR\$
(I)	Back Panel / <i>Panneau arrière</i> / Tablero trasero	1	H9221B
(J)	Grooved Shelf / <i>Étagère à gorges</i> / Estante acanalados	32	9311-09\$§§
(K)	Edge Channel / <i>Canal de bord</i> / Canal de borde	32	PSC2
(L)	Label Sheet / <i>Feuille de étiquettes</i> / Hoja de etiquetas	1	HSL
(M)	Hardware Pack / <i>Paquet matériel</i> / Paquete material	1	9321-19

§Note: When corresponding about parts, be sure to state color: **Mahogany (MH), Medium Oak (MO), Gray (GR) or Cherry (CY).**

§ Note: Quand correspondre au sujet de parties, soyez sûr d'affirmer la couleur: *Acajou (MH), Chêne Moyen (MO), Gris (GR) ou Cerise (CY).*

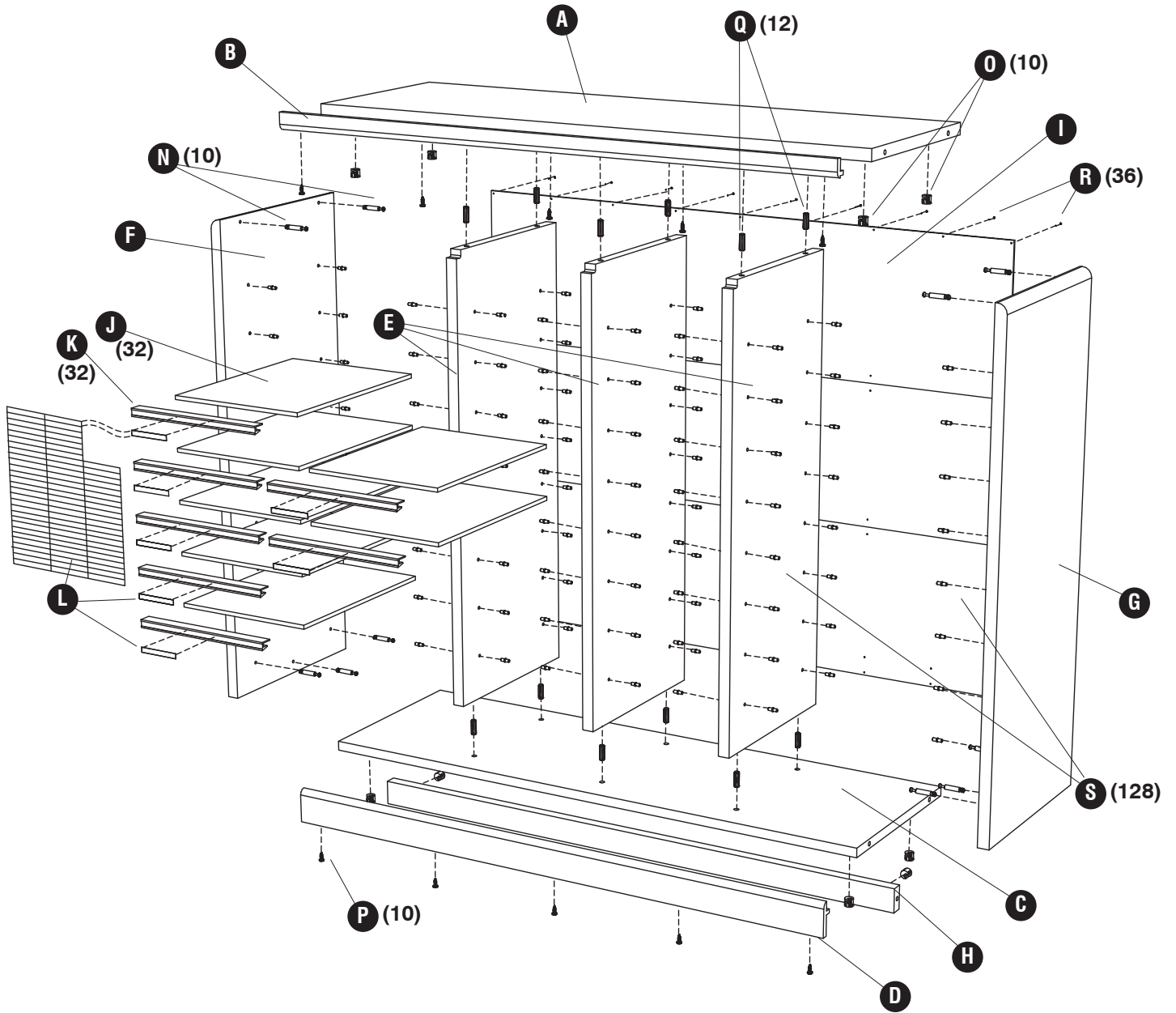
§ Note: Al corresponder sobre las piezas, esté seguro declarar el color: *Caoba (MH), Roble Pálido (MO), Gris (GR) o Cereza (CY).*

§§Note: When corresponding about shelves, be sure to state color: **Brown (without a suffix) or Gray (GR).**

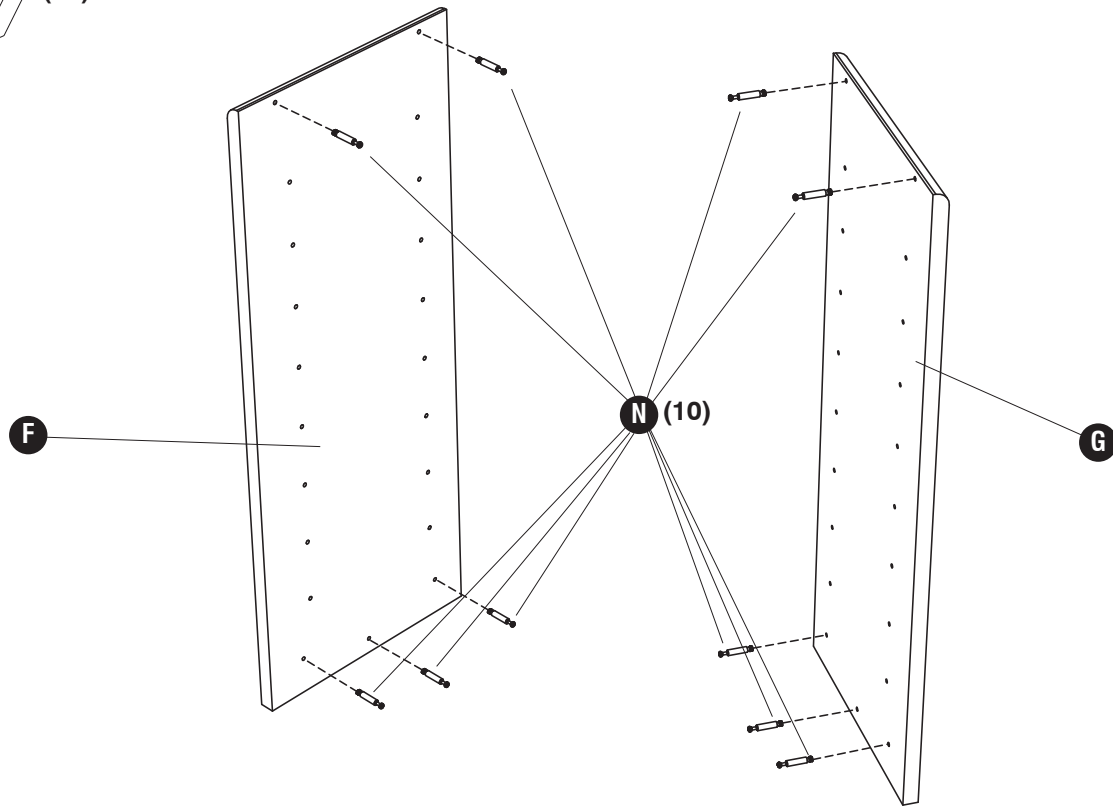
§§ Note: Quand correspondre au sujet de étagères, soyez sûr d'affirmer la couleur: *Brun (sans suffixe) ou Gris (GR).*

§§ Note: Al corresponder sobre los estantes, esté seguro declarar el color: *Marrón (sin sufijo) o Gris (GR).*

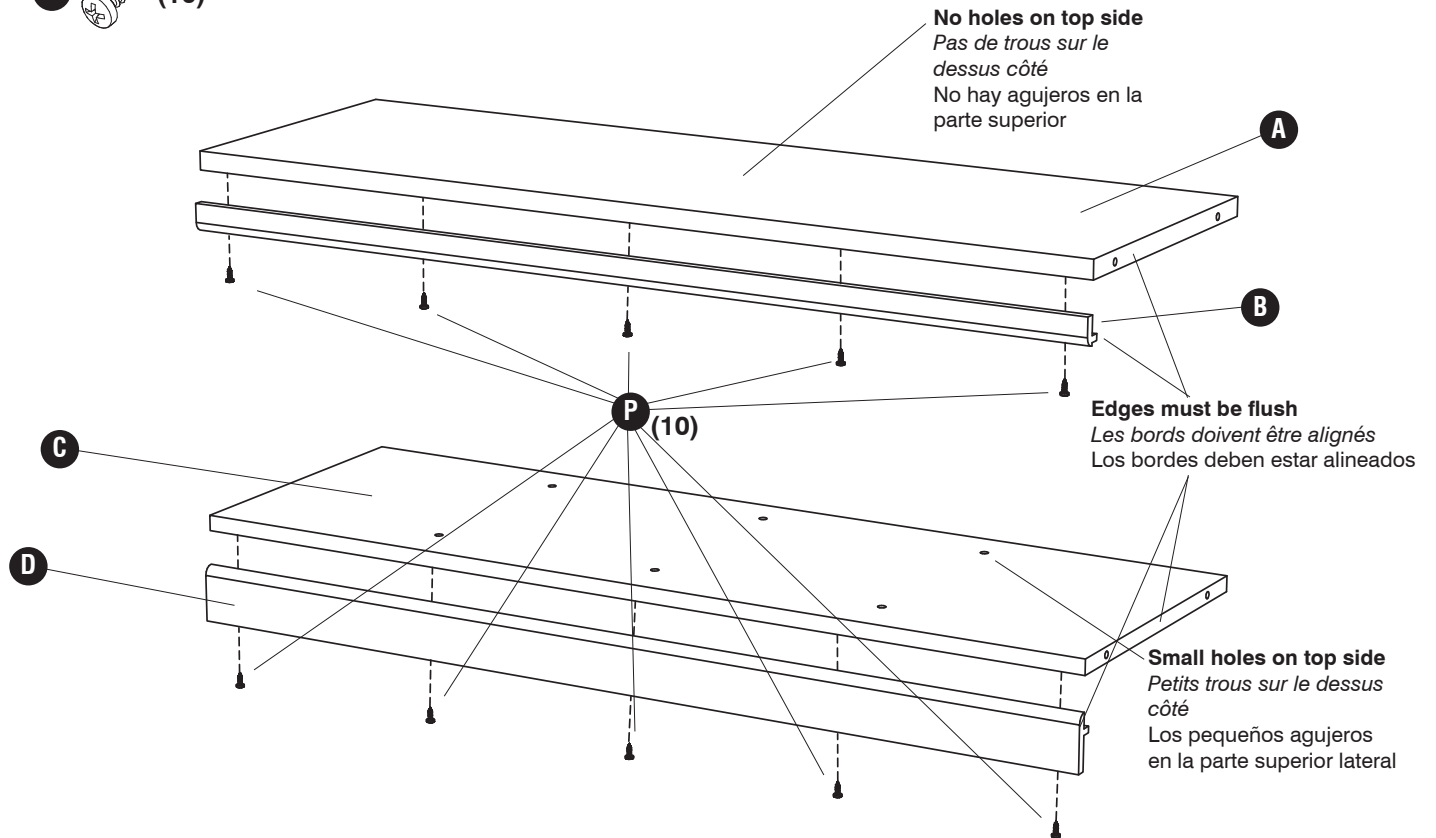
Hardware Pack / Paquet Matériel / Paquete Material: 9321-19		
N  Screw Post <i>Poteau avec la fin d'un vis</i> Poste con el tornillo-extremo Qty. / Qté. / Cant. 10 HFFMFB	O  Locking Cam <i>Came</i> Leva del freno Qty. / Qté. / Cant. 10 HFFMFC	P  Screw <i>Vis</i> Tornillo Qty. / Qté. / Cant. 10 F834PPHT
Q  Wood Dowel <i>Piquet de bois</i> Clavija de madera Qty. / Qté. / Cant. 12 H8MMDWL	R  Nail <i>Clou</i> Punta de Paris Qty. / Qté. / Cant. 36 FNAIL	S  Shelf Peg <i>Piquet de l'étagère</i> Clavija del Estante Qty. / Qté. / Cant. 128 HSFBNZ



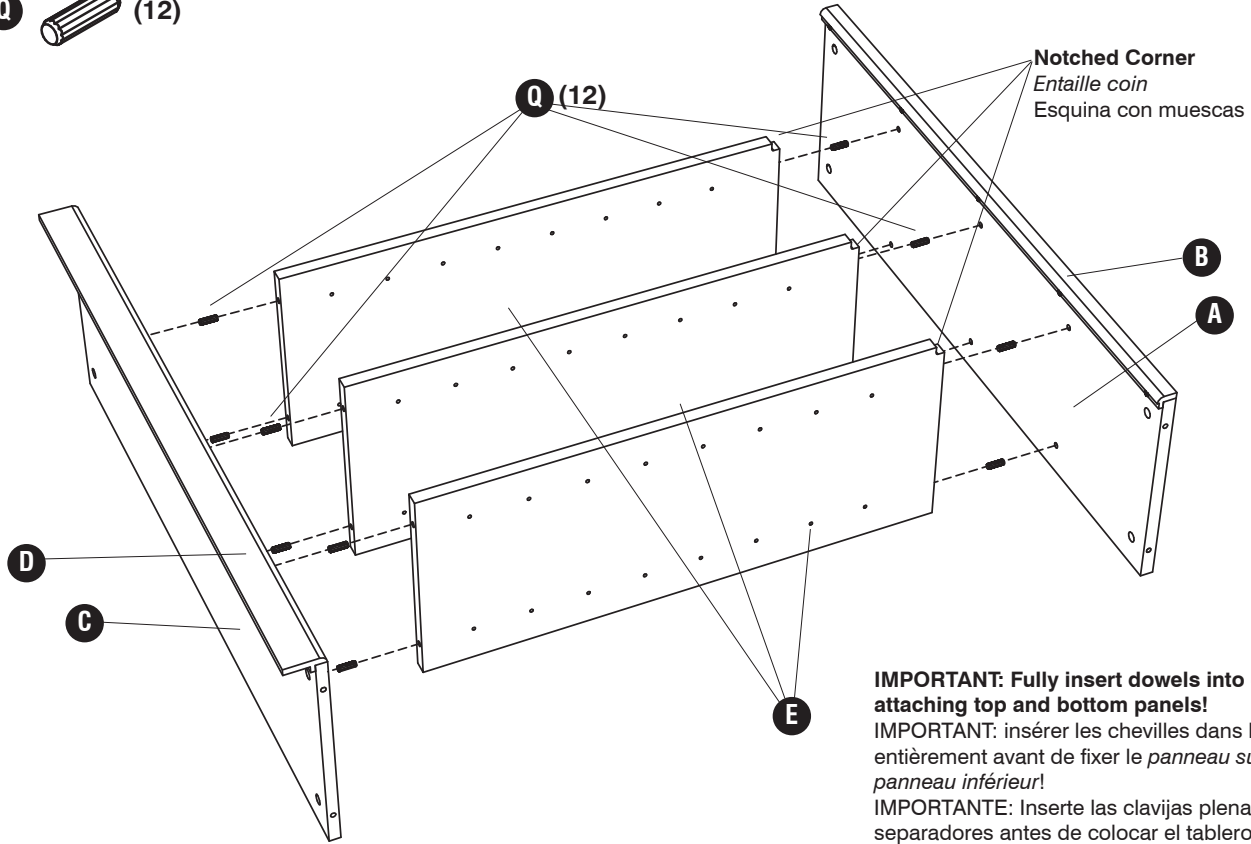
1 **N** (10)



2 **P** (10)



3 **Q** (12)

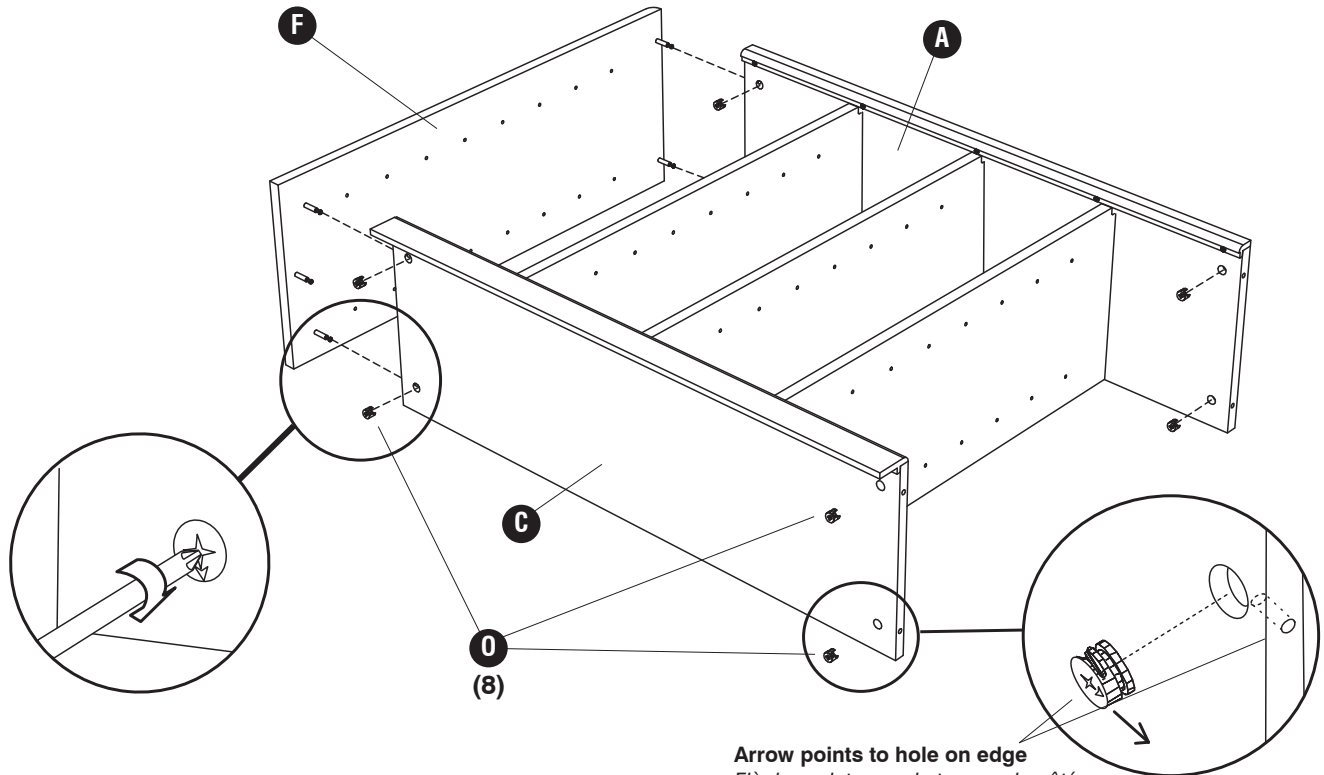


IMPORTANT: Fully insert dowels into dividers before attaching top and bottom panels!

IMPORTANT: insérer les chevilles dans les diviseurs entièrement avant de fixer le panneau supérieur et le panneau inférieur!

IMPORTANTE: Inserte las clavijas plenamente en los separadores antes de colocar el tablero superior y el tablero del fondo!

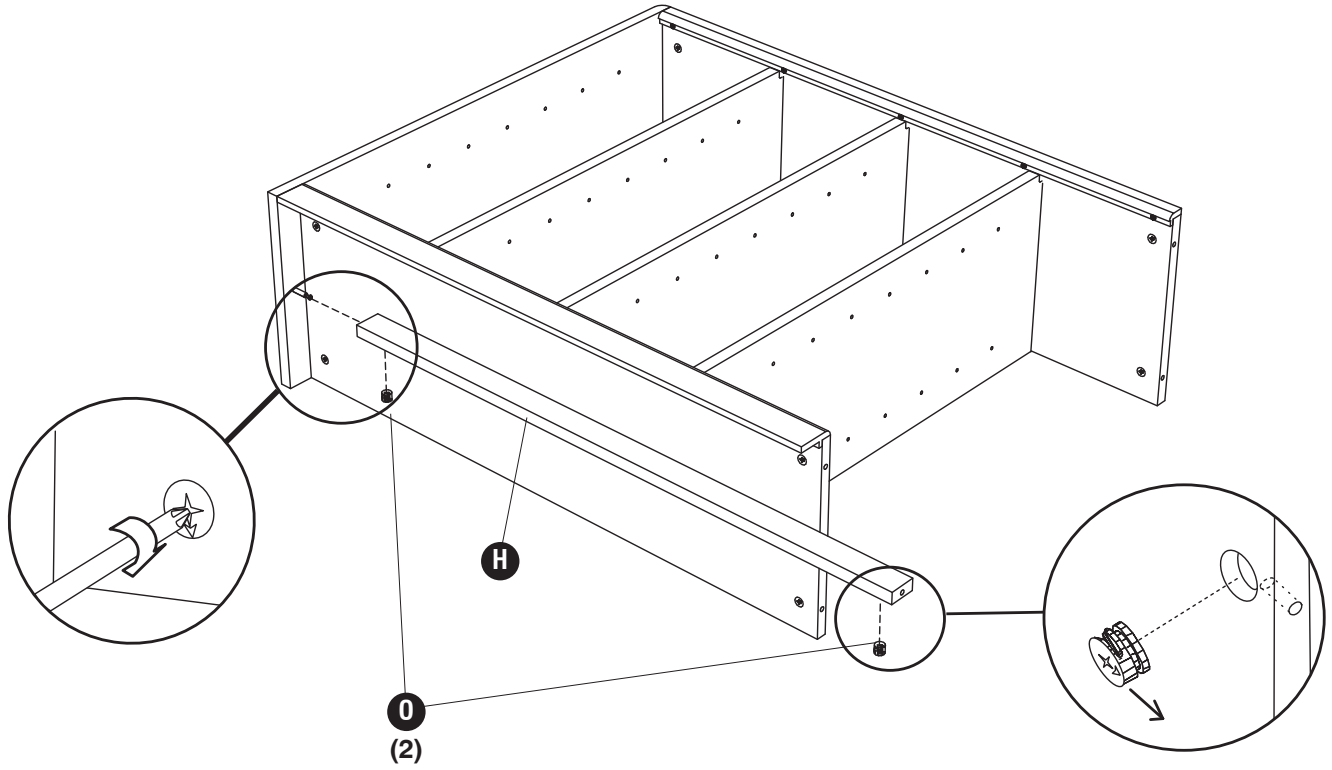
4 **O** (8)



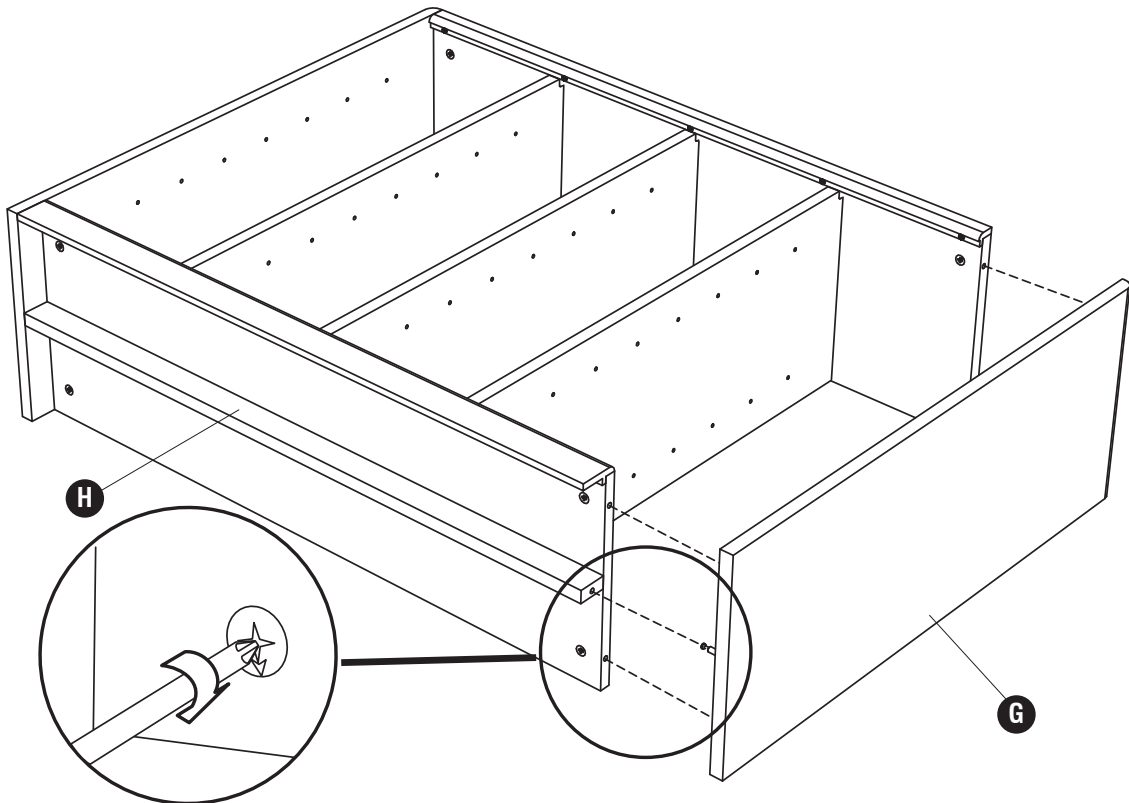
Arrow points to hole on edge

Flèche pointe vers le trou sur le côté
La flecha indica el agujero en el borde

5 0  (2)

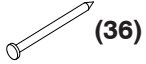


6

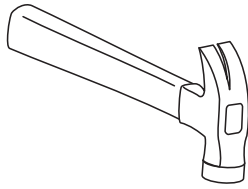


7

R

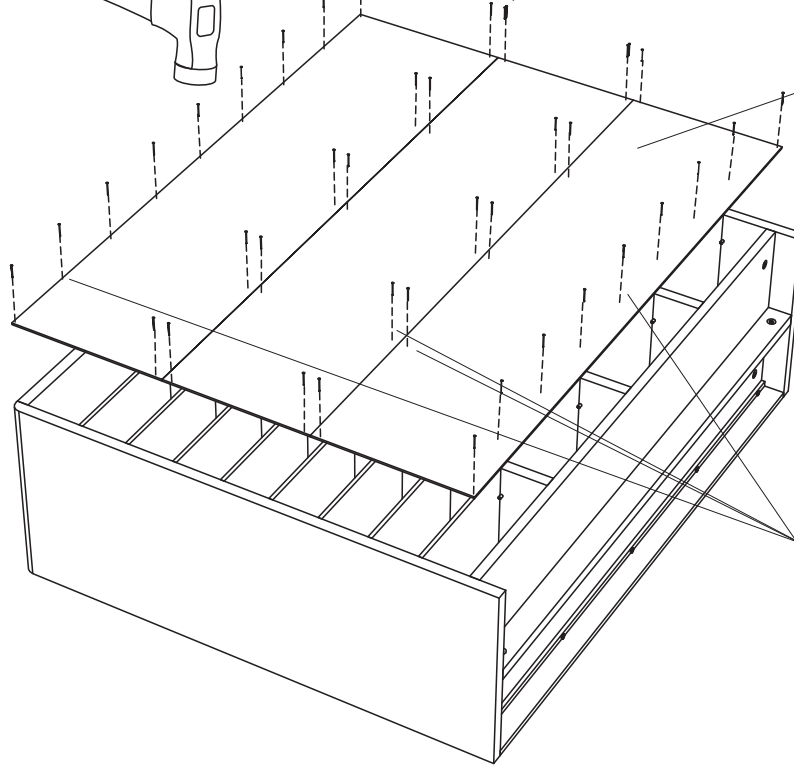


(36)



R

(Quantity as needed)
(Quantité selon les besoins)
(Cantidad según sea necesario)

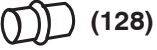


I

Align nails with panel centers
Aligner les clous avec les centres des panneaux
Alinee las puntas con los centros de los tableros

8

S



(128)

Wide edge faces up

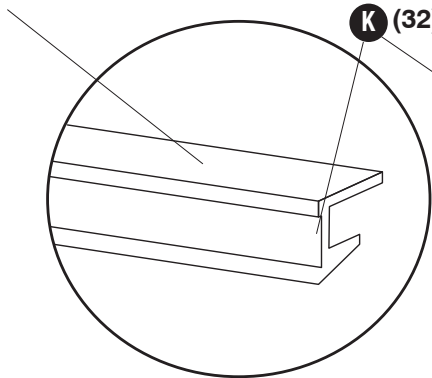
(Note: If channel seems loose, pinch edges together)

Le large bord face à la hausse

(Note: Si semble canal en vrac, pincez les bords rapprocher)

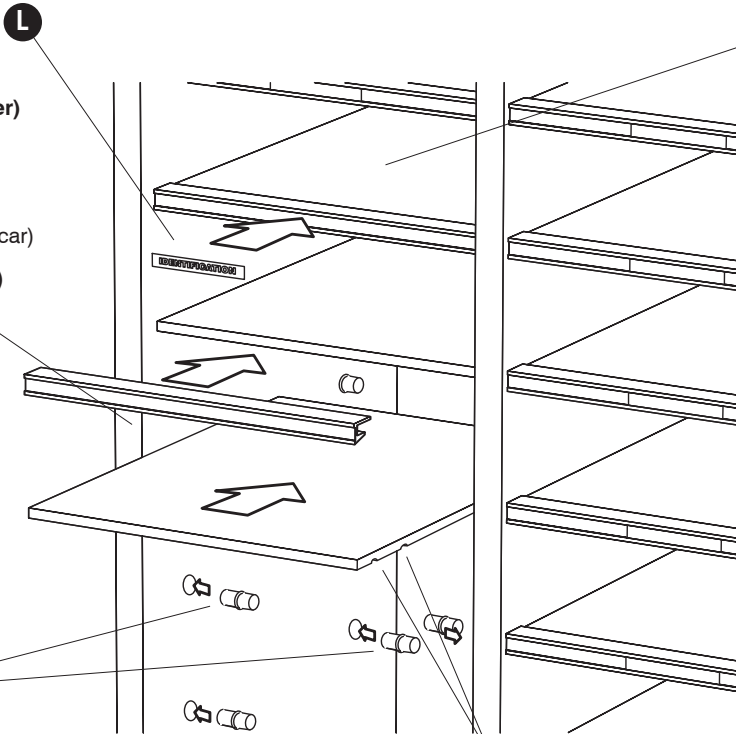
El gran borde se enfrenta al alza

(Nota: Si parece canal suelto, pellizco los bordes acercar)



K (32)

S (128)



J (32)

Grooves face downward and forward
Les rainures visage vers le bas et en avant
Las ranuras boca abajo y hacia adelante