

ASSEMBLY INSTRUCTIONS

INSTRUCTIONS DE MONTAGE • INSTRUCCIONES DE ENSAMBLAJE

TOOLS REQUIRED: Hammer, Glass of Water (to activate glue on dowels)

PRODUCT WARRANTY REGISTRATION is available online at: www.safcoproducts.com

• **OUTILS REQUIS :** Le Marteau,
Verre d'Eau (activer colle sur les piquets)
• **LA GARANTIE DU PRODUIT** est

disponible sur l'Internet : www.safcoproducts.com

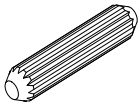
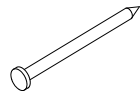
• **HERRAMIENTAS REQUERIDAS:** Martillo,
Vaso de Agua (para activar la cola en las clavijas)

• **LA GARANTÍA DEL PRODUCTO** está
disponible en la Internet: www.safcoproducts.com

PARTS LIST / LISTE DES PIÈCES / LISTA DE PIEZAS

CODE / CODIGO	DESCRIPTION / DESCRIPTION / DESCRIPCIÓN	QTY. / QUANTITÉ / CANTIDAD	PART NO. / N° DE PIÈCE / NO. DE PIEZA
(A)	Side Panel / Panneau du Côté / Tablero del Lado	2	9419-03\$
(B)	Top-Bottom Panel / Panneau Supérieur-Inférieur / Tablero Superior-Fondo	2	9419-09\$
(C)	Shelf / Étagère / Estante	10	9419-06NC
(D)	Back Panel / Panneau arrière / Tablero Trasero	1	9419-08\$

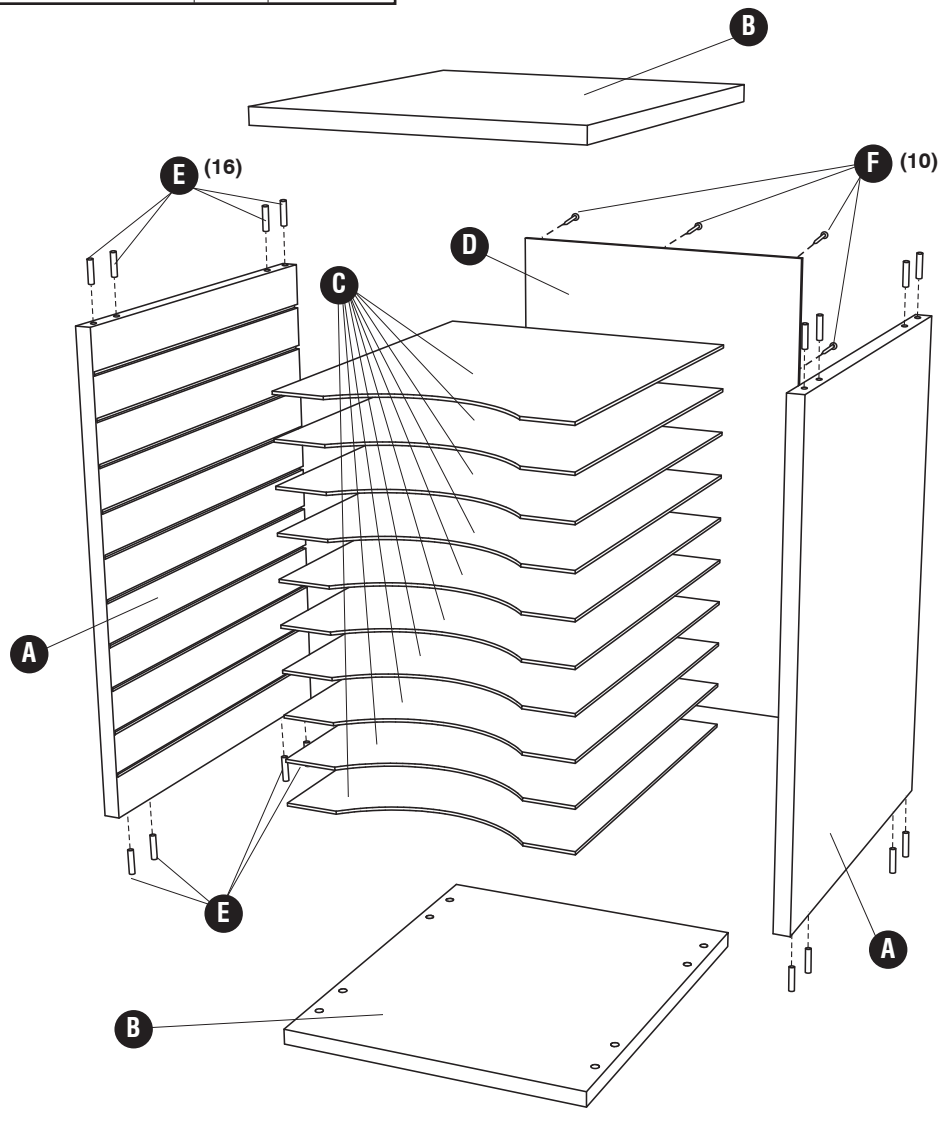
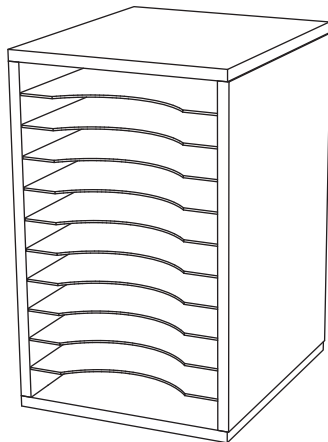
HARDWARE PACK / PAQUET MATÉRIEL / PAQUETE MATERIAL 9419-19NC

(E)	(F)
	
Pre-Glued Wood Dowel Piquet de bois avec Colle Clavijas de Madera con el Pegamento	Nail Clous Puntas de París
QTY. / Qte. / Cant.: 16 9401-30NC	QTY. / Qte. / Cant.: 10 9401-29NC

§Note: When corresponding about parts, be sure to state color:
Mahogany (MH), Medium Oak (MO) or Cherry (CY).

§ Note: Quand correspondre au sujet de parties, soyez sûr d'affirmer la couleur:
Acajou (MH), Chêne Moyen (MO) ou Cerise (CY).

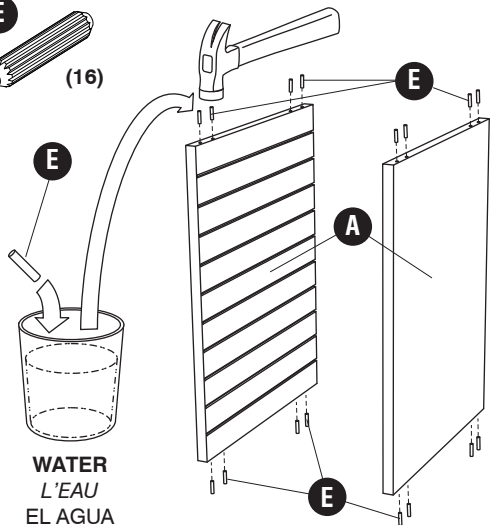
§ Note: Al corresponder sobre las piezas, esté seguro declarar el color:
Caoba (MH), Roble Pálido (MO) o Cereza (CY).



L'Assistance téléphonique à la clientèle Safco au 1-800-664-0042
de 7H30 à 17H00 (Heure centrale) (Opérateurs de langue anglaise)

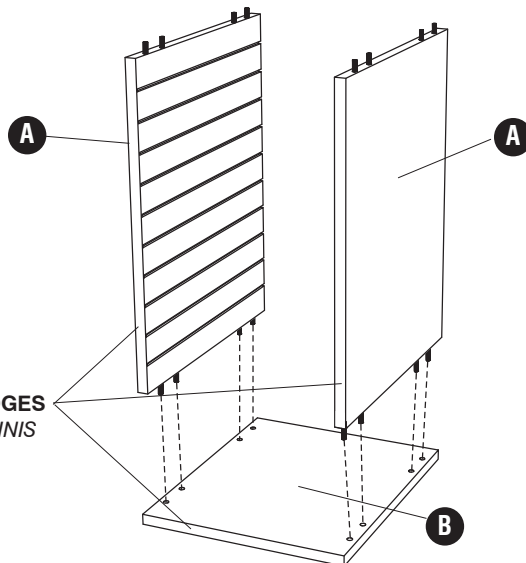
Línea directa para el cliente de Safco 1-800-664-0042
de 7:30 AM a 5:00 PM (Hora Central) (Operadores que hablan inglés)

1 **E** (16)



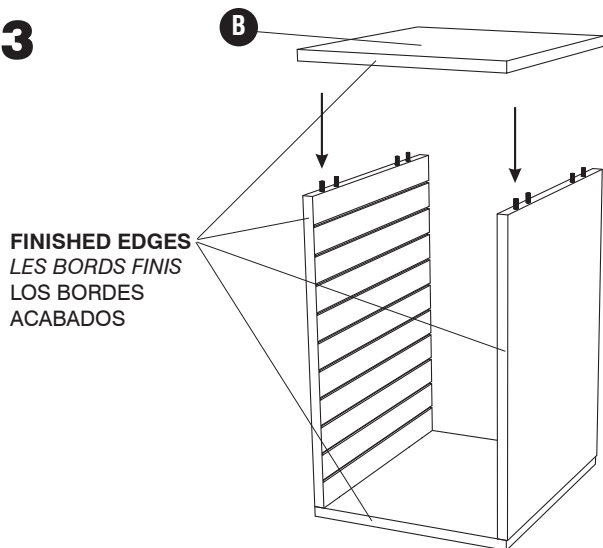
WATER
L'EAU
EL AGUA

2



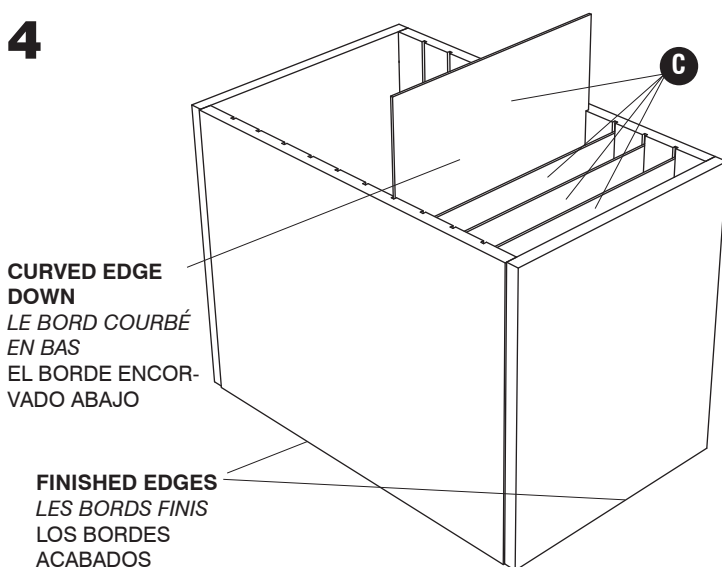
FINISHED EDGES
LES BORDS FINIS
LOS BORDES
ACABADOS

3



FINISHED EDGES
LES BORDS FINIS
LOS BORDES
ACABADOS

4



CURVED EDGE
DOWN
LE BORD COURBÉ
EN BAS
EL BORDE ENCOR-
VADO ABAJO

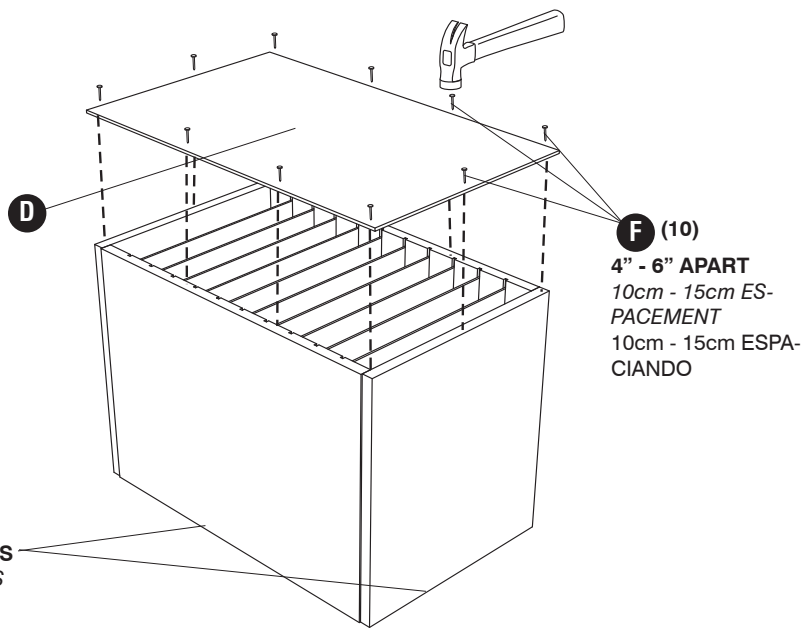
FINISHED EDGES
LES BORDS FINIS
LOS BORDES
ACABADOS

5 **F** (10)

IMPORTANT: Add or remove shelves as desired BEFORE attaching back panel!

IMPORTANT: Ajouter ou enlever des étagères comme désiré AVANT d'attacher le panneau arrière!

IMPORTANTE: ¡Agregar o remover los estantes como deseados ANTES DE atar el tablero trasero!



FINISHED EDGES
LES BORDS FINIS
LOS BORDES
ACABADOS

F (10)
4" - 6" APART
10cm - 15cm ES-
PACEMENT
10cm - 15cm ESPA-
CIANDO