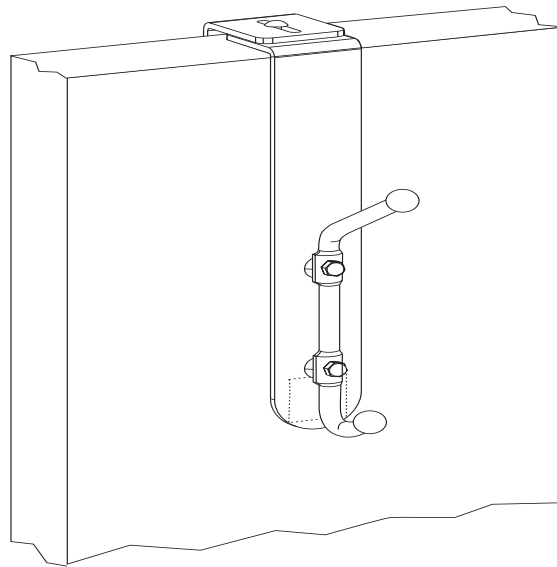


---

**4167**  
**Over-The-Panel Coat Hook**  
*Sur Le Panneau Manteau Crochet*  
El Gancho De Chaqueta De Encima De La Panel



---

**PRODUCT WARRANTY** is available online at: [www.safcoproducts.com](http://www.safcoproducts.com)

• LA GARANTIE DU PRODUIT est  
disponible sur l'Internet : [www.safcoproducts.com](http://www.safcoproducts.com)

• LA GARANTÍA DEL PRODUCTO está  
disponible en la Internet: [www.safcoproducts.com](http://www.safcoproducts.com)

---

For questions or concerns, please call **1-800-664-0042**  
available Monday-Friday 7:30 AM to 5:00 PM (Central Time) (English-speaking operators)

Si vous avez des questions pour poser ou les préoccupations  
pour exprimer, connecter **au 1-800-664-0042**  
de 7H30 à 17H00 (Heure centrale) (Opérateurs de langue anglaise)

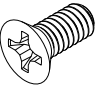

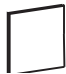
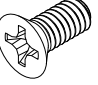
Si usted tiene preguntas o preocupaciones,  
por favor llame **1-800-664-0042**  
de 7:30 AM a 5:00 PM (Hora Central) (Operadores que hablan inglés)

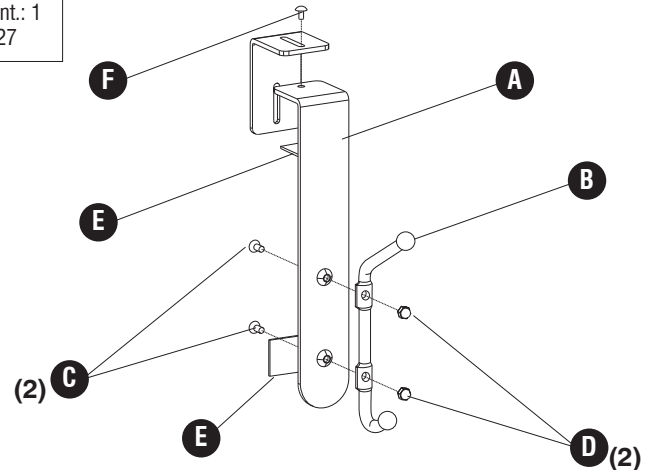
**TOOLS REQUIRED:** Screwdriver, Wrench  
**OUTILS REQUIS :** Tournevis; Clef  
**HERRAMIENTAS REQUERIDAS:** Destornillador; Llave Inglesa

**PARTS LIST / LISTE DES PIÈCES / LISTA DE PIEZAS**

CODE / CODIGO	DESCRIPTION / DESCRIPTION / DESCRIPCIÓN	QTY. / QUANTITÉ / CANTIDAD	PART NO. / N° DE PIÈCE / NO. DE PIEZA
(A)	Hanger / Cintre / Percha	1	100416602
(B)	Hook / Crochet / Gancho	1	100416601

**HARDWARE PACK / PAQUET MATERIEL / PAQUETE MATERIAL  
900000048**

<b>C</b> 	<b>D</b> 	<b>E</b> 	<b>F</b> 
<b>Screw #8-32X3/8"</b> Vis #8-32X3/8" Tornillo #8-32X3/8" Qty. / Qte. / Cant.: 2 #905000126	<b>Nut #8-32</b> Écrou M6 Tuerca M6 Qty. / Qte. / Cant.: 2 #910000008	<b>Rubber Pad</b> Caoutchouc Cousinet Zapata de Goma Qty. / Qte. / Cant.: 2 #100416624	<b>Screw #8-32X1/4"</b> Vis #8-32X1/4" Tornillo #8-32X1/4" Qty. / Qte. / Cant.: 1 #905000127



- 1 Insert (C) Screws through the holes in the backside of the (A) Hanger, then through the (B) Hook. Secure with one (D) Acorn Nut per screw.**  
*Insérez les Vis Plat Pommé (C) à travers trous derrière le Cintre (A), alors à travers le Crochet (B) (le plus long crochet au haut). Attachez avec un Gland Ecrou (D) par vis.*  
 Inserte los Tornillos llano-cabeza (C) a través de los agujeros detrás de la Percha (A), entonces a través del Gancho (B) (el gancho más largo a la cima). Ate con una tuerca ciega (D) por el tornillo.
- 2 Remove the backing and attach one (E) Rubber Pad above bottom edge of Hanger on side that will be next to the panel, attach second pad under the top of the Hanger.**  
*Enlevez le renforcement et attachez un Caoutchouc du Coussinet (E) au-dessus du bord inférieur du Cintre sur le côté qui sera à côté du panneau, alors attachez deuxième coussinet du caoutchouc sous le sommet du Cintre.*  
 Pele la parte de atrás de una zapata de goma (E), y lo ata sobre el borde del fondo de la Percha en el lado que estará al lado del panel, entonces ate la segunda zapata de goma bajo la superficie superior de la Percha.
- 3 Place assembled hander against panel. Overlap (A) Bracket on top of Hanger with vertical arm on opposite side of panel wall. Use short side for panels 1-1/2" to 2-7/16" wide; long side for panels 2-7/16" to 3-1/4" wide. Fasten using (F) Truss Head Screw. Tighten securely.**  
*Placez le cintre s'assemblé contre le panneau. Chevauchez-vous le Support (A) sur le Cintre. Gardez le bras vertical sur le contraire latéral le cintre. Utilisez le court côté pour largeur du panneau de 0.68cm (1-1/2") à 1.11cm (2-7/16"); le long côté pour largeur du panneau de 1.11cm (2-7/16") à 1.47cm (3-1/4"). Attachez avec le Vis de la Botte - Tête (F). Serrez solidement.*  
 Posicione la asamblea de la percha contra el panel. Solape el Anaquel (A) encima de la Percha. Guarde el brazo vertical en el lado opuesto de la percha. Use el lado corto par la anchura del panel de 0.68cm (1-1/2") a 1.11cm (2-7/16"); el lado largo segmental Tornillo (F). Aprétese firmemente.