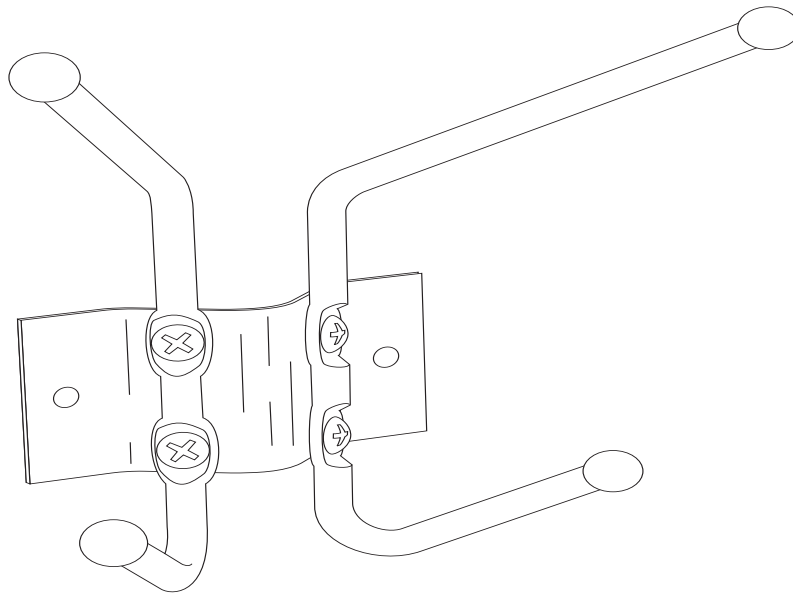


4160
2 Hook Wall Rack
Support Mural 2 Crochet
2 Gancho Pared Rack



PRODUCT WARRANTY is available online at: www.safcoproducts.com

• LA GARANTIE DU PRODUIT est
disponible sur l'Internet : www.safcoproducts.com

• LA GARANTÍA DEL PRODUCTO está
disponible en la Internet: www.safcoproducts.com

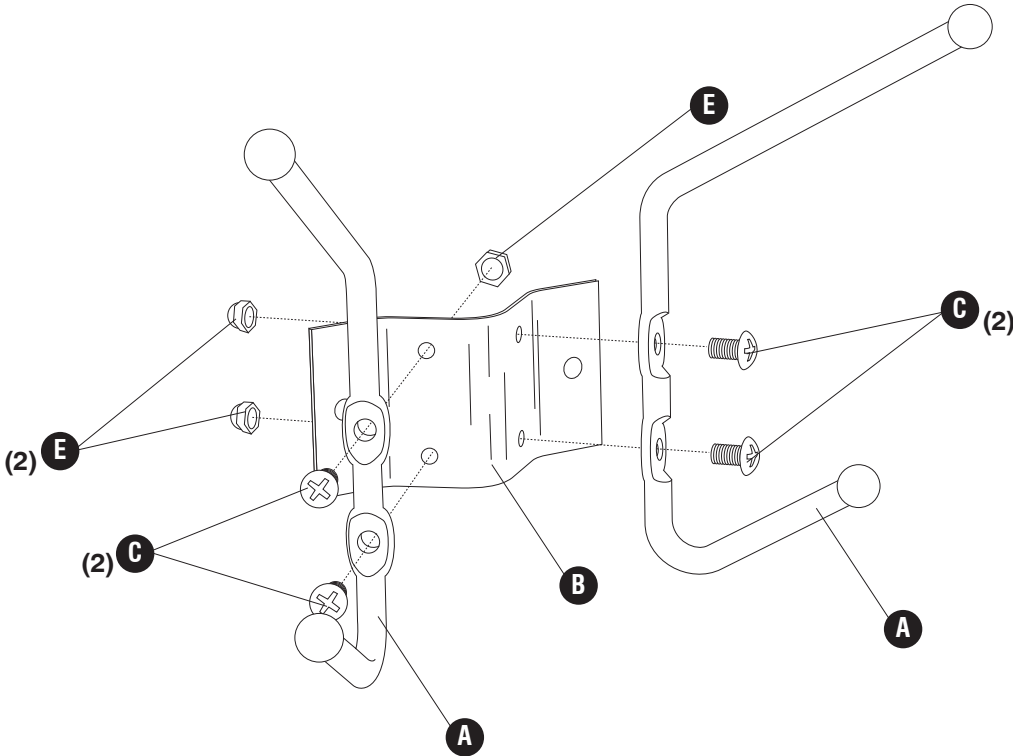
For questions or concerns, please call **1-800-664-0042**
available Monday-Friday 7:30 AM to 5:00 PM (Central Time) (English-speaking operators)

Si vous avez des questions pour poser ou les préoccupations
pour exprimer, connecter **au 1-800-664-0042**
de 7H30 à 17H00 (Heure centrale) (Opérateurs de langue anglaise)

Si usted tiene preguntas o preocupaciones,
por favor llame **1-800-664-0042**
de 7:30 AM a 5:00 PM (Hora Central) (Operadores que hablan inglés)

PARTS LIST / LISTE DES PIÈCES / LISTA DE PIEZAS

CODE / CODIGO	DESCRIPTION / DESCRIPTION / DESCRIPCIÓN	QTY. / QUANTITÉ / CANTIDAD	PART NO. / N° DE PIECE / NO. DE PIEZA
(A)	Hook / Crochet / Gancho	6	100416001
(B)	Wall Plate / Plaque Murale / Placa de pared	1	100416201
HARDWARE PACK / PAQUET MATERIEL / PAQUETE MATERIAL			
900000042			
CODE / CODIGO	DESCRIPTION / DESCRIPTION / DESCRIPCIÓN	QTY. / QUANTITÉ / CANTIDAD	PART NO. / N° DE PIECE / NO. DE PIEZA
(C)	Screw M5X8mm / Vis M5X8mm / Tornillo M5X8mm	4	905000123
(D)	Screw #10X1" (Not Shown) / Vis #10X1" (Ne Montré Pas) / Tornillo #10X1" (No Mostrado)	2	905000117
(E)	Nut M5 / Écrou M5 / Tuerca M5	4	905000124



1

Insert (C) Screws through the holes in the (A) Hooks, then through the (B) Wall Plate.

Insérez les vis (C) dans les trous dans les crochets (A), puis à travers la (B) plaque murale.

Inserte tornillos de (C) a través de los orificios de los ganchos (A), entonces a través de la (B) placa de pared.

Attach wall plate to wall, level and at an acceptable height, using fasteners appropriate to the particular wall surface (Mounting Screws (D) included are intended for WOOD surface only; fasteners for other surfaces not included).

Fixez la plaque de mur à mur, niveau et à une hauteur acceptable, à l'aide de fixations appropriées à la surface du mur particulier (montage vis (D) inclus sont destinés à être seulement la surface du bois ; attaches pour les autres surfaces non inclus).

Coloque la placa de pared a pared, nivel y a una altura aceptable, utilizando los tornillos apropiados a la superficie de pared especial (montaje de tornillos (D) incluido están destinados a superficie de madera, sujetadores para otras superficies no incluyen).