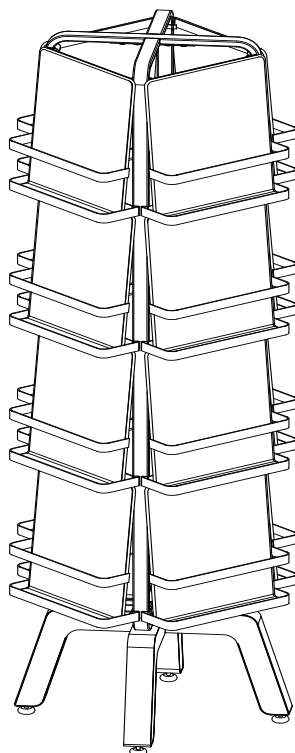


5580

Onyx™ Rotating 16 Pocket Mesh Magazine Stand

Onyx™ Un Stand Rotatif De Magazinez De 16 Poches Du Tissue En Maille

Onyx™ Stand Giratorio Con Una Malla De 16 Bolsillos Para Revistas



PRODUCT WARRANTY is available online at: www.safcoproducts.com

• LA GARANTIE DU PRODUIT est disponible sur l'Internet : www.safcoproducts.com

• LA GARANTÍA DEL PRODUCTO está disponible en la Internet: www.safcoproducts.com

For questions or concerns, please call **1-888-971-6225**
available Monday-Friday 7:30 AM to 5:00 PM (Central Time) (English-speaking operators)

Si vous avez des questions pour poser ou les préoccupations pour exprimer, connecter **au 1-888-971-6225** de 7H30 à 17H00 (Heure centrale) (Opérateurs de langue anglaise)

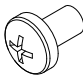
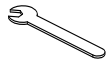

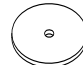

Si usted tiene preguntas o preocupaciones, por favor llame **1-888-971-6225** de 7:30 AM a 5:00 PM (Hora Central) (Operadores que hablan inglés)

TOOLS REQUIRED: Phillips Screwdriver
OUTILS REQUIS : Tournevis à pointe cruciforme
HERRAMIENTAS REQUERIDAS: Destornillador Phillips

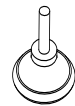
PARTS LIST / LISTE DES PIÈCES / LISTA DE PIEZAS

| CODE / CODIGO | DESCRIPTION / DESCRIPTION / DESCRIPCIÓN | QTY. / QUANTITÉ / CANTIDAD | PART NO. / N° DE PIECE / NO. DE PIEZA |
|---------------|--|----------------------------|---------------------------------------|
| (A) | Post A / Poster A / Publicar A | 2 | 420000037 |
| (B) | Post B / Poster B / Publicar B | 1 | 420000038 |
| (C) | Upper Connection Bracket / Support de raccordement supérieur / Soporte De Conexión Superior | 1 | 420000039 |
| (D) | Lower Connection Bracket / Support De Connexion Inférieur / Soporte De Conexión Inferior | 1 | 420000064 |
| (E) | Upper Mounting Plate / Plaque De Montage Supérieure / Placa De Montaje Superior | 1 | 430000008 |
| (F) | Lower Mounting Plate / Plaque De Montage Inférieure / Placa De Montaje Inferior | 1 | 430000009 |
| (G) | Leg A / Jambe A / Pierna A | 1 | 430000004 |
| (H) | Leg B / Jambe B / Pierna B | 1 | 430000005 |
| (I) | Literature Shelf / Plateau De Littérature / Estante De La Literatura | 4 | 445000014 |
| (J) | Turntable / Platine Vinyle / Placa giratoria | 1 | 920000145 |

**HARDWARE PACK / PAQUET MATÉRIEL / PAQUETE MATERIAL:
900000070**

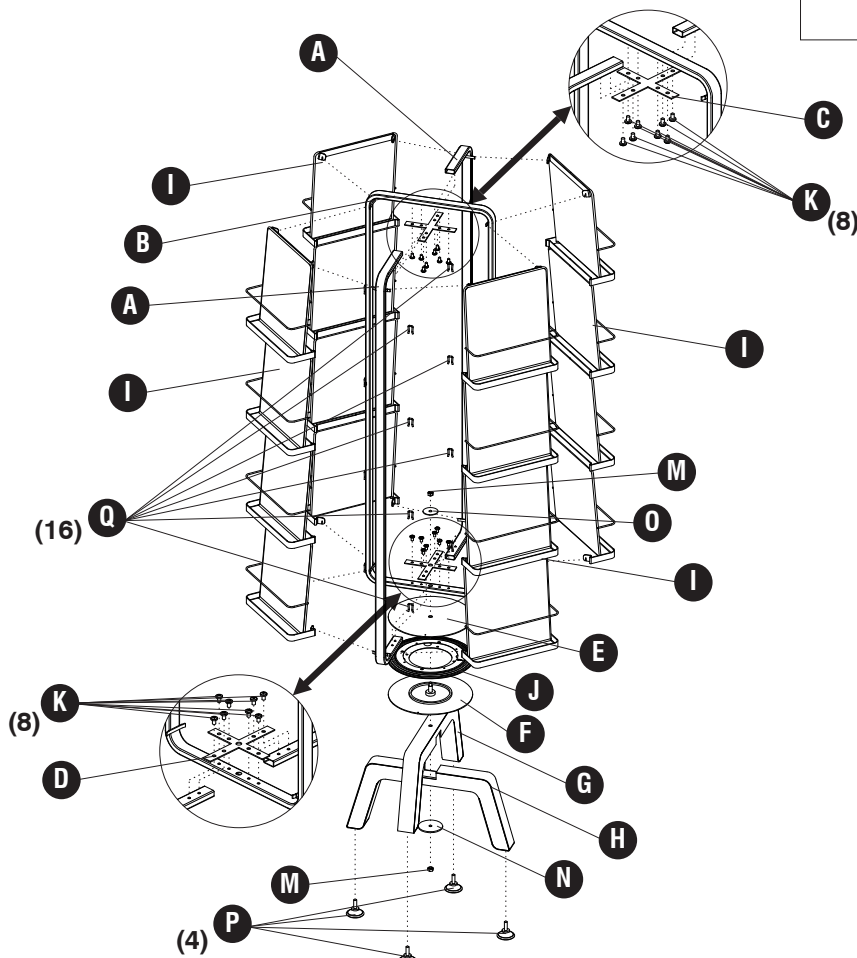
| | | | | |
|---|---|---|---|--|
| K  | L  | M  | N  | O  |
| Screw M6x10mm Vis M6x10mm Tornillo M6x10mm Qty. / Qte. / Cant.: 16 905000146 | 13mm Wrench 13mm Clé 13mm Llave Qty. / Qte. / Cant.: 2 920000375 | Nut Écrou Tuerca Qty. / Qte. / Cant.: 2 910000010 | Large Washer Grande Laveuse Arandela Grande Qty. / Qte. / Cant.: 1 430000010 | Small Washer Petite Laveuse Arandela Pequeña Qty. / Qte. / Cant.: 1 430000011 |


**HARDWARE PACK / PAQUET MATÉRIEL / PAQUETE MATERIAL:
900000181**

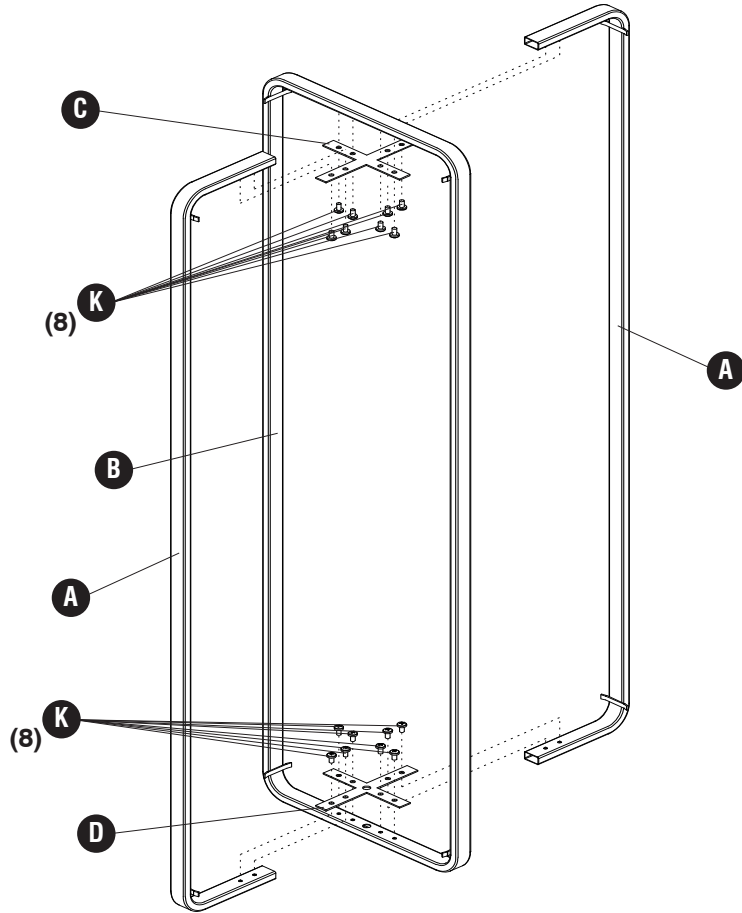
| |
|---|
| P  |
| Leveler Niveleur Nivelador Qty. / Qte. / Cant.: 4 960000053 |



**HARDWARE PACK / PAQUET MATÉRIEL / PAQUETE MATERIAL:
900000182**

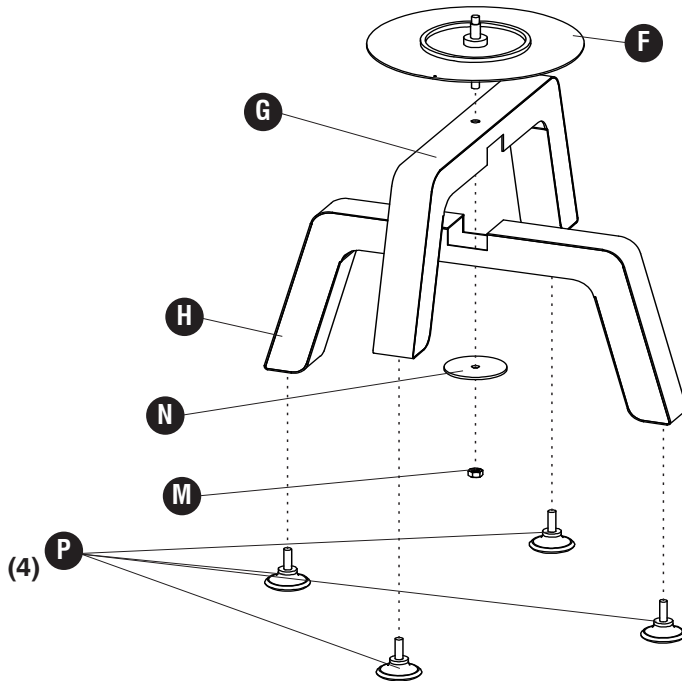
| |
|---|
| Q  |
| Clip Agrafe Acortar Qty. / Qte. / Cant.: 16 920000257 |



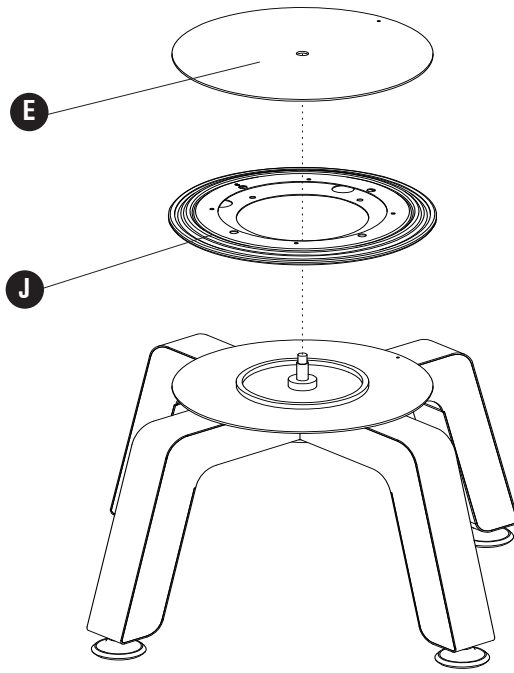
1 **K**  (16)



2 **M**  (1) **N**  (1)



3



4

M

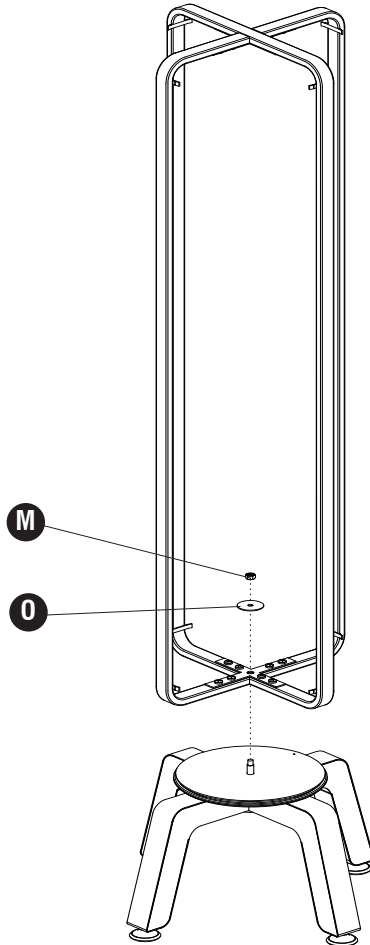


(1)

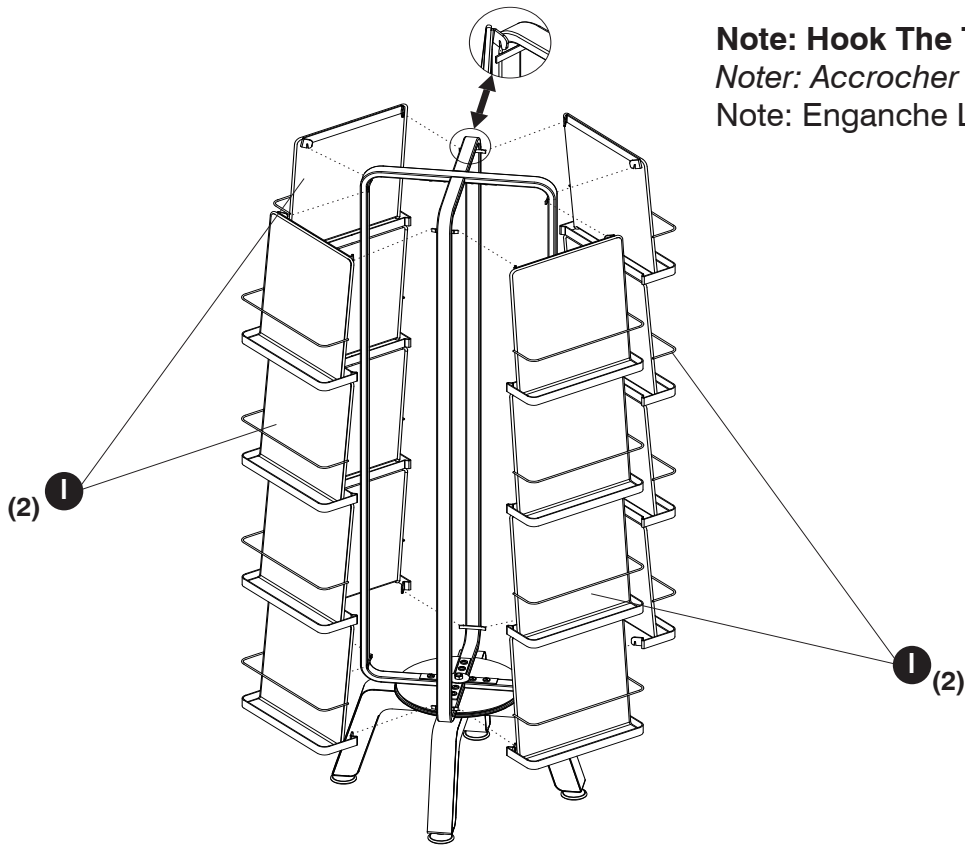
O



(1)



5



Note: Hook The Top In First.
Noter: Accrocher Le Haut En Premier.
Note: Enganche La Parte Superior En Primer.

6

Q



(16)

