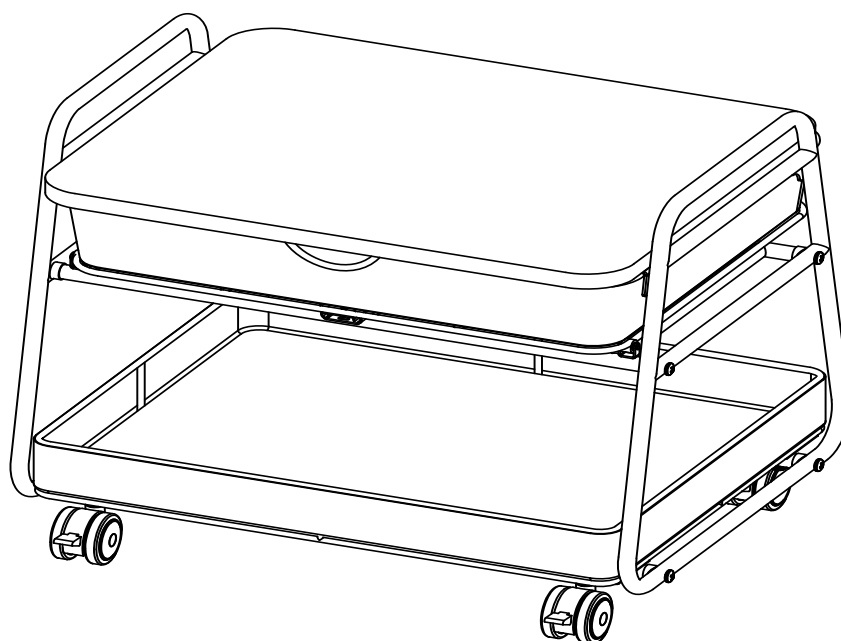


**5208**  
**Onyx™ Under-Desk Machine Stand**  
*Onyx™ Support De Machine Sous Le Bureau*  
**Onyx™ Soporte De La Máquina Del Debajo-Escritorio**



**PRODUCT WARRANTY** is available online at: [www.safcoproducts.com](http://www.safcoproducts.com)

• LA GARANTIE DU PRODUIT est  
disponible sur l'Internet : [www.safcoproducts.com](http://www.safcoproducts.com)

• LA GARANTÍA DEL PRODUCTO está  
disponible en la Internet: [www.safcoproducts.com](http://www.safcoproducts.com)

For questions or concerns, please call **1-888-971-6225**  
available Monday-Friday 7:30 AM to 5:00 PM (Central Time) (English-speaking operators)

Si vous avez des questions pour poser ou les préoccupations  
pour exprimer, connecter **au 1-888-971-6225**  
de 7H30 à 17H00 (Heure centrale) (Opérateurs de langue anglaise)

Si usted tiene preguntas o preocupaciones,  
por favor llame **1-888-971-6225**  
de 7:30 AM a 5:00 PM (Hora Central) (Operadores que hablan inglés)

**TOOLS REQUIRED: Phillips Screwdriver**  
**OUTILS REQUIS : Tournevis À Pointe Cruciforme**  
**HERRAMIENTAS REQUERIDAS: Destornillador Phillips**


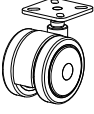
PARTS LIST / LISTE DES PIÈCES / LISTA DE PIEZAS			
CODE / CODIGO	DESCRIPTION / DESCRIPTION / DESCRIPCIÓN	QTY. / QUANTITÉ / CANTIDAD	PART NO. / N° DE PIECE / NO. DE PIEZA
(A)	<b>Frame / Cadre / Marco</b>	2	410000063\$
(B)	<b>Bottom Basket / Panier Inférieur / Canasta Inferior</b>	1	410000090\$
(C)	<b>Tray / Plateau / Bandeja</b>	1	410000065\$
(D)	<b>Top / Haut / Arriba</b>	1	440000015\$

§Note: When corresponding about parts, be sure to state color: **Black (BL)** or **White (WH)**.

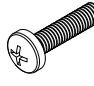
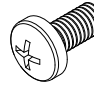
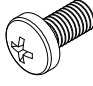

§Noter: Quand correspondre au sujet de parties, soyez sûr d'affirmer la couleur: **Noir (BL)** ou **Blanc (WH)**.

§Note: Al corresponder sobre las piezas, esté seguro declarar el color: **Negro (BL)** o **Blanca (WH)**.


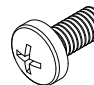


**HARDWARE PACK /  
PAQUET MATÉRIEL /  
PAQUETE MATERIAL**  
900000101

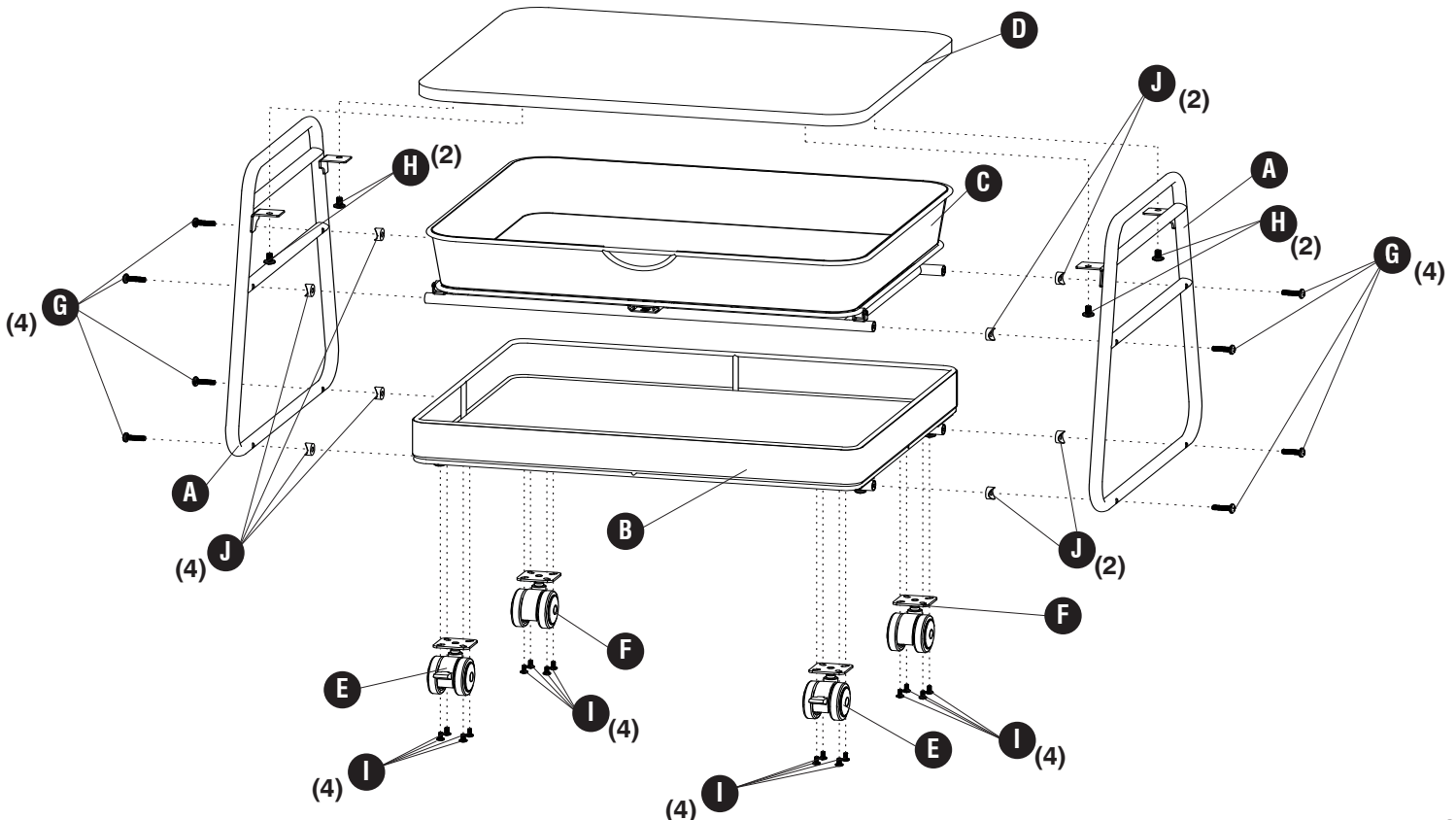
<p><b>E</b></p>  <p><b>Locking Caster</b> Roulette De Verrouillage Echador De Fijación Qty. / Qte. / Cant.: 2 #970000037</p>	<p><b>F</b></p>  <p><b>Caster</b> Roulette Echador Qty. / Qte. / Cant.: 2 #970000038</p>
---	---

**HARDWARE PACK / PAQUET MATÉRIEL / PAQUETE MATERIAL**  
900000136 (BL)

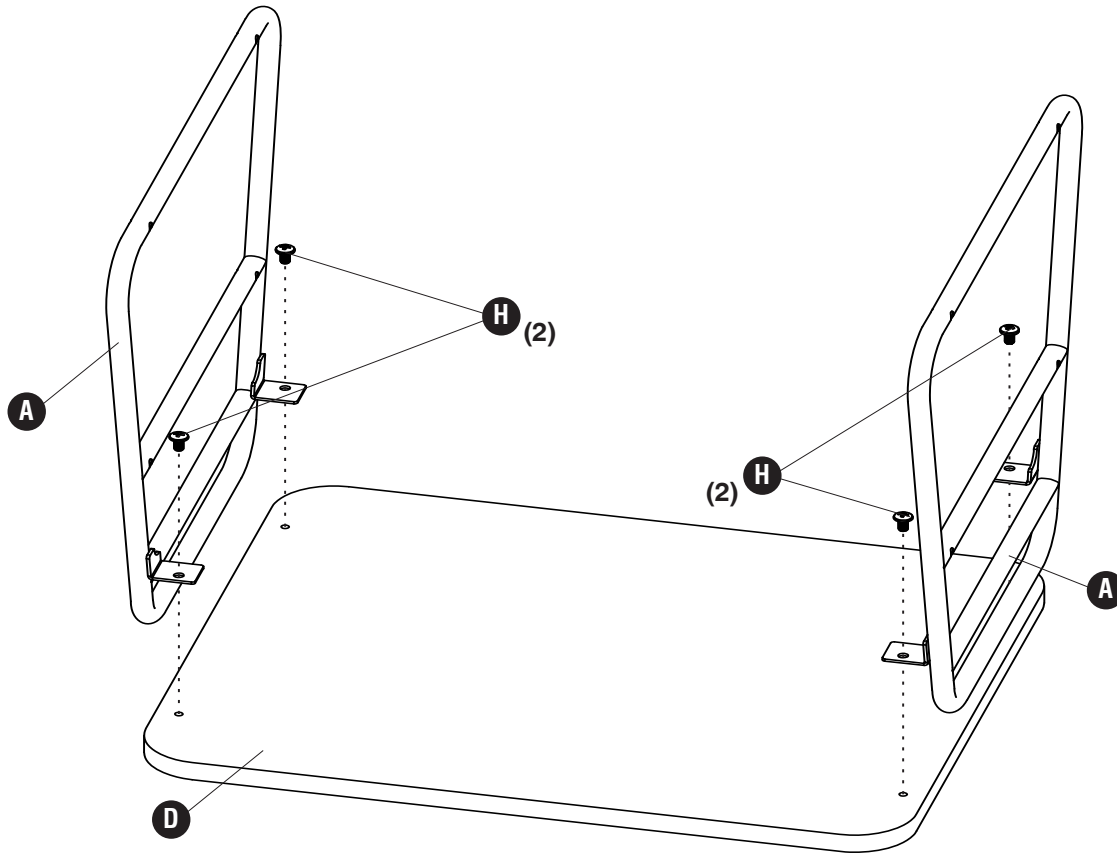
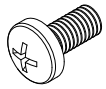
<p><b>G</b></p>  <p><b>Screw M6x25mm</b> Vis M6x25mm Tornillo M6x25mm Qty. / Qte. / Cant.: 8 #905000225\$</p>	<p><b>H</b></p>  <p><b>Screw M6x12mm</b> Vis M6x12mm Tornillo M6x12mm Qty. / Qte. / Cant.: 4 #905000062\$</p>	<p><b>I</b></p>  <p><b>Screw M5x10mm</b> Vis M5x10mm Tornillo M5x10mm Qty. / Qte. / Cant.: 16 #905000293</p>	<p><b>J</b></p>  <p><b>Washer</b> Rondelle Arandela Qty. / Qte. / Cant.: 8 #920000241\$</p>
--	---	---	--

**HARDWARE PACK / PAQUET MATÉRIEL / PAQUETE MATERIAL**  
900000175 (WH)

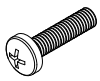
<p><b>G</b></p>  <p><b>Screw M6x25mm</b> Vis M6x25mm Tornillo M6x25mm Qty. / Qte. / Cant.: 8 #905000294\$</p>	<p><b>H</b></p>  <p><b>Screw M6x12mm</b> Vis M6x12mm Tornillo M6x12mm Qty. / Qte. / Cant.: 4 #905000292\$</p>	<p><b>I</b></p>  <p><b>Screw M5x10mm</b> Vis M5x10mm Tornillo M5x10mm Qty. / Qte. / Cant.: 16 #905000293</p>	<p><b>J</b></p>  <p><b>Washer</b> Rondelle Arandela Qty. / Qte. / Cant.: 8 #920000241\$</p>
--	---	---	--



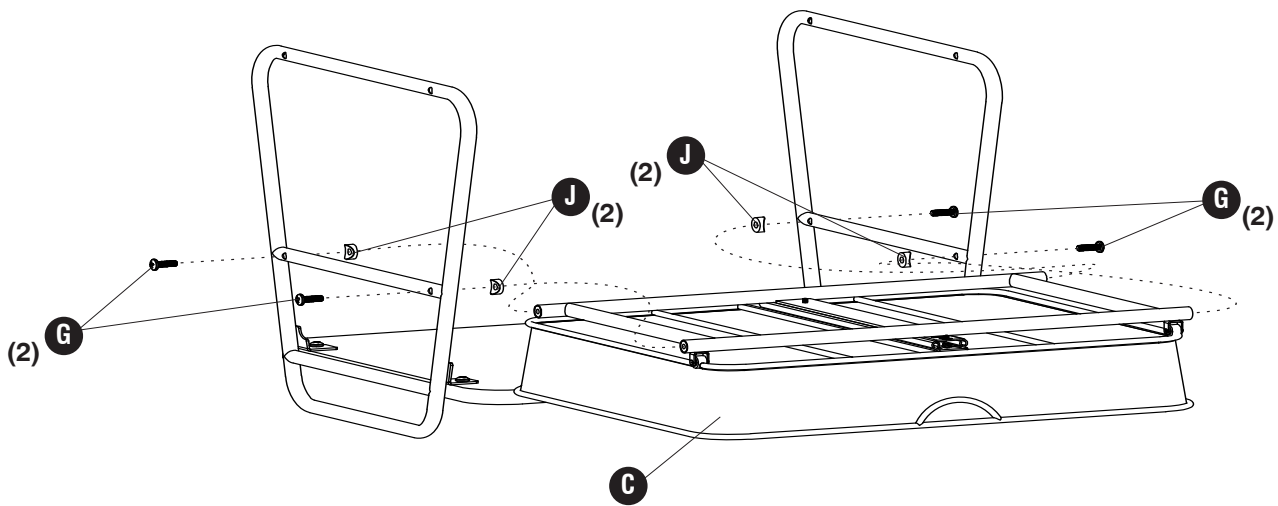
1 H (4)



2 G (4) J (4)

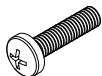


**Note: Do not tighten screws.**  
*Noter: Ne pas serrer les vis.*  
**Note: No apriete los tornillos.**



3

G



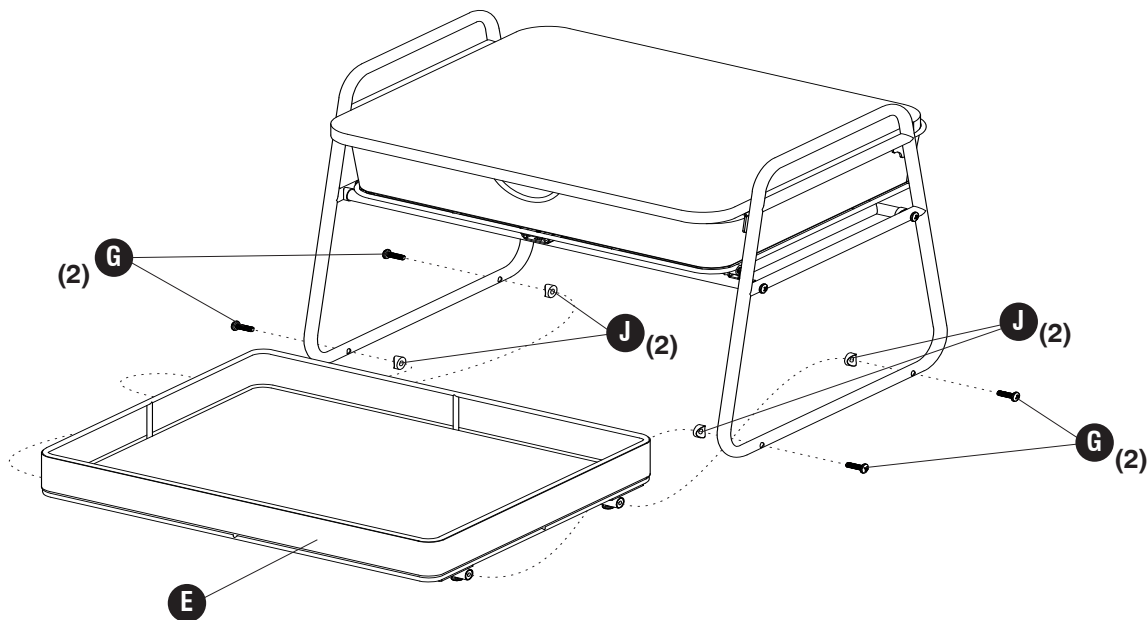
(4)

J



(4)

**Note: Tighten all screws.**  
*Noter: Serrer toutes les vis.*  
**Note: Apriete todos los tornillos.**



4

I



(16)

