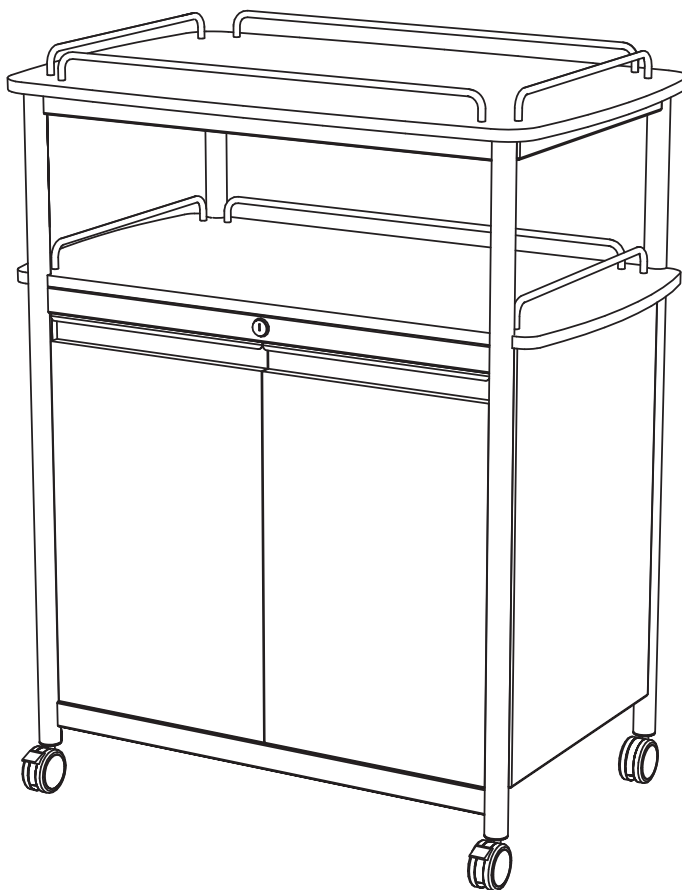


8964

Mobile Beverage Cart

Charrete Mobile Pour Les Rafraîchissements
Carreta Móvil Para Los Refrescos



PRODUCT WARRANTY is available online at: www.safcoproducts.com

• LA GARANTIE DU PRODUIT est
disponible sur l'Internet : www.safcoproducts.com

• LA GARANTÍA DEL PRODUCTO está
disponible en la Internet: www.safcoproducts.com

For questions or concerns, please call **1-888-971-6225**
available Monday-Friday 7:30 AM to 5:00 PM (Central Time) (English-speaking operators)




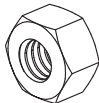
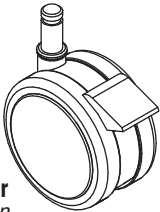
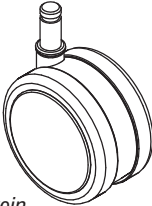
Si vous avez des questions pour poser ou les préoccupations
pour exprimer, connecter **au 1-888-971-6225**
de 7H30 à 17H00 (Heure centrale) (Opérateurs de langue anglaise)

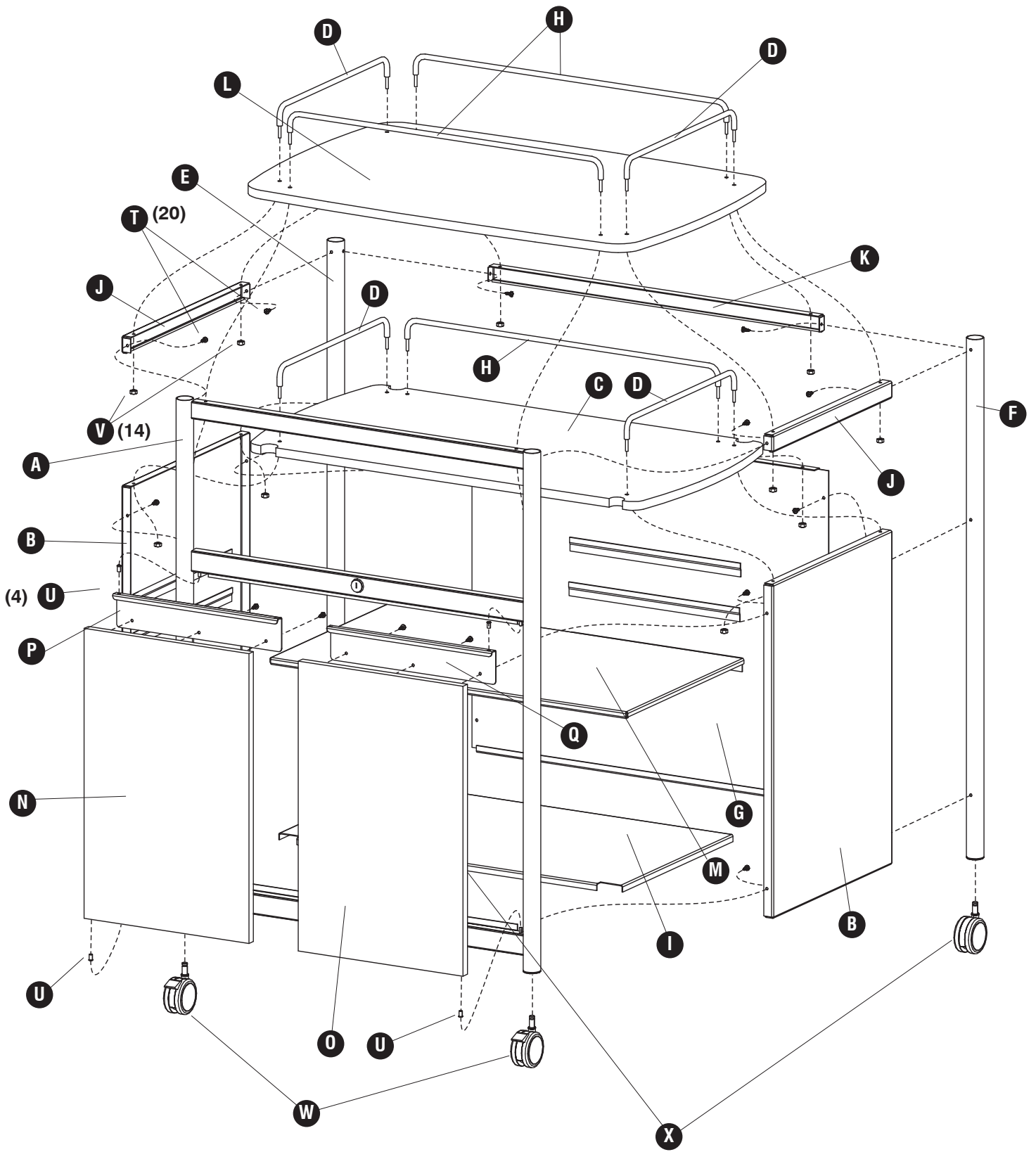
Si usted tiene preguntas o preocupaciones,
por favor llame **1-888-971-6225**
de 7:30 AM a 5:00 PM (Hora Central) (Operadores que hablan inglés)

TOOLS REQUIRED: Phillips Screwdriver, 10mm Wrench
OUTILS REQUIS: *Tournevis à pointe cruciforme, clef de 10 mm*
HERRAMIENTAS REQUERIDAS: Destornillador Phillips®, llave de 10mm

Two People Recommended
Deux Personnes ont Recommandé
Dos Personas Recomendaron

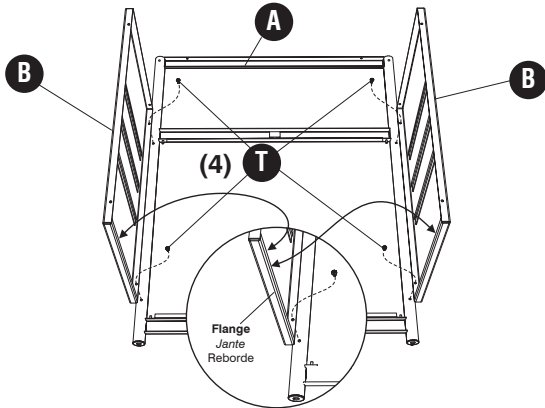
PARTS LIST / LISTE DES PIÈCES / LISTA DE PIEZAS			
CODE / CODIGO	DESCRIPTION / DESCRIPTION / DESCRIPCIÓN	QTY. / QUANTITÉ / CANTIDAD	PART NO. / N° DE PIÈCE / NO. DE PIEZA
(A)	Front Leg Frame / <i>Pieds avant</i> / Marco de la pata delantera	1	100896452
(B)	Side Panel / <i>Panneau latéral</i> / Panel lateral	2	100896453
(C)	Middle Shelf / <i>L'étagère du milieu</i> / Estante del medio	1	100896455
(D)	Short Rail / <i>Court rail</i> / Barra corta	4	100896411
(E)	Left Rear Leg / <i>Pied arrière gauche</i> / Pata trasera izquierdo	1	100896406
(F)	Right Rear Leg / <i>Pied arrière droit</i> / Pata trasera derecho	1	100896407
(G)	Back Panel / <i>Panneau arrière</i> / Panel trasero	1	100896454
(H)	Long Rail / <i>Long rail</i> / Barra larga	3	100896418
(I)	Bottom Panel / <i>Panneau inférieur</i> / Panel inferior	1	100896458
(J)	Side Support / <i>Support latéral</i> / Soporte lateral	2	100896466
(K)	Back Support / <i>Support arrière</i> / Soporte trasero	1	100896467
(L)	Top / <i>Le dessus</i> / La tapa	1	100896451
(M)	Adjustable Shelf / <i>L'étagère réglable</i> / Estante ajustable	1	100896409
(N)	Left Door Panel / <i>Panneau de la porte gauche</i> / Panel de la puerta izquierdo	1	100896412
(O)	Right Door Panel / <i>Panneau de la porte droit</i> / Panel de la puerta derecho	1	100896413
(P)	Left Door Handle / <i>Poignée de la porte gauche</i> / Mango de la puerta izquierdo	1	100896414
(Q)	Right Door Handle / <i>Poignée de la porte droit</i> / Mango de la puerta derecho	1	100896415

HARDWARE PACK / PAQUET MATÉRIEL / PAQUETE MATERIAL 900000147			
<p>S</p>  <p>Set of 2 Keys <i>Ensemble de 2 clés</i> Juego de 2 llaves Qty. / Qte. / Cant.: 1 #100896410</p>	<p>T</p>  <p>Large Screw <i>Grand Vis</i> Tornillo Grande Qty. / Qte. / Cant.: 20 #100537027</p>	<p>U</p>  <p>Plastic Bushing <i>Douille en plastique</i> Casquillo de plástico Qty. / Qte. / Cant.: 4 #100896432</p>	<p>V</p>  <p>Nut <i>Écrou</i> Tuerca Qty. / Qte. / Cant.: 14 #100896429</p>
<p>W</p>  <p>Locking Caster <i>Roue avec frein</i> rueda con el freno QTY: 2 #100537025</p>	<p>X</p>  <p>Non-Locking Caster <i>Roue sans frein</i> rueda sin el freno QTY: 2 #100537024</p>		



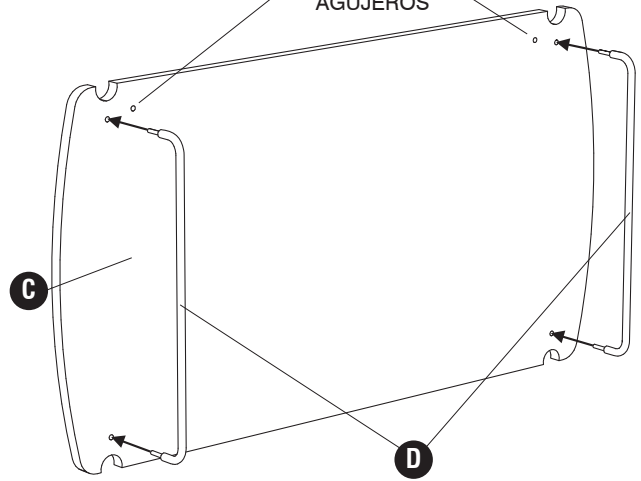
1 **T** (4)

Two People Recommended
Deux Personnes ont Recommandé
Dos Personas Recomendaron



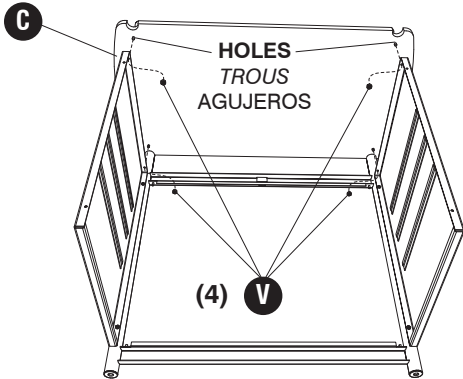
2

HOLES
TROUS
AGUJEROS



3 **V** (4)

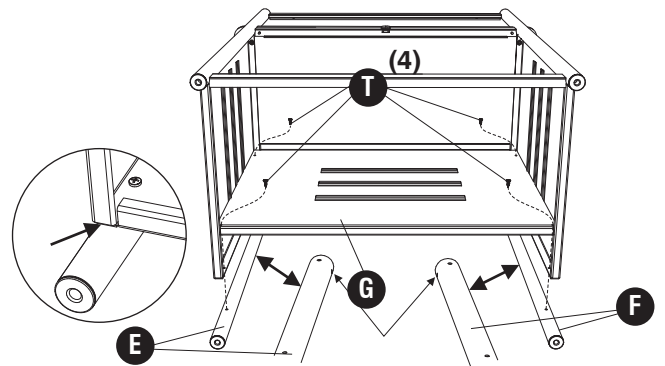
Two People Recommended
Deux Personnes ont Recommandé
Dos Personas Recomendaron



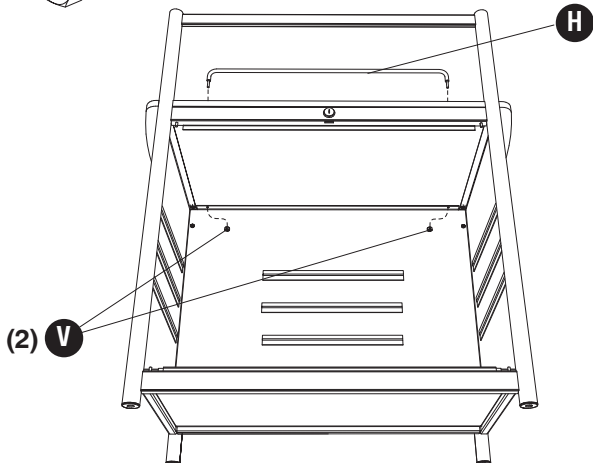
Do Not Overtighten.
Ne serrez pas trop.
No se aprete demasiado.

4 **T** (4)

Two People Recommended
Deux Personnes ont Recommandé
Dos Personas Recomendaron



5 **V** (2)



Do Not Overtighten.
Ne serrez pas trop.
No se aprete demasiado.

6

