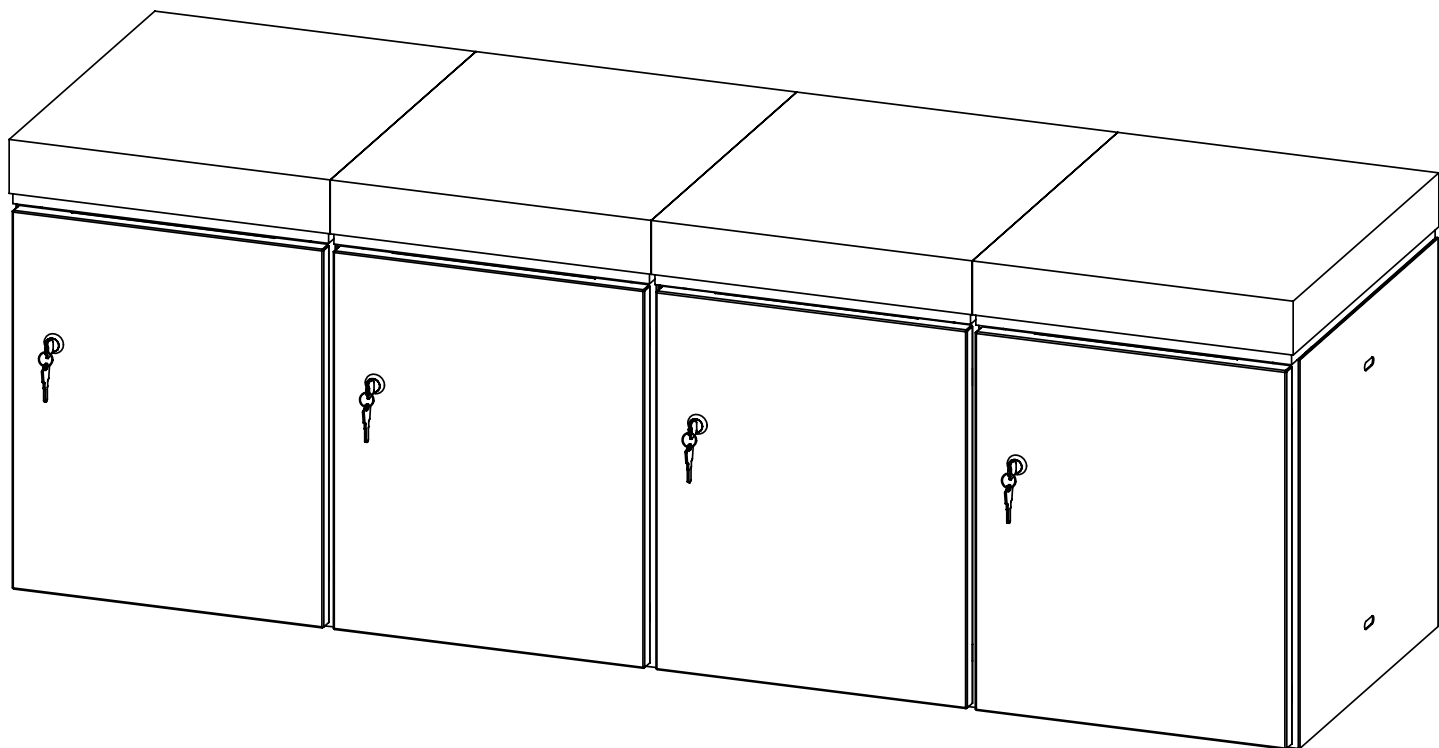


CC01
Single Wide Bench
Grand banc simple
Banco ancho simple



PRODUCT WARRANTY is available online at: www.safcoproducts.com

• LA GARANTIE DU PRODUIT est
disponible sur l'Internet : www.safcoproducts.com

• LA GARANTÍA DEL PRODUCTO está
disponible en la Internet: www.safcoproducts.com

For questions or concerns, please call **1-888-971-6225**
available Monday-Friday 7:30 AM to 5:00 PM (Central Time) (English-speaking operators)

Si vous avez des questions pour poser ou les préoccupations
pour exprimer, connecter au **1-888-971-6225**
de 7H30 à 17H00 (Heure centrale) (Opérateurs de langue anglaise)

Si usted tiene preguntas o preocupaciones,
por favor llame **1-888-971-6225**
de 7:30 AM a 5:00 PM (Hora Central) (Operadores que hablan inglés)

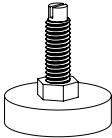
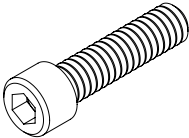
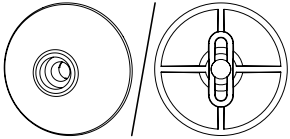
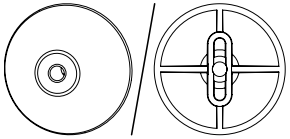
TOOLS REQUIRED: Phillips Screwdriver, Slotted Screwdriver, 3/16" Hex Key
OUTILS REQUIS: Tournevis À Pointe Cruciforme, Tournevis à fente, Clé hexagonale de 3/16"
HERRAMIENTAS REQUERIDAS: Destornillador Phillips, Destornillador plano, Llave hexagonal de 3/16"

Assembly process requires 2 people
Le processus d'assemblage nécessite 2 personnes
 El proceso de montaje requiere 2 personas.

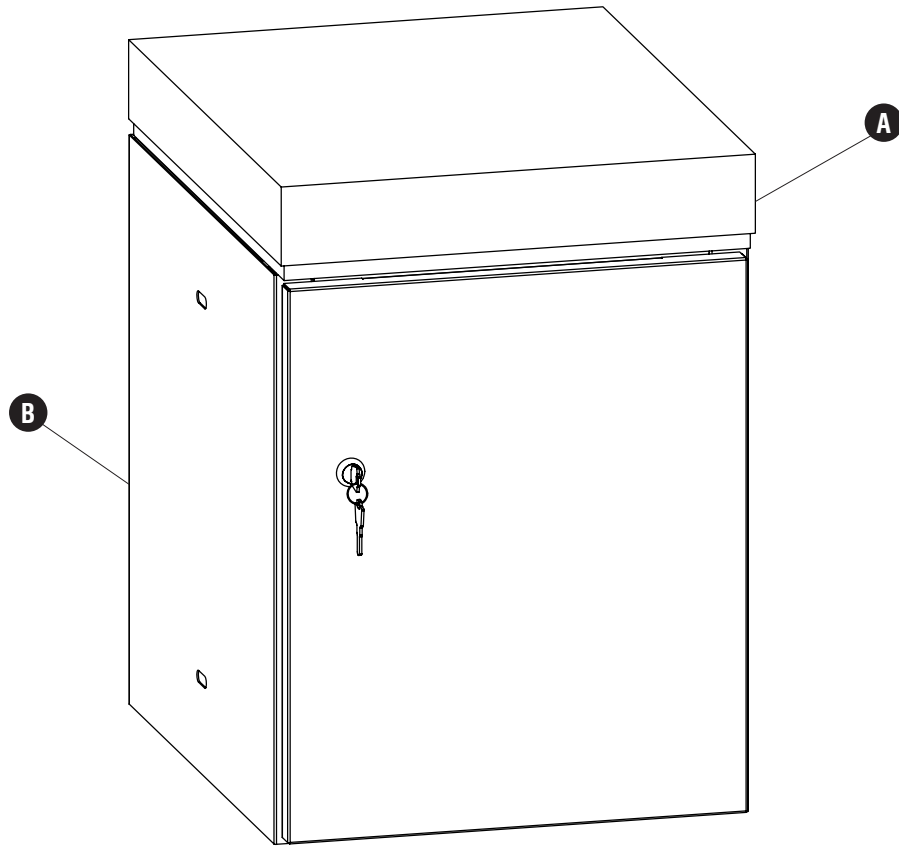
PARTS LIST / LISTE DES PIÈCES / LISTA DE PIEZAS

| CODE / CODIGO | DESCRIPTION / DESCRIPTION / DESCRIPCIÓN | QTY. / QUANTITÉ / CANTIDAD | PART NO. / N° DE PIÈCE / NO. DE PIEZA |
|---------------|--|----------------------------|---------------------------------------|
| (A) | Cushion / <i>Coussin</i> / Amortiguador | 1 | CCUC |
| (B) | 15" X 18" Locker / <i>15" X 18" Casier</i> / 15" X 18" Armario | 4 | Comp CCL18C\$ |
| (C) | Rectangular False Bottom Shelf / <i>Faux plateau rectangulaire</i> / Estante inferior rectangular falso | 4 | 445000044\$ |

§Note: When talking about parts, state color: White (WH), and Textured Black (BL)
 §Noter: Lorsque vous parlez de pièces, indiquez la couleur: Blanc (WH) et Noir Texturé (BL)
 §Nota: Al hablar de partes, indique el color: Blanco (WH) y Negro Texturizado (BL)

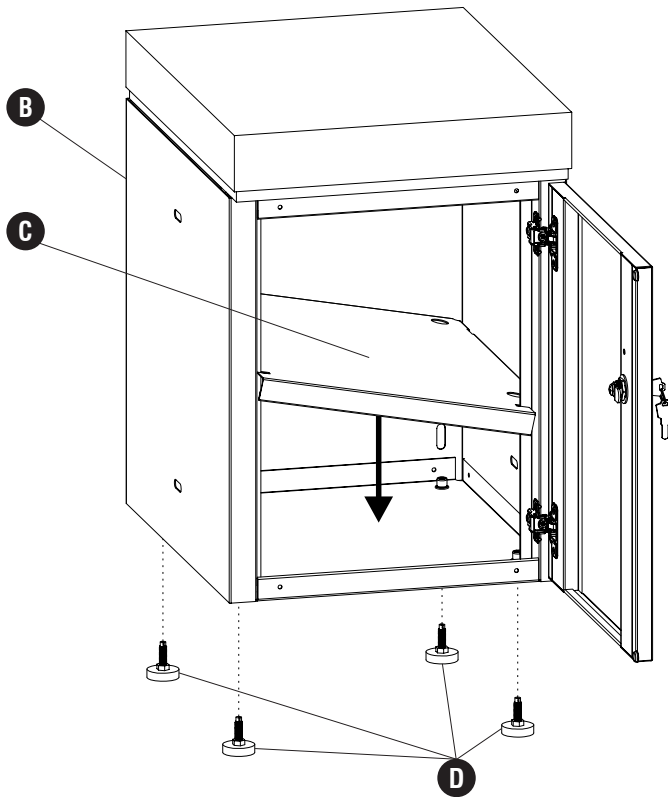
| Hardware Pack / Paquet Matériel / Paquete Material: 90000266 | |
|---|--|
| <p>D</p>  <p>Leveling Feet <i>Pieds de nivellement</i> Pies de nivelación</p> <p>Qty. / Qté. / Cant. 16 960000071</p> | <p>E</p>  <p>1/4-20 X 1" Screw <i>Vis 1/4-20 X 1"</i> Tornillo 1/4-20 X 1"</p> <p>Qty. / Qté. / Cant. 6 905000370</p> |
| <p>F</p>  <p>Counterbored Side Panel Connector <i>Connecteur de panneau latéral contre-alésé</i> Conector de panel lateral avellanado</p> <p>Qty. / Qté. / Cant. 6 920000407</p> | <p>G</p>  <p>Insert Nut Side Panel Connector <i>Insérer le connecteur de panneau latéral d'écrou</i> Inserte el conector del panel lateral de la tuerca</p> <p>Qty. / Qté. / Cant. 6 920000406</p> |

1

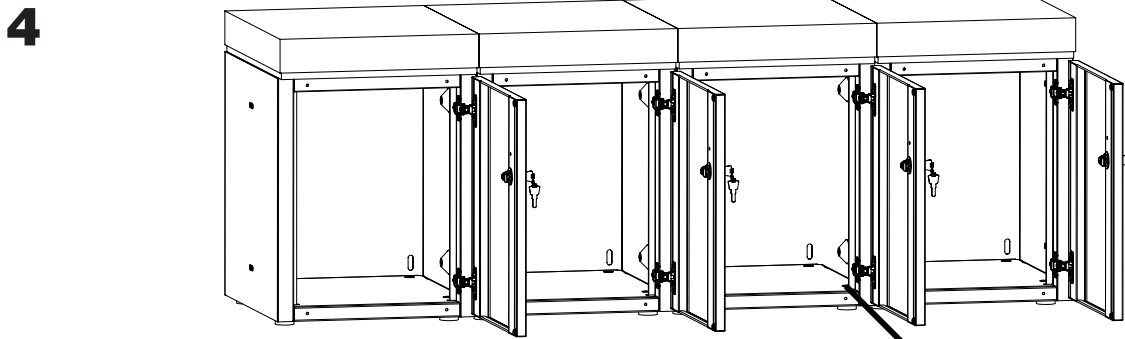
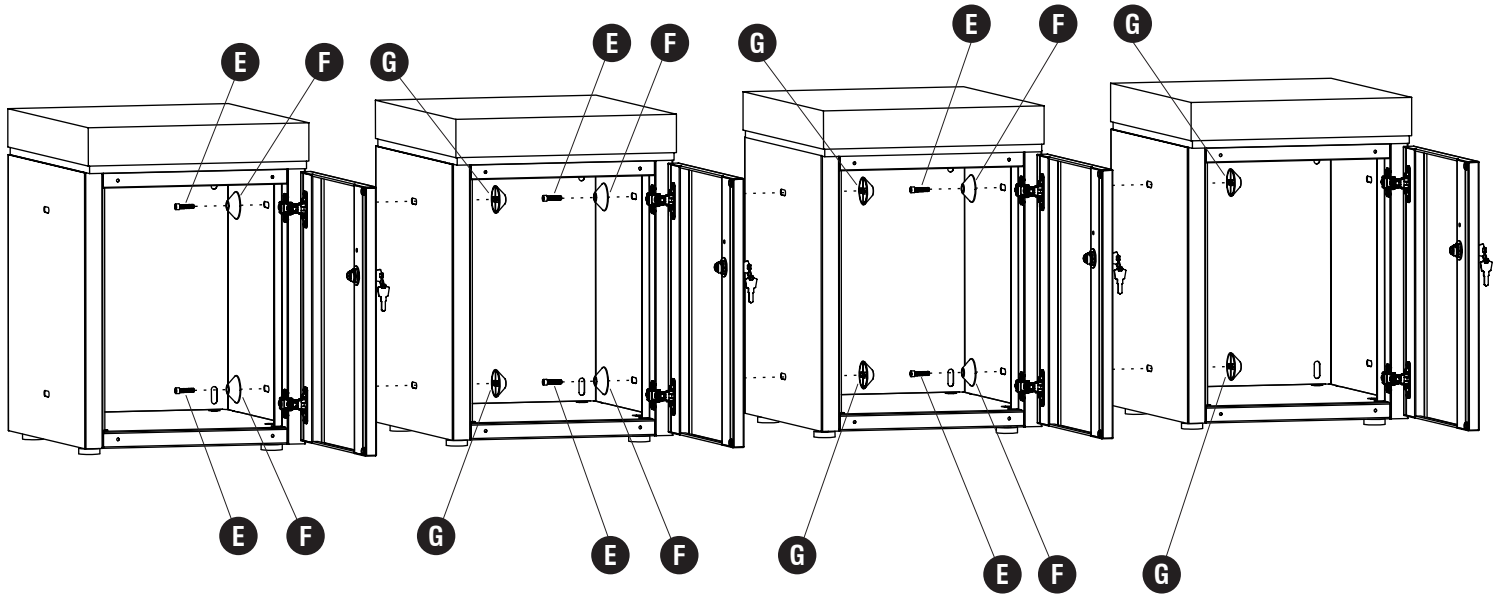
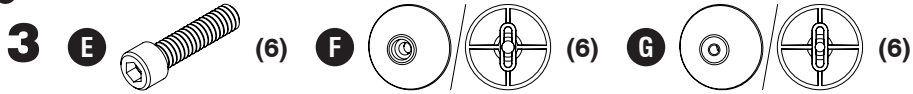


See CCUC instructions for attaching the cushion.
Voir les instructions du CCUC pour fixer le coussin.
Consulte las instrucciones de CCUC para colocar el cojín.

2 **D**  (4)



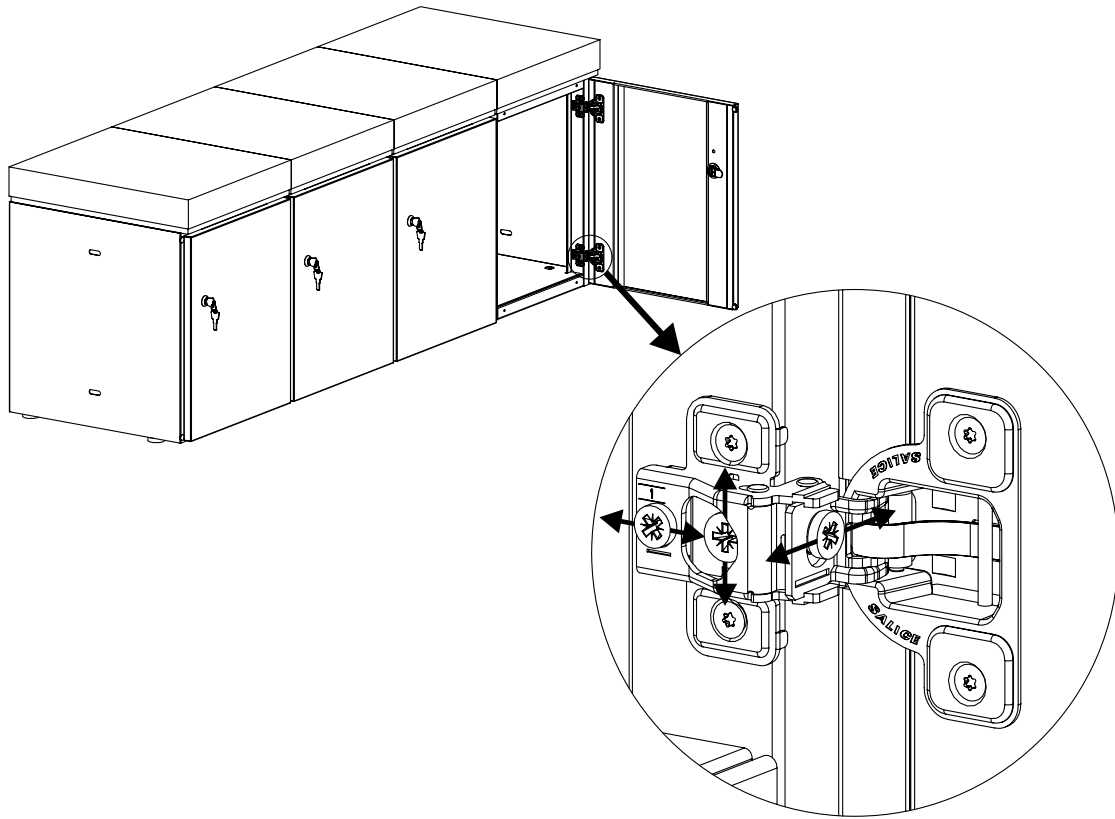
Repeat steps 1 & 2 for the 3 remaining lockers.
Répétez les étapes 1 et 2 pour les 3 casiers restants.
Repita los pasos 1 y 2 para los 3 casilleros restantes.



Level assembly using a screwdriver to twist leveling feet in the bottoms of lockers.

Nivelez l'assemblage à l'aide d'un tournevis pour tordre les pieds de nivellement au fond des casiers.

Nivele el ensamblaje con un destornillador para girar las patas niveladoras en la parte inferior de los armarios.

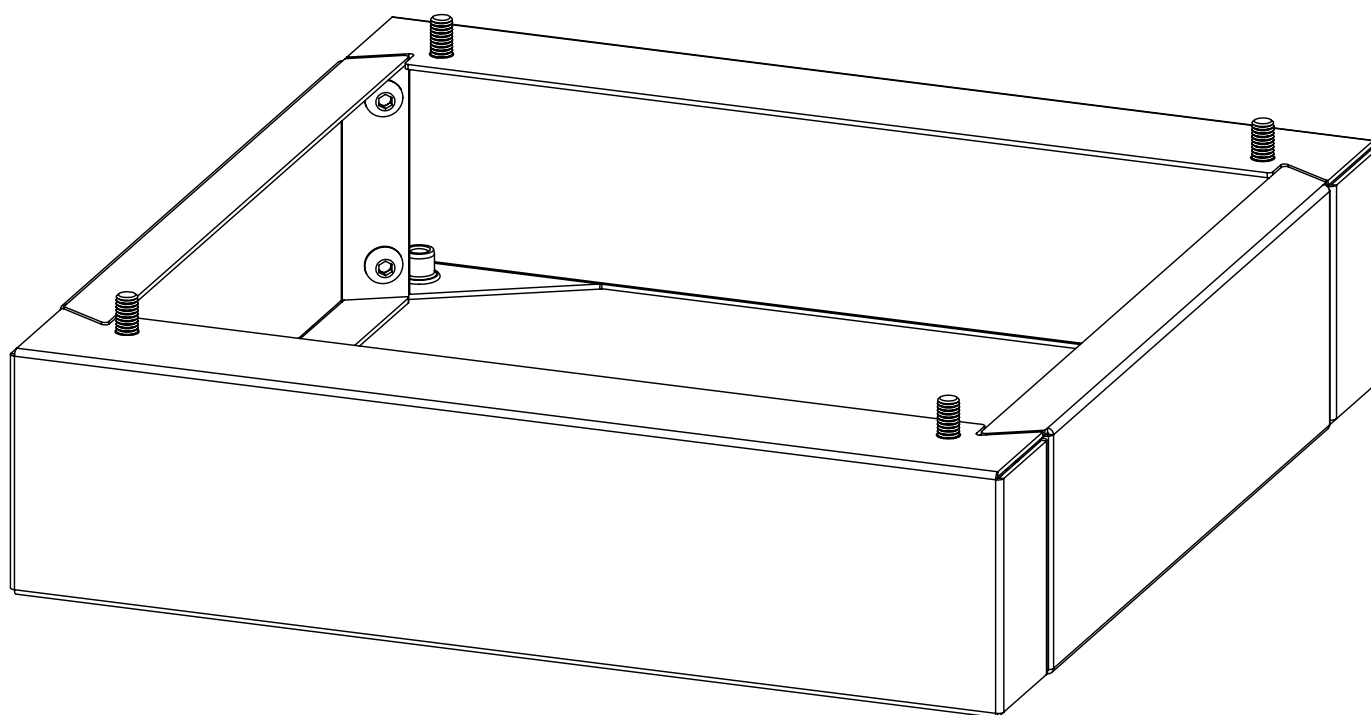


Level locker doors by tightening or loosening cam screws on hinges.

Mettre à niveau les portes des casiers en serrant ou desserrant les vis à came sur les charnières.

Nivele las puertas de los casilleros apretando o aflojando los tornillos de leva en las bisagras.

CCTK
Resi™ Toe-Kick
Resi™ Orteil-coup de pied
Resi™ Dedo del pie-patada



PRODUCT WARRANTY is available online at: www.safcoproducts.com

• LA GARANTIE DU PRODUIT est
disponible sur l'Internet : www.safcoproducts.com

• LA GARANTÍA DEL PRODUCTO está
disponible en la Internet: www.safcoproducts.com

For questions or concerns, please call **1-888-971-6225**
available Monday-Friday 7:30 AM to 5:00 PM (Central Time) (English-speaking operators)

Si vous avez des questions pour poser ou les préoccupations
pour exprimer, connecter au **1-888-971-6225**
de 7H30 à 17H00 (Heure centrale) (Opérateurs de langue anglaise)

Si usted tiene preguntas o preocupaciones,
por favor llame **1-888-971-6225**
de 7:30 AM a 5:00 PM (Hora Central) (Operadores que hablan inglés)

TOOLS REQUIRED: 3/16" Hex Key
OUTILS REQUIS : Clé hexagonale de 3/16"
HERRAMIENTAS REQUERIDAS: Llave hexagonal de 3/16"

PARTS LIST / LISTE DES PIÈCES / LISTA DE PIEZAS

| CODE / CODIGO | DESCRIPTION / DESCRIPTION / DESCRIPCIÓN | QTY. / QUANTITÉ / CANTIDAD | PART NO. / N° DE PIÈCE / NO. DE PIEZA |
|---------------|--|----------------------------|---------------------------------------|
| (A) | Rectangular Kick Plate with Inserts / <i>Plaque de protection rectangulaire avec inserts</i> / Placa de patada rectangular con insertos | 2 | 430000068\$ |
| (B) | Rectangular Kick Plate Side / <i>Coup de pied rectangulaire côté plaque</i> / Lado de la placa de patada rectangular | 2 | 430000034\$ |

§Note: When talking about parts, state color: **White (WH)**, and **Textured Black (BL)**

§Noter: Lorsque vous parlez de pièces, indiquez la couleur: **Blanc (WH)** et **Noir Texturé (BL)**

§Nota: Al hablar de partes, indique el color: **Blanco (WH)** y **Negro Texturizado (BL)**

**Hardware Pack /
Paquet Matériel /
Paquete Material:
900000237**

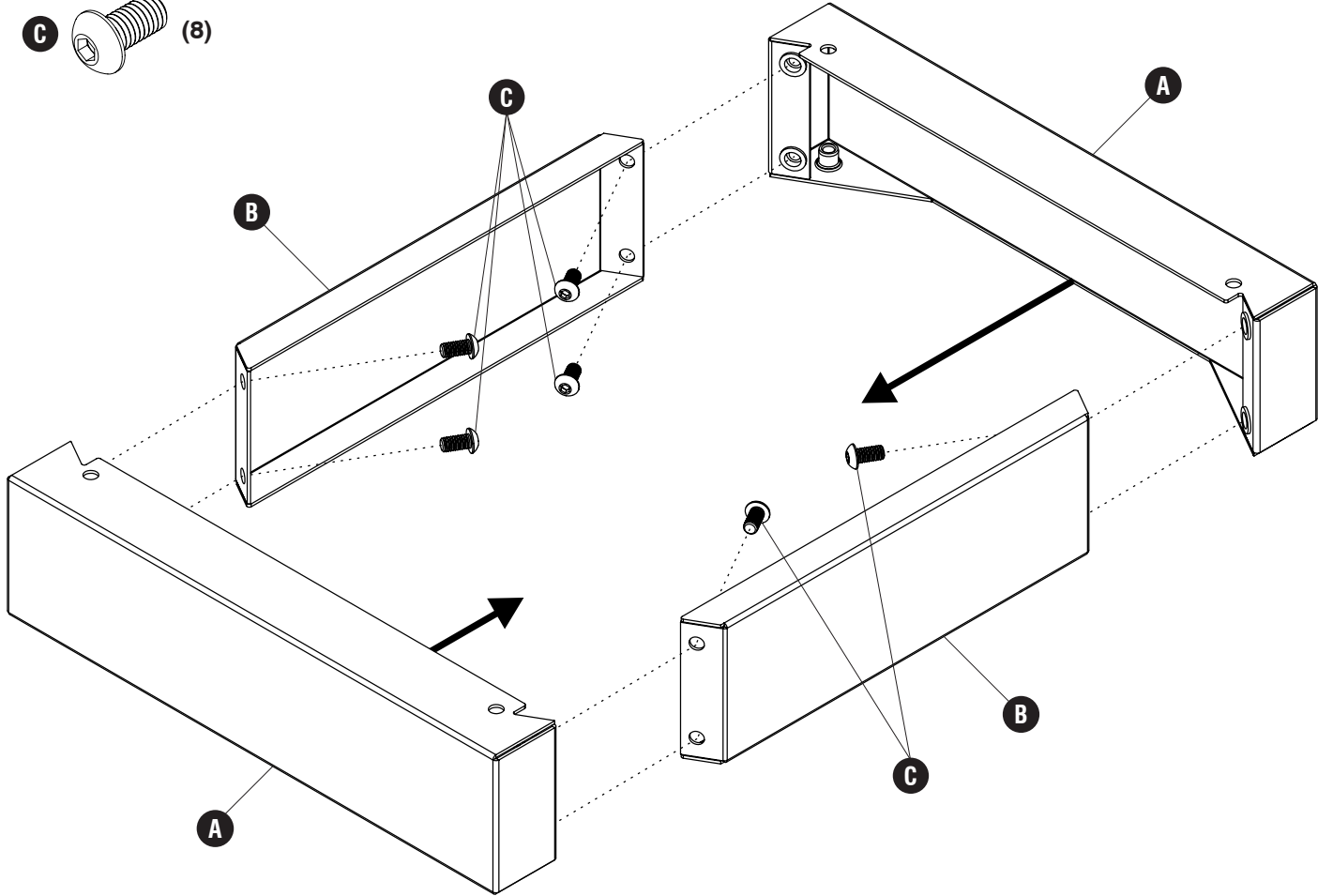
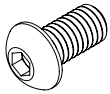
(C)



5/16-18 X 5/8" Screw
Vis 5/16-18 X 5/8"
Tornillo 5/16-18 X 5/8"

Qty. / Qté. / Cant. 12
905000367

1 **C** (8)



2 **C** (4)

