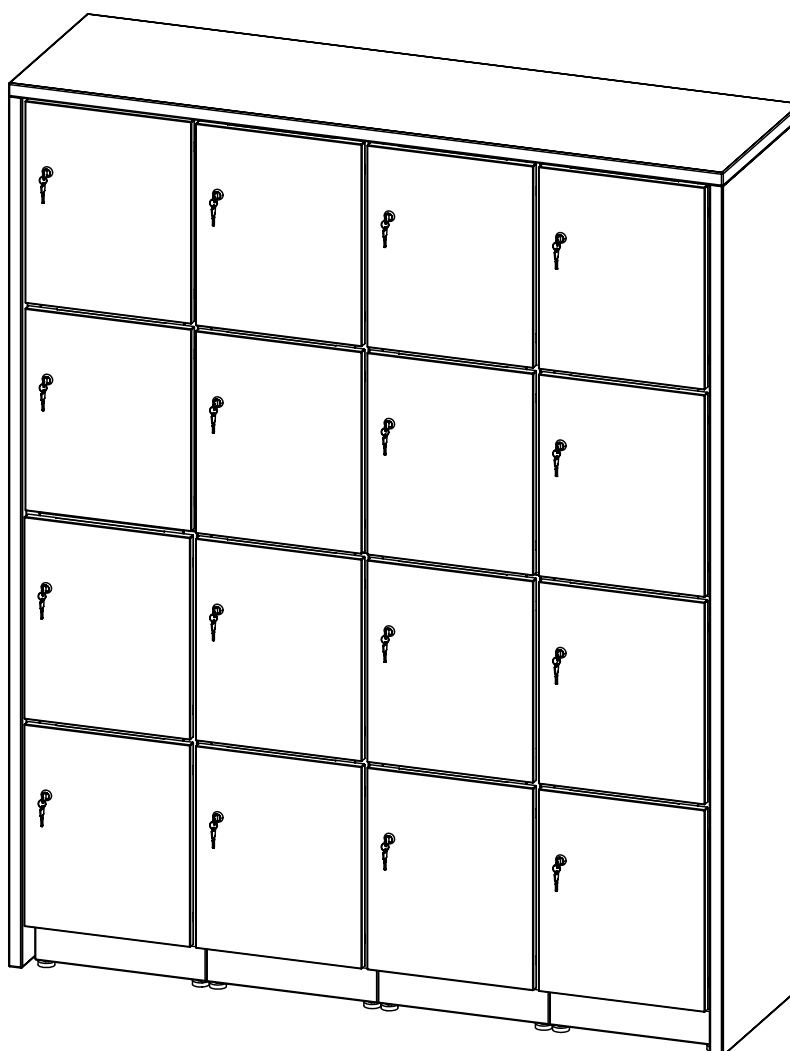


**CC06**  
**Straight Locker Wall**  
*Mur de casier droit*  
Armario de pared recta



**PRODUCT WARRANTY** is available online at: [www.safcoproducts.com](http://www.safcoproducts.com)

• LA GARANTIE DU PRODUIT est  
disponible sur l'Internet : [www.safcoproducts.com](http://www.safcoproducts.com)

• LA GARANTÍA DEL PRODUCTO está  
disponible en la Internet: [www.safcoproducts.com](http://www.safcoproducts.com)

For questions or concerns, please call **1-888-971-6225**  
available Monday-Friday 7:30 AM to 5:00 PM (Central Time) (English-speaking operators)

Si vous avez des questions pour poser ou les préoccupations  
pour exprimer, connecter au **1-888-971-6225**  
de 7H30 à 17H00 (Heure centrale) (Opérateurs de langue anglaise)

Si usted tiene preguntas o preocupaciones,  
por favor llame **1-888-971-6225**  
de 7:30 AM a 5:00 PM (Hora Central) (Operadores que hablan inglés)

**TOOLS REQUIRED:** Phillips Screwdriver, Wrench, 3/16" Hex Key  
**OUTILS REQUIS:** Tournevis À Pointe Cruciforme, Clé, Clé hexagonale de 3/16"  
**HERRAMIENTAS REQUERIDAS:** Destornillador Phillips, Llave, Llave hexagonal de 3/16"

**Assembly process requires 2 people**  
*Le processus d'assemblage nécessite 2 personnes*  
 El proceso de montaje requiere 2 personas.

**PARTS LIST / LISTE DES PIÈCES / LISTA DE PIEZAS**

CODE / CODIGO	DESCRIPTION / DESCRIPTION / DESCRIPCIÓN	QTY. / QUANTITÉ / CANTIDAD	PART NO. / N° DE PIÈCE / NO. DE PIEZA
(A)	<b>15" X 36" Locker / 15" X 36" Casier / 15" X 36" Armario</b>	8	Comp CCL36C\$
(B)	<b>90" Vertical Side Panel / Panneau latéral vertical de 90" / Panel lateral vertical de 90"</b>	2	44000045\$\$
(C)	<b>60" Horizontal Top Panel / Panneau supérieur horizontal de 60" / Panel superior horizontal de 60"</b>	1	440000095\$\$
(D)	<b>Rectangular False Bottom Shelf / Faux plateau rectangulaire / Estante inferior rectangular falso</b>	8	445000044\$
(E)	<b>Toe-Kick / Orteil-coup de pied / Dedo del pie-patada</b>	4	CCTK\$

**§Note: When talking about parts, state color: White (WH), and Textured Black (BL)**

*§Noter: Lorsque vous parlez de pièces, indiquez la couleur: Blanc (WH) et Noir Texturé (BL)*

*§Nota: Al hablar de partes, indique el color: Blanco (WH) y Negro Texturizado (BL)*

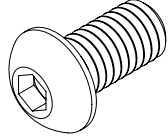
**§§Note: When talking about parts, state color: Corporate Laminates**

*§§Noter: Lorsque vous parlez de pièces, indiquez la couleur: Stratifiés D'entreprise*

*§§Nota: Al hablar de partes, indique el color: Laminados Corporativos*

**Hardware Pack /  
Paquet Matériel /  
Paquete Material:  
900000313 / 900000314**

**F**



**5/16-18 X 5/8" Screw**  
*Vis 5/16-18 X 5/8"*  
Tornillo 5/16-18 X 5/8"

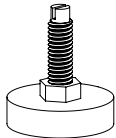
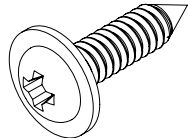
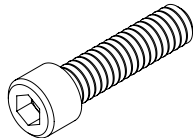
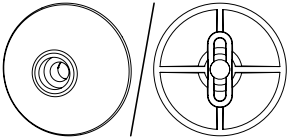
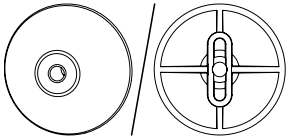
**Qty. / Qté. / Cant. 16**  
905000367 / 905000412

\$\$\$Note: When talking about parts, state color: **Black (900000313)** or **Silver (900000314)**

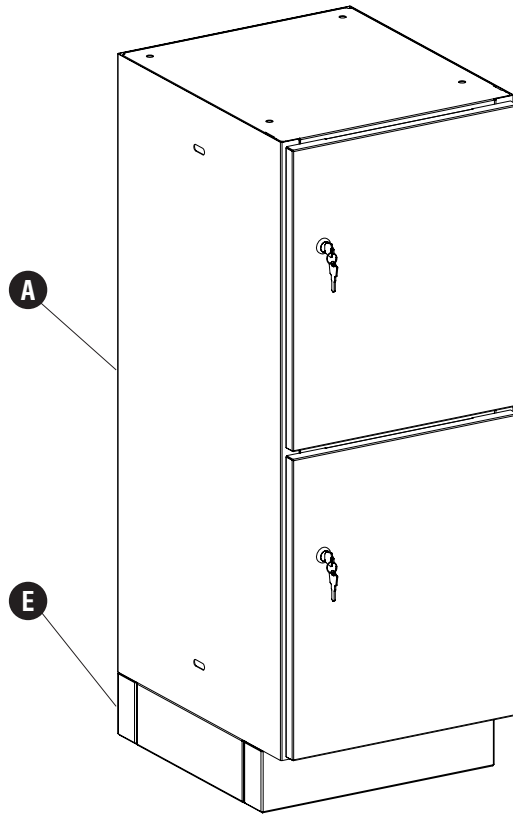
\$\$\$Noter: Lorsque vous parlez de pièces, indiquez la couleur: **Noir (900000313)** ou **Argent (900000314)**

\$\$\$Nota: Al hablar de piezas, indique el color: **Negro (900000313)** o **Plateado (900000314)**

**Hardware Pack / Paquet Matériel / Paquete Material:  
900000271**

<p style="text-align: center;"><b>G</b></p>  <p style="text-align: center;"><b>Leveling Feet</b> <i>Pieds de nivellement</i> Pies de nivelación</p> <p style="text-align: center;"><b>Qty. / Qté. / Cant. 16</b> 960000071</p>	<p style="text-align: center;"><b>H</b></p>  <p style="text-align: center;"><b>#10 X 3/4" Screw</b> <i>Vis #10 X 3/4"</i> Tornillo #10 x 3/4"</p> <p style="text-align: center;"><b>Qty. / Qté. / Cant. 8</b> 905000447</p>	<p style="text-align: center;"><b>I</b></p>  <p style="text-align: center;"><b>1/4-20 X 1" Screw</b> <i>Vis 1/4-20 X 1"</i> Tornillo 1/4-20 X 1"</p> <p style="text-align: center;"><b>Qty. / Qté. / Cant. 20</b> 905000370</p>
<p style="text-align: center;"><b>J</b></p>  <p style="text-align: center;"><b>Counterbored Side Panel Connector</b> <i>Connecteur de panneau latéral contre-alésé</i> Conector de panel lateral avellanado</p> <p style="text-align: center;"><b>Qty. / Qté. / Cant. 20</b> 920000407</p>	<p style="text-align: center;"><b>K</b></p>  <p style="text-align: center;"><b>Insert Nut Side Panel Connector</b> <i>Insérer le connecteur de panneau latéral d'écrou</i> Inserte el conector del panel lateral de la tuerca</p> <p style="text-align: center;"><b>Qty. / Qté. / Cant. 12</b> 920000406</p>	

1



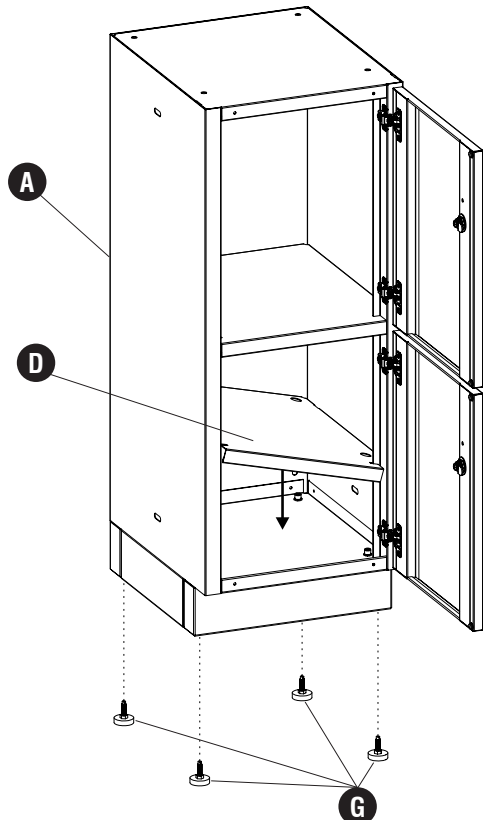
**See CCTK instructions for assembly of the toe-kick.**  
*Voir les instructions du CCTK pour l'assemblage du coup-de-pied.*  
*Consulte las instrucciones de CCTK para el montaje de la patada.*

2

G

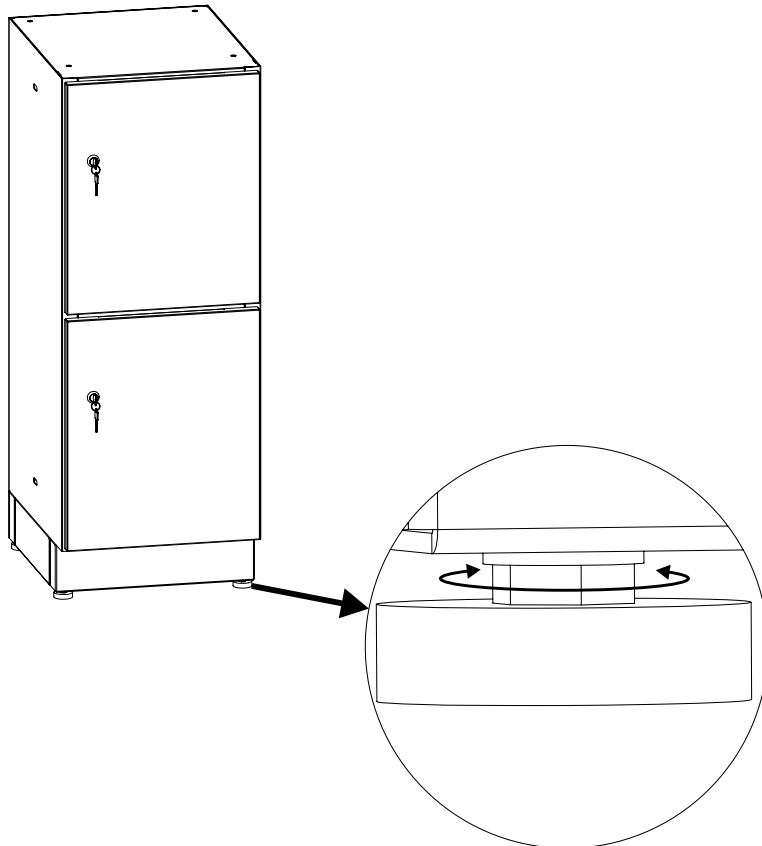


(4)



**Repeat steps 1 and 2 for 3 more lockers.**  
*Répétez les étapes 1 et 2 pour 3 casiers supplémentaires.*  
*Repita los pasos 1 y 2 para 3 casilleros más.*

3

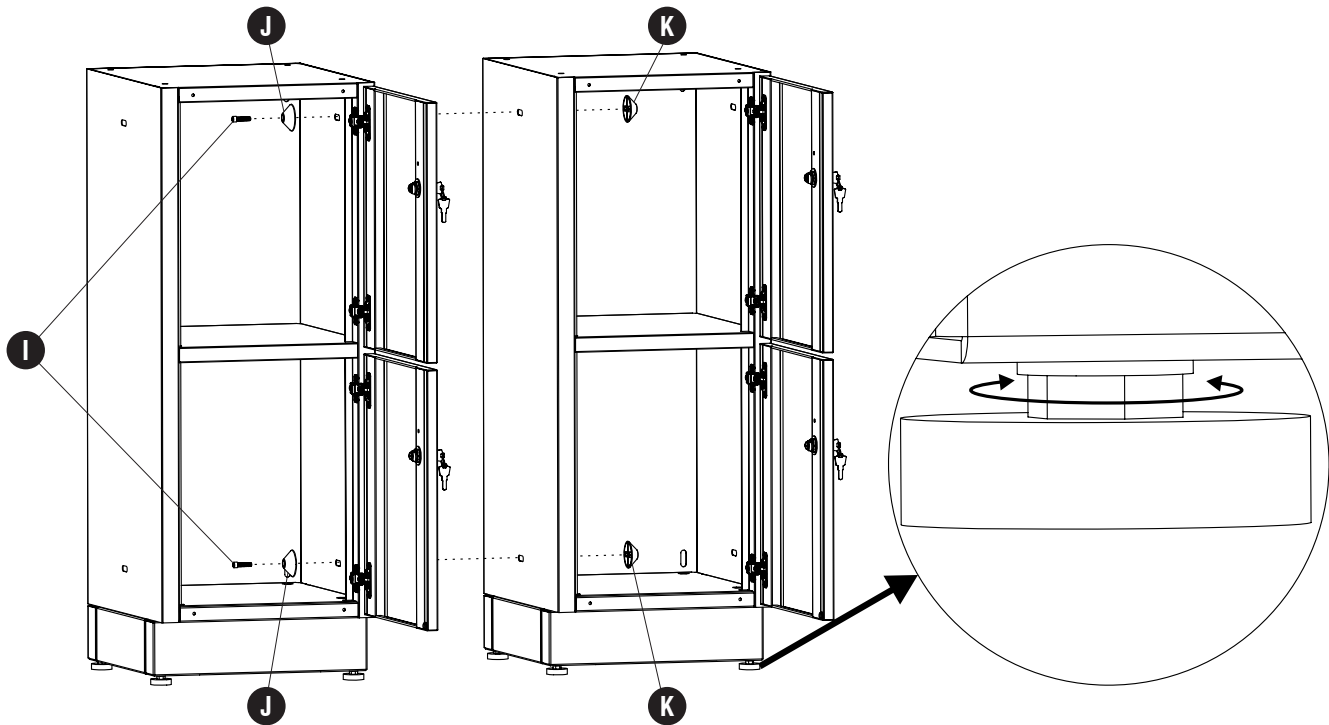


**Level 1 locker by twisting leveling feet nut with a wrench.**

*Casier de niveau 1 en tournant l'écrou des pieds de mise à niveau avec une clé.*

*Armario de nivel 1 girando la tuerca de nivelación de los pies con una llave.*

4 **I**  (2) **J**  /  (2) **K**  /  (2)

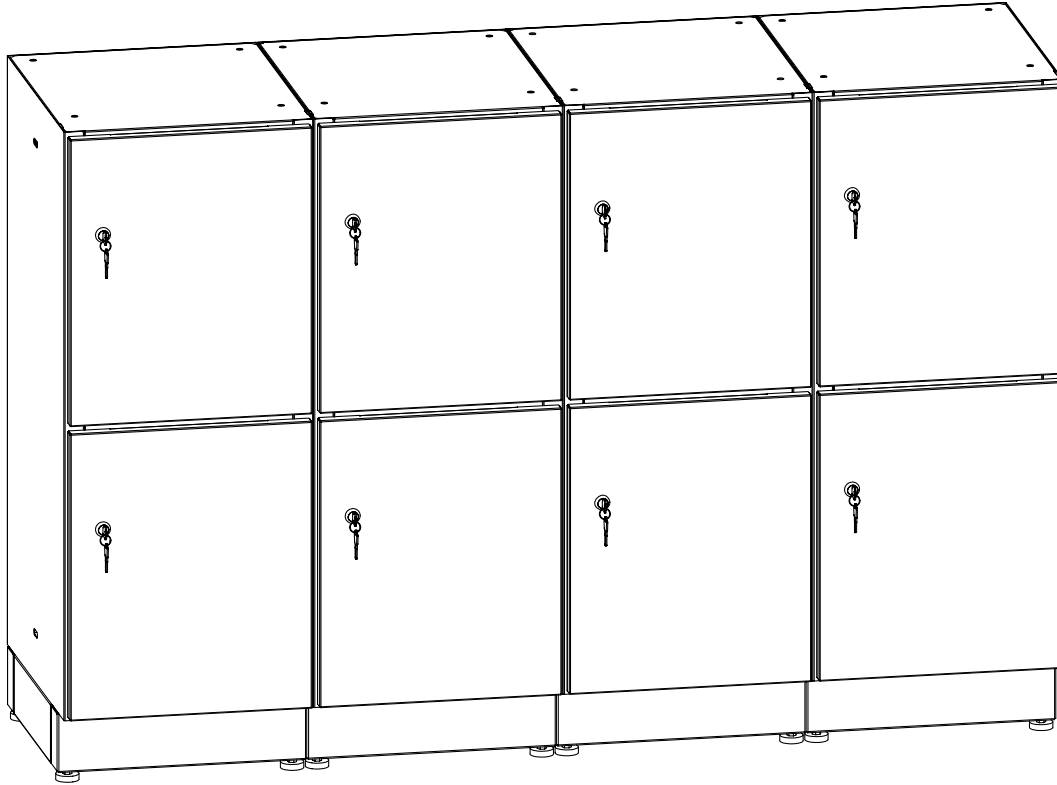


**Level 1 other locker, and then attach.**

*Niveau 1 autre casier, puis attachez-le.*

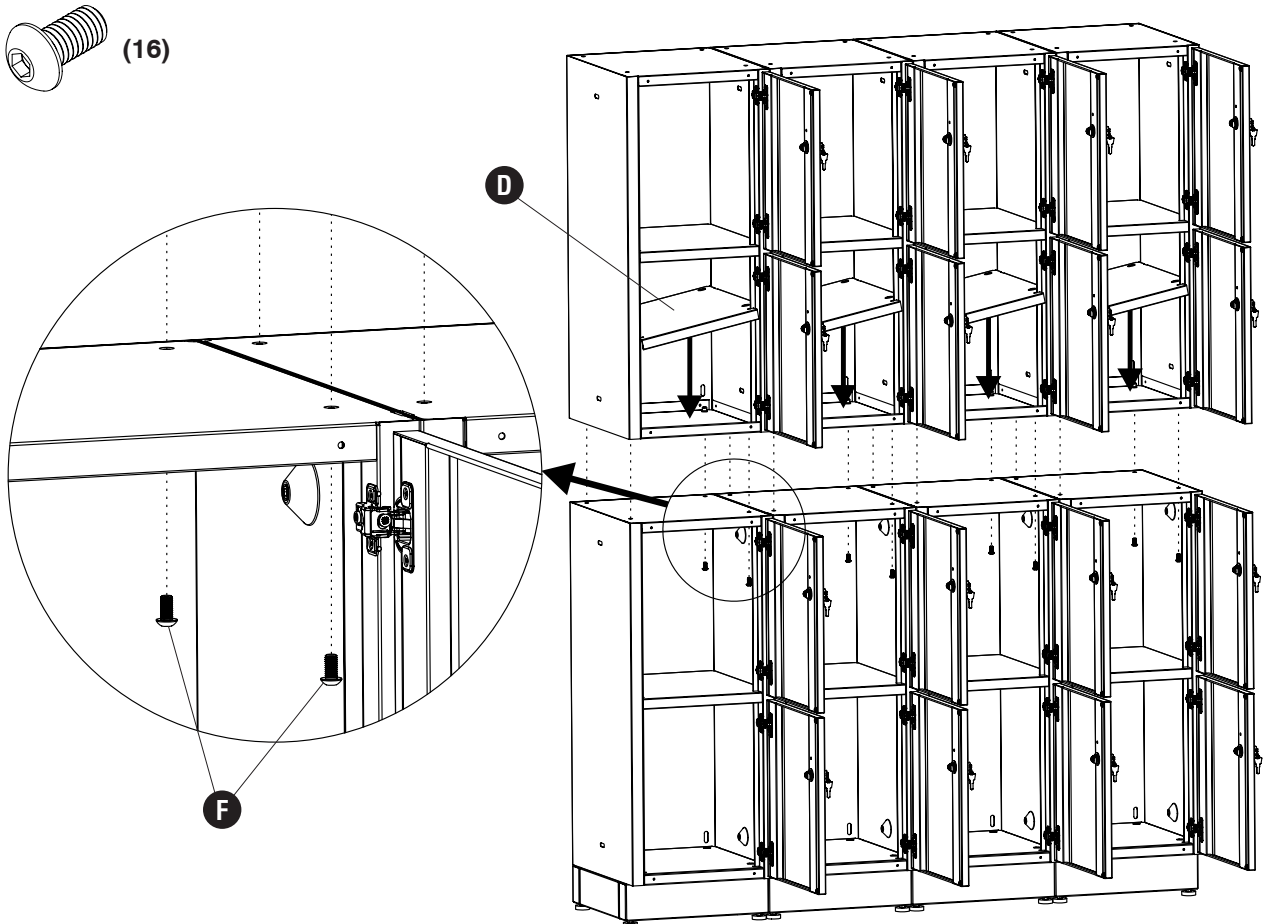
*Nivel 1 otro casillero, y luego adjuntar.*

5

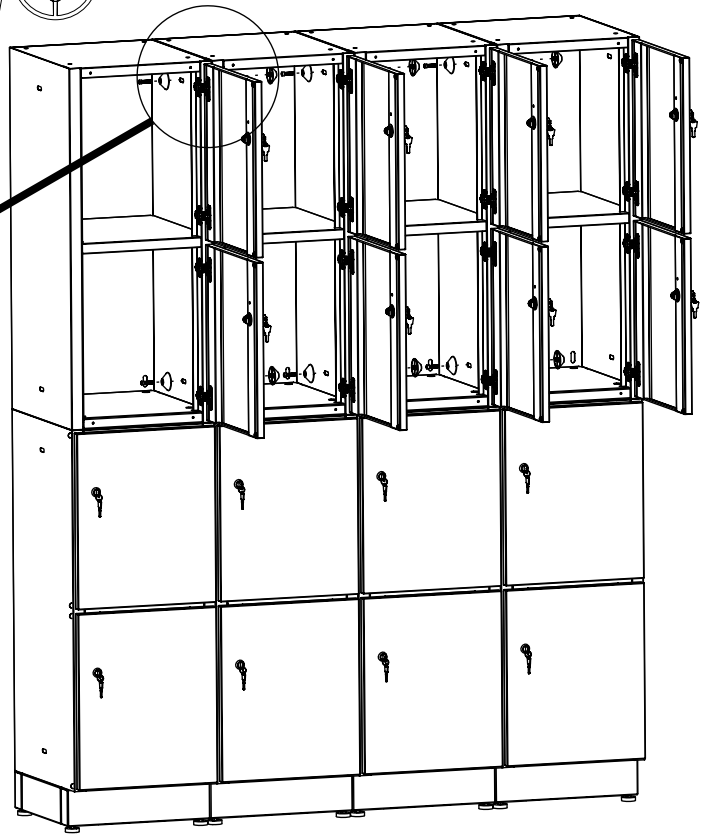
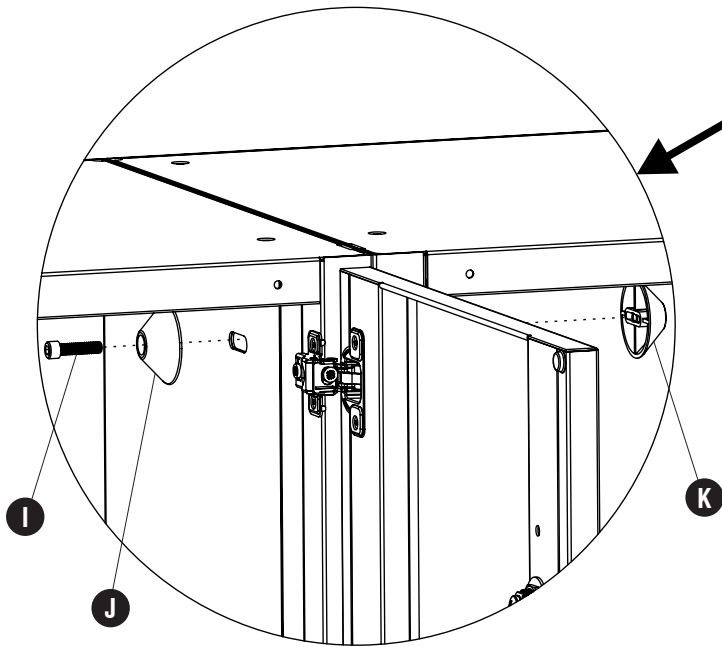


**Repeat step 4 with the 2 remaining lockers that have toe-kicks installed.**  
*Répétez l'étape 4 avec les 2 casiers restants sur lesquels des orfèdes ont été installés.*  
Repita el paso 4 con los 2 casilleros restantes que tienen patadas instaladas.

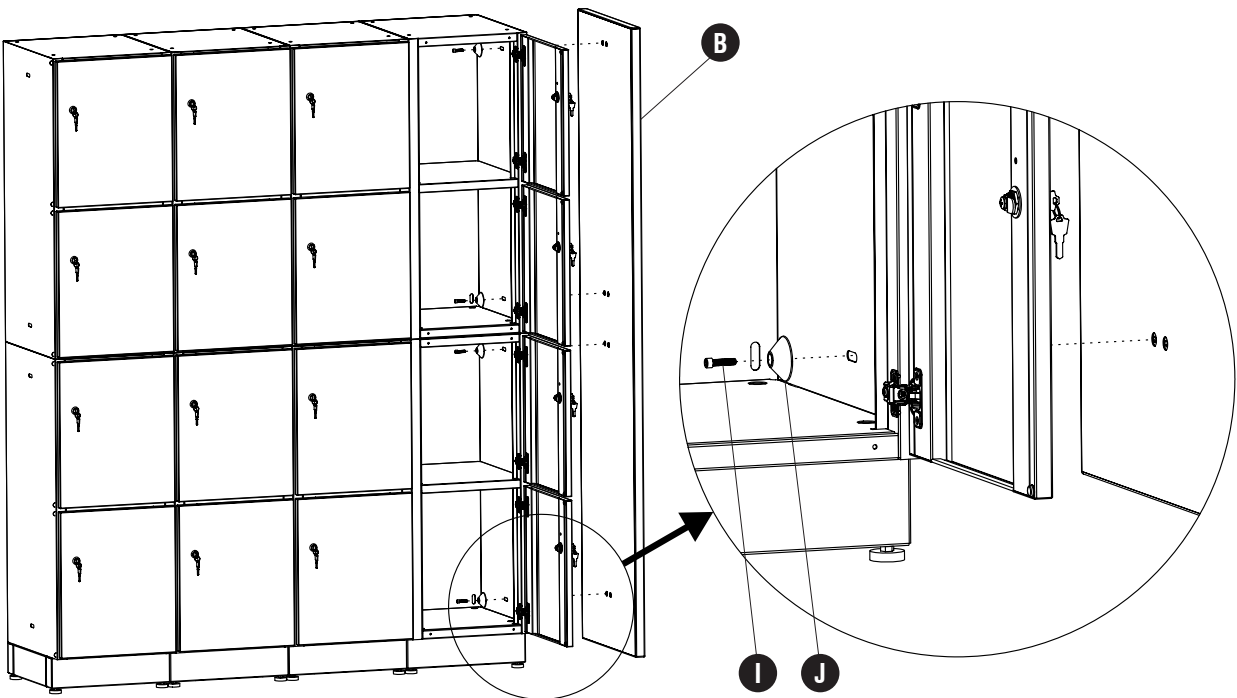
6 F (16)



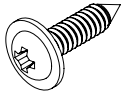
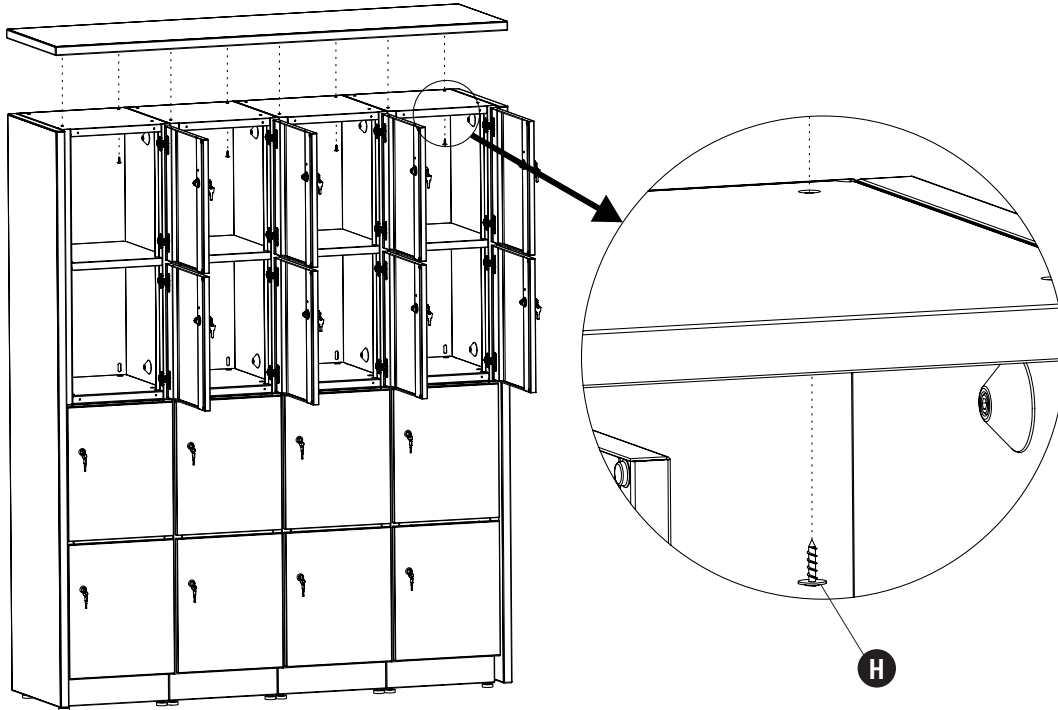
**7** **I** (6) **J** (6) **K** (6)



**8** **I** (4) **J** (4)



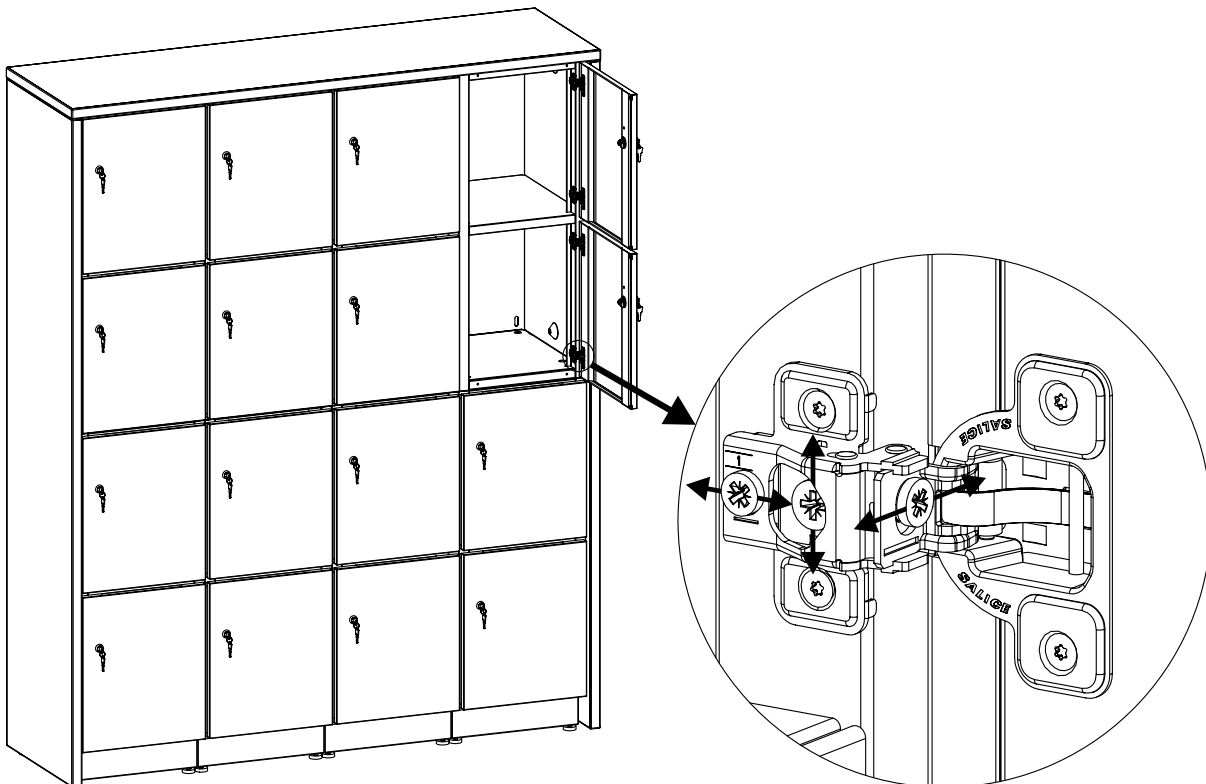
**Repeat step for the other side panel.**  
*Répétez l'étape pour l'autre panneau latéral.*  
Repita el paso para el otro panel lateral.

**9****H****(8)**

**Center top panel, and use 2 screws in diagonal corners in each locker.**

*Centrez le panneau supérieur et utilisez 2 vis dans les coins diagonaux de chaque casier.*

*Centre el panel superior y use 2 tornillos en las esquinas diagonales en cada casillero.*

**10**

**Level locker doors by tightening or loosening cam screws on hinges.**

*Mettez à niveau les portes des casiers en serrant ou desserrant les vis à came sur les charnières.*

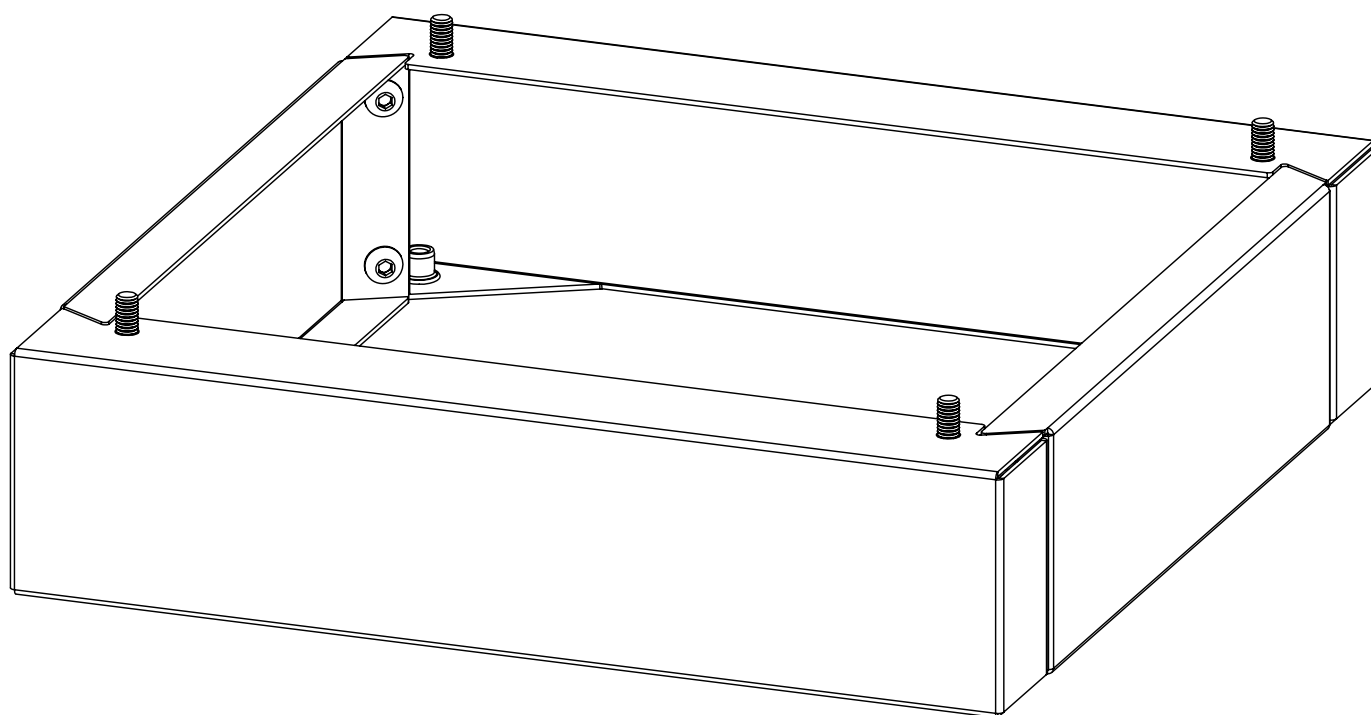
*Nivele las puertas de los casilleros apretando o aflojando los tornillos de leva en las bisagras.*



# **CCTK**

## **Central Storage Toe-Kick**

*Central Storage Coup De Pied D'orteil*  
Central Storage Punta Del Pie



**PRODUCT WARRANTY** is available online at: [www.safcoproducts.com](http://www.safcoproducts.com)

• LA GARANTIE DU PRODUIT est  
disponible sur l'Internet : [www.safcoproducts.com](http://www.safcoproducts.com)

• LA GARANTÍA DEL PRODUCTO está  
disponible en la Internet: [www.safcoproducts.com](http://www.safcoproducts.com)

For questions or concerns, please call **1-888-971-6225**  
available Monday-Friday 7:30 AM to 5:00 PM (Central Time) (English-speaking operators)

Si vous avez des questions pour poser ou les préoccupations  
pour exprimer, connecter au **1-888-971-6225**  
de 7H30 à 17H00 (Heure centrale) (Opérateurs de langue anglaise)

Si usted tiene preguntas o preocupaciones,  
por favor llame **1-888-971-6225**  
de 7:30 AM a 5:00 PM (Hora Central) (Operadores que hablan inglés)

**TOOLS REQUIRED: 3/16" Hex Key**  
**OUTILS REQUIS : Clé hexagonale de 3/16"**  
**HERRAMIENTAS REQUERIDAS: Llave hexagonal de 3/16"**

**PARTS LIST / LISTE DES PIÈCES / LISTA DE PIEZAS**

CODE / CODIGO	DESCRIPTION / DESCRIPTION / DESCRIPCIÓN	QTY. / QUANTITÉ / CANTIDAD	PART NO. / N° DE PIÈCE / NO. DE PIEZA
(A)	<b>Rectangular Kick Plate with Inserts</b> / <i>Plaque de protection rectangulaire avec inserts</i> / Placa de patada rectangular con insertos	2	430000068§
(B)	<b>Rectangular Kick Plate Side</b> / <i>Coup de pied rectangulaire côté plaque</i> / Lado de la placa de patada rectangular	2	430000034§

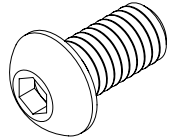
§Note: When talking about parts, state color: **White (WH)**, and **Textured Black (BL)**

§Noter: Lorsque vous parlez de pièces, indiquez la couleur: **Blanc (WH)** et **Noir Texturé (BL)**

§Nota: Al hablar de partes, indique el color: **Blanco (WH)** y **Negro Texturizado (BL)**

**Hardware Pack /  
Paquet Matériel /  
Paquete Material:  
900000313 / 900000314**

C



**5/16-18 X 5/8" Screw**  
*Vis 5/16-18 X 5/8"*  
Tornillo 5/16-18 X 5/8"

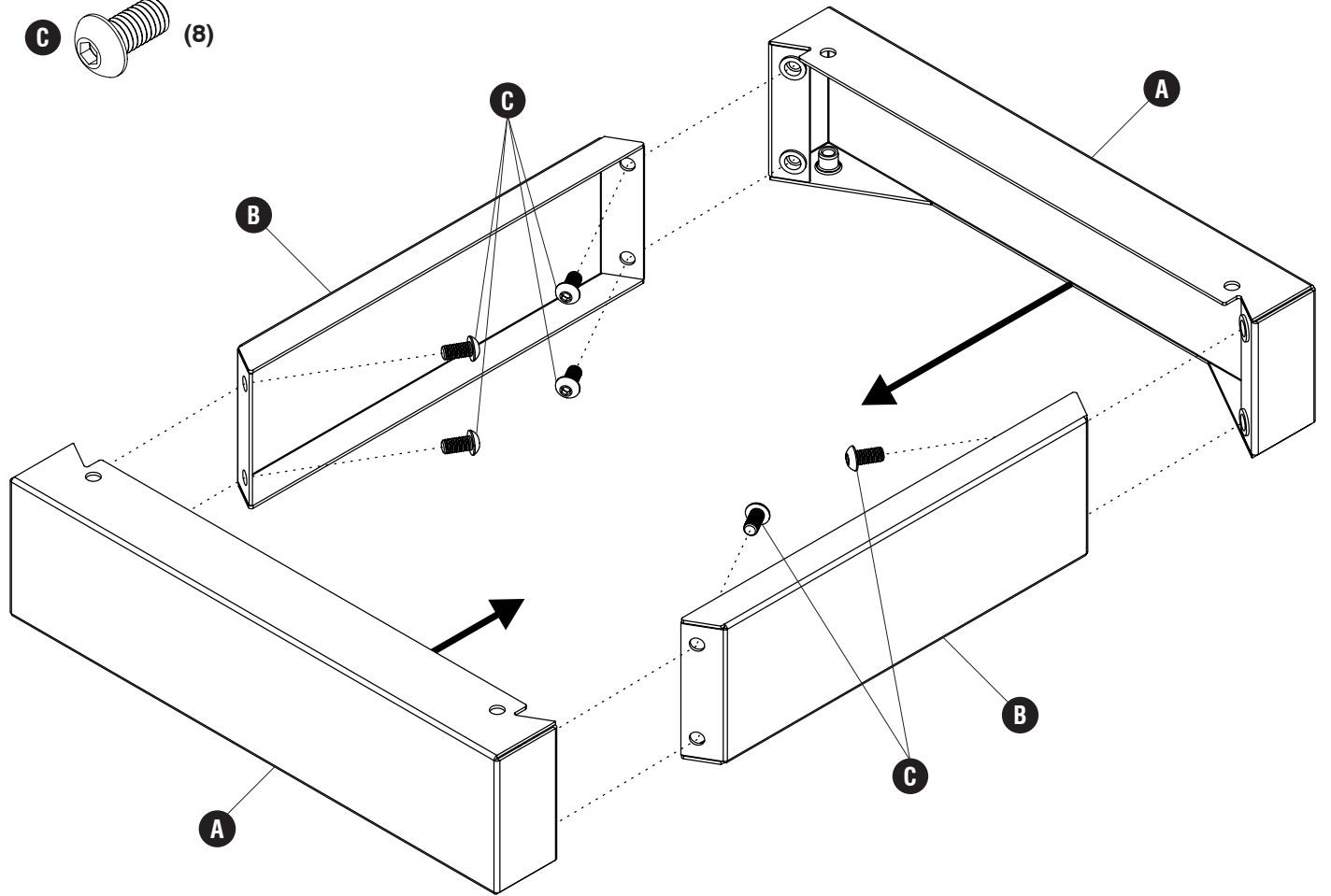
**Qty. / Qté. / Cant. 12**  
905000367 / 905000412§§

§§Note: When talking about parts, state color: **Black (900000313)** or **Silver (900000314)**

§§Noter: Lorsque vous parlez de pièces, indiquez la couleur: **Noir (900000313)** ou **Argent (900000314)**

§§Nota: Al hablar de piezas, indique el color: **Negro (900000313)** o **Plateado (900000314)**

**1** **C** (8)



**2** **C** (4)

