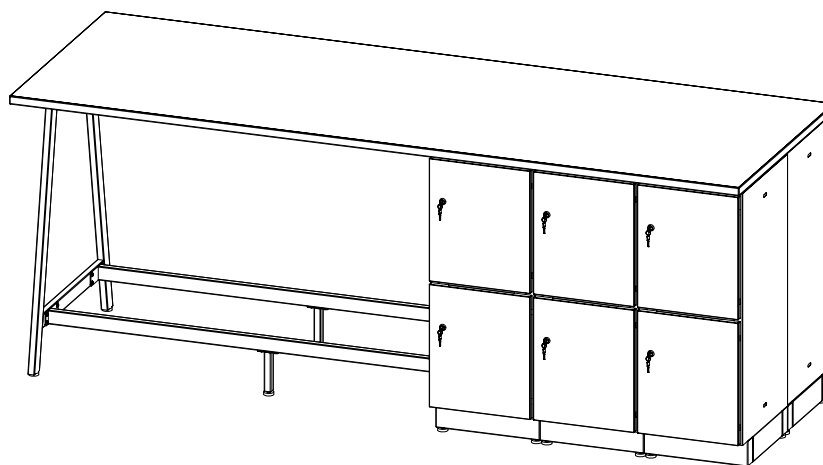


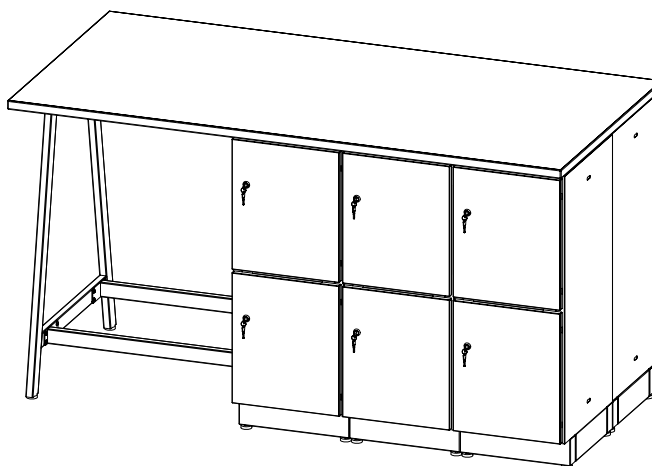
# **CC10, CC11**

## **Metal A-Frame Bistro without Riser**

*Armature en A Métal Bistro sans pour autant Rehausseur*  
*Bistró con A-marco de metal sin dubo de subida*



**Model CC10 / Modèle CC10 / Modelo CC10**



**Model CC11 / Modèle CC11 / Modelo CC11**

**PRODUCT WARRANTY** is available online at: [www.safcoproducts.com](http://www.safcoproducts.com)

• LA GARANTIE DU PRODUIT est  
disponible sur l'Internet : [www.safcoproducts.com](http://www.safcoproducts.com)

• LA GARANTÍA DEL PRODUCTO está  
disponible en la Internet: [www.safcoproducts.com](http://www.safcoproducts.com)

For questions or concerns, please call **1-888-971-6225**  
available Monday-Friday 7:30 AM to 5:00 PM (Central Time) (English-speaking operators)

Si vous avez des questions pour poser ou les préoccupations  
pour exprimer, connecter au **1-888-971-6225**  
de 7H30 à 17H00 (Heure centrale) (Opérateurs de langue anglaise)

Si usted tiene preguntas o preocupaciones,  
por favor llame **1-888-971-6225**  
de 7:30 AM a 5:00 PM (Hora Central) (Operadores que hablan inglés)

**TOOLS REQUIRED:** Phillips Screwdriver, Wrench, 3/16" Hex Key  
**OUTILS REQUIS:** Tournevis À Pointe Cruciforme, Clé, Clé hexagonale de 3/16"  
**HERRAMIENTAS REQUERIDAS:** Destornillador Phillips, Llave, Llave hexagonal de 3/16"

**Assembly process requires 2 people**  
*Le processus d'assemblage nécessite 2 personnes*  
 El proceso de montaje requiere 2 personas.

**PARTS LIST / LISTE DES PIÈCES / LISTA DE PIEZAS**

CODE / CODIGO	DESCRIPTION / DESCRIPTION / DESCRIPCIÓN	QTY. / QUANTITÉ / CANTIDAD	PART NO. / N° DE PIÈCE / NO. DE PIEZA
(A)	<b>15" X 36" Locker / 15" X 36" Casier / 15" X 36" Armario</b>	6	Comp CCL36C\$
(B)	<b>30" A-Frame Leg Crossbar / Barre transversale de jambe inférieure de 30" / Barra transversal de la pierna de 30"</b> For Model CC11	1	410000130\$
(C)	<b>60" A-Frame Leg Crossbar / Barre transversale de jambe inférieure de 60" / Barra transversal de la pierna de 60"</b> For Model CC10	1	410000131\$ or
(D)	<b>30" A-Frame Top Crossbar without Riser / Barre transversale de 30" en sans élévateur / Barra transversal de la pierna de 30" sin elevador</b> For Model CC11	2	410000135\$
(E)	<b>60" A-Frame Top Crossbar with Riser / Barre transversale de 60" en sans élévateur / Barra transversal de la pierna de 60" sin elevador</b> For Model CC10	2	410000136\$ or
(F)	<b>Foot with Toe-Kick / Pied avec coup de pied / Pie con punta del pie</b> For Model CC10	2	430000055\$
(G)	<b>A-Frame Bistro Leg with Toe-Kick / Pied de bistro sans avec de pied / Pierna Bistro con punta del pie</b>	1	430000058\$
(H)	<b>75" Countertop / Comptoir de 75" / Encimera de 75"</b> For Model CC11	1	440000036\$\$
(I)	<b>105" Countertop / Comptoir de 105" / Encimera de 105"</b> For Model CC10	1	440000038\$\$ or
(J)	<b>Rectangular False Bottom Shelf / Faux plateau rectangulaire / Estante inferior rectangular falso</b>	6	445000044\$
(K)	<b>Toe-Kick / Orteil-coup de pied / Dedo del pie-patada</b>	6	CCTK\$

§Note: When talking about parts, state color: White (WH), and Textured Black (BL)

§Noter: Lorsque vous parlez de pièces, indiquez la couleur: Blanc (WH) et Noir Texturé (BL)

§Nota: Al hablar de partes, indique el color: Blanco (WH) y Negro Texturizado (BL)

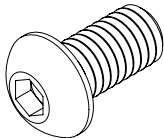
§§Note: When talking about parts, state color: Corporate Laminates

§§Noter: Lorsque vous parlez de pièces, indiquez la couleur: Stratifiés D'entreprise

§§Nota: Al hablar de partes, indique el color: Laminados Corporativos

**Hardware Pack /  
Paquet Matériel /  
Paquete Material:  
900000313 / 900000314**

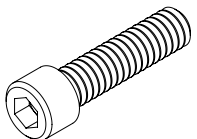
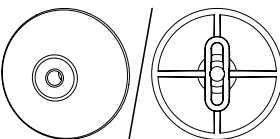
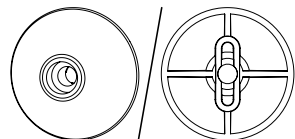
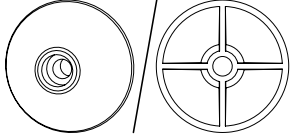
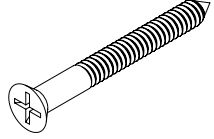
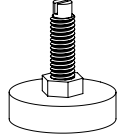
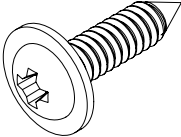
**L**



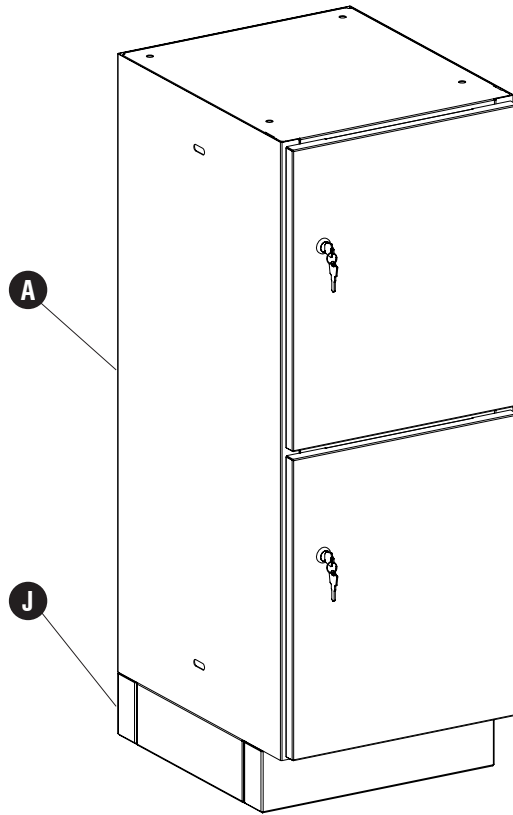
**5/16-18 X 5/8" Screw**  
*Vis 5/16-18 X 5/8"*  
*Tornillo 5/16-18 X 5/8"*

**Qty. / Qté. / Cant. CC10: 20, CC11: 16**  
905000367 / 905000412§§§

§§§**Note: When talking about parts, state color: Black (900000313) or Silver (900000314)**  
 §§§*Noter: Lorsque vous parlez de pièces, indiquez la couleur: Noir (900000313) ou Argent (900000314)*  
 §§§*Nota: Al hablar de piezas, indique el color: Negro (900000313) o Plateado (900000314)*

<b>Hardware Pack / Paquet Matériel / Paquete Material: 900000275 / 900000276</b>		
<p style="text-align: center;"><b>M</b></p>  <p style="text-align: center;"><b>1/4-20 X 1" Screw</b> <i>Vis 1/4-20 X 1"</i> <i>Tornillo 1/4-20 X 1"</i></p> <p style="text-align: center;"><b>Qty. / Qté. / Cant. 16</b> 905000370</p>	<p style="text-align: center;"><b>N</b></p>  <p style="text-align: center;"><b>Insert Nut Side Panel Connector</b> <i>Insérer le connecteur de panneau latéral d'écrou</i> <i>Inserte el conector del panel lateral de la tuerca</i></p> <p style="text-align: center;"><b>Qty. / Qté. / Cant. 14</b> 920000406</p>	<p style="text-align: center;"><b>O</b></p>  <p style="text-align: center;"><b>Counterbored Side Panel Connector</b> <i>Connecteur de panneau latéral contre-alésé</i> <i>Conector de panel lateral avellanado</i></p> <p style="text-align: center;"><b>Qty. / Qté. / Cant. 14</b> 920000407</p>
<p style="text-align: center;"><b>P</b></p>  <p style="text-align: center;"><b>Counterbore Back Panel Connector</b> <i>Connecteur de panneau arrière à contre-alésage</i> <i>Conector de panel posterior de avellanado</i></p> <p style="text-align: center;"><b>Qty. / Qté. / Cant. 2</b> 920000409</p>	<p style="text-align: center;"><b>Q</b></p>  <p style="text-align: center;"><b>#10 X 1 3/4" Screw</b> <i>Vis #10 X 1 3/4"</i> <i>Tornillo #10 X 1 3/4"</i></p> <p style="text-align: center;"><b>Qty. / Qté. / Cant. 6</b> 905000415</p>	<p style="text-align: center;"><b>R</b></p>  <p style="text-align: center;"><b>Leveling Feet</b> <i>Pieds de nivellement</i> <i>Pies de nivelación</i></p> <p style="text-align: center;"><b>Qty. / Qté. / Cant. CC10: 28, CC11: 26</b> 960000071</p>
<p style="text-align: center;"><b>S</b></p>  <p style="text-align: center;"><b>#10 X 3/4" Screw</b> <i>Vis #10 X 3/4"</i> <i>Tornillo #10 x 3/4"</i></p> <p style="text-align: center;"><b>Qty. / Qté. / Cant. 12</b> 905000447</p>		

1



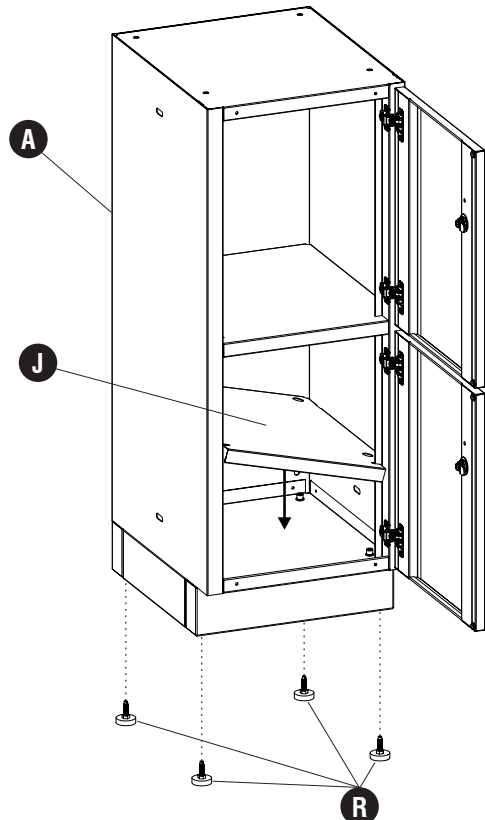
**See CCTK instructions for assembly of the toe-kick.**  
*Voir les instructions du CCTK pour l'assemblage du coup-de-pied.*  
*Consulte las instrucciones de CCTK para el montaje de la patada.*

2

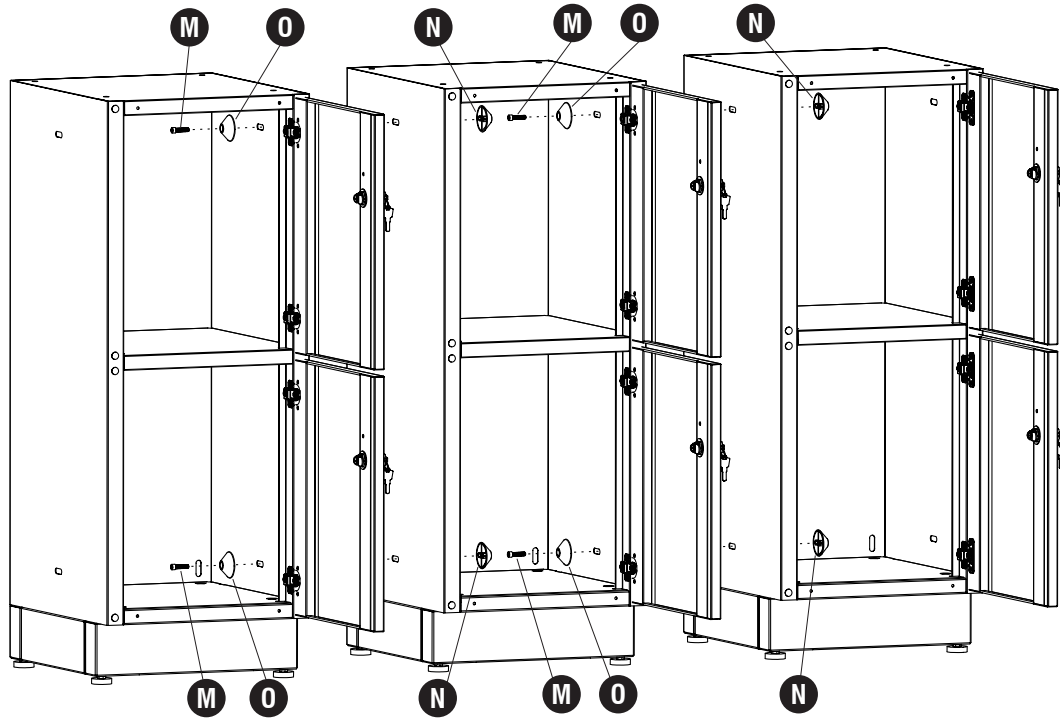
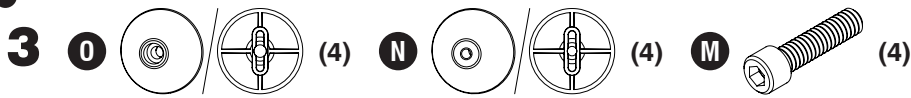
R



(4)

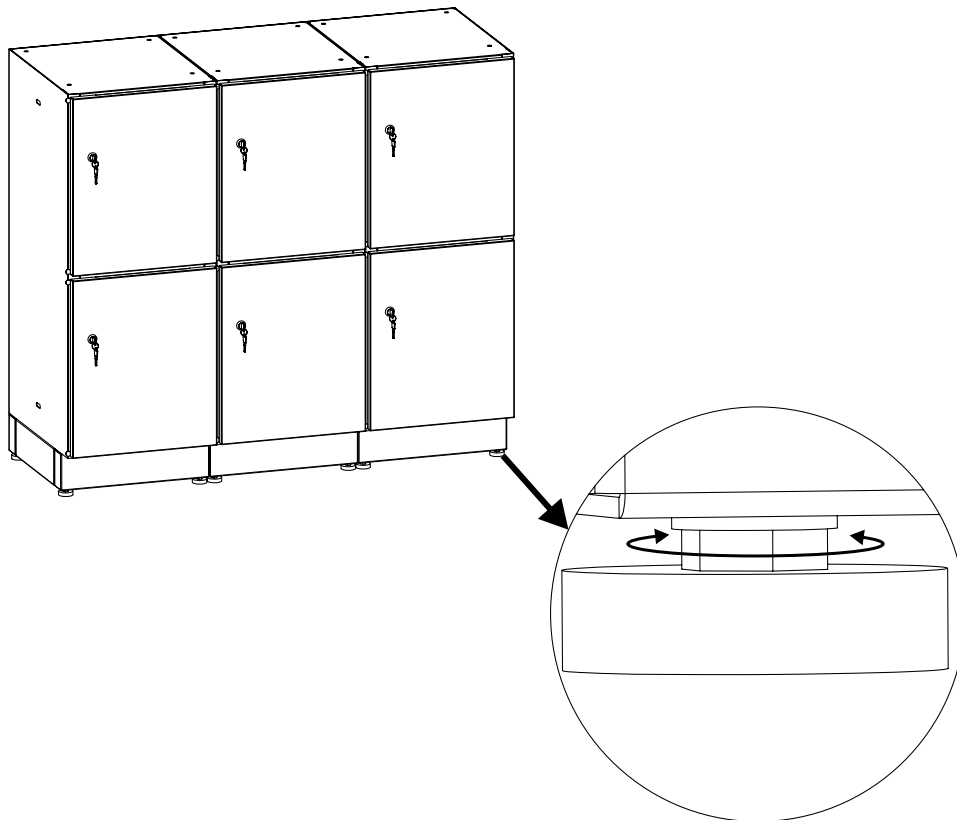


**Repeat steps 1 and 2 for the 5 other lockers.**  
*Répétez les étapes 1 et 2 pour les 5 autres casiers.*  
*Repita los pasos 1 y 2 para los otros 5 casilleros.*

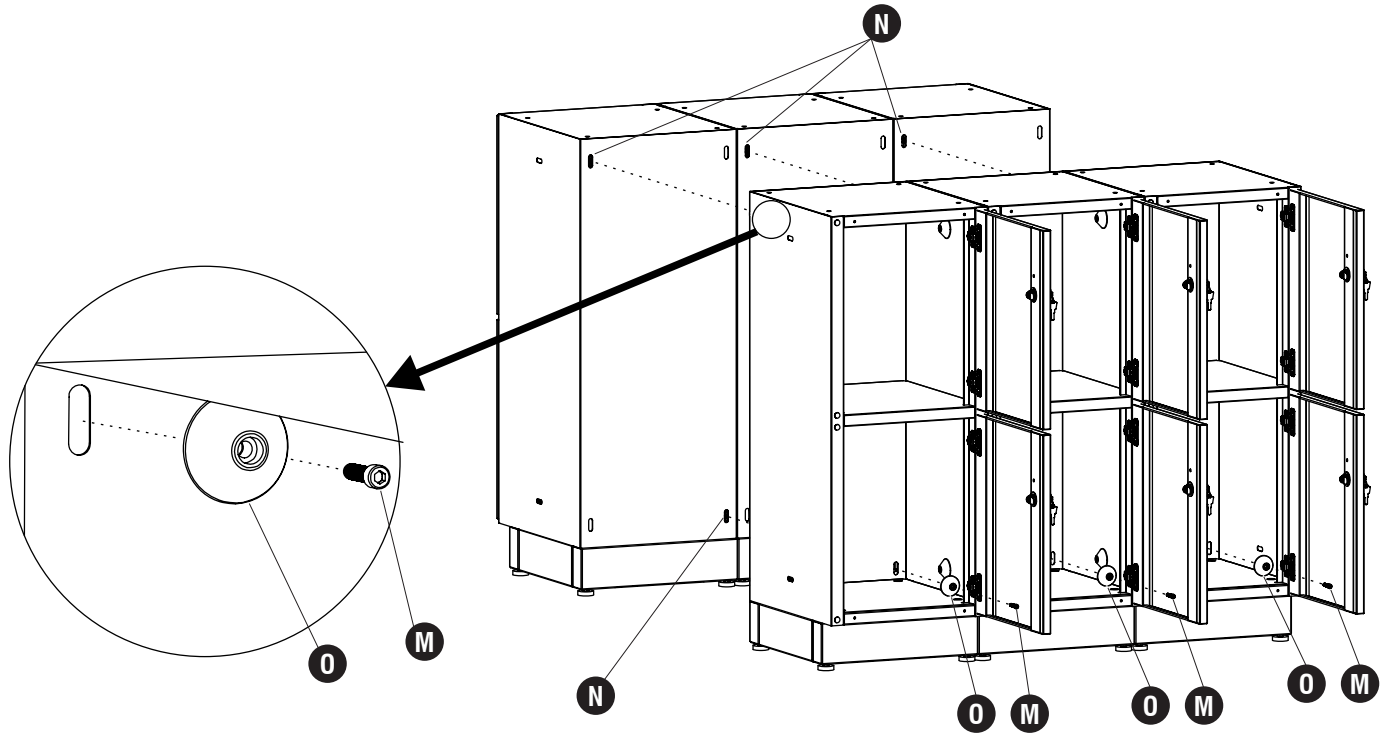
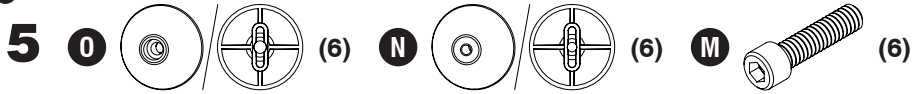


**Repeat step for the 3 other lockers.**  
*Répétez l'étape pour les 3 autres casiers.*  
Repita el paso para los otros 3 casilleros.

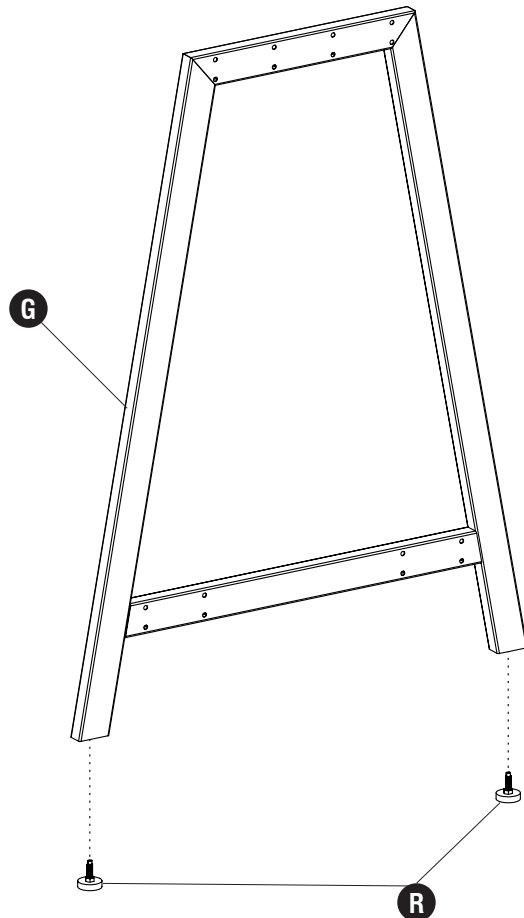
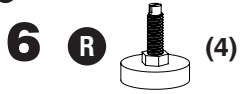
**4**



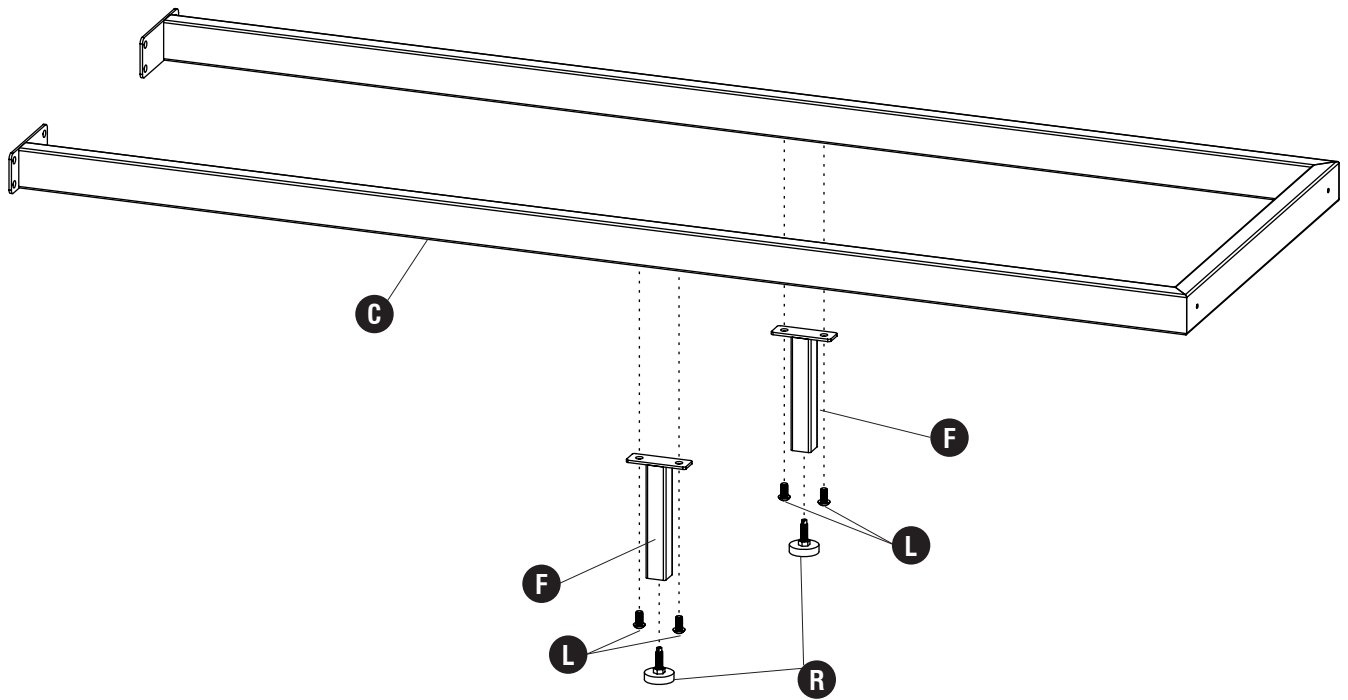
**Level the 2 assemblies by twisting leveling feet nut with a wrench.**  
*Nivelez les 2 assemblages en tournant l'écrou des pieds de mise à niveau avec une clé.*  
Nivele los 2 conjuntos girando la tuerca de nivelación de los pies con una llave.



**Use 2 connectors in diagonal corners to attach locker assemblies.**  
*Utilisez 2 connecteurs dans les coins en diagonale pour fixer les casiers.*  
 Use 2 conectores en las esquinas diagonales para unir los conjuntos de taquillas.

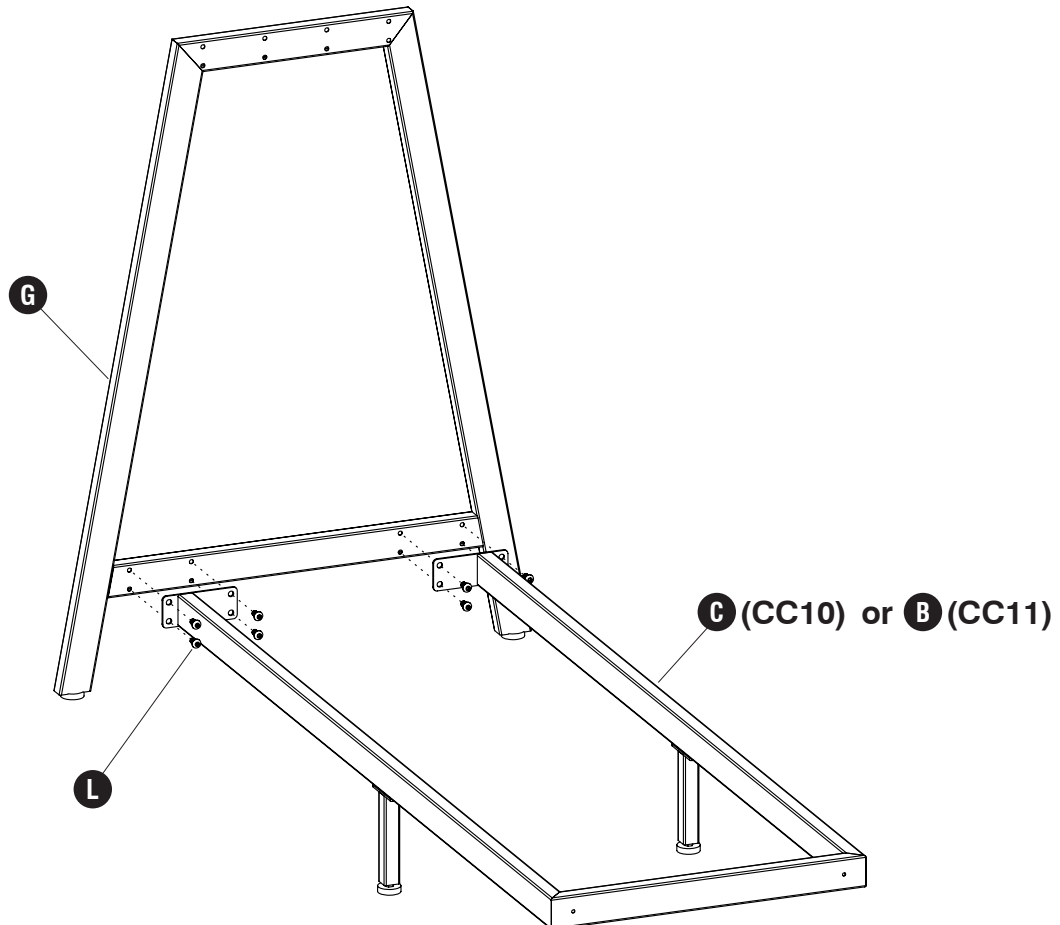



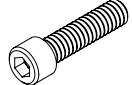
**7** **R** (2) **L** (4)

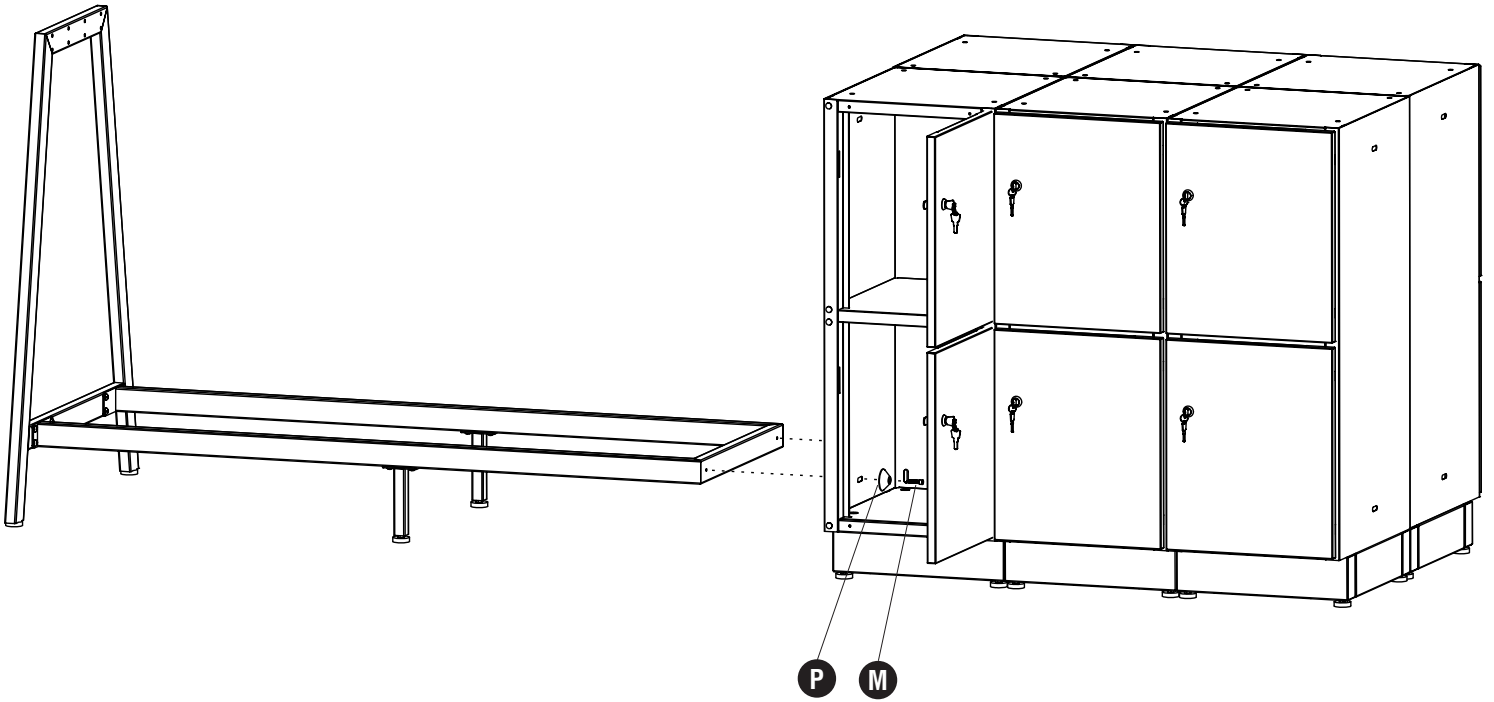


**Step only for Model CC10.**  
*Étape uniquement pour le modèle CC10.*  
Paso solo para el modelo CC10.

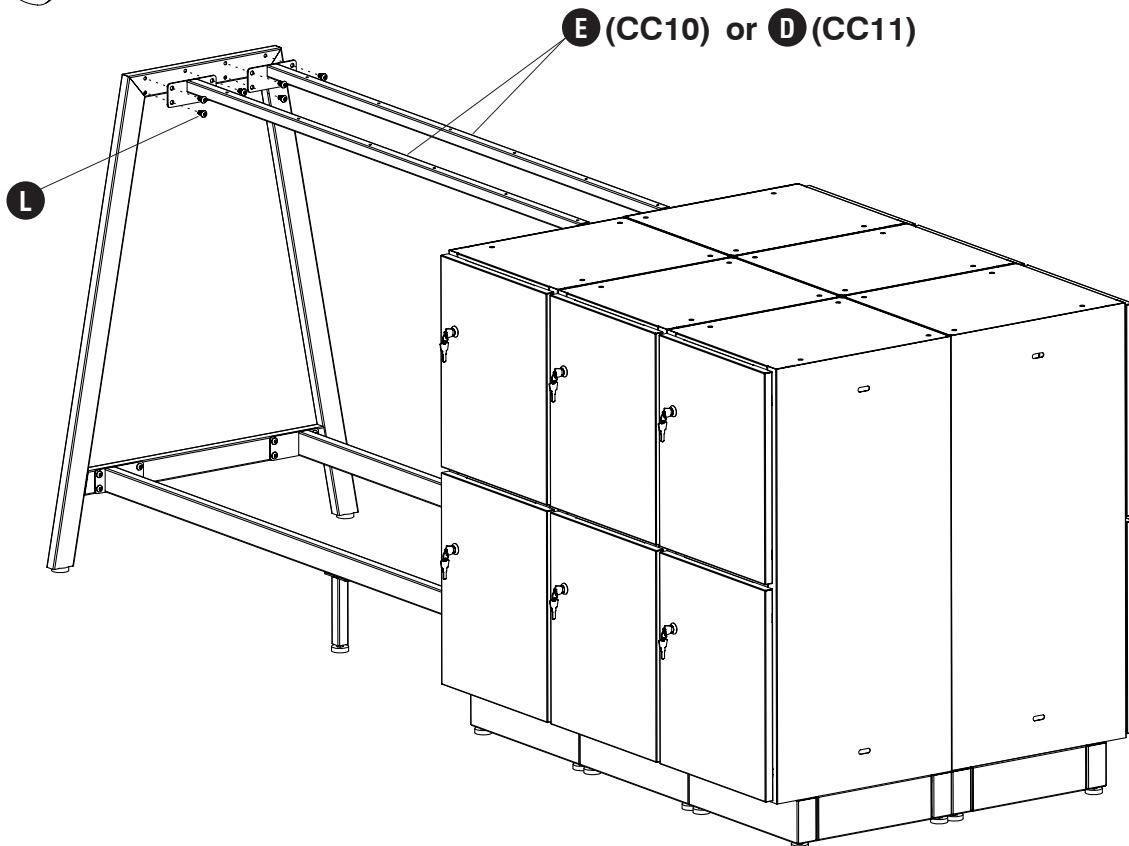
**8** **L** (8)



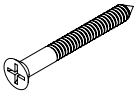
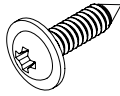
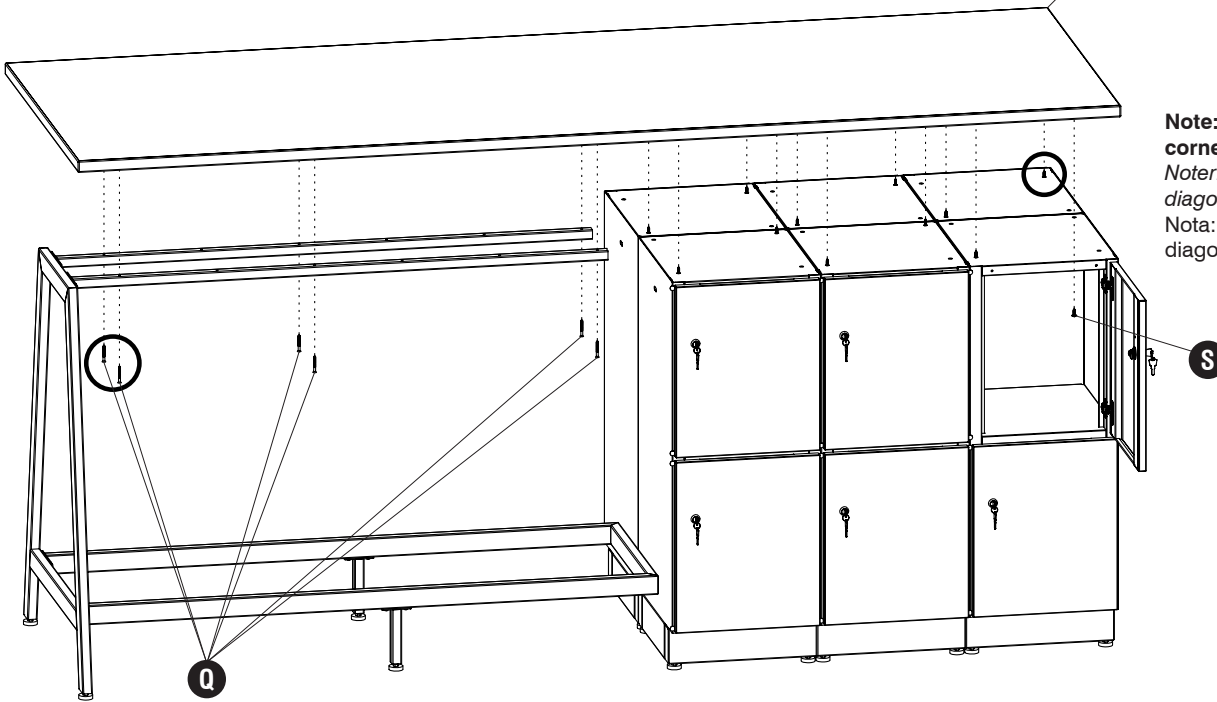
- 9** **P**  (2) **M**  (2)



- 10** **L**  (8)





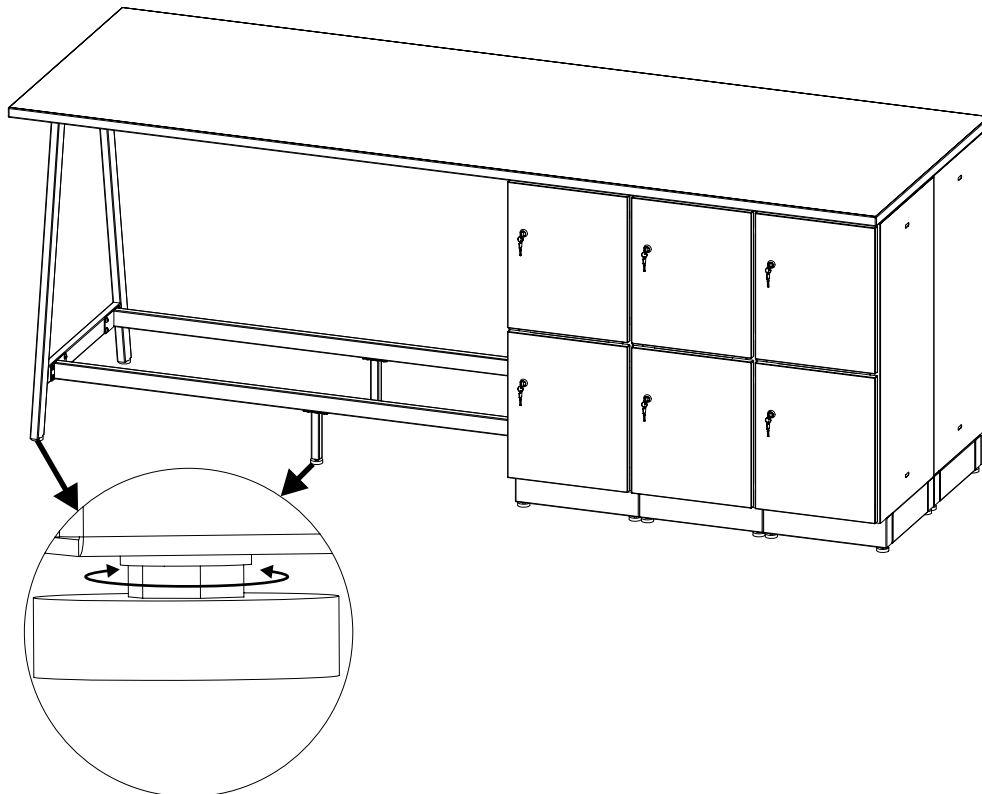
**11****Q****(6)****S****(12)****I (CC10) or H (CC11)**

**Note: Use 2 screws in diagonal corners in each locker.**  
*Note: Utilisez 2 vis dans les coins diagonaux de chaque casier.*  
 Nota: Use 2 tornillos en las esquinas diagonales en cada casillero.

**Use pilot holes in corners of countertop to center, then insert remaining 15 screws.**

*Utilisez des trous pilotes dans les coins du plan de travail pour centrer, puis insérez les 15 vis restantes.*

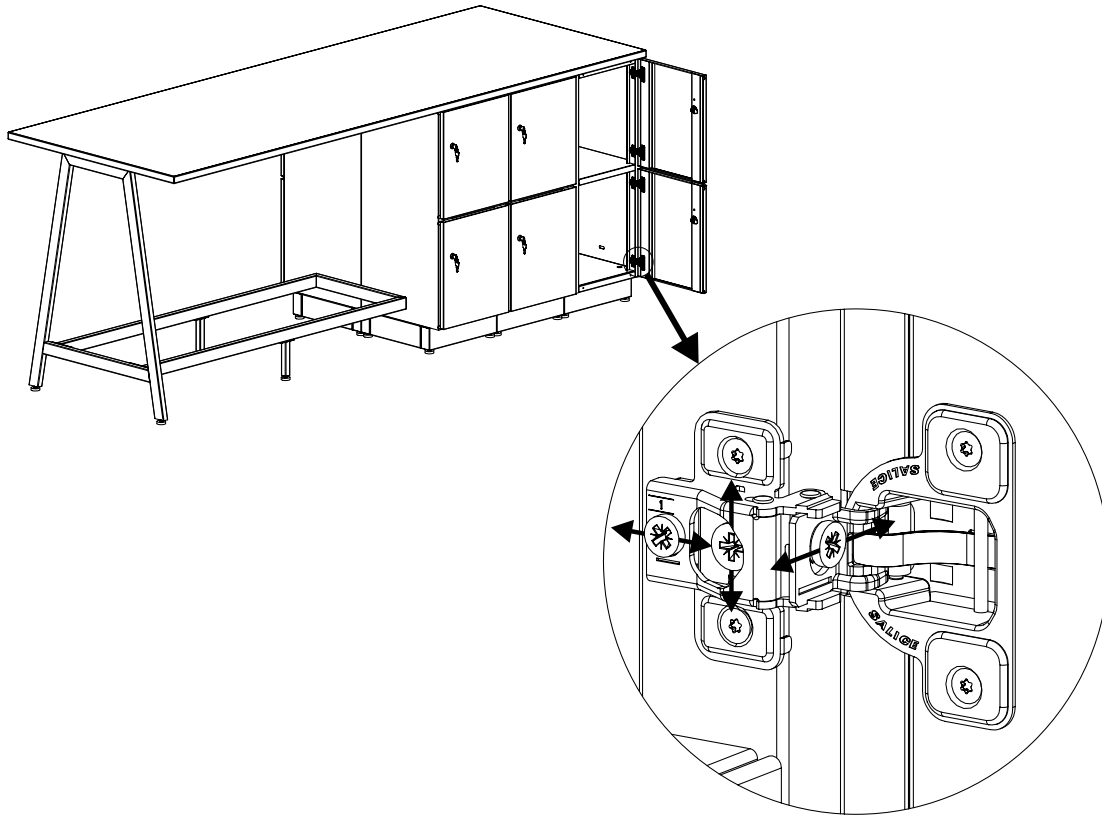
Use agujeros piloto en las esquinas de la encimera para centrar, luego inserte los 15 tornillos restantes.

**12**

**Level assembly using a wrench to twist nut on leveling feet.**

*Nivelez l'assemblage à l'aide d'une clé pour tordre l'écrou sur les pieds réglables.*

Nivele el ensamblaje con una llave para girar la tuerca en las patas niveladoras.



**Level locker doors by tightening or loosening cam screws on hinges.**

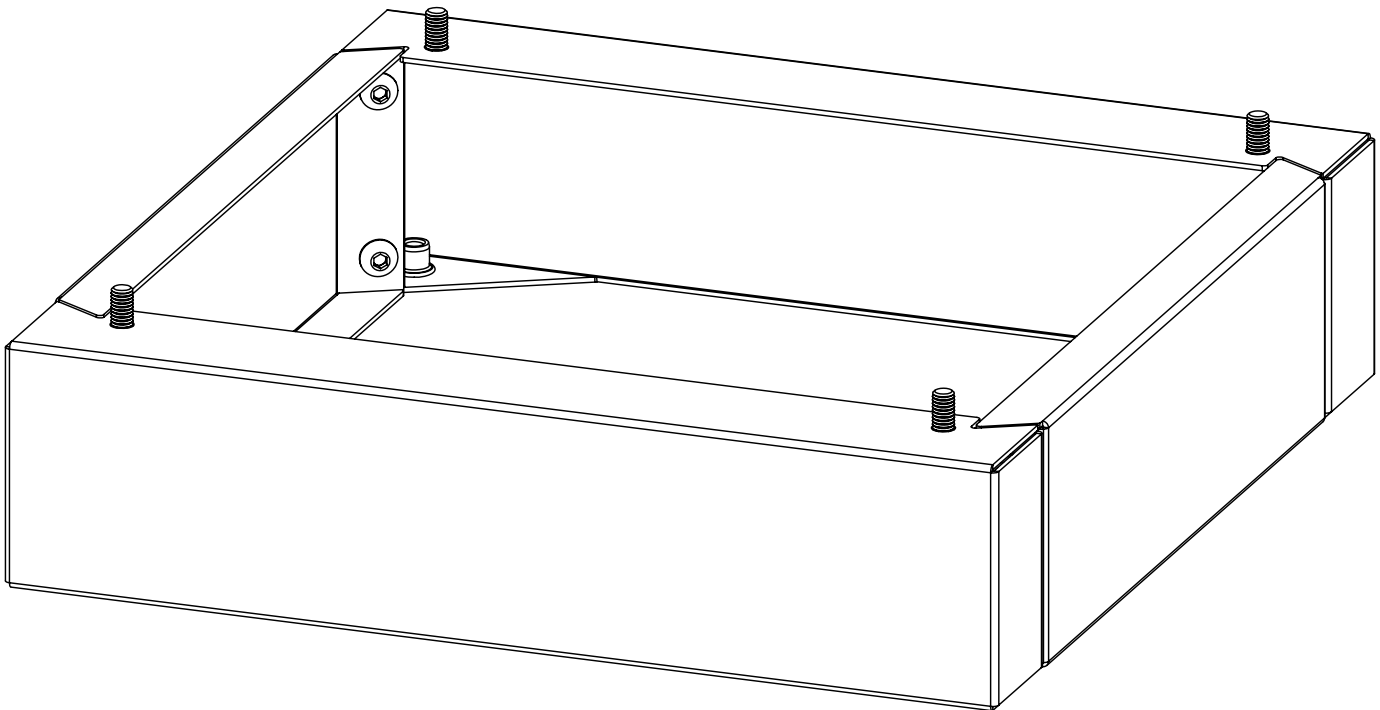
*Mettre à niveau les portes des casiers en serrant ou desserrant les vis à came sur les charnières.*

*Nivele las puertas de los casilleros apretando o aflojando los tornillos de leva en las bisagras.*

# **CCTK**

## **Central Storage Toe-Kick**

*Central Storage Coup De Pied D'orteil*  
Central Storage Punta Del Pie



**PRODUCT WARRANTY** is available online at: [www.safcoproducts.com](http://www.safcoproducts.com)

• LA GARANTIE DU PRODUIT est  
disponible sur l'Internet : [www.safcoproducts.com](http://www.safcoproducts.com)

• LA GARANTÍA DEL PRODUCTO está  
disponible en la Internet: [www.safcoproducts.com](http://www.safcoproducts.com)

For questions or concerns, please call **1-888-971-6225**  
available Monday-Friday 7:30 AM to 5:00 PM (Central Time) (English-speaking operators)

Si vous avez des questions pour poser ou les préoccupations  
pour exprimer, connecter au **1-888-971-6225**  
de 7H30 à 17H00 (Heure centrale) (Opérateurs de langue anglaise)

Si usted tiene preguntas o preocupaciones,  
por favor llame **1-888-971-6225**  
de 7:30 AM a 5:00 PM (Hora Central) (Operadores que hablan inglés)

**TOOLS REQUIRED: 3/16" Hex Key**  
**OUTILS REQUIS : Clé hexagonale de 3/16"**  
**HERRAMIENTAS REQUERIDAS: Llave hexagonal de 3/16"**

**PARTS LIST / LISTE DES PIÈCES / LISTA DE PIEZAS**

CODE / CODIGO	DESCRIPTION / DESCRIPTION / DESCRIPCIÓN	QTY. / QUANTITÉ / CANTIDAD	PART NO. / N° DE PIÈCE / NO. DE PIEZA
(A)	<b>Rectangular Kick Plate with Inserts</b> / <i>Plaque de protection rectangulaire avec inserts</i> / Placa de patada rectangular con insertos	2	430000068§
(B)	<b>Rectangular Kick Plate Side</b> / <i>Coup de pied rectangulaire côté plaque</i> / Lado de la placa de patada rectangular	2	430000034§

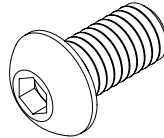
§Note: When talking about parts, state color: **White (WH)**, and **Textured Black (BL)**

§Noter: Lorsque vous parlez de pièces, indiquez la couleur: **Blanc (WH)** et **Noir Texturé (BL)**

§Nota: Al hablar de partes, indique el color: **Blanco (WH)** y **Negro Texturizado (BL)**

**Hardware Pack /  
Paquet Matériel /  
Paquete Material:  
900000313 / 900000314**

C



**5/16-18 X 5/8" Screw**  
*Vis 5/16-18 X 5/8"*  
Tornillo 5/16-18 X 5/8"

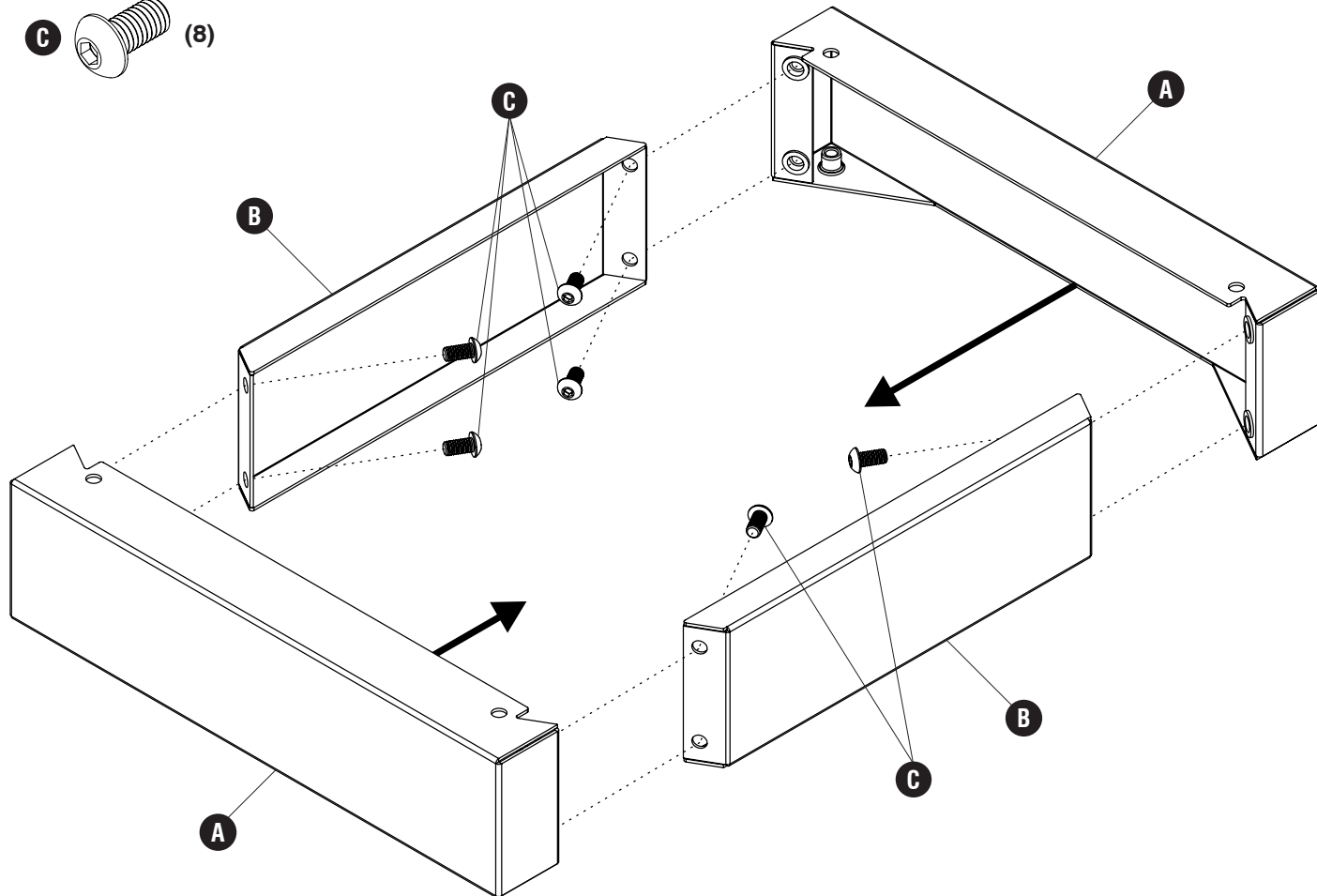
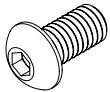
**Qty. / Qté. / Cant. 12**  
905000367 / 905000412§§

§§Note: When talking about parts, state color: **Black (900000313)** or **Silver (900000314)**

§§Noter: Lorsque vous parlez de pièces, indiquez la couleur: **Noir (900000313)** ou **Argent (900000314)**

§§Nota: Al hablar de piezas, indique el color: **Negro (900000313)** o **Plateado (900000314)**

**1** **C** (8)



**2** **C** (4)

