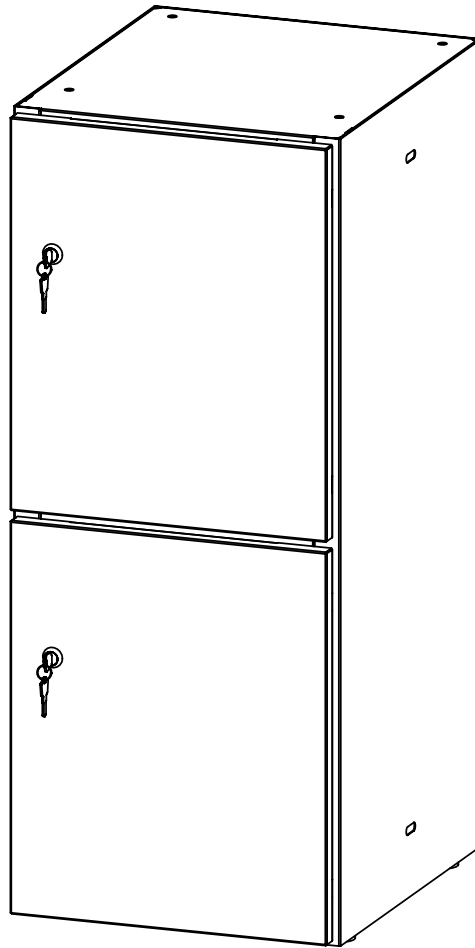


**CCL36C**  
**36" Single Locker**  
*Casier simple de 36"*  
*Armario individual de 36"*



**PRODUCT WARRANTY** is available online at: [www.safcoproducts.com](http://www.safcoproducts.com)

• LA GARANTIE DU PRODUIT est  
disponible sur l'Internet : [www.safcoproducts.com](http://www.safcoproducts.com)

• LA GARANTÍA DEL PRODUCTO está  
disponible en la Internet: [www.safcoproducts.com](http://www.safcoproducts.com)

For questions or concerns, please call **1-888-971-6225**  
available Monday-Friday 7:30 AM to 5:00 PM (Central Time) (English-speaking operators)

Si vous avez des questions pour poser ou les préoccupations  
pour exprimer, connecter au **1-888-971-6225**  
de 7H30 à 17H00 (Heure centrale) (Opérateurs de langue anglaise)

Si usted tiene preguntas o preocupaciones,  
por favor llame **1-888-971-6225**  
de 7:30 AM a 5:00 PM (Hora Central) (Operadores que hablan inglés)

**TOOLS REQUIRED:** Slotted Screwdriver, Wrench, 3/16" Hex Key  
**OUTILS REQUIS:** Tournevis à fente, Clé, Clé hexagonale de 3/16"  
**HERRAMIENTAS REQUERIDAS:** Destornillador plano, Llave, Llave hexagonal de 3/16"

**Assembly process requires 2 people**  
*Le processus d'assemblage nécessite 2 personnes*  
 El proceso de montaje requiere 2 personas.

**PARTS LIST / LISTE DES PIÈCES / LISTA DE PIEZAS**

CODE / CODIGO	DESCRIPTION / DESCRIPTION / DESCRIPCIÓN	QTY. / QUANTITÉ / CANTIDAD	PART NO. / N° DE PIÈCE / NO. DE PIEZA
(A)	<b>15" X 36" Locker / 15" X 36" Casier / 15" X 36" Armario</b>	1	Comp CCL36C\$
(B)	<b>Rectangular False Bottom Shelf / Faux plateau rectangulaire / Estante inferior rectangular falso</b>	1	445000044\$

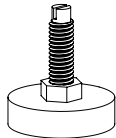
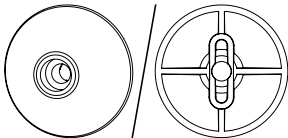
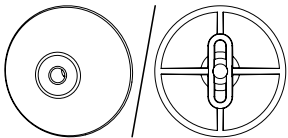
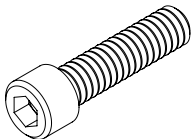
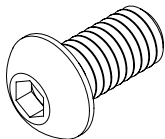
§Note: When talking about parts, state color: White (WH), and Textured Black (BL)

§Noter: Lorsque vous parlez de pièces, indiquez la couleur: Blanc (WH) et Noir Texturé (BL)

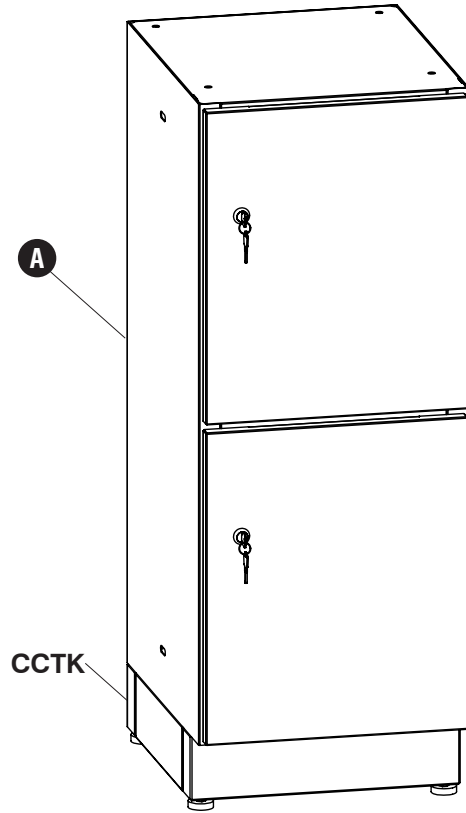
§Nota: Al hablar de partes, indique el color: Blanco (WH) y Negro Texturizado (BL)

**Hardware Pack / Paquet Matériel / Paquete Material:**

**900000292**

<p><b>C</b></p>  <p><b>Leveling Feet</b>  <i>Pieds de nivellement</i>        Pies de nivelación</p> <p>Qty. / Qté. / Cant. 4        960000071</p>	<p><b>D</b></p>  <p><b>Counterbored Side Panel Connector</b>  <i>Connecteur de panneau latéral contre-alésé</i>        Conector de panel lateral avellanado</p> <p>Qty. / Qté. / Cant. 3        920000407</p>	<p><b>E</b></p>  <p><b>Insert Nut Side Panel Connector</b>  <i>Insérer le connecteur de panneau latéral d'écrou</i>        Inserte el conector del panel lateral de la tuerca</p> <p>Qty. / Qté. / Cant. 3        920000406</p>
<p><b>F</b></p>  <p><b>1/4-20 X 1" Screw</b>  <i>Vis 1/4-20 X 1"</i>        Tornillo 1/4-20 X 1"</p> <p>Qty. / Qté. / Cant. 3        905000370</p>	<p><b>G</b></p>  <p><b>5/16-18 X 5/8" Screw</b>  <i>Vis 5/16-18 X 5/8"</i>        Tornillo 5/16-18 X 5/8"</p> <p>Qty. / Qté. / Cant. 4        905000367</p>	

1

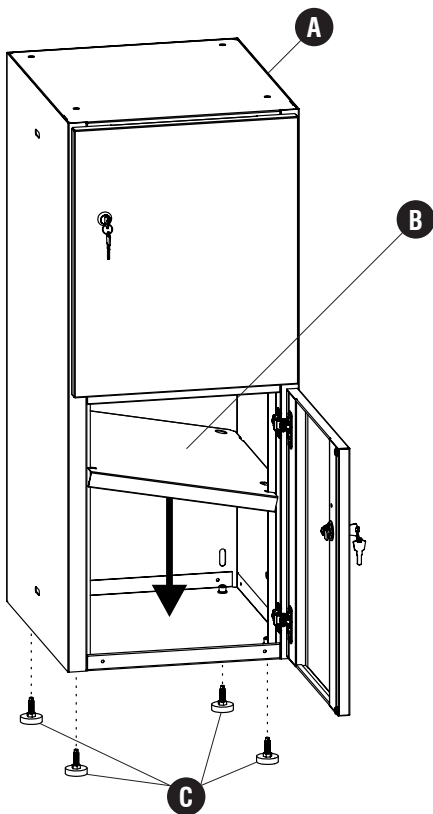


If toe-kick is ordered, see CCTK instructions for assembly.

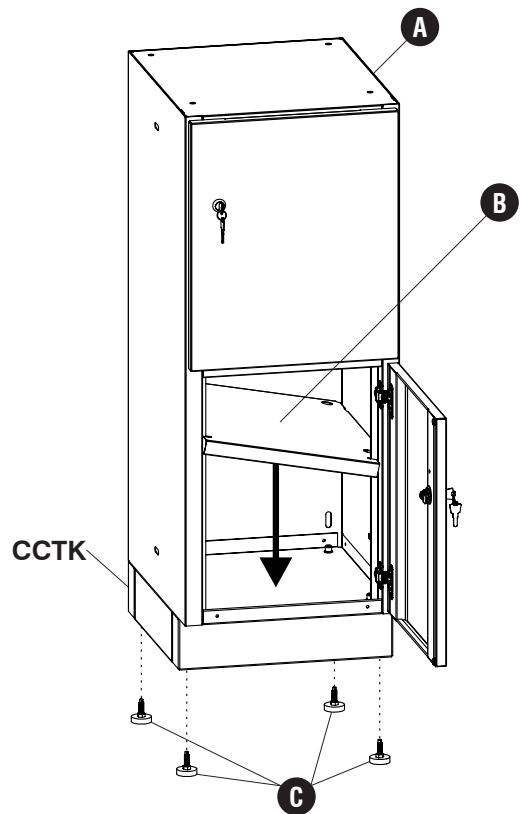
*Si le coup de pied est commandé, voir les instructions CCTK pour l'assemblage.*

*Si se ordena el puntapié, consulte las instrucciones de CCTK para el ensamblaje.*

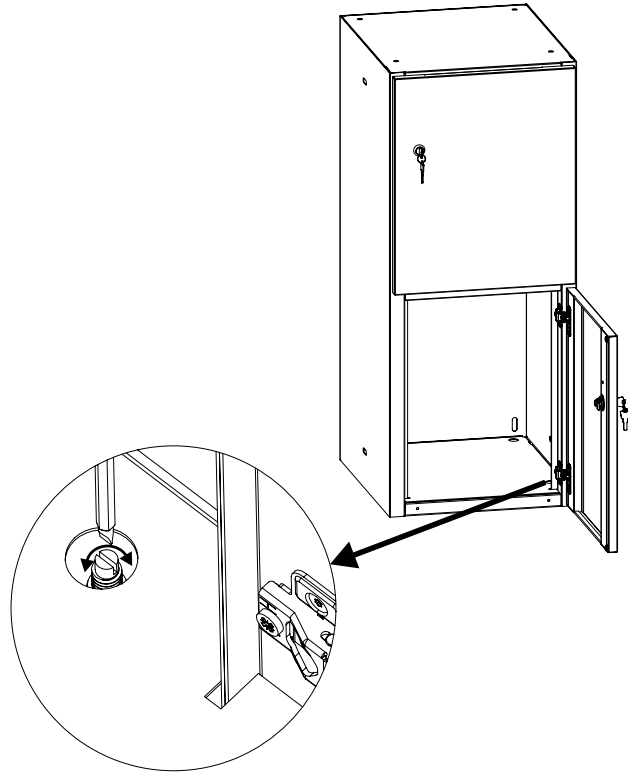
2 C (4)



or



3

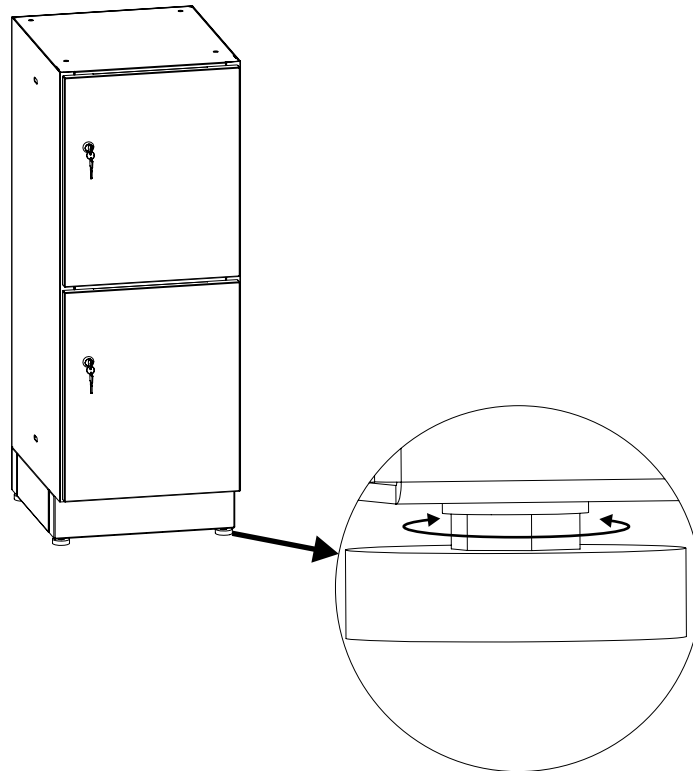


**Level locker without toe-kick by twisting leveling feet with a screwdriver.**

*Casier de niveau sans coup de pied en tournant les pieds de mise à niveau avec un tournevis.*

*Nivele el casillero sin patadas al girar los pies niveladores con un destornillador.*

or

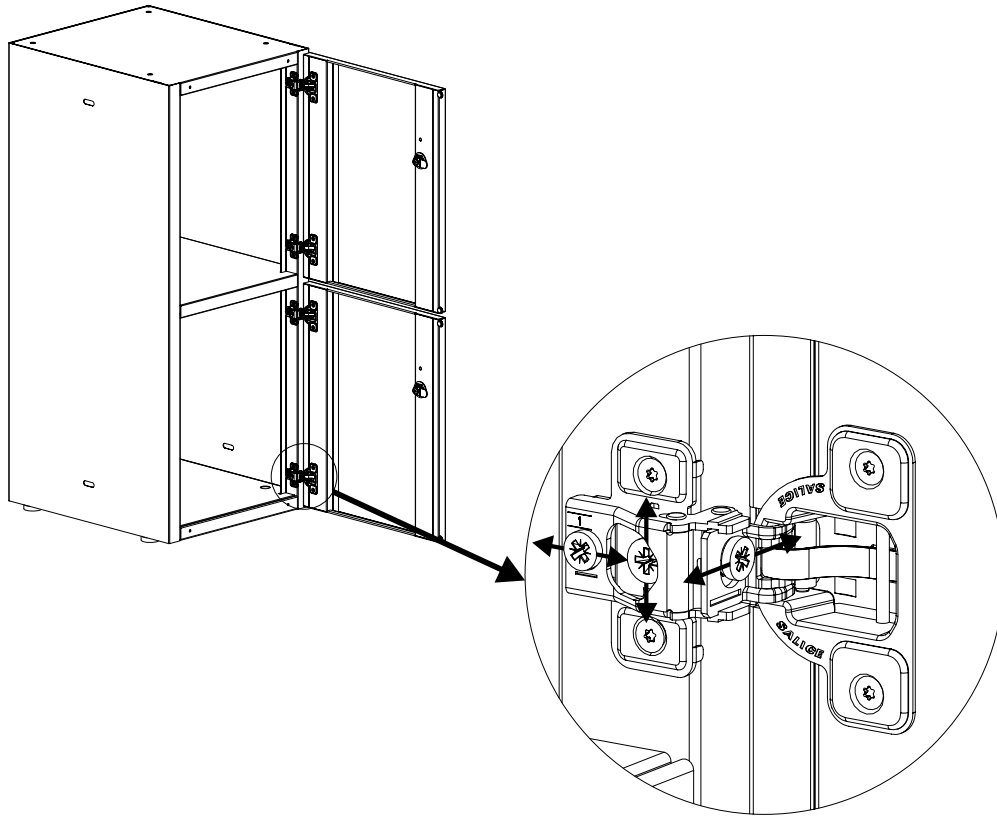


**Level locker with toe-kick by twisting leveling feet nut with a wrench.**

*Casier de niveau avec coup de pied en tournant l'écrou des pieds de mise à niveau avec une clé.*

*Nivele el casillero con la punta del pie girando la tuerca de nivelación de los pies con una llave.*

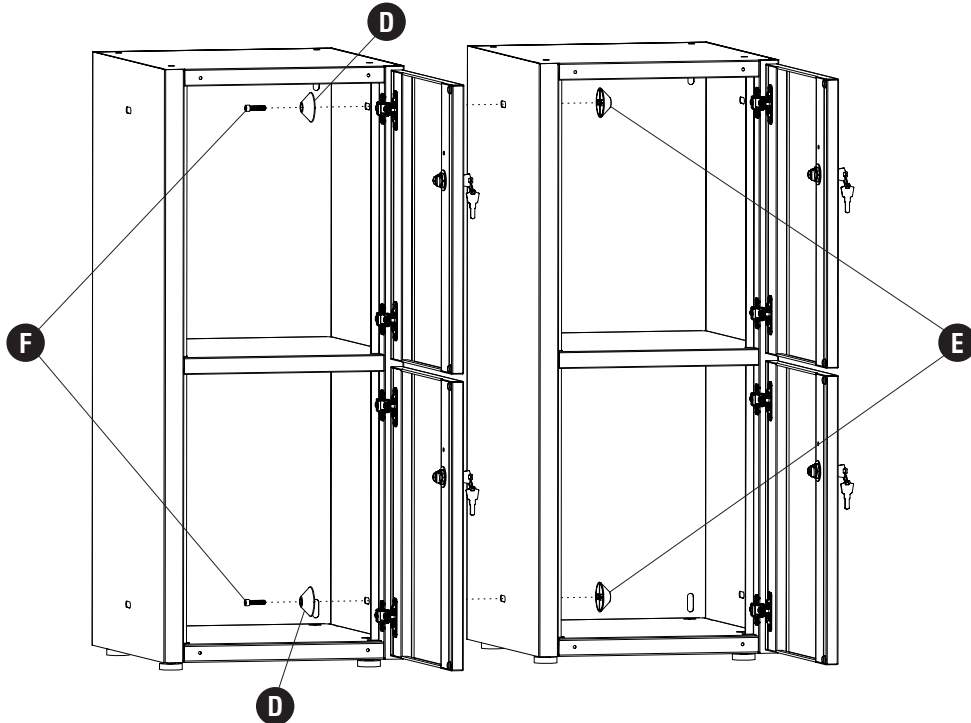
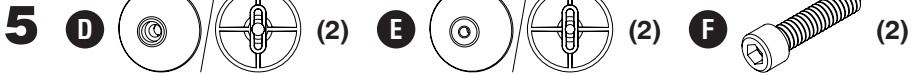
4



**Level locker doors by tightening or loosening cam screws on hinges.**

*Mettre à niveau les portes des casiers en serrant ou desserrant les vis à came sur les charnières.*

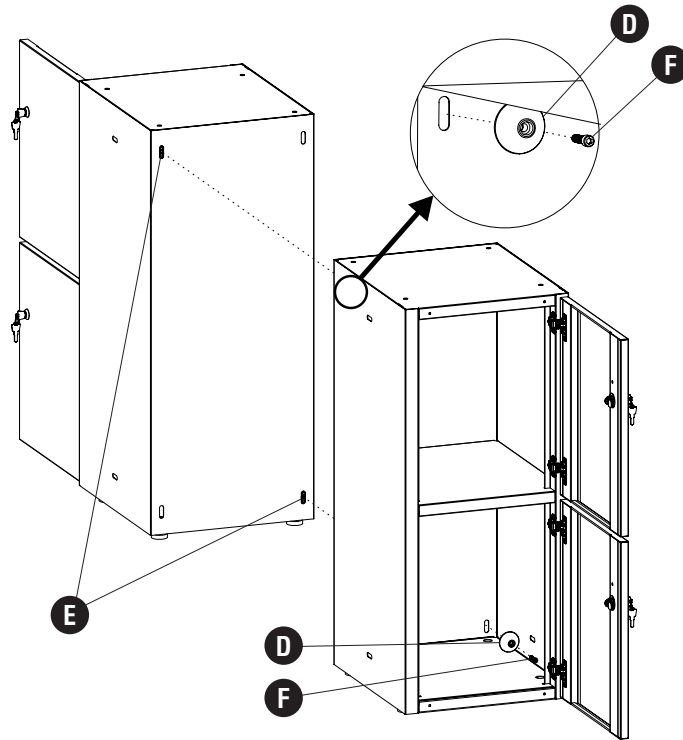
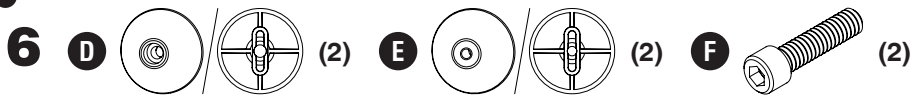
*Nivele las puertas de los casilleros apretando o aflojando los tornillos de leva en las bisagras.*



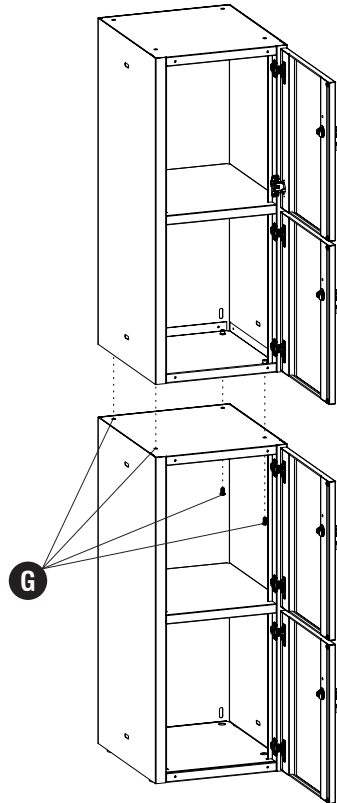
**Lockers can be connected side to side, repeat steps 1 through 3 for the second locker.**

*Les casiers peuvent être connectés côte à côte, répétez les étapes 1 à 3 pour le deuxième casier.*

*Los casilleros se pueden conectar de lado a lado, repita los pasos 1 a 3 para el segundo casillero.*



**Lockers can be connected back to back, repeat steps 1 through 3 for the second locker.**  
*Les casiers peuvent être connectés côte à côte, répétez les étapes 1 à 3 pour le deuxième casier.*  
*Los casilleros se pueden conectar de lado a lado, repita los pasos 1 a 3 para el segundo casillero.*



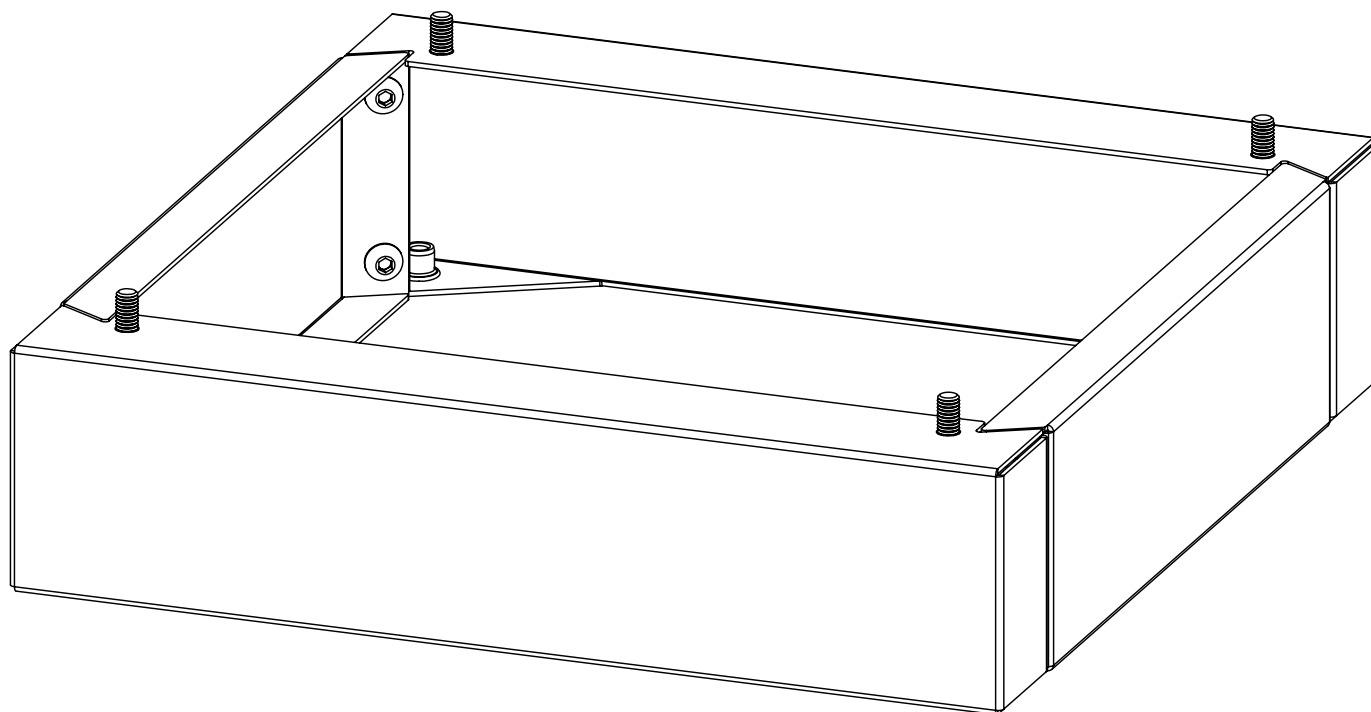
**Lockers can be stacked on top of one another.**  
*Les casiers peuvent être empilés les uns sur les autres.*  
*Los casilleros se pueden apilar uno encima del otro.*

---

# **CCTK**

## **Central Storage Toe-Kick**

*Central Storage Coup De Pied D'orteil*  
Central Storage Punta Del Pie



---

**PRODUCT WARRANTY** is available online at: [www.safcoproducts.com](http://www.safcoproducts.com)

• LA GARANTIE DU PRODUIT est  
disponible sur l'Internet : [www.safcoproducts.com](http://www.safcoproducts.com)

• LA GARANTÍA DEL PRODUCTO está  
disponible en la Internet: [www.safcoproducts.com](http://www.safcoproducts.com)

---

For questions or concerns, please call **1-888-971-6225**  
available Monday-Friday 7:30 AM to 5:00 PM (Central Time) (English-speaking operators)

Si vous avez des questions pour poser ou les préoccupations  
pour exprimer, connecter au **1-888-971-6225**  
de 7H30 à 17H00 (Heure centrale) (Opérateurs de langue anglaise)

Si usted tiene preguntas o preocupaciones,  
por favor llame **1-888-971-6225**  
de 7:30 AM a 5:00 PM (Hora Central) (Operadores que hablan inglés)

**TOOLS REQUIRED: 3/16" Hex Key**  
**OUTILS REQUIS : Clé hexagonale de 3/16"**  
**HERRAMIENTAS REQUERIDAS: Llave hexagonal de 3/16"**

**PARTS LIST / LISTE DES PIÈCES / LISTA DE PIEZAS**

CODE / CODIGO	DESCRIPTION / DESCRIPTION / DESCRIPCIÓN	QTY. / QUANTITÉ / CANTIDAD	PART NO. / N° DE PIÈCE / NO. DE PIEZA
(A)	<b>Rectangular Kick Plate with Inserts</b> / <i>Plaque de protection rectangulaire avec inserts</i> / Placa de patada rectangular con insertos	2	430000068§
(B)	<b>Rectangular Kick Plate Side</b> / <i>Coup de pied rectangulaire côté plaque</i> / Lado de la placa de patada rectangular	2	430000034§

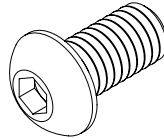
§Note: When talking about parts, state color: **White (WH)**, and **Textured Black (BL)**

§Noter: Lorsque vous parlez de pièces, indiquez la couleur: **Blanc (WH)** et **Noir Texturé (BL)**

§Nota: Al hablar de partes, indique el color: **Blanco (WH)** y **Negro Texturizado (BL)**

**Hardware Pack /  
Paquet Matériel /  
Paquete Material:  
900000313 / 900000314**

C



**5/16-18 X 5/8" Screw**  
*Vis 5/16-18 X 5/8"*  
Tornillo 5/16-18 X 5/8"

**Qty. / Qté. / Cant. 12**  
905000367 / 905000412§§

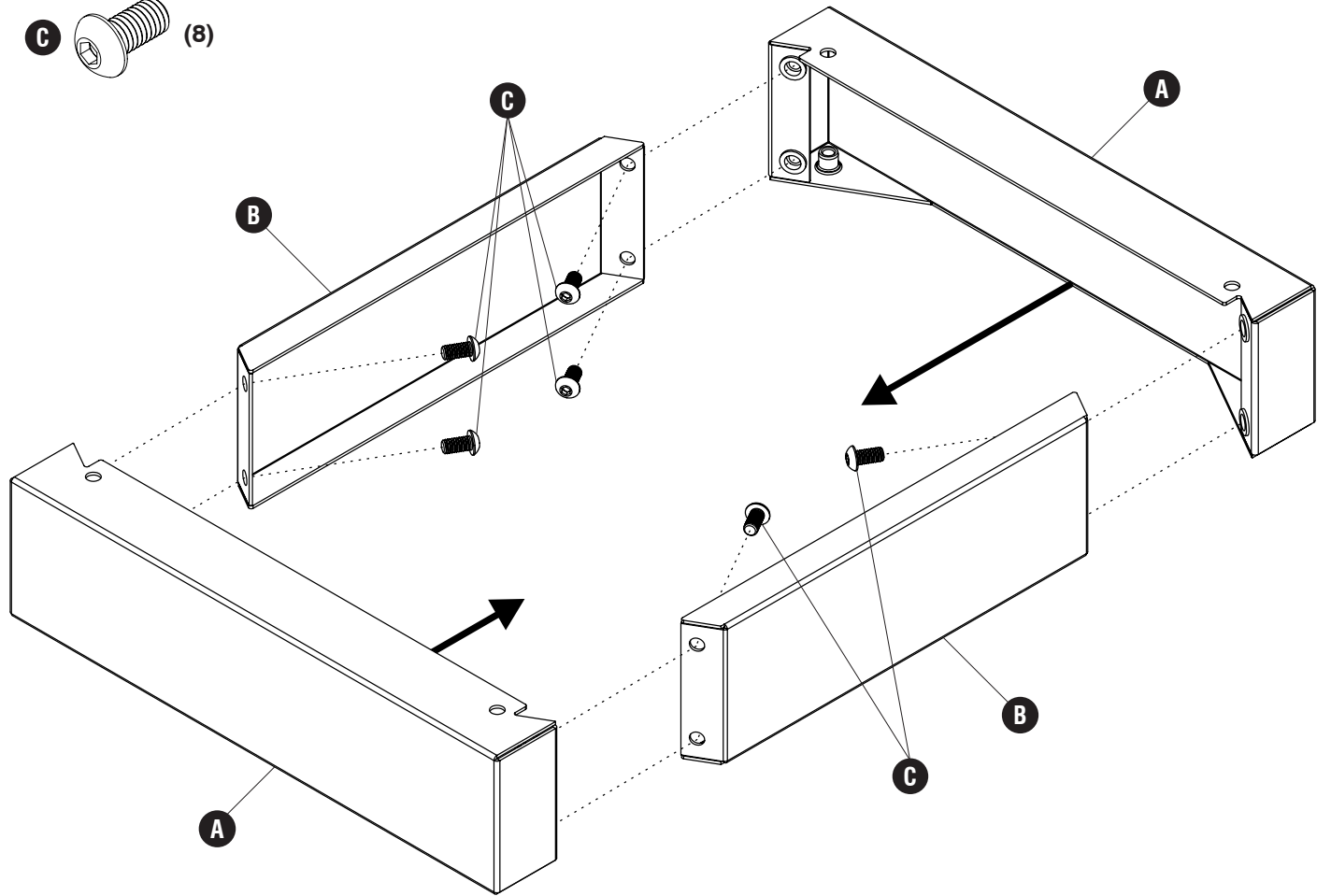
§§Note: When talking about parts, state color: **Black (900000313)** or **Silver (900000314)**

§§Noter: Lorsque vous parlez de pièces, indiquez la couleur: **Noir (900000313)** ou **Argent (900000314)**

§§Nota: Al hablar de piezas, indique el color: **Negro (900000313)** o **Plateado (900000314)**



**1** **C** (8)



**2** **C** (4)

