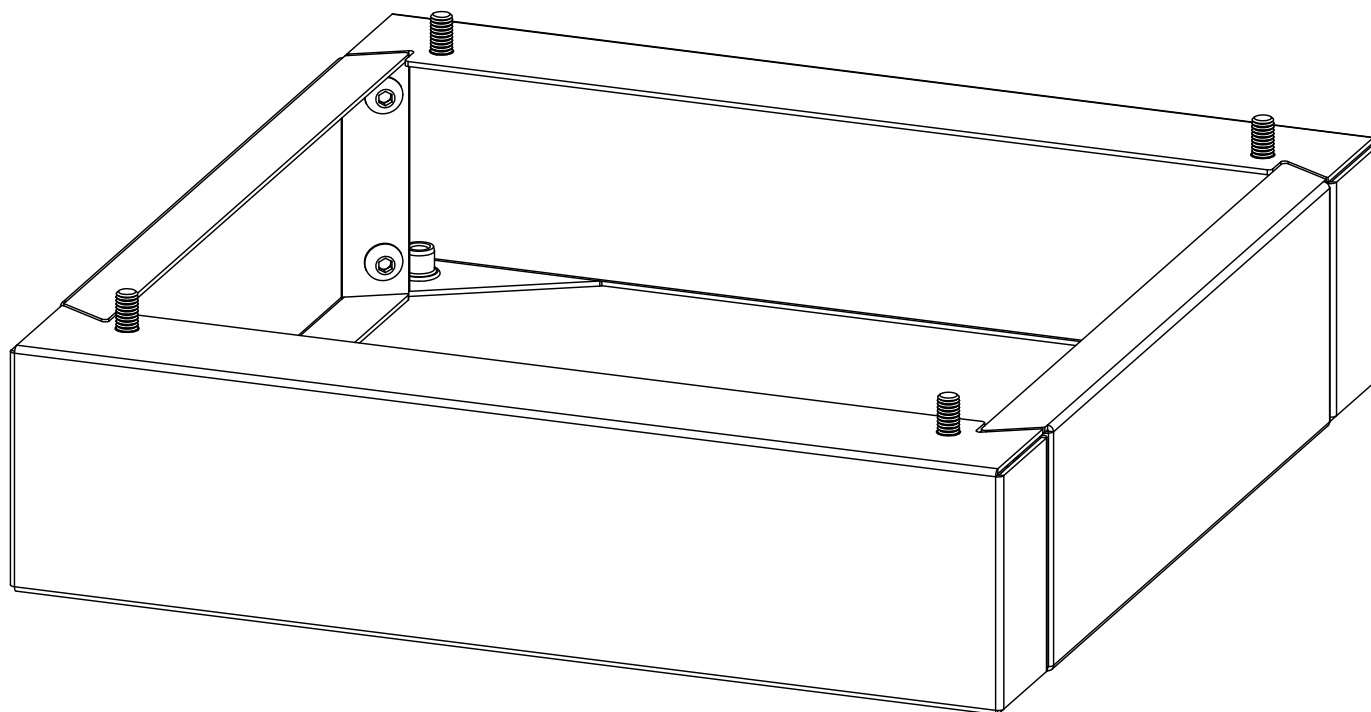


CCTK
Resi™ Storage Toe-Kick
Resi™ Storage Coup De Pied D'orteil
Resi™ Storage Punta Del Pie



PRODUCT WARRANTY is available online at: www.safcoproducts.com

• LA GARANTIE DU PRODUIT est
disponible sur l'Internet : www.safcoproducts.com

• LA GARANTÍA DEL PRODUCTO está
disponible en la Internet: www.safcoproducts.com

For questions or concerns, please call **1-888-971-6225**
available Monday-Friday 7:30 AM to 5:00 PM (Central Time) (English-speaking operators)

Si vous avez des questions pour poser ou les préoccupations
pour exprimer, connecter au **1-888-971-6225**
de 7H30 à 17H00 (Heure centrale) (Opérateurs de langue anglaise)

Si usted tiene preguntas o preocupaciones,
por favor llame **1-888-971-6225**
de 7:30 AM a 5:00 PM (Hora Central) (Operadores que hablan inglés)

TOOLS REQUIRED: 3/16" Hex Key
OUTILS REQUIS : Clé hexagonale de 3/16"
HERRAMIENTAS REQUERIDAS: Llave hexagonal de 3/16"

PARTS LIST / LISTE DES PIÈCES / LISTA DE PIEZAS

CODE / CODIGO	DESCRIPTION / DESCRIPTION / DESCRIPCIÓN	QTY. / QUANTITÉ/ CANTIDAD	PART NO. / N° DE PIÈCE / NO. DE PIEZA
(A)	Rectangular Kick Plate with Inserts / <i>Plaque de protection rectangulaire avec inserts</i> / Placa de patada rectangular con insertos	2	430000068§
(B)	Rectangular Kick Plate Side / <i>Coup de pied rectangulaire côté plaque</i> / Lado de la placa de patada rectangular	2	430000034§

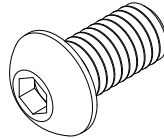
§Note: When talking about parts, state color: **White (WH)**, and **Textured Black (BL)**

§Noter: Lorsque vous parlez de pièces, indiquez la couleur: *Blanc (WH)* et *Noir Texturé (BL)*

§Nota: Al hablar de partes, indique el color: **Blanco (WH)** y **Negro Texturizado (BL)**

**Hardware Pack /
Paquet Matériel /
Paquete Material:
900000237**

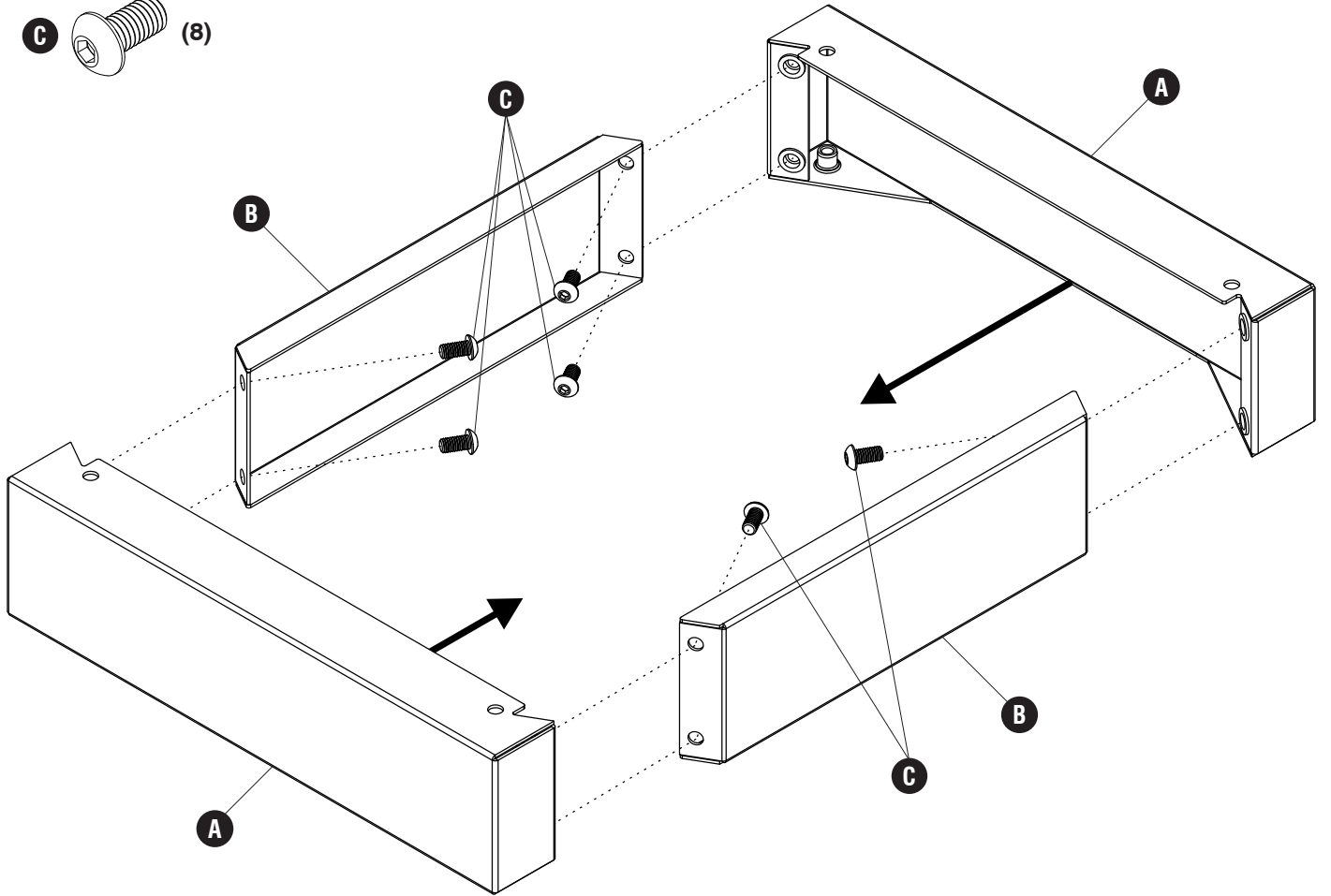
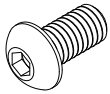
C



5/16-18 X 5/8" Screw
Vis 5/16-18 X 5/8"
Tornillo 5/16-18 X 5/8"

Qty. / Qté. / Cant. 12
905000367

1 **C** (8)



2 **C** (4)

