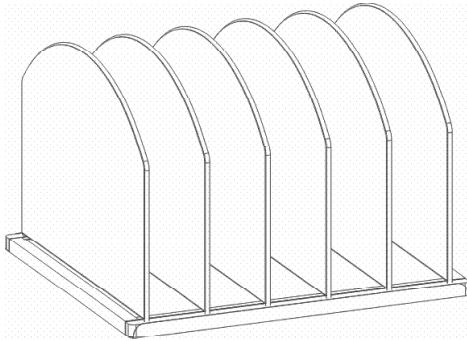
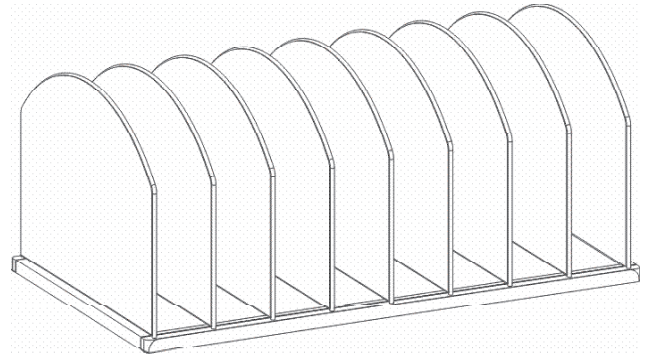


3212 / 3215
Onyx™ Upright Sections
Onyx™ Sections Verticales
Onyx™ Secciones Verticales



Model 3215
Modèle 3215
Modelo 3215



Model 3212
Modèle 3212
Modelo 3212

PRODUCT WARRANTY is available online at: www.safcoproducts.com

• LA GARANTIE DU PRODUIT est
disponible sur l'Internet : www.safcoproducts.com

• LA GARANTÍA DEL PRODUCTO está
disponible en la Internet: www.safcoproducts.com

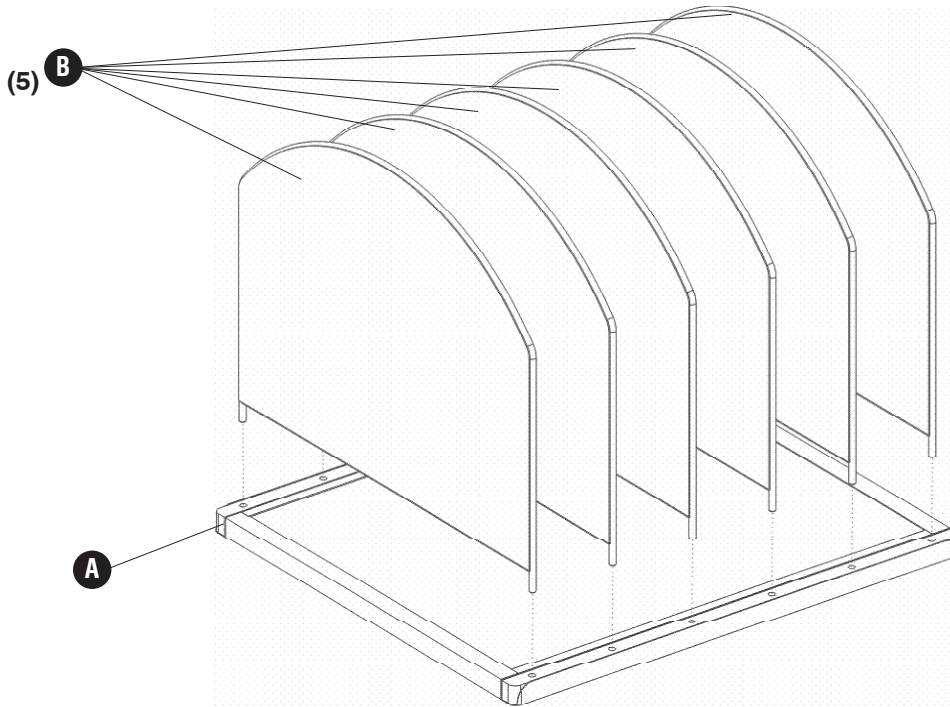
For questions or concerns, please call **1-888-971-6225**
available Monday-Friday 7:30 AM to 5:00 PM (Central Time) (English-speaking operators)

Si vous avez des questions pour poser ou les préoccupations
pour exprimer, connecter au **1-888-971-6225**
de 7H30 à 17H00 (Heure centrale) (Opérateurs de langue anglaise)

Si usted tiene preguntas o preocupaciones,
por favor llame **1-888-971-6225**
de 7:30 AM a 5:00 PM (Hora Central) (Operadores que hablan inglés)

PARTS LIST / LISTE DES PIÈCES / LISTA DE PIEZAS

CODE / CODIGO	DESCRIPTION / DESCRIPTION / DESCRIPCIÓN	QTY. / QUANTITÉ / CANTIDAD	PART NO. / N° DE PIECE / NO. DE PIEZA
(A)	Base / Base / Base For Model 3212	1	460000171
	For Model 3215	1	460000172
(B)	Upright Sections / Sections Verticales / Secciones Verticales For Model 3212	6	470000467
	For Model 3215	9	470000467



Model 3215
Modèle 3215
 Modelo 3215