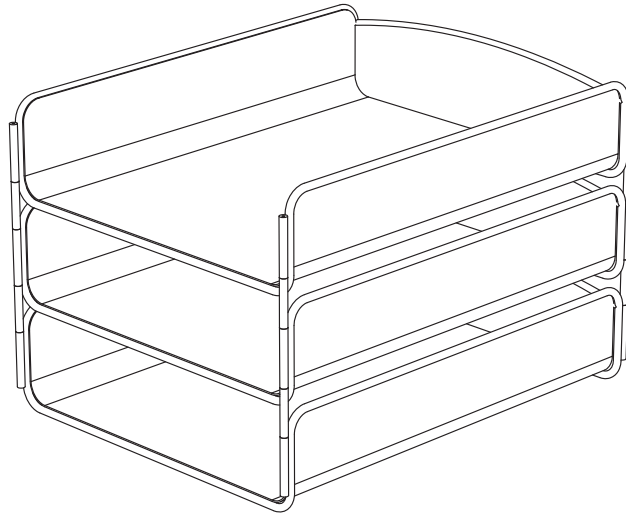


SAFCO[®]

an LDI Company
Minneapolis, MN 55428
www.safcoproducts.com

Instructions
INSTRUCTIONS
INSTRUCCIONES

3211 / 3271
Onyx™ Triple Tray
Onyx™ Triple Plateau
Onyx™ Triple Bandeja



PRODUCT WARRANTY is available online at: www.safcoproducts.com

• LA GARANTIE DU PRODUIT est
disponible sur l'Internet : www.safcoproducts.com

• LA GARANTÍA DEL PRODUCTO está
disponible en la Internet: www.safcoproducts.com

For questions or concerns, please call **1-888-971-6225**
available Monday-Friday 7:30 AM to 5:00 PM (Central Time) (English-speaking operators)

Si vous avez des questions pour poser ou les préoccupations
pour exprimer, connecter au **1-888-971-6225**
de 7H30 à 17H00 (Heure centrale) (Opérateurs de langue anglaise)

Si usted tiene preguntas o preocupaciones,
por favor llame **1-888-971-6225**
de 7:30 AM a 5:00 PM (Hora Central) (Operadores que hablan inglés)


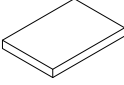
PARTS LIST / LISTE DES PIÈCES / LISTA DE PIEZAS

CODE / CODIGO	DESCRIPTION / DESCRIPTION / DESCRIPCIÓN	QTY. / QUANTITÉ / CANTIDAD	PART NO. / N° DE PIECE / NO. DE PIEZA
Ⓐ	Tray / Plateau / Bandeja		
	For Model 3271	3	470000268§
	For Model 3211	3	470000477

§Note: When corresponding about parts, be sure to state color: **Black (BL), Blue (BU), Wine (WE) and White (WH).**

§Noter: Quand correspondre au sujet de parties, soyez sûr d'affirmer la couleur: **Noir (BL), Bleu (BU), Du Vin (WE) et Blanc (WH).**

§Note: Al corresponder sobre las piezas, esté seguro declarar el color: **Negro (BL), Azul (BU), Vino (WE) y Blanca (WH).**

Hardware Pack / Paquet Matériel / Paquete	
Material: 90000088	
Ⓑ  Connecting Pin <i>Broche De Connexion</i> Clavija De Conexión Qty. / Qté. / Cant. 12 470000267	Ⓒ  Foot Pad <i>Coussin Pour Les Pieds</i> Cojín Del Pie Qty. / Qté. / Cant. 4 920000060

