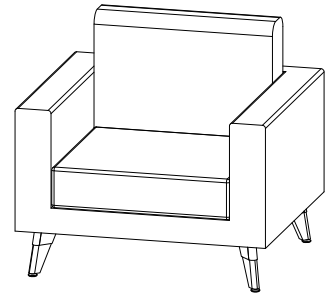
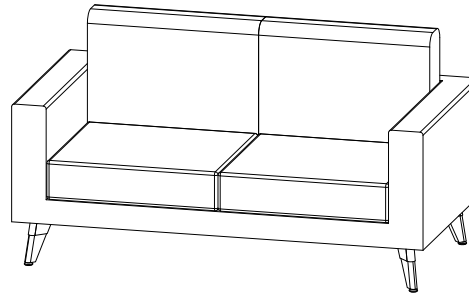
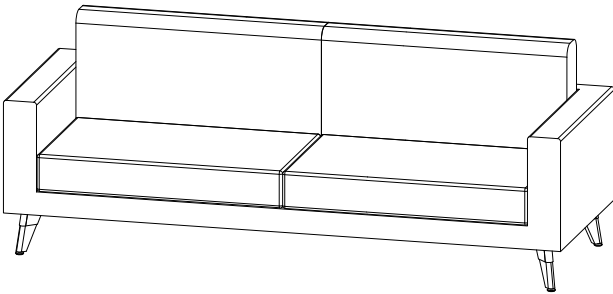


1730 / 1731 / 1732

Soft Seating

Asientos Blandos

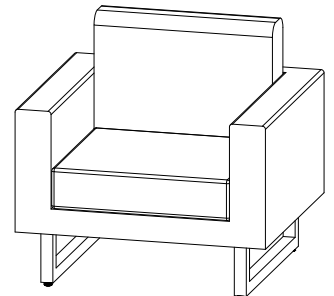
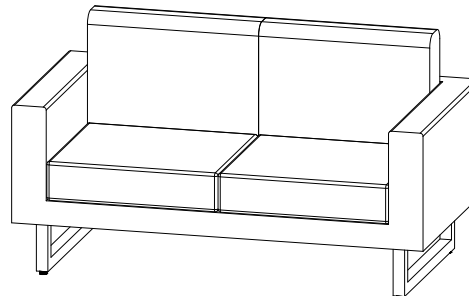
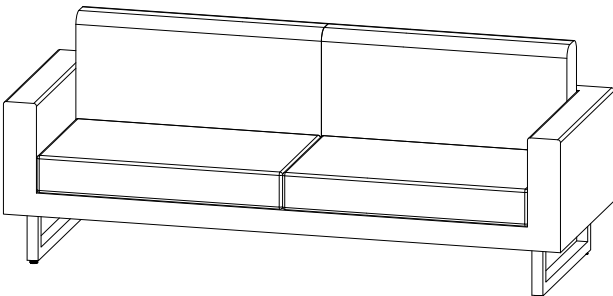
Asientos Blandos



or

or

or



Model 1730
Modèle 1730
Modelo 1730

Model 1731
Modèle 1731
Modelo 1731

Model 1732
Modèle 1732
Modelo 1732

PRODUCT WARRANTY is available online at: www.safcoproducts.com

• LA GARANTIE DU PRODUIT est disponible sur l'Internet : www.safcoproducts.com

• LA GARANTÍA DEL PRODUCTO está disponible en la Internet: www.safcoproducts.com

For questions or concerns, please call **1-888-971-6225**
available Monday-Friday 7:30 AM to 5:00 PM (Central Time) (English-speaking operators)

Si vous avez des questions pour poser ou les préoccupations pour exprimer, connecter au **1-888-971-6225** de 7H30 à 17H00 (Heure centrale) (Opérateurs de langue anglaise)

Si usted tiene preguntas o preocupaciones, por favor llame **1-888-971-6225** de 7:30 AM a 5:00 PM (Hora Central) (Operadores que hablan inglés)

TOOLS REQUIRED: Phillips Screwdriver and Allen Key
OUTILS REQUIS : Tournevis cruciforme et Clé Allen
HERRAMIENTAS REQUERIDAS: Destornillador Phillips y Llave Allen

PARTS LIST / LISTE DES PIÈCES / LISTA DE PIEZAS			
CODE / CODIGO	DESCRIPTION / DESCRIPTION / DESCRIPCIÓN	QTY. / QUANTITÉ/ CANTIDAD	PART NO. / N° DE PIECE / NO. DE PIEZA
(A)	Sofa / Canapé / Sofá	1	1730\$\$
(B)	Loveseat / Causeuse / Sofá de Dos Plazas	1	1731\$\$
(C)	Chair / Chaise / Silla	1	1732\$\$
(D)	Resi™ Feet / Resi™ Pieds / Resi™ Pies	1	RESFEET4PK
(E)	Mirella™ Leg / Mirella™ Jambe / Mirella™ Pierna	1	MRL2\$

§Note: When corresponding about parts, be sure to state color.

§Noter: Quand correspondre au sujet de parties, soyez sûr d'affirmer la couleur.

§Note: Al corresponder sobre las piezas, esté seguro declarar el color.

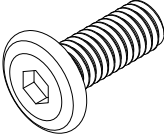
§§Note: When corresponding about parts, be sure to state color: Black (BL), Cognac (COG), and Gray (GR).

§§Noter: Quand correspondre au sujet de parties, soyez sûr d'affirmer la couleur: Noir (BL), Cognac (COG), et Gris (GR).

§§Note: Al corresponder sobre las piezas, esté seguro declarar el color: Negro (BL), Conac (COG), y Gris (GR).

**Hardware Pack /
Paquet Matériel /
Paquete Material:
900000356 (Resi™ Feet)**

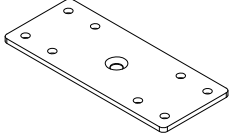
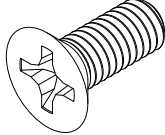
(F)



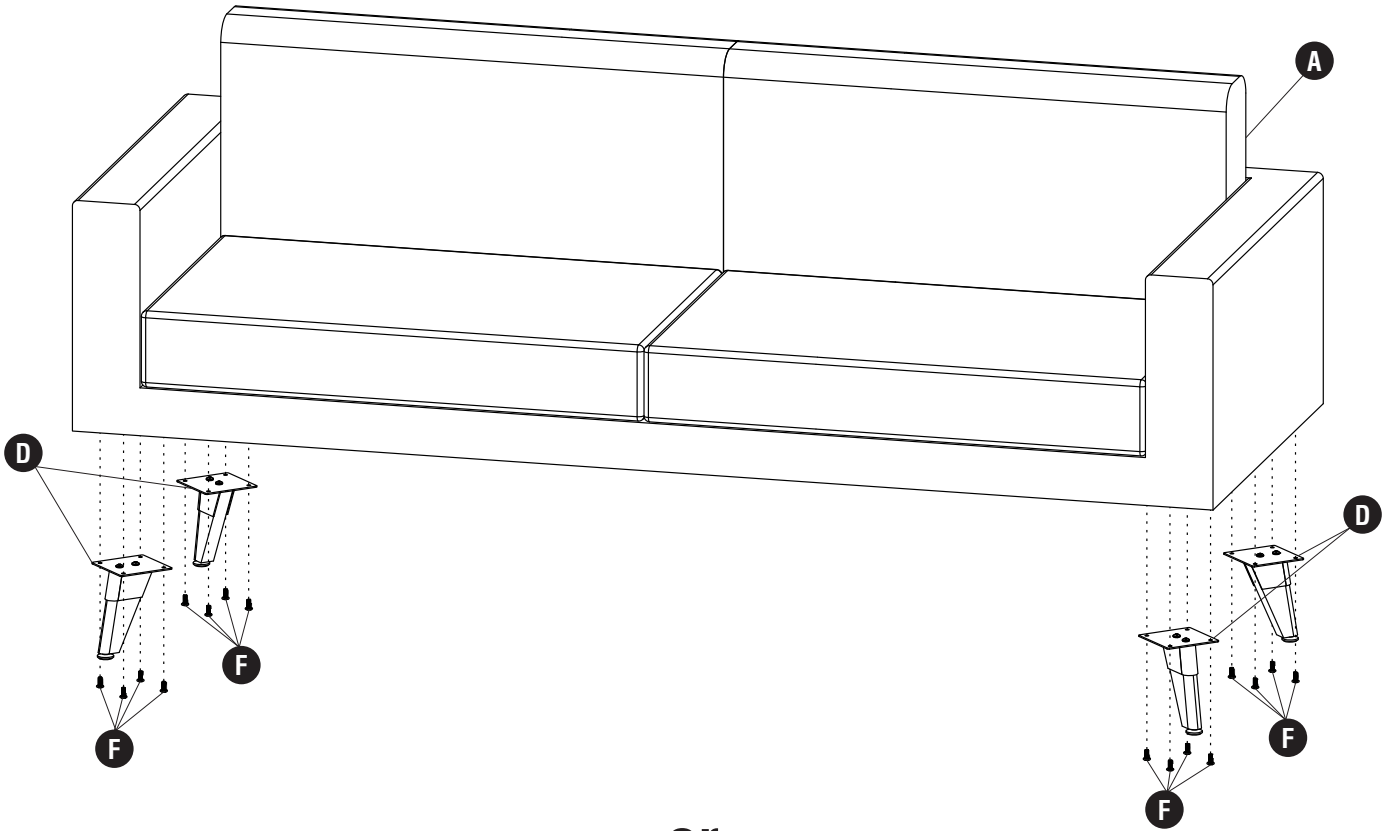
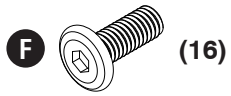
Screw M6 X 20mm
Vis M6 X 20mm
Tornillo M6 X 20mm

Qty. / Qté. / Cant. 16
905000515

**Hardware Pack / Paquet Matériel / Paquete Material:
900000357 (Mirella™ Leg)**

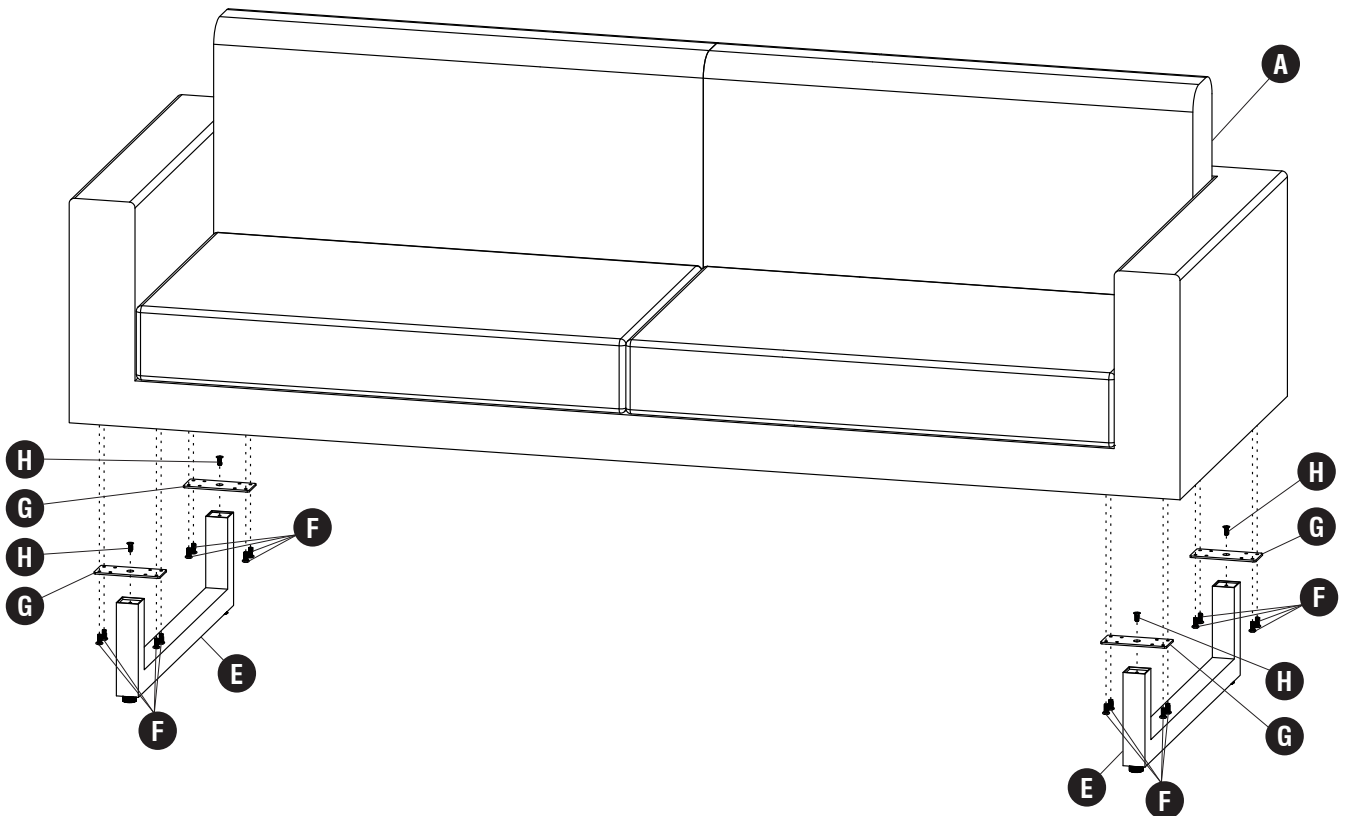
<p style="text-align: center;">(F)</p>  <p style="text-align: center;">Screw M6 X 20mm Vis M6 X 20mm Tornillo M6 X 20mm</p> <p style="text-align: center;">Qty. / Qté. / Cant. 16 905000515</p>	<p style="text-align: center;">(G)</p>  <p style="text-align: center;">Mounting Plate Plaque de Montage Placa de Montaje</p> <p style="text-align: center;">Qty. / Qté. / Cant. 4 920000548</p>	<p style="text-align: center;">(H)</p>  <p style="text-align: center;">Screw M6 X 15mm Vis M6 X 15mm Tornillo M6 X 15mm</p> <p style="text-align: center;">Qty. / Qté. / Cant. 4 905000475</p>
---	---	--

Model 1730
Modèle 1730
Modelo 1730

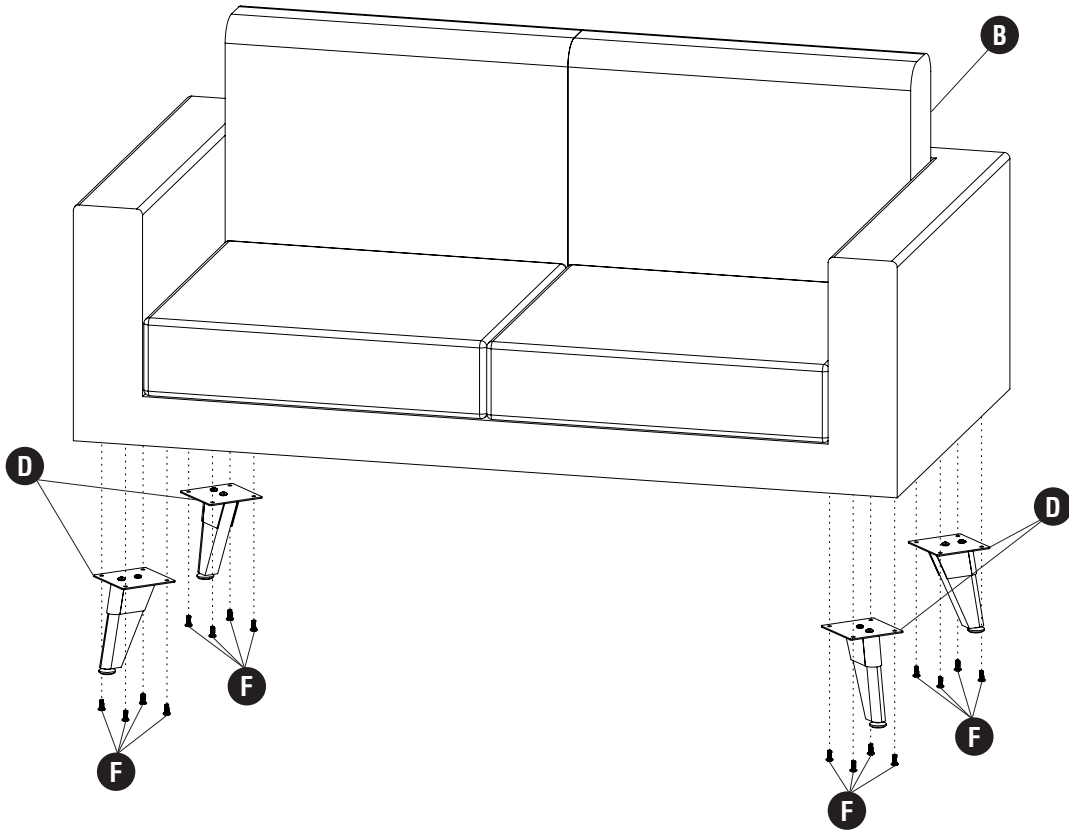
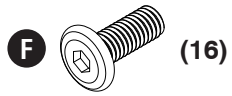


or

Model 1730
Modèle 1730
Modelo 1730

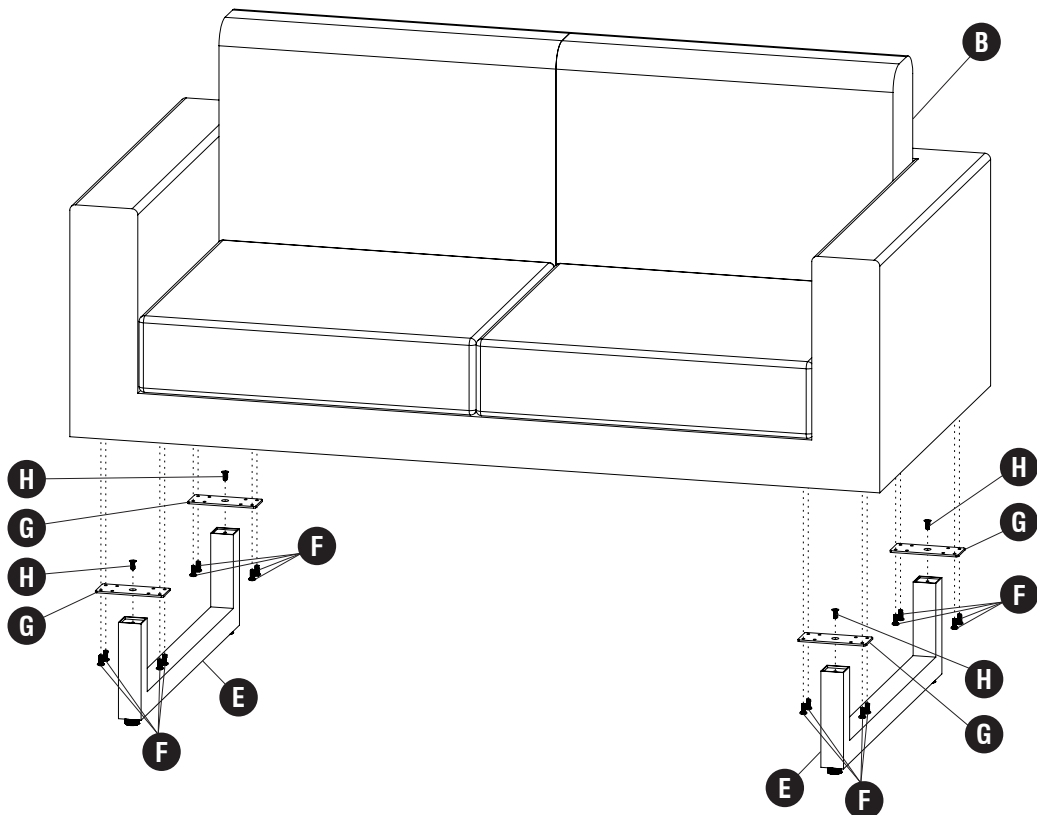


Model 1731
Modèle 1731
Modelo 1731

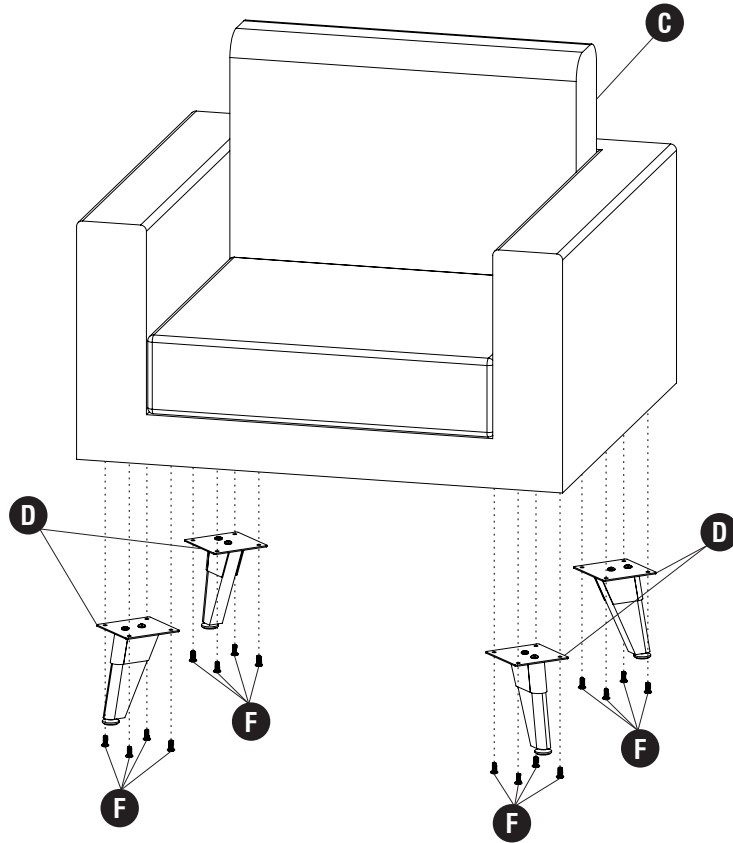
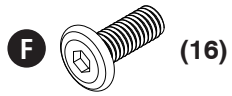


or

Model 1731
Modèle 1731
Modelo 1731



Model 1732
Modèle 1732
Modelo 1732



or

Model 1732
Modèle 1732
Modelo 1732

