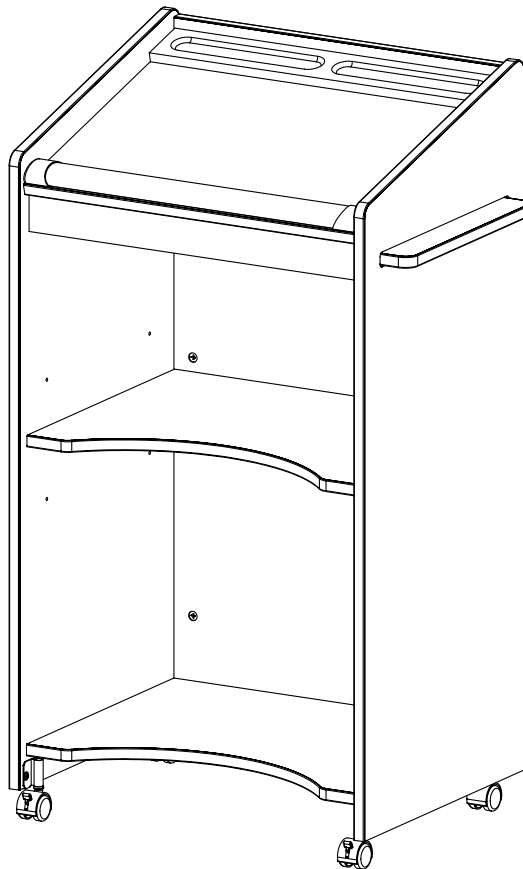


8918
Executive Mobile Lectern
Lutrin Mobile Exécutif
Atril Móvil Ejecutivo



PRODUCT WARRANTY is available online at: www.safcoproducts.com

• LA GARANTIE DU PRODUIT est
disponible sur l'Internet : www.safcoproducts.com

• LA GARANTÍA DEL PRODUCTO está
disponible en la Internet: www.safcoproducts.com

For questions or concerns, please call **1-888-971-6225**
available Monday-Friday 7:30 AM to 5:00 PM (Central Time) (English-speaking operators)

Si vous avez des questions pour poser ou les préoccupations
pour exprimer, connecter au **1-888-971-6225**
de 7H30 à 17H00 (Heure centrale) (Opérateurs de langue anglaise)

Si usted tiene preguntas o preocupaciones,
por favor llame **1-888-971-6225**
de 7:30 AM a 5:00 PM (Hora Central) (Operadores que hablan inglés)

TOOLS REQUIRED: Phillips Screwdriver, and Rubber Mallet
OUTILS REQUIS : Tournevis cruciforme, et Maillet en Caoutchouc
HERRAMIENTAS REQUERIDAS: Destornillador Phillips, y Mazo de Goma

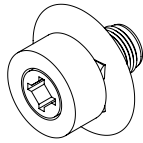
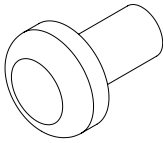
PARTS LIST / LISTE DES PIÈCES / LISTA DE PIEZAS			
CODE / CODIGO	DESCRIPTION / DESCRIPTION / DESCRIPCIÓN	QTY. / QUANTITÉ/ CANTIDAD	PART NO. / N° DE PIÈCE / NO. DE PIEZA
(A)	Left Side Panel / <i>Panneau Latéral Gauche</i> / Panel Lateral Izquierdo	1	891802\$
(B)	Right Side Panel / <i>Panneau Latéral Droit</i> / Panel Lateral Derecho	1	891803\$
(C)	Back Panel / <i>Panneau Arrière</i> / Panel Posterior	1	891801\$
(D)	Top Panel / <i>Panneau Supérieur</i> / Panel Superior	1	891805\$
(E)	Bottom Panel / <i>Panneau Du Bas</i> / Panel Inferior	1	891808\$
(F)	Shelf Rail / <i>Rail D'étagère</i> / Riel de Estante	2	891809\$
(G)	Sliding Shelf Panel / <i>Panneau D'étagère Coulissant</i> / Panel de Estante Deslizante	1	891807\$
(H)	Shelf Panel / <i>Panneau D'étagère</i> / Panel de Estantería	1	891804\$
(I)	Pencil Tray / <i>Plateau à Crayons</i> / Bandeja de Lápiz	1	920000477
(J)	Wrist Rest / <i>Repose-Poignet</i> / Reposamuñecas	1	920000476

§Note: When corresponding about parts, be sure to state color: Mahogany (MH), Cherry (CY), or Medium Oak (MO).

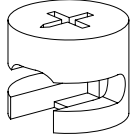
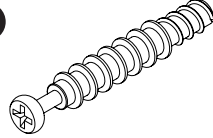
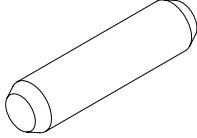
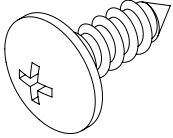
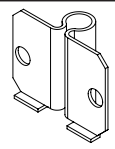
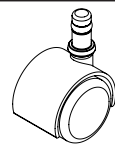
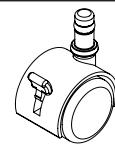
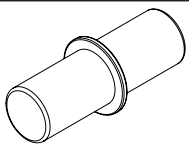
§Noter: Quand correspondre au sujet de parties, soyez sûr d'affirmer la couleur: Acajou (MH), Cerise (CY), ou Chêne Moyen (MO).

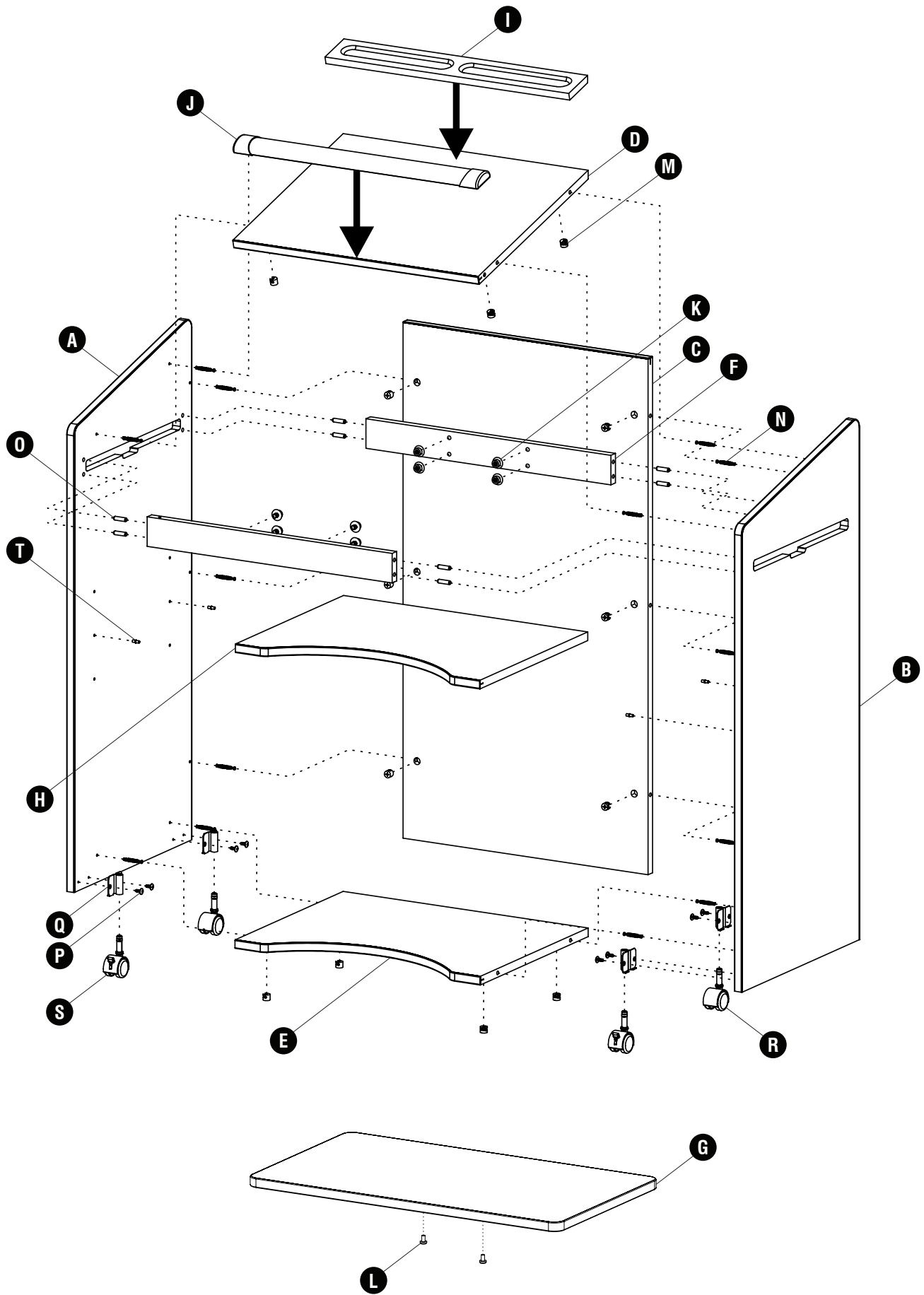
§Note: Al corresponder sobre las piezas, esté seguro declarar el color: Caoba (MH), Cereza (CY), o Roble Medio (MO).

**Hardware Pack / Paquet Matériel / Paquete Material:
900000373**

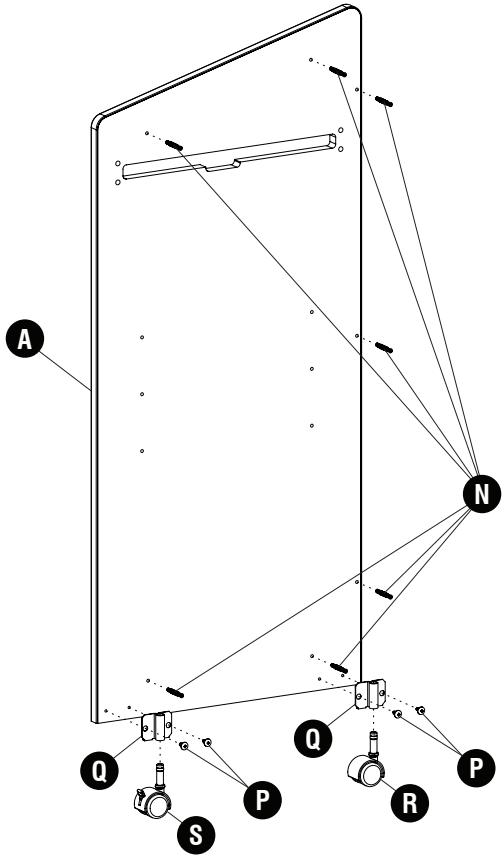
 K Roller Wheel Insert <i>Insertion de Roue à Rouleaux</i> Inserto de Rueda de Rodillo Qty. / Qté. / Cant. 8 920000479	 L Bumper Insert <i>Insertion de Pare-Chocs</i> Inserto de Parachoques Qty. / Qté. / Cant. 2 920000478
--	---

**Hardware Pack / Paquet Matériel / Paquete Material:
900000333**

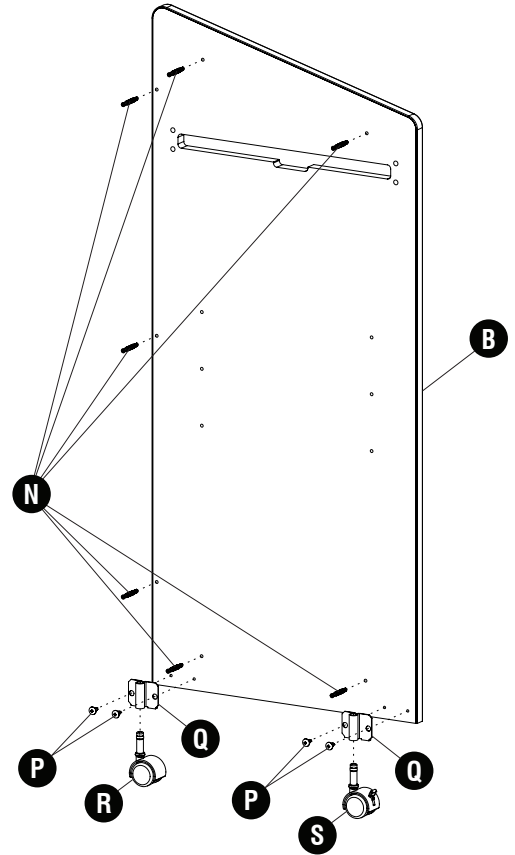
 M Cam 15mm X 12.3mm <i>Came 15mm X 12.3mm</i> Leva 15mm X 12.3mm Qty. / Qté. / Cant. 14 920000310	 N Cam Post 45mm <i>Poteau de Came 45mm</i> Poste de Leva 45mm Qty. / Qté. / Cant. 14 920000504	 O Wood Dowel 8mm X 30mm <i>Cheville en Bois 8mm X 30mm</i> Pasador de Madera 8mm X 30mm Qty. / Qté. / Cant. 8 920000309	 P Screw #10 X 5/8" <i>Vis #10 X 5/8"</i> Tornillo #10 X 5/8" Qty. / Qté. / Cant. 8 905000510
 Q Caster Bracket <i>Support de Roulette</i> Soporte de Castor Qty. / Qté. / Cant. 4 920000518	 R Non-Locking Caster <i>Rueda sin Bloqueo</i> Roulette non Verrouillable Qty. / Qté. / Cant. 2 970000072	 S Locking Caster <i>Roulette Verrouillable</i> Rueda de Bloqueo Qty. / Qté. / Cant. 2 970000073	 T Shelf Peg <i>Piquet D'étagère</i> Clavija de Estante Qty. / Qté. / Cant. 4 920000470



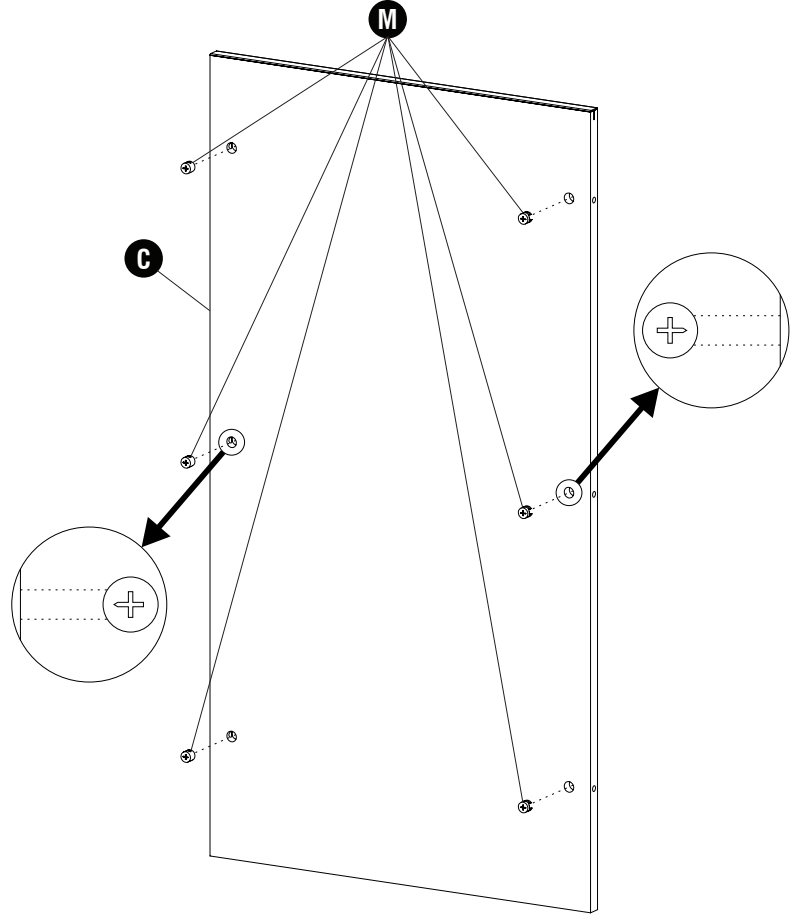
- 1** **N**  (14) **P**  (8) **Q**  (4) **R**  (2) **S**  (2)



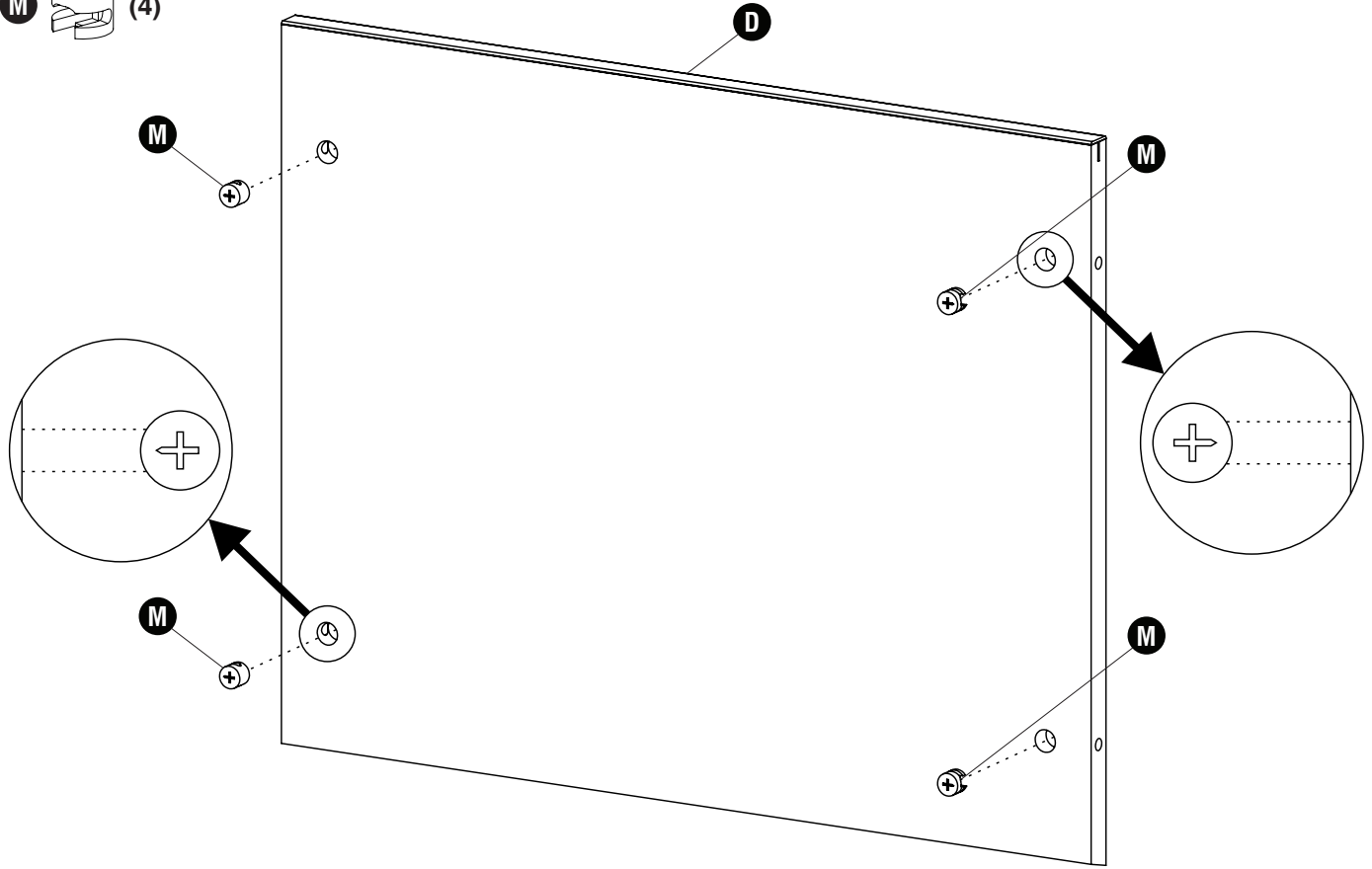
and



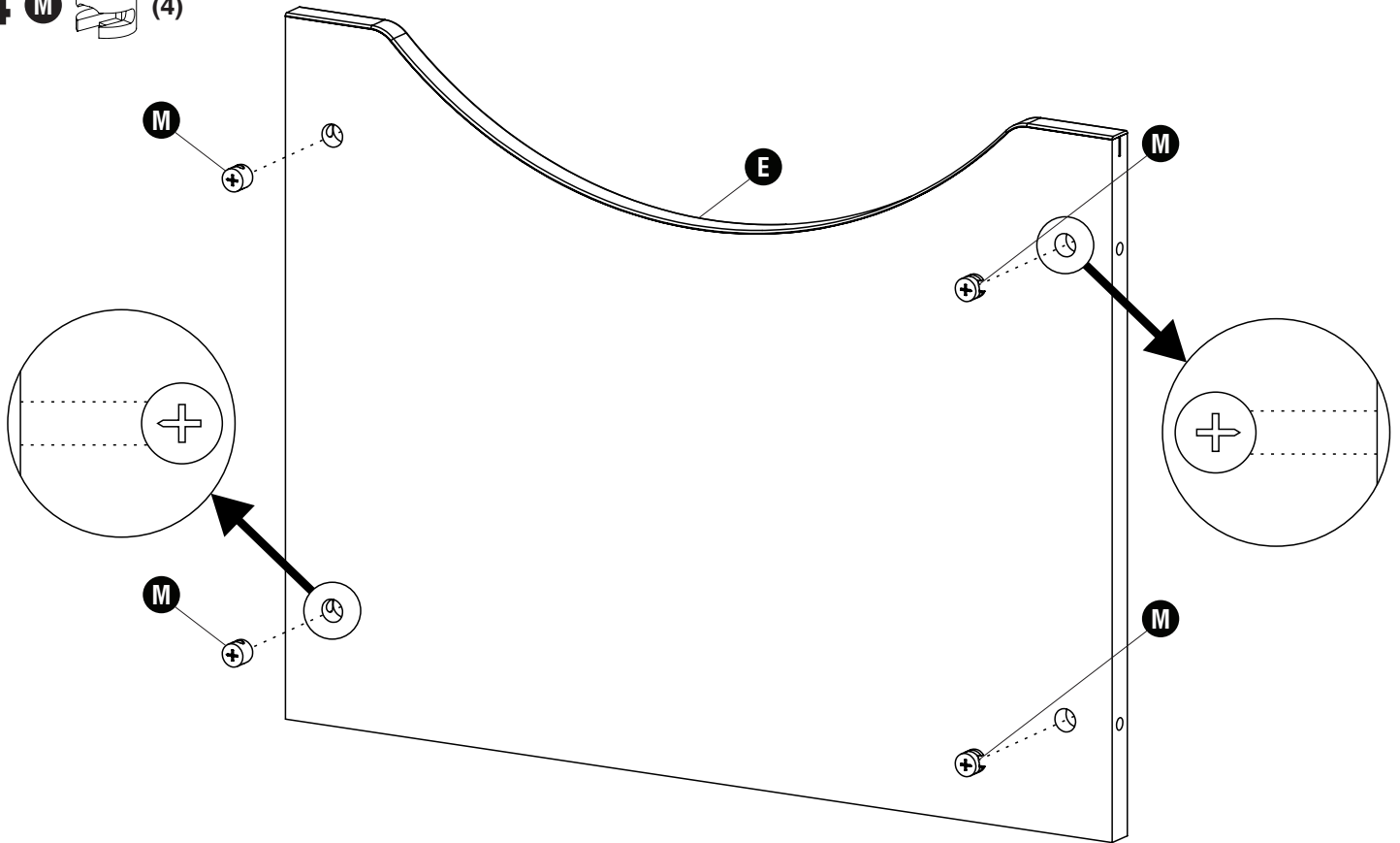
- 2** **M**  (6)



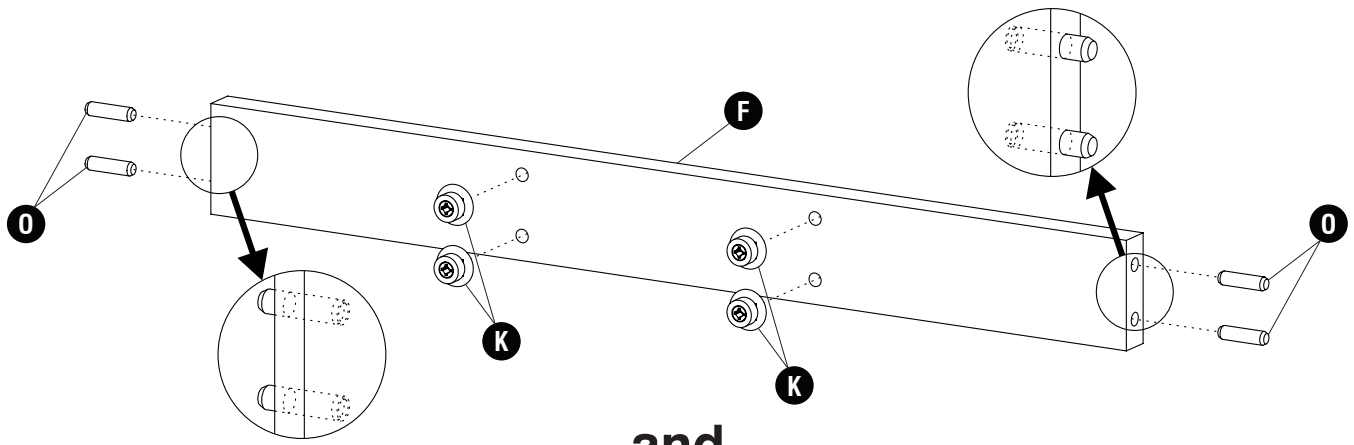
3 M (4)



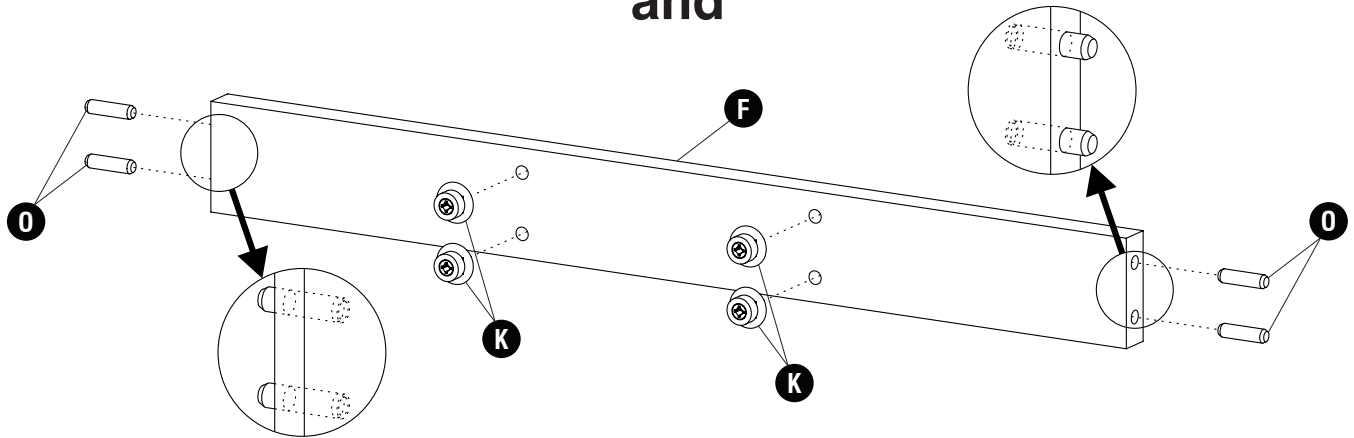
4 M (4)



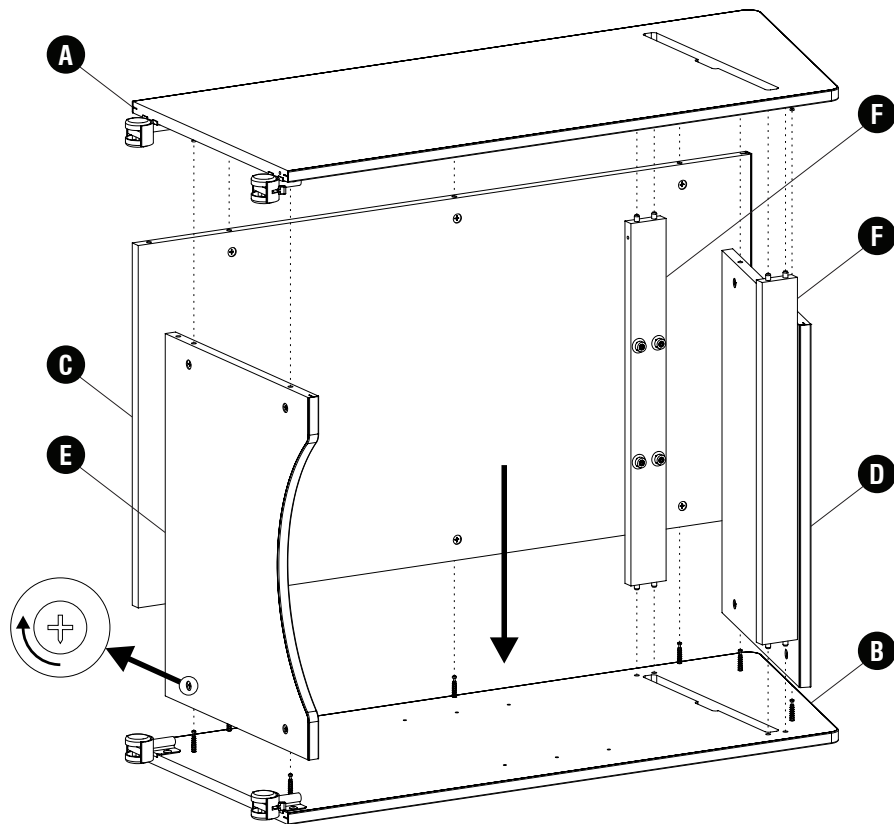
5 **K** (8) **O** (8)



and

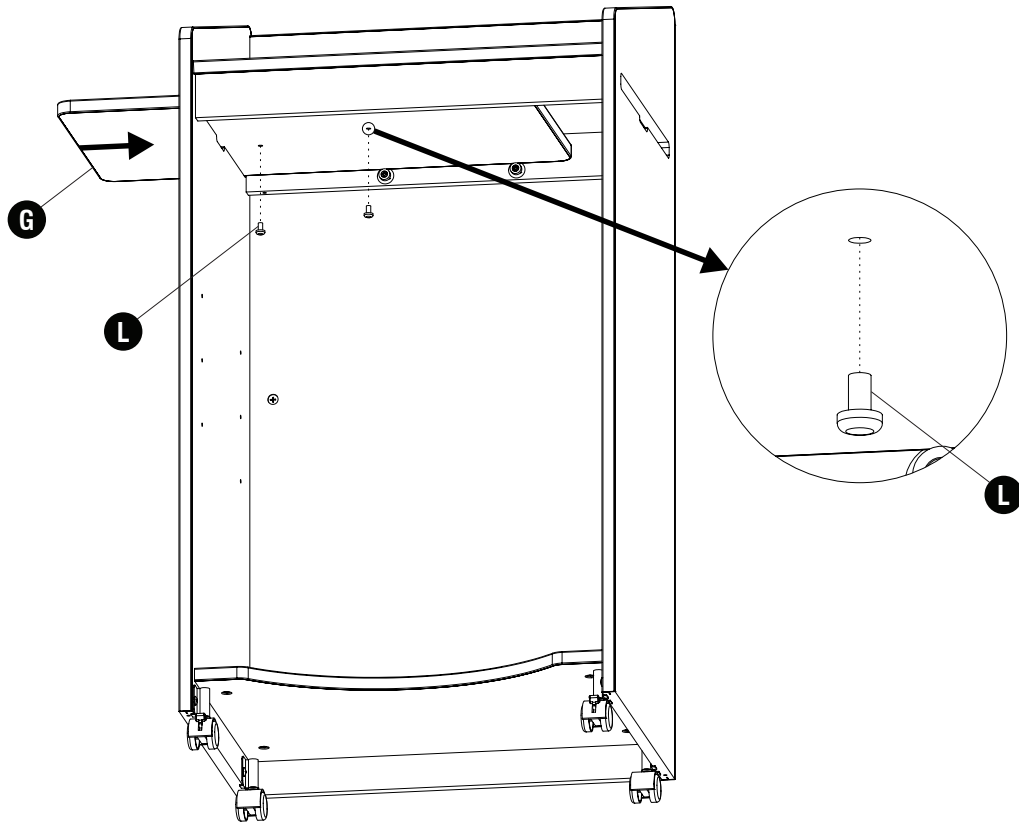


6



Be sure to tighten all the cams.
Assurez-vous de serrer toutes les cames.
Asegúrese de apretar todas las levas.

7 L (2)

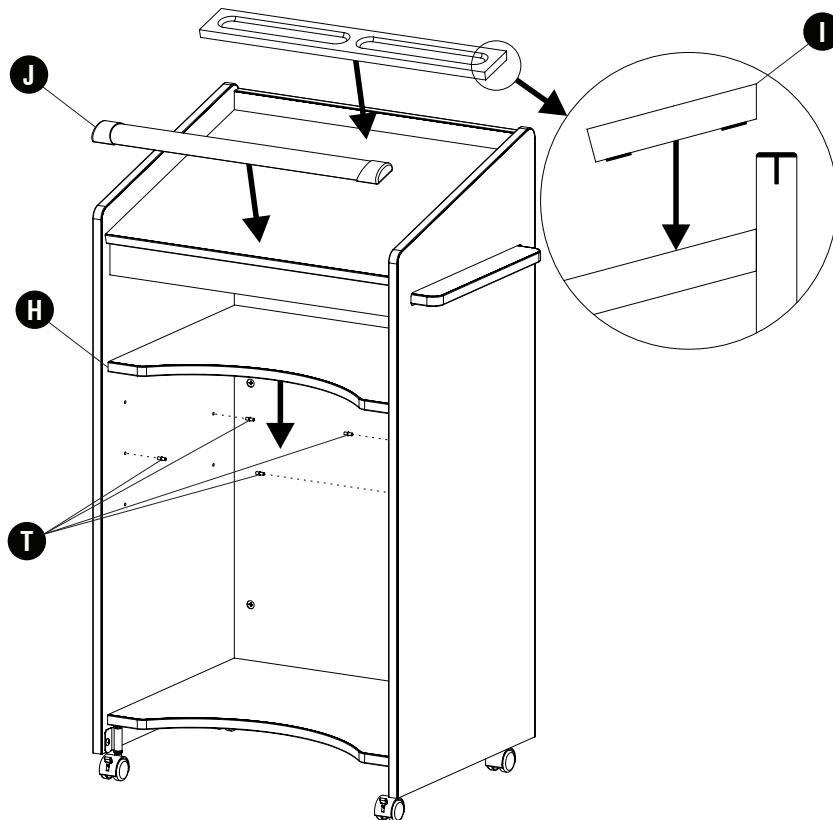
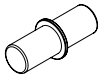


Insert the sliding shelf between the rollers, and then add in the bumper inserts.

Insérez la tablette coulissante entre les rouleaux, puis ajoutez les inserts de pare-chocs.

Inserte el estante deslizante entre los rodillos y luego agregue las inserciones del parachoques.

8 T (4)



Remove film from double sided tape to attach pencil tray and wrist rest.

Retirez le film du ruban adhésif double face pour fixer le bac à crayons et le repose-poignet.

Retire la película de la cinta de doble cara para asegurar la bandeja del lápiz y el reposamuñecas.