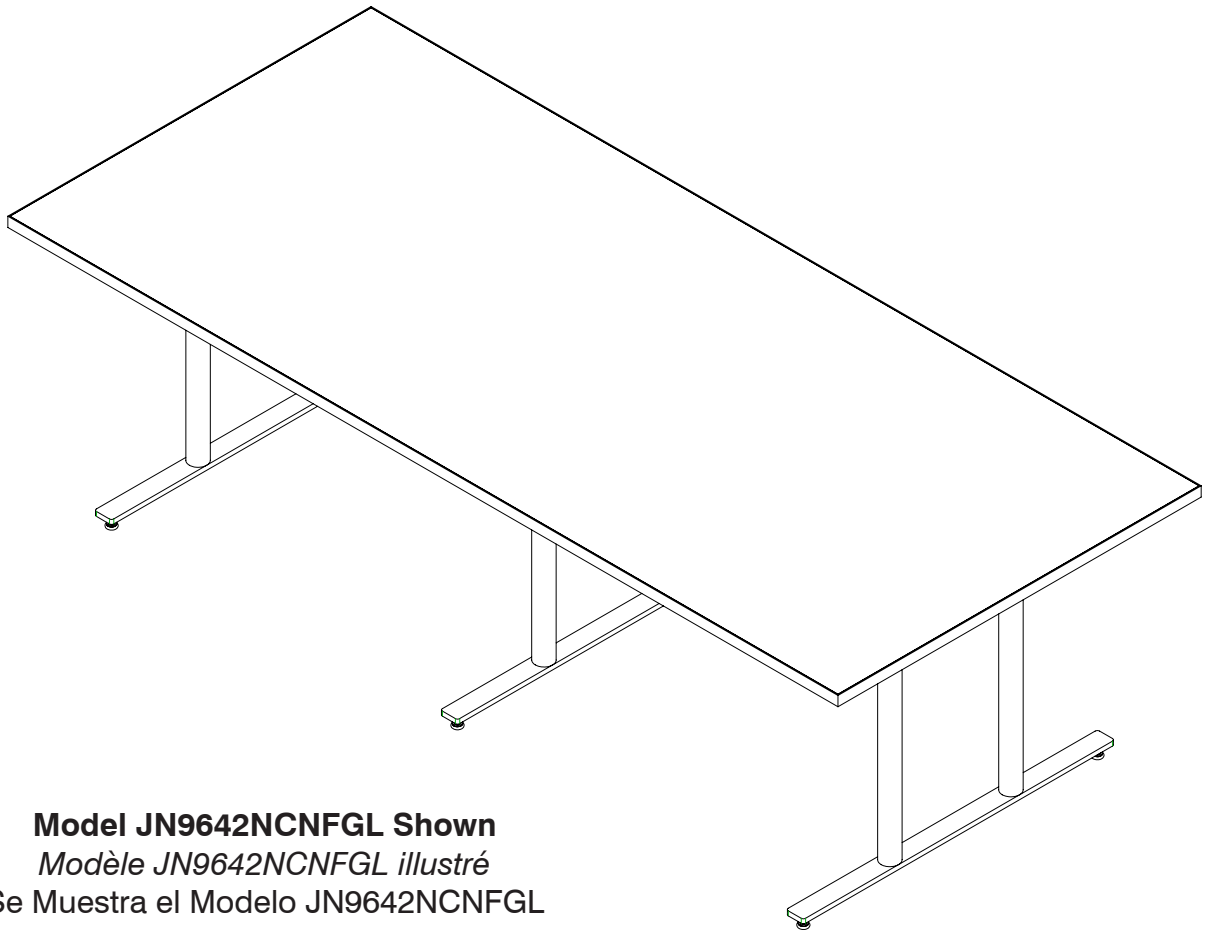


JN*****CNFGL

Jurni Conference Leg Tables

Jurni Tableaux de classement de la conférence
Jurni Tablas de la liga de la conferencia



Model JN9642NCNFGL Shown
Modèle JN9642NCNFGL illustré
Se Muestra el Modelo JN9642NCNFGL

⚠ KEEP OUT OF REACH OF CHILDREN UNTIL ASSEMBLY IS COMPLETE, DUE TO THE PRESENCE OF SMALL OR SHARP PARTS.
ADULT ASSEMBLY REQUIRED

⚠ TENIR HORS DE PORTÉE DES ENFANTS JUSQU'À CE QUE
L'ASSEMBLAGE SOIT TERMINÉ, EN RAISON DE LA
PRÉSENCE DE PIÈCES PETITES OU TRANCHANTES.
ASSEMBLAGE ADULTE REQUIS

⚠ MANTENER FUERA DEL ALCANCE DE LOS NIÑOS HASTA QUE SE
COMPLETE EL MONTAJE, DEBIDO A LA
PRESENCIA DE PIEZAS PEQUEÑAS O AFILADAS.
SE REQUIERE MONTAJE DE ADULTOS

PRODUCT WARRANTY is available online at: **www.safcoproducts.com**

• LA GARANTIE DU PRODUIT est
disponible sur l'Internet : **www.safcoproducts.com**

• LA GARANTÍA DEL PRODUCTO está
disponible en la Internet: **www.safcoproducts.com**

For questions or concerns, please call **1-888-971-6225**
available Monday-Friday 7:30 AM to 5:00 PM (Central Time) (English-speaking operators)

Si vous avez des questions pour poser ou les préoccupations
pour exprimer, connecter au **1-888-971-6225**
de 7H30 à 17H00 (Heure centrale) (Opérateurs de langue anglaise)

Si usted tiene preguntas o preocupaciones,
por favor llame **1-888-971-6225**
de 7:30 AM a 5:00 PM (Hora Central) (Operadores que hablan inglés)

TOOLS REQUIRED: Drill with a Phillips Bit, Socket, Allen Wrench
OUTILS NÉCESSAIRES : Perceuse avec un embout cruciforme, une douille, une clé Allen
HERRAMIENTAS NECESARIAS: Taladro con broca Phillips, dado, llave Allen

PARTS LIST / LISTE DES PIÈCES / LISTA DE PIEZAS			
CODE / CODIGO	DESCRIPTION / DESCRIPTION / DESCRIPCIÓN	QTY. / QUANTITÉ / CANTIDAD	PART NO. / N° DE PIÈCE / NO. DE PIEZA
(A)	Tabletop / Dessus de Table / Tablerno		
	For JN7236NCNFGL	1	640000533§
	For JN8442NCNFGL	1	640000534§
	For JN9642NCNFGL	1	640000535§
	For JN7236ECNFGL	1	640000543§
	For JN8442ECNFGL	1	640000544§
(B)	Stiffener / Raidisseur / Rigidizador		
	For JN7236*CNFGL	2	610000564
	For JN8442*CNFGL	2	610000565
(C)	Mainbar / Barre Principale / Barra Principal		
	For JN7236*CNFGL / JN8442*CNFGL	2	620000303§§
	For JN9642*CNFGL	3	620000303§§
(D)	Column / Colonne / Columna		
	For JN7236*CNFGL / JN8442*CNFGL	4	620000283§§
	For JN9642*CNFGL	6	620000283§§
(E)	Mounting Plate / Plaque de montage / Placa de montaje		
	For JN7236*CNFGL / JN8442*CNFGL	4	620000285
	For JN9642*CNFGL	6	620000285
(F)	Leveler 5/16"-18 / Niveleur 5/16"-18 / Nivelador 5/16"-18		
	For JN7236*CNFGL / JN8442*CNFGL (Preinstalled)	4	960000092
	For JN9642*CNFGL (Preinstalled)	6	960000092

§Note: When corresponding about parts, be sure to state top surface and edgebanding color.

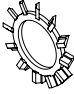
§Note: Quand correspondre au sujet de parties, soyez sûr d'affirmer surface supérieure et couleur de la bande de chant.

§Note: Al corresponder sobre las piezas, esté seguro declarar color de la superficie superior y de los cantos.

§§Note: When corresponding about parts, be sure to state paint color.

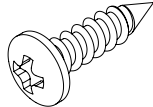
§§Note: Lors de la correspondance sur les pièces, assurez-vous d'indiquer la couleur de la peinture.

§§Note: Cuando corresponda sobre las piezas, asegúrese de indicar el color de la pintura.

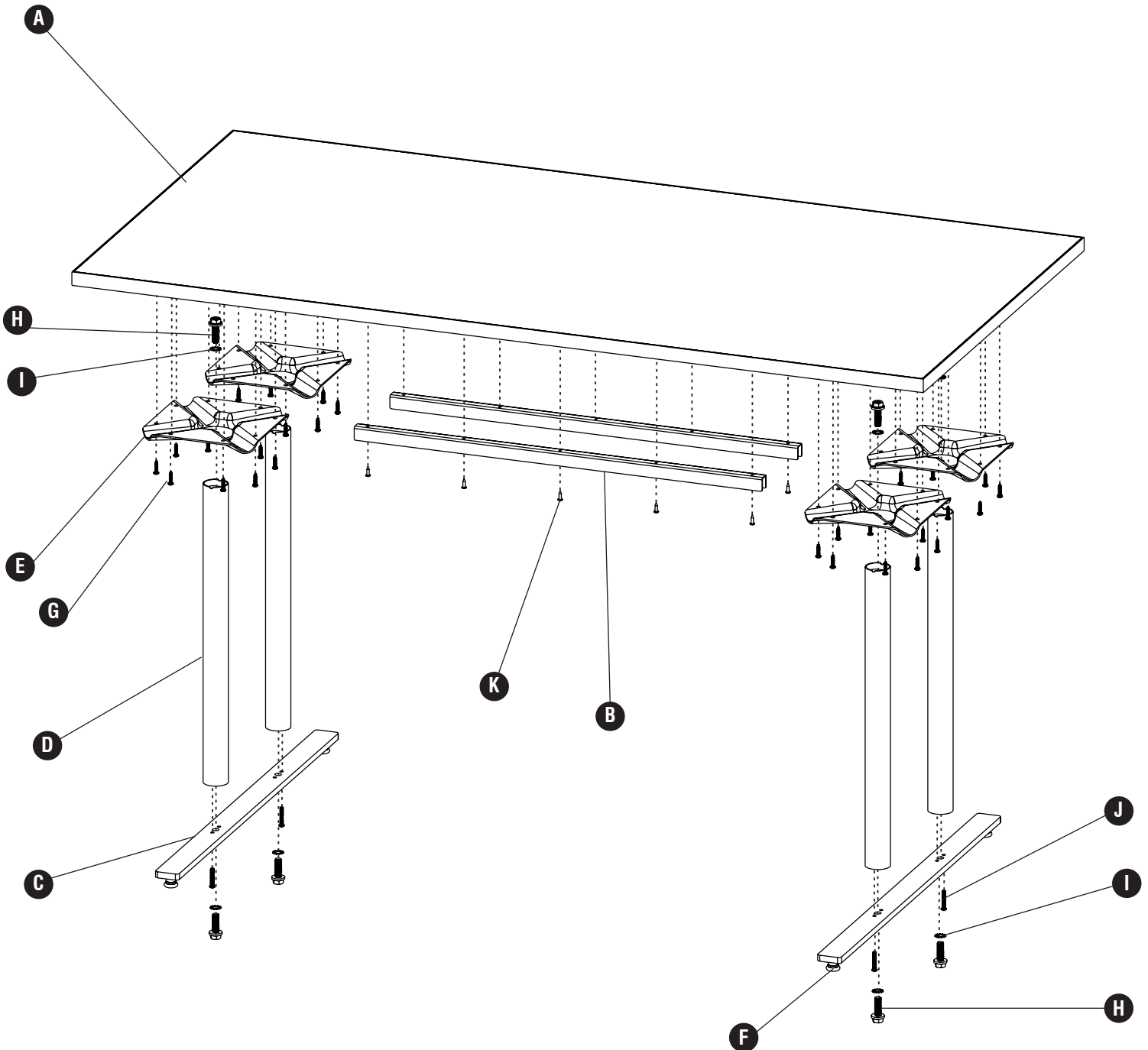
HARDWARE PACK / PAQUET MATÉRIEL / PAQUETE MATERIAL			
900000560			
G	H	I	J
			
Screw #12X1" Vis #12X1" Tornillo #12X1" Qty./QTÉ./Cant.: 16 905000576	Screw 1/2"-13X1-1/2" Vis 1/2"-13X1-1/2" Tornillo 1/2"-13X1-1/2" Qty./QTÉ./Cant.: 4 905000575	Lock Washer 1/2" Rondelle d'Enclenchement 1/2" Arandela de Enganche 1/2" Qty./QTÉ./Cant.: 4 915000097	Screw 1/4"-20 X 1-1/2" Vis 1/2-13 X 1-1/2" Tornillo 1/2-13 X 1-1/2" Qty./QTÉ./Cant.: 2 905000223

900000560 QTY. 2 for JN7236*CNFGL / JN8442*CNFGL

900000560 QTY. 3 for JN9642*CNFGL

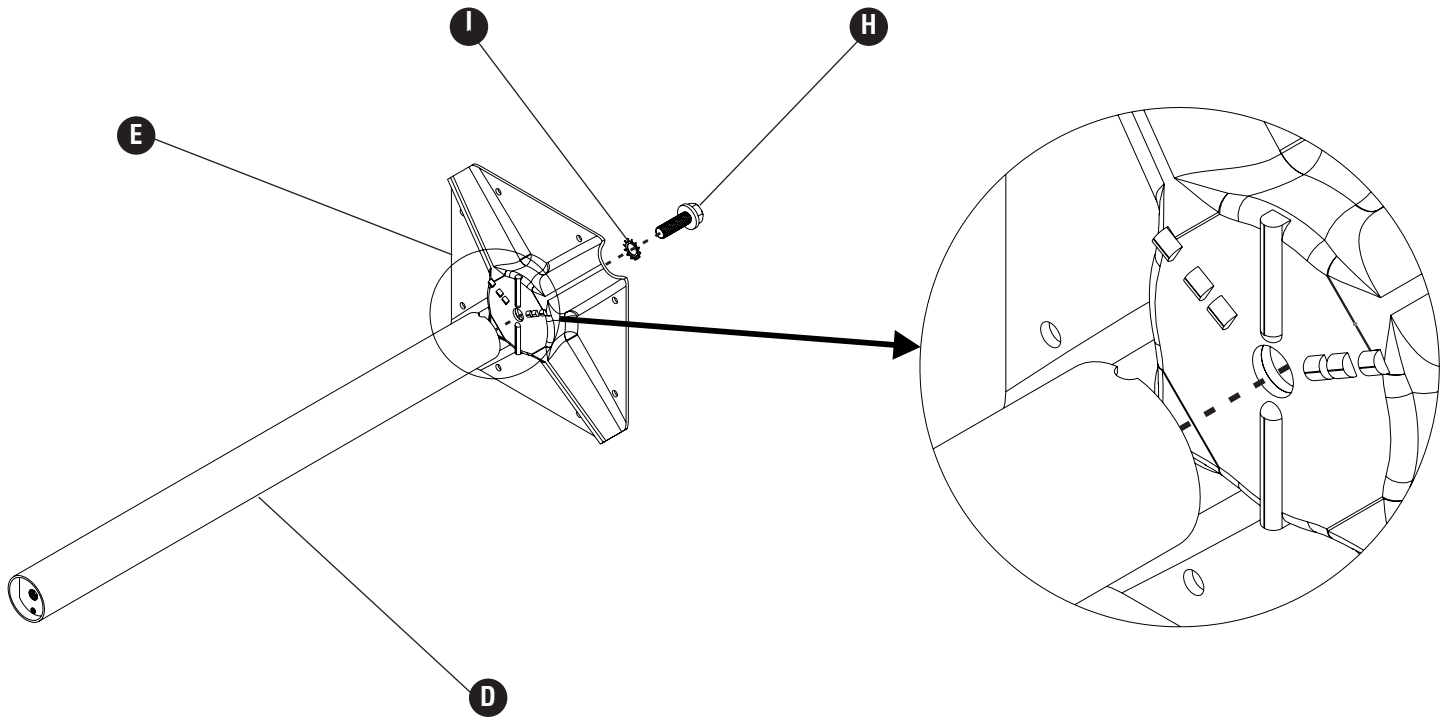
Hardware Pack / Paquet Matériel / Paquete Material:	
900000453	
K	
Screw #10 X 3/4" Vis #10 X 3/4" Tornillo #10 X 3/4" Qty. / Qté. / Cant. 5 X11	

900000453 QTY. 2 for
JN7236*CNFGL / JN8442*CNFGL

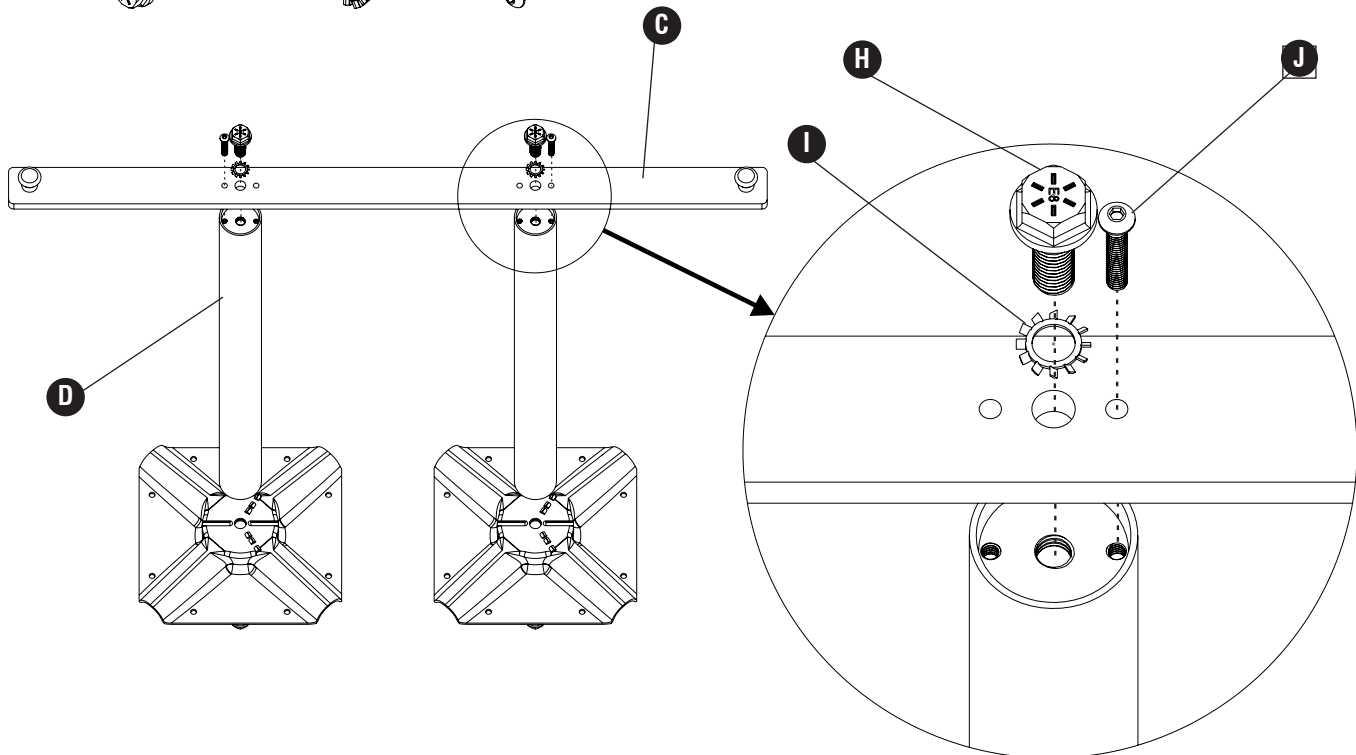


Model JN7236NCNFGL Shown
Modèle JN7236NCNFGL illustré
 Se Muestra el Modelo JN7236NVNFGL

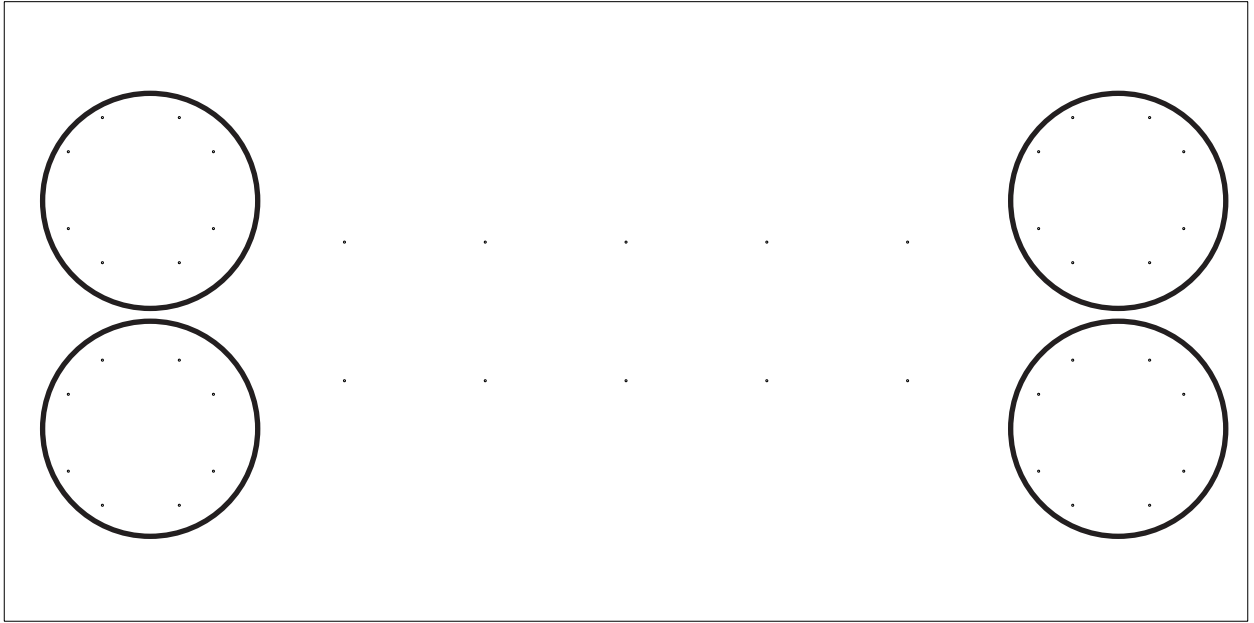
1 **H**  (4) **I**  (4)



2 **H**  (4) **I**  (4) **J**  (4)



3

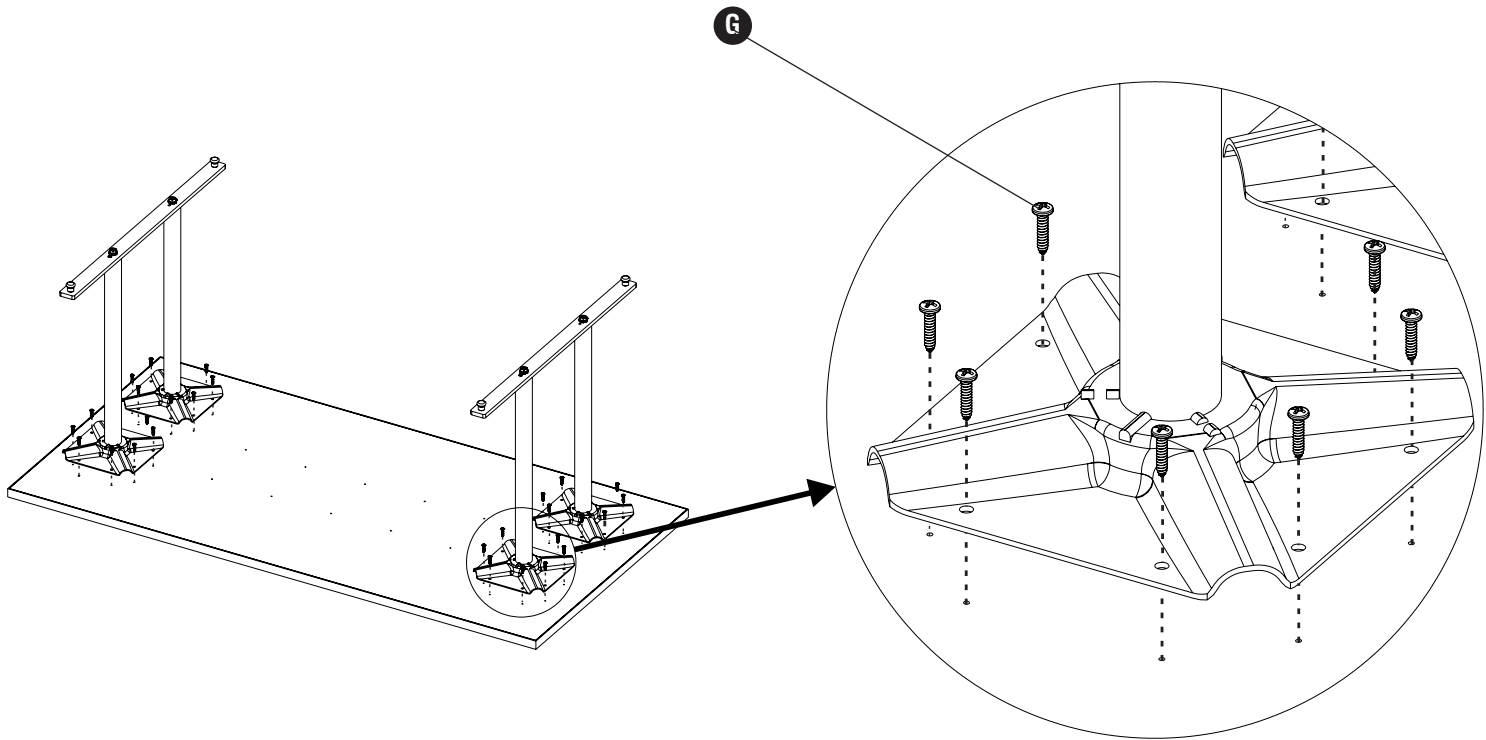


Circled holes will be used for the Mounting Plate attachment.

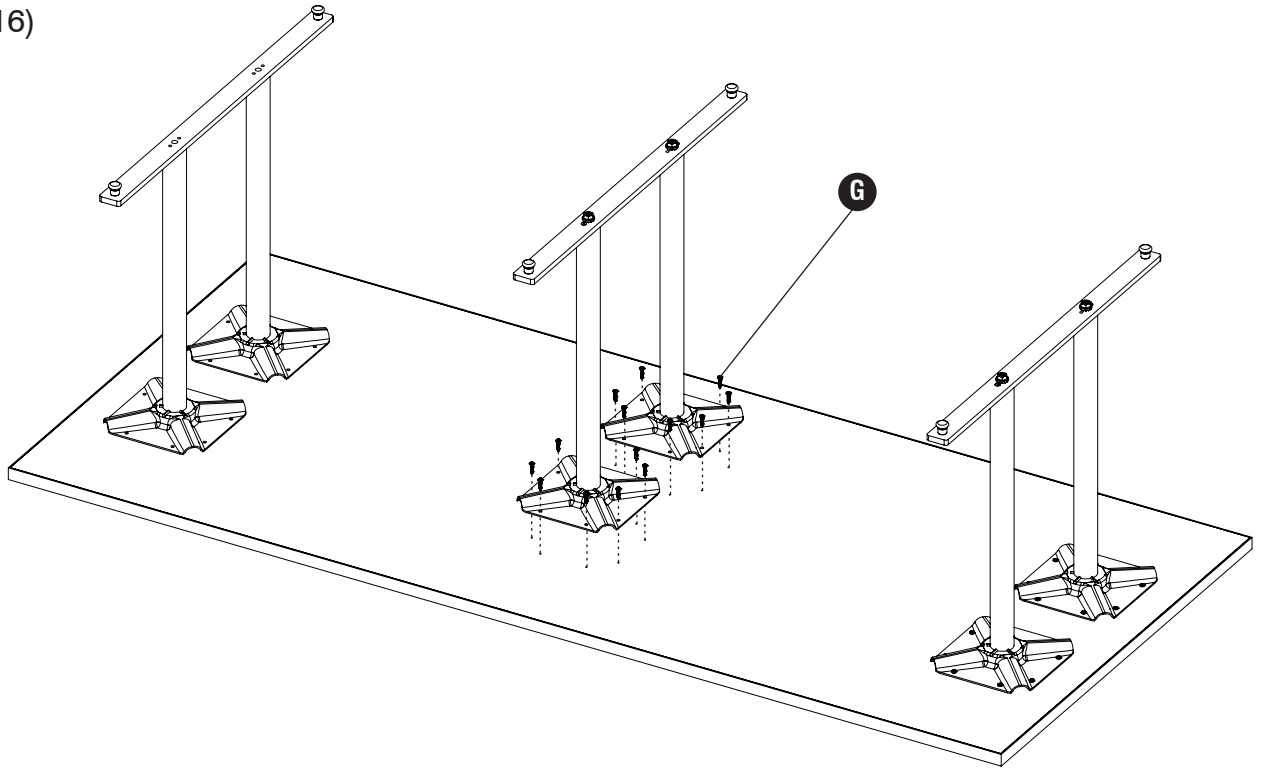
Les trous encerclés seront utilisés pour la fixation de la plaque de montage.

Circled holes will be used for the Mounting Plate attachment.

F 4 **G**  (32)

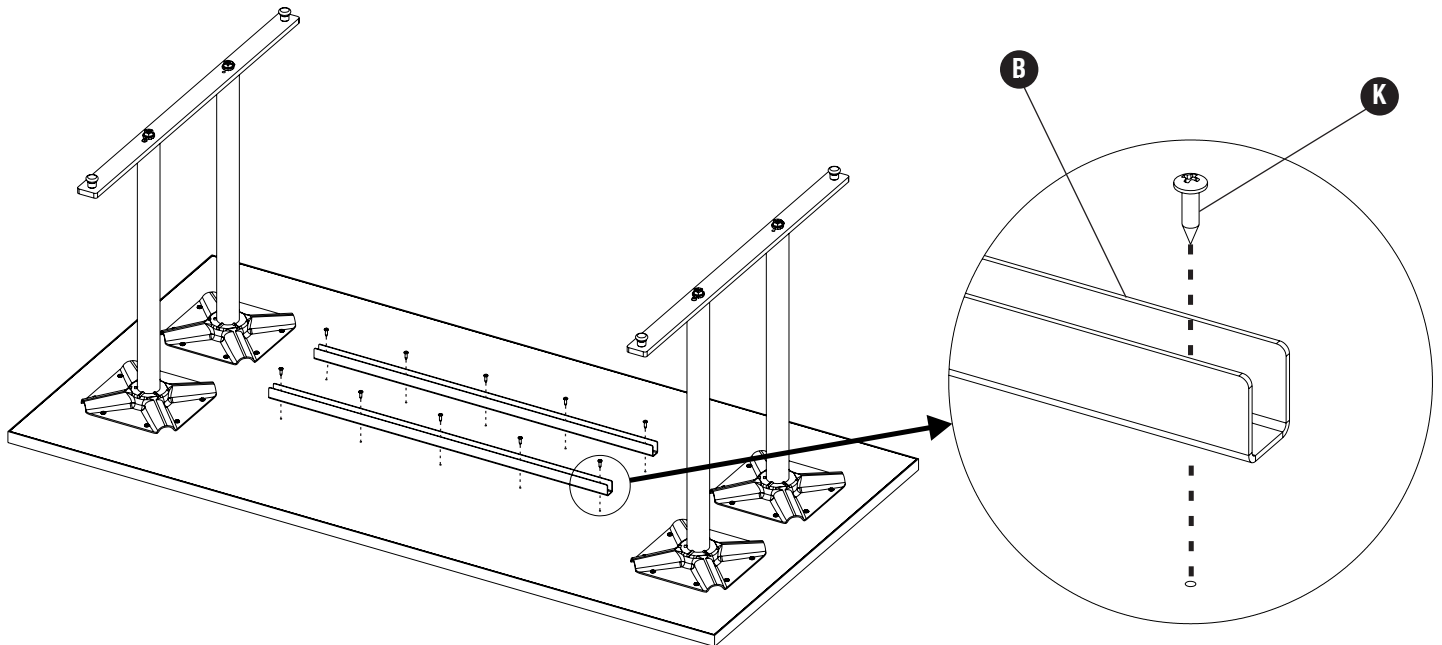


5 **G**  (16)

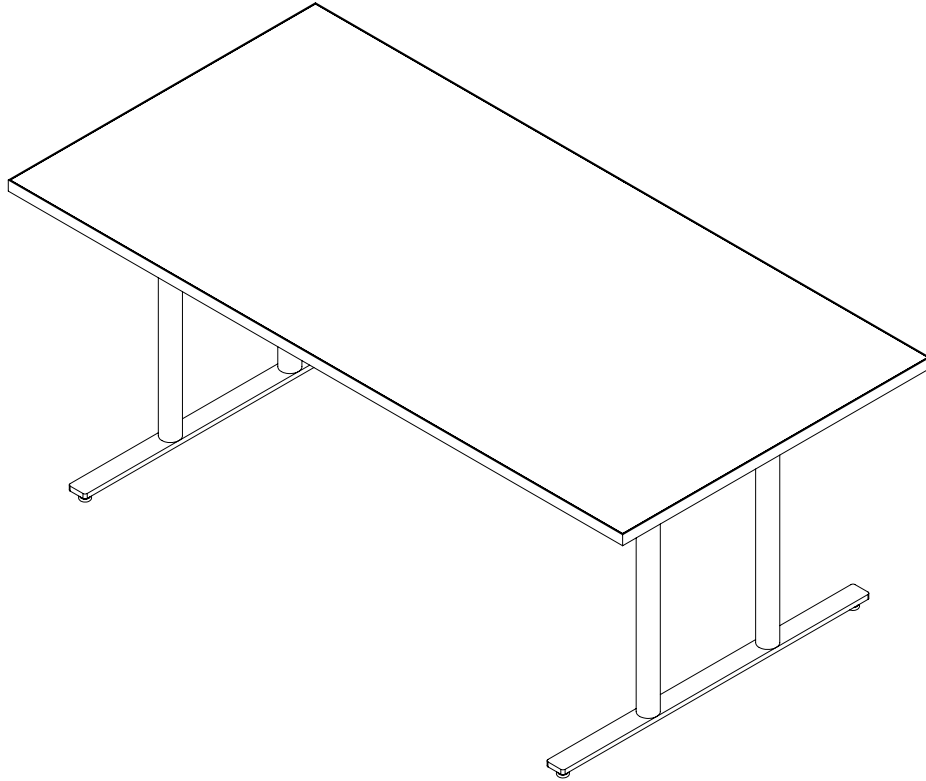


If the table has a third set of legs, attach to tabletop and skip to the last step.
Si la table a un troisième jeu de pieds, fixez-le au dessus de la table et passez à la dernière étape.
Si la mesa tiene un tercer juego de patas, conéctelo al tablero y salte al último paso.

6 **K**  (10)



If a Stiffener is included, attach to tabletop using pilot holes.
Si un raidisseur est inclus, fixez-le au dessus de la table à l'aide de trous pilotes.
Si se incluye un refuerzo, fíjelo a la superficie de la mesa utilizando orificios guía.



Flip the table over and if needed adjust the levelers to level the table.
Retournez la table et, si nécessaire, ajustez les niveleurs pour niveler la table.
Voltee la mesa y, si es necesario, ajuste los niveladores para nivelar la mesa.
