

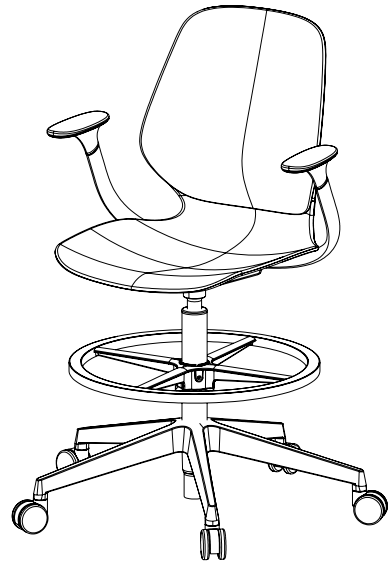
# **ASC5P, ASC5U, ASC6P, ASC6U**

## **Arcozi Task Chairs**

*Arcozi Chaises de Travail*  
*Arcozi Sillas de Trabajo*



**Model ASC5P with arms shown**  
*Modèle ASC5P avec bras illustré*  
Modelo ASC5P con brazos mostrados



**Model ASC6P with arms shown**  
*Modèle ASC6P avec bras illustré*  
Modelo ASC6P con brazos mostrados

**⚠ KEEP OUT OF REACH OF CHILDREN** UNTIL ASSEMBLY IS COMPLETE, DUE TO THE PRESENCE OF SMALL OR SHARP PARTS.  
**ADULT ASSEMBLY REQUIRED**

**⚠ TENIR HORS DE PORTÉE DES ENFANTS** JUSQU'À CE QUE  
L'ASSEMBLAGE SOIT TERMINÉ, EN RAISON DE LA  
PRÉSENCE DE PIÈCES PETITES OU TRANCHANTES.  
**ASSEMBLAGE ADULTE REQUIS**

**⚠ MANTENER FUERA DEL ALCANCE DE LOS NIÑOS** HASTA QUE SE  
COMPLETE EL MONTAJE, DEBIDO A LA  
PRESENCIA DE PIEZAS PEQUEÑAS O AFILADAS.  
**SE REQUIERE MONTAJE DE ADULTOS**

**PRODUCT WARRANTY** is available online at: **www.safcoproducts.com**

• LA GARANTIE DU PRODUIT est  
disponible sur l'Internet : **www.safcoproducts.com**

• LA GARANTÍA DEL PRODUCTO está  
disponible en la Internet: **www.safcoproducts.com**

For questions or concerns, please call **1-888-971-6225**  
available Monday-Friday 7:30 AM to 5:00 PM (Central Time) (English-speaking operators)

Si vous avez des questions pour poser ou les préoccupations  
pour exprimer, connecter au **1-888-971-6225**  
de 7H30 à 17H00 (Heure centrale) (Opérateurs de langue anglaise)

Si usted tiene preguntas o preocupaciones,  
por favor llame **1-888-971-6225**  
de 7:30 AM a 5:00 PM (Hora Central) (Operadores que hablan inglés)

**PARTS LIST / LISTE DES PIÈCES / LISTA DE PIEZAS**

| CODE / CODIGO | DESCRIPTION / DESCRIPTION / DESCRIPCIÓN  | QTY / QUANTITÉ / CANTIDAD | PART NO. / N° DE PIECE / NO. DE PIEZA |
|---------------|--|---------------------------|---------------------------------------|
| (A)           | <b>Seat Assembly</b> / <i>Assemblée De Sièges</i> / <i>Ensamblaje De Asientos</i><br>for <b>Plastic</b> / <i>Plastique</i> / <i>Plástico</i> | 1                         | 220000170\$                           |
|               | for <b>Upholstered</b> / <i>Tapissé</i> / <i>Tapizado</i>  | 1                         | 220000172\$                           |
| (B)           | <b>Cylinder</b> / <i>Cylindre</i> / <i>Cilindro</i><br>for ASC5P & ASC5U<br>for ASC6P & ASC6U  | 1                         | 210000069                             |
| (C)           | <b>Foot Ring</b> / <i>Anneau De Pied</i> / <i>Anillo De Pie</i> (For Extended)   | 1                         | 250000119                             |
| (D)           | <b>Foot Ring Hub</b> / <i>Moyeu D'anneau De Pied</i> / <i>Buje De Anillo De Pie</i> (For Extended)   | 1                         | 250000123                             |
| (E)           | <b>Base</b> / <i>Base</i> / <i>Base</i>  | 1                         | 205000127                             |

**OPTIONAL ARMS / BRAS EN OPTION / BRAZOS OPCIONALES**


|     |   |   |           |
|-----|---|---|-----------|
| (F) | <b>Armrest</b> / <i>Appui-Bras</i> / <i>Apoya Brazo</i> | 1 | 240000029 |
|-----|---|---|-----------|

§Note: When corresponding about parts, be sure to state color: Black (BL), Gray (GR) Green (GN), Blue (BU), Taupe (TP), White (WH), or Red (RD)

§Remarque : lors de la correspondance concernant les pièces, assurez-vous d'indiquer la couleur : noir (BL), gris (GR) vert (GN), bleu (BU), taupe (TP), blanc (WH) ou rouge (RD)

§Nota: Cuando corresponda sobre piezas, asegúrese de indicar el color: negro (BL), gris (GR) verde (GN), azul (BU), pardo (TP), blanco (WH) o rojo (RD)

**Hardware Pack / Paquet Matériel / Paquete Material: 900000156**

(G) 

**Carpet Caster**  
*Roulette De Tapis*  
*Ruedas De Alfombra*

Qty. / Qté. / Cant. 5  
970000034

or

**Hardware Pack / Paquet Matériel / Paquete Material: 900000486**

(G) 

**Hard Floor Caster**  
*Roulette Pour Sol Dur*  
*Rueda De Suelo Duro*

Qty. / Qté. / Cant. 5  
970000081

**Hardware Pack / Paquet Matériel / Paquete Material: 900000472 (Optional Arms)**

(H) 

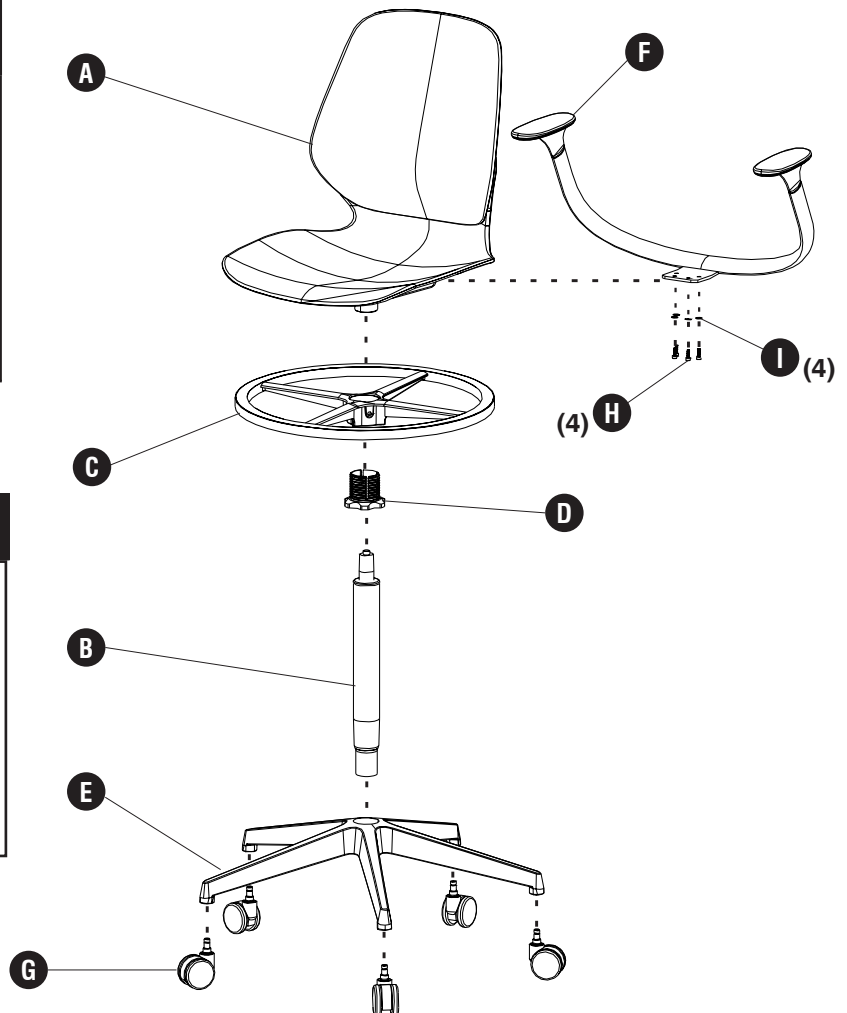
**Socket Head Cap Screw M5X16MM**  
*Vis d'assemblage à tête creuse M5X16MM*  
*Tornillo de cabeza hueca M5X16MM*

Qty. / Qté. / Cant. 4  
905000249

(I) 

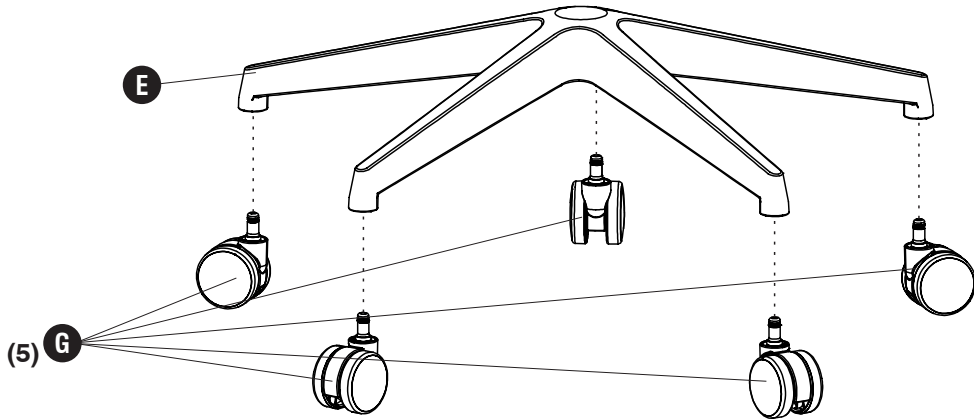
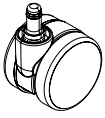
**Washer M5.5X12X1**  
*Rondelle M5.5X12X1*  
*Arandela M5.5X12X1*

Qty. / Qté. / Cant. : 4  
915000100

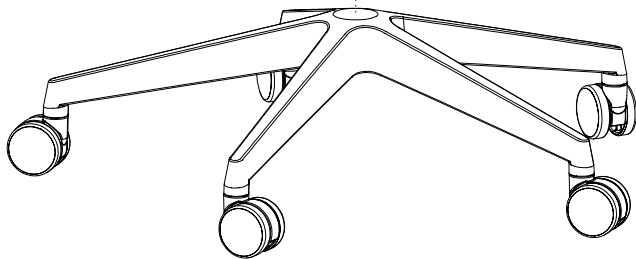
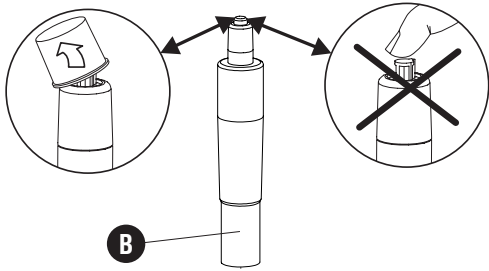


**Model ASC6P with arms shown**  
*Modèle ASC6P avec bras illustré*  
**Modelo ASC6P con brazos mostrados**

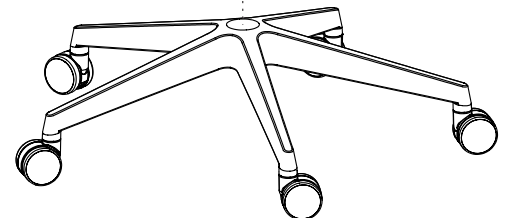
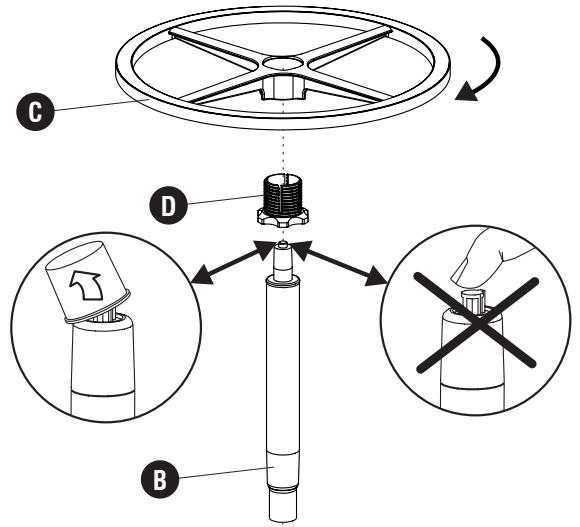
**1 G** (5)



**2**



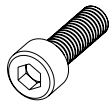
**Model ASC5P or ASC5U shown**  
*Modèle ASC5P ou ASC5U illustré*  
Se muestra el modelo ASC5P o ASC5U



**Model ASC6P Or ASC6U shown**  
*Modèle ASC6P ou ASC6U illustré*  
Se muestra el modelo ASC6P o ASC6U

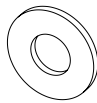
3

H

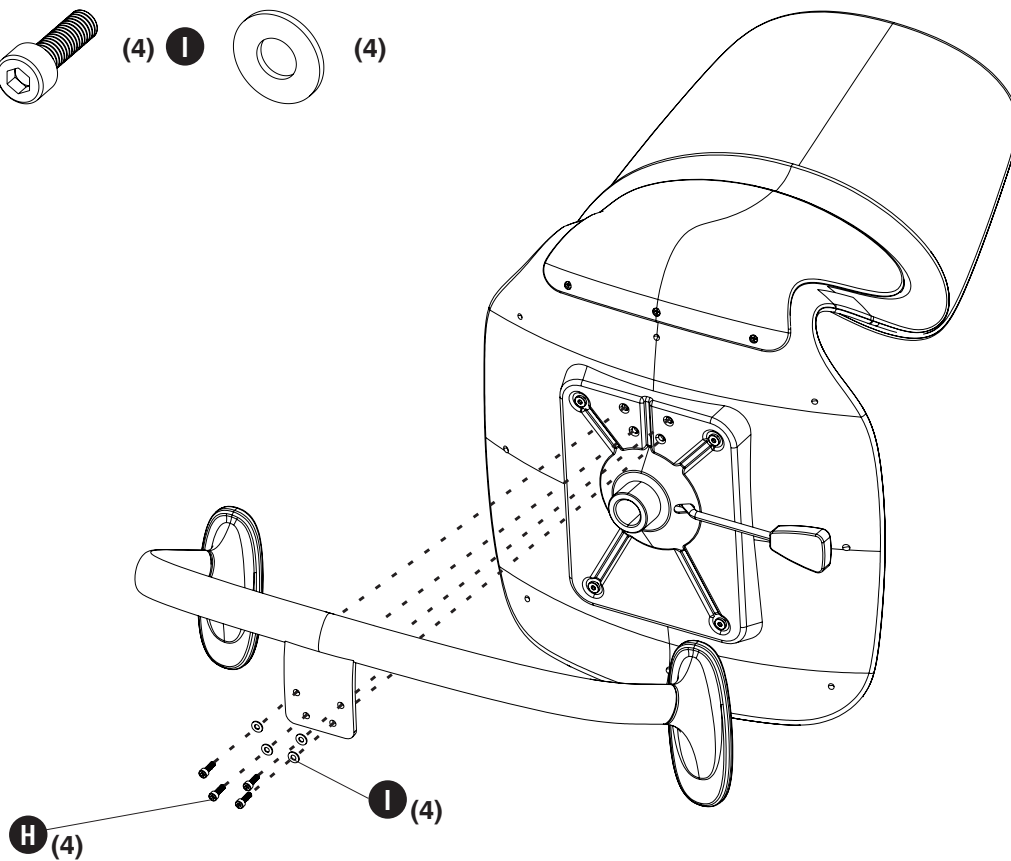


(4)

I



(4)

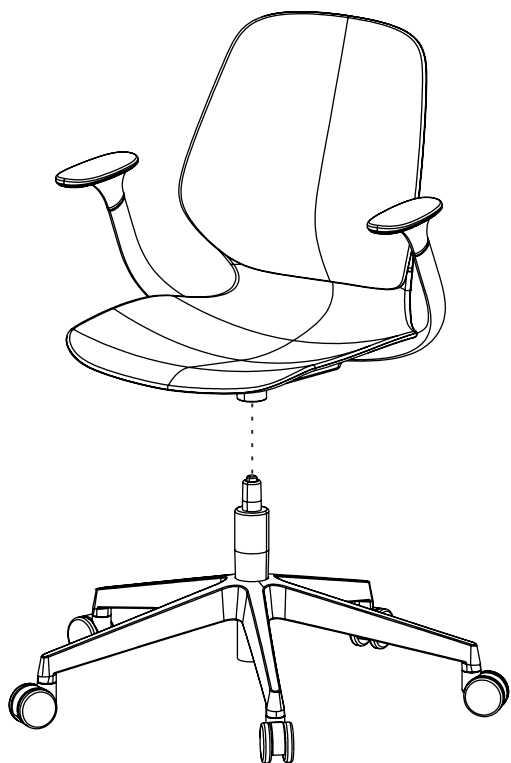


If no arms were ordered, skip to step 4

Si aucun bras n'a été commandé, passez à l'étape 4

Si no se ordenaron armas, salte al paso 4

4

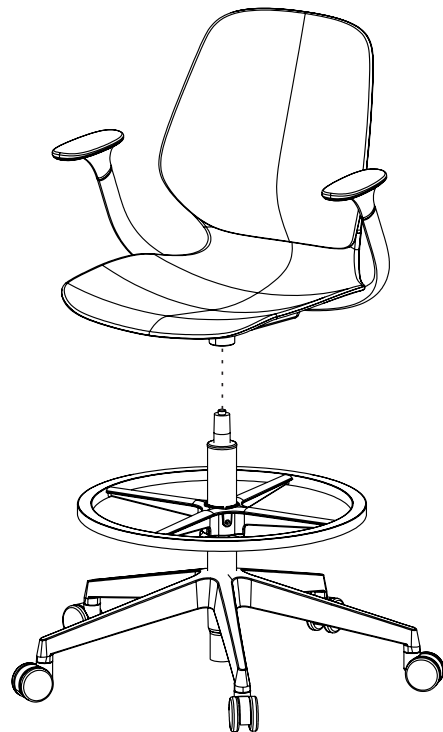


Model ASC5P or ASC5U shown

Modèle ASC5P ou ASC5P illustré

Se muestra el modelo ASC5P o ASC5P

or



Model ASC6P Or ASC6U shown

Modèle ASC6P ou ASC6U illustré

Se muestra el modelo ASC6P o ASC6U