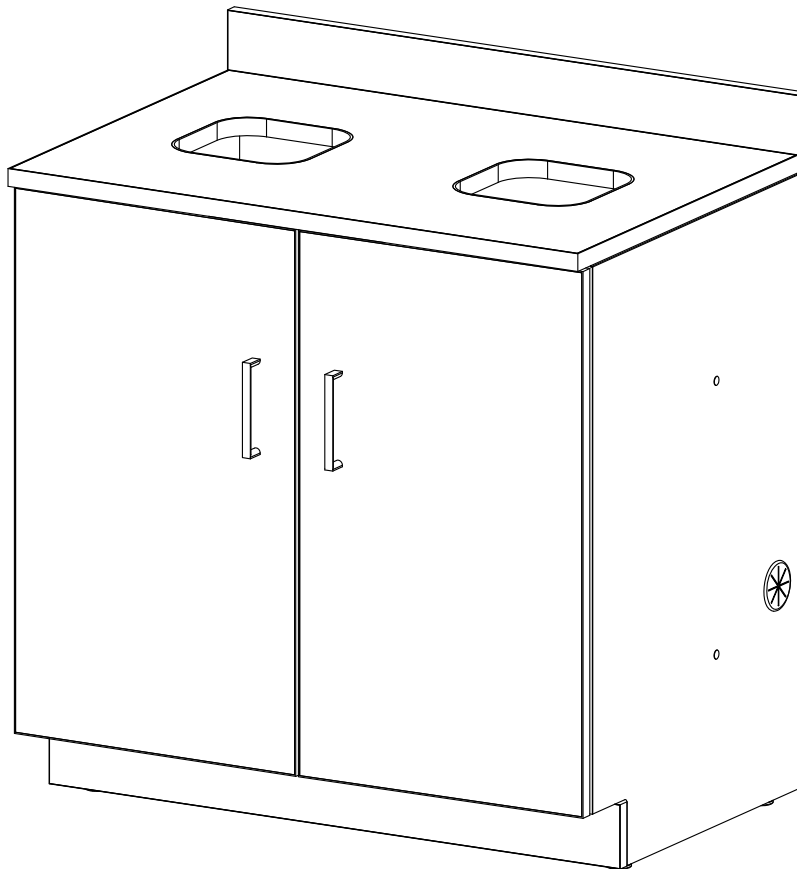


1704

Hospitality Base Cabinet; Waste Receptacle

Cabinet de Bas Hospitalité; Réceptacle de Déchets

Gabinete Base para Hostelería; Receptáculo de Residuos



⚠ KEEP OUT OF REACH OF CHILDREN UNTIL ASSEMBLY IS COMPLETE, DUE TO THE PRESENCE OF SMALL OR SHARP PARTS.
ADULT ASSEMBLY REQUIRED

⚠ TENIR HORS DE PORTÉE DES ENFANTS JUSQU'À CE QUE
L'ASSEMBLAGE SOIT TERMINÉ, EN RAISON DE LA
PRÉSENCE DE PIÈCES PETITES OU TRANCHANTES.
ASSEMBLAGE ADULTE REQUIS

⚠ MANTENER FUERA DEL ALCANCE DE LOS NIÑOS HASTA QUE SE
COMPLETE EL MONTAJE, DEBIDO A LA
PRESENCIA DE PIEZAS PEQUEÑAS O AFILADAS.
SE REQUIERE MONTAJE DE ADULTOS

PRODUCT WARRANTY is available online at: **www.safcoproducts.com**

• LA GARANTIE DU PRODUIT est
disponible sur l'Internet : **www.safcoproducts.com**

• LA GARANTÍA DEL PRODUCTO está
disponible en la Internet: **www.safcoproducts.com**

For questions or concerns, please call **1-888-971-6225**
available Monday-Friday 7:30 AM to 5:00 PM (Central Time) (English-speaking operators)

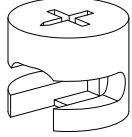
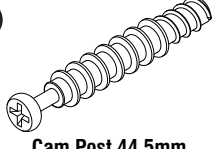
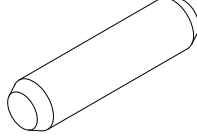
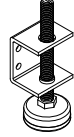
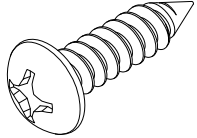
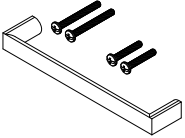
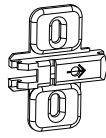
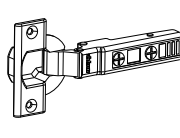
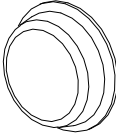
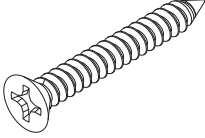
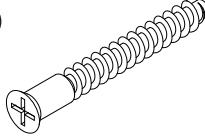
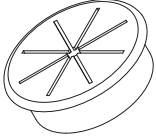
Si vous avez des questions pour poser ou les préoccupations
pour exprimer, connecter au **1-888-971-6225**
de 7H30 à 17H00 (Heure centrale) (Opérateurs de langue anglaise)


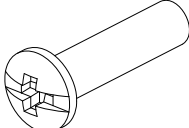
Si usted tiene preguntas o preocupaciones,
por favor llame **1-888-971-6225**
de 7:30 AM a 5:00 PM (Hora Central) (Operadores que hablan inglés)

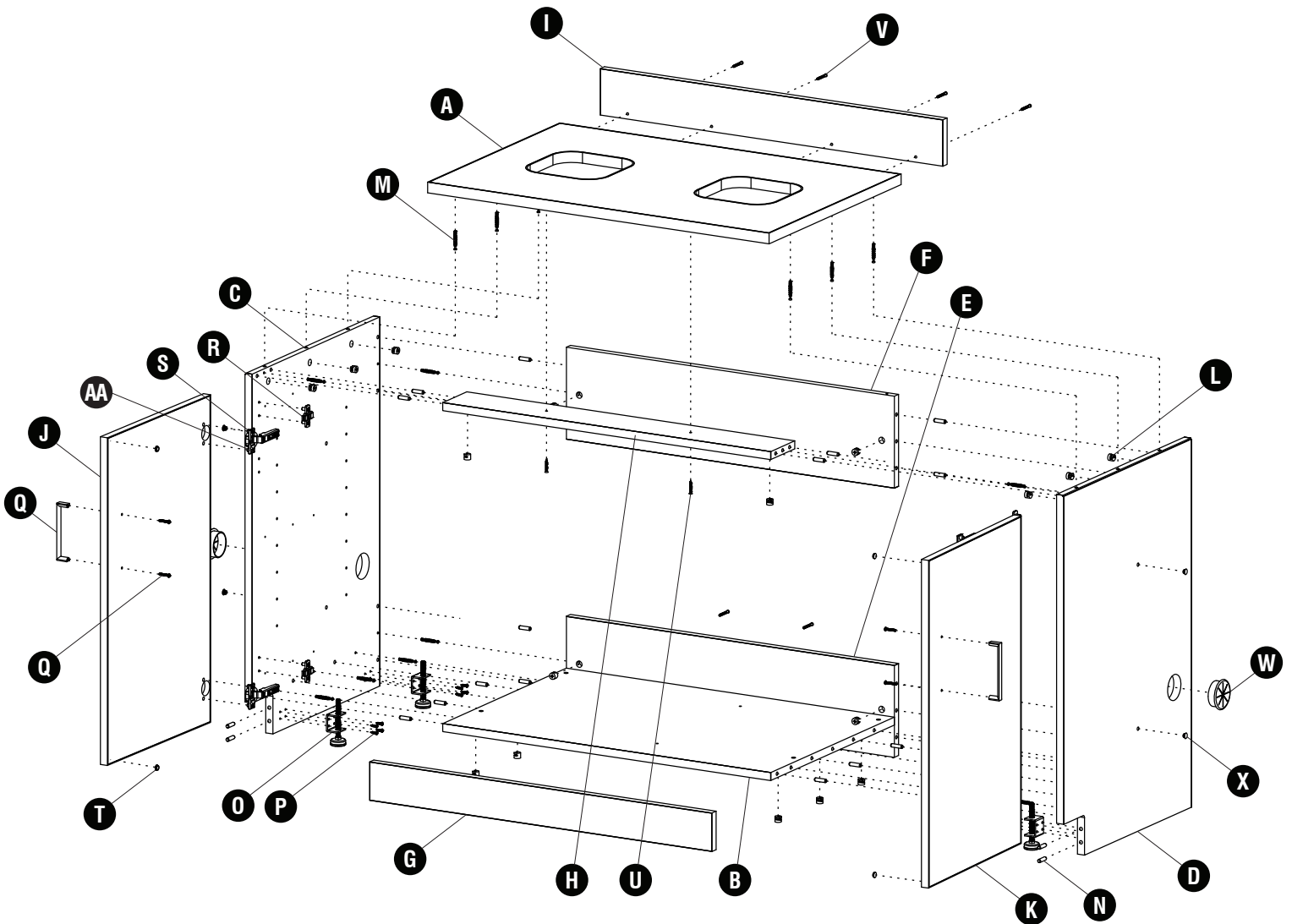
TOOLS REQUIRED: Phillips Screwdriver, Flathead Screwdriver, and Rubber Mallet
OUTILS REQUIS : Tournevis cruciforme, Tournevis à Tête Plate, et Maillet en Caoutchouc
HERRAMIENTAS REQUERIDAS: Destornillador Phillips, Destornillador de Cabeza Plana, y Mazo de Goma

PARTS LIST / LISTE DES PIÈCES / LISTA DE PIEZAS			
CODE / CODIGO	DESCRIPTION / DESCRIPTION / DESCRIPCIÓN	QTY. / QUANTITÉ / CANTIDAD	PART NO. / N° DE PIÈCE / NO. DE PIEZA
(A)	Top Panel / Panneau Supérieur / Panel Superior	1	440000005\$
(B)	Bottom Panel / Panneau Du Bas / Panel Inferior	1	410000019\$
(C)	Left Side Panel / Panneau Latéral Gauche / Panel Lateral Izquierdo	1	420000288\$
(D)	Right Side Panel / Panneau Latéral Droit / Panel Lateral Derecho	1	420000289\$
(E)	Lower Back Panel / Panneau Arrière Inférieur / Panel Trasero Inferior	1	410000017\$
(F)	Upper Back Panel / Panneau Arrière Supérieur / Panel Trasero Superior	1	410000018\$
(G)	Toe Kick Panel / Panneau Coup de Pied D'orteil / Panel de Patada del Dedo del Pie	1	420000015\$
(H)	Cross Support Panel / Panneau de Support Croisé / Panel de Soporte Cruzado	1	410000021\$
(I)	Backsplash Panel / Panneau de Dosseret / Panel de Protector Contra Salpicaduras	1	440000006\$
(J)	Left Door / Porte Gauche / Puerta Izquierda	1	435000488\$
(K)	Right Door / Porte Droite / Puerta Derech	1	435000489\$

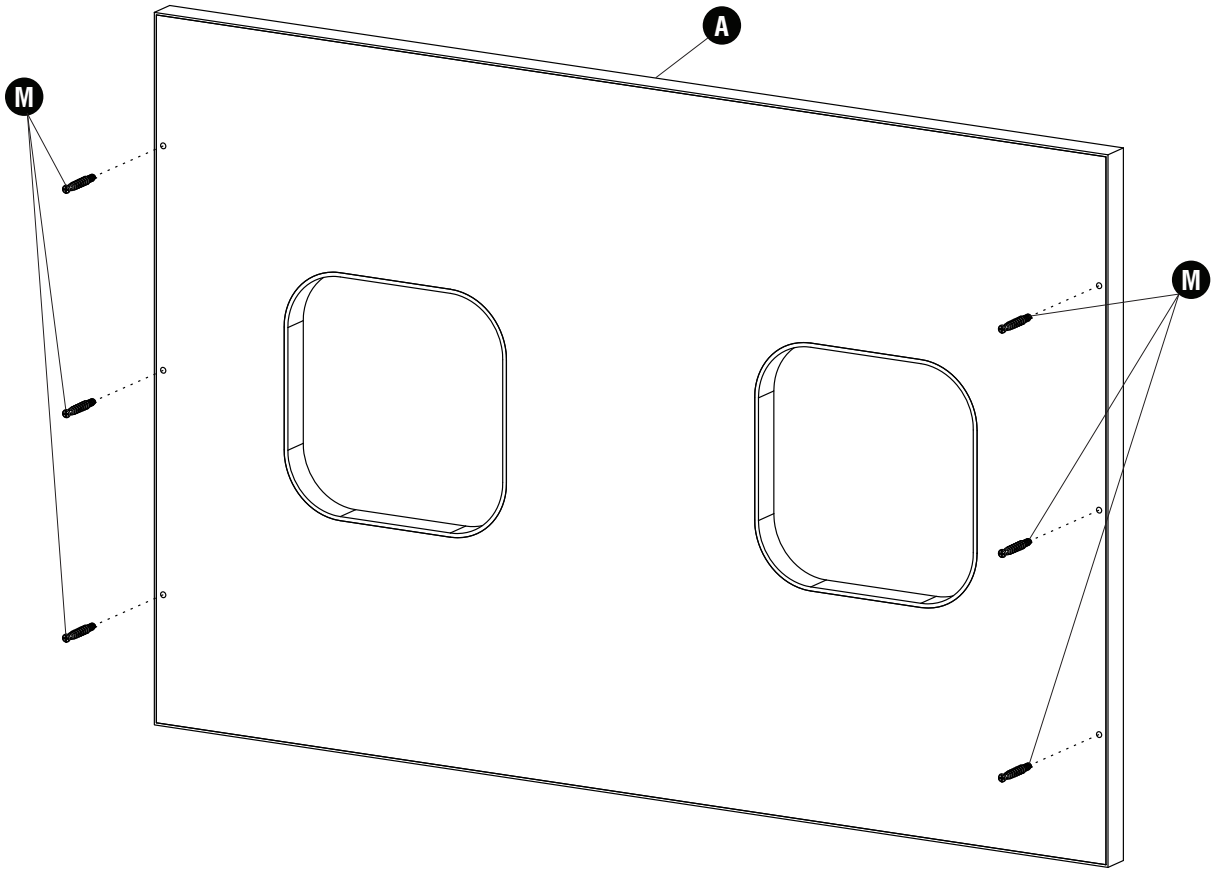
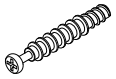
§Note: When corresponding about parts, be sure to state color: Asian Night/Black (AN), Mahogany (MH), Vanilla Stix (VS).
 §Noter: Quand correspondre au sujet de parties, soyez sûr d'affirmer la couleur: Nuit Asiatique/Noir (AN), Acajou (MH), Vanille Stix (VS).
 §Note: Al corresponder sobre las piezas, esté seguro declarar el color: Noche asiática/Negro (AN), Caoba (MH), Stix de Vainilla (VS).

Hardware Pack / Paquet Matériel / Paquete Material: 900000482			
<p>L</p>  <p>Cam 15mm X 12.3mm Came 15mm X 12.3mm Leva 15mm X 12.3mm</p> <p>Qty. / Qté. / Cant. 18 920000310</p>	<p>M</p>  <p>Cam Post 44.5mm Poteau de Came 44.5mm Poste de Leva 44.5mm</p> <p>Qty. / Qté. / Cant. 18 920000504</p>	<p>N</p>  <p>Wood Dowel 8mm X 30mm Cheville en Bois 8mm X 30mm Pasador de Madera 8mm X 30mm</p> <p>Qty. / Qté. / Cant. 22 92000309</p>	<p>O</p>  <p>Leveler Assembly Assemblage du Niveleur Ensamblaje del Nivelador</p> <p>Qty. / Qté. / Cant. 4 960000004</p>
<p>P</p>  <p>Screw #8 X 1/2" Vis #8 X 1/2" Tornillo #8 X 1/2"</p> <p>Qty. / Qté. / Cant. 16 905000470</p>	<p>Q</p>  <p>Handle & Screws #8-32 X 1" & 1 1/2" Poignée avec Vis #8-32 X 1" & 1 1/2" Mango con Tornillos #8-32 X 1 1/2"</p> <p>Qty. / Qté. / Cant. 2 925000001</p>	<p>R</p>  <p>Hinge Mounting Plate Plaque de Montage de Charnière Placa de Montaje de Bisagra</p> <p>Qty. / Qté. / Cant. 4 920000708</p>	<p>S</p>  <p>Hinge Arm Bras de Charnière Brazo de Bisagra</p> <p>Qty. / Qté. / Cant. 4 920000707</p>
<p>T</p>  <p>Bumper Pare-chocs Parachoque</p> <p>Qty. / Qté. / Cant. 4 920000434</p>	<p>U</p>  <p>Screw #8 X 1 1/4" Vis #8 X 1 1/4" Tornillo #8 X 1 1/4"</p> <p>Qty. / Qté. / Cant. 2 905000060</p>	<p>V</p>  <p>Screw 5mm X 40mm Vis 5mm X 40mm Tornillo 5mm X 40mm</p> <p>Qty. / Qté. / Cant. 8 905000439</p>	<p>W</p>  <p>Grommet 60mm Oeillet 60mm Ojal 60mm</p> <p>Qty. / Qté. / Cant. 2 920000056</p>

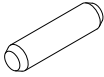
<p>X</p>  <p>Hole Plug Bouchon de Trou Tapón de Agujero</p> <p>Qty. / Qté. / Cant. 4 920000550</p>	<p>Y</p>  <p>Binding Barrel 1/4"-20 X 1 1/4" Baril de Relosure 1/4"-20 X 1 1/4" Barril de Unión 1/4"-20 X 1 1/4"</p> <p>Qty. / Qté. / Cant. 2 905000477</p>	<p>Z</p> <p>Screw 1/4"-20 X 1/2" Vis 1/4"-20 X 1/2" Tornillo 1/4"-20 X 1/2"</p> <p>Qty. / Qté. / Cant. 2 7005</p>	<p>AA</p> <p>Screw #6 X 1/2" Vis #6 X 1/2" Tornillo #6 X 1/2"</p> <p>Qty. / Qté. / Cant. 16 905000428</p>
--	---	---	---



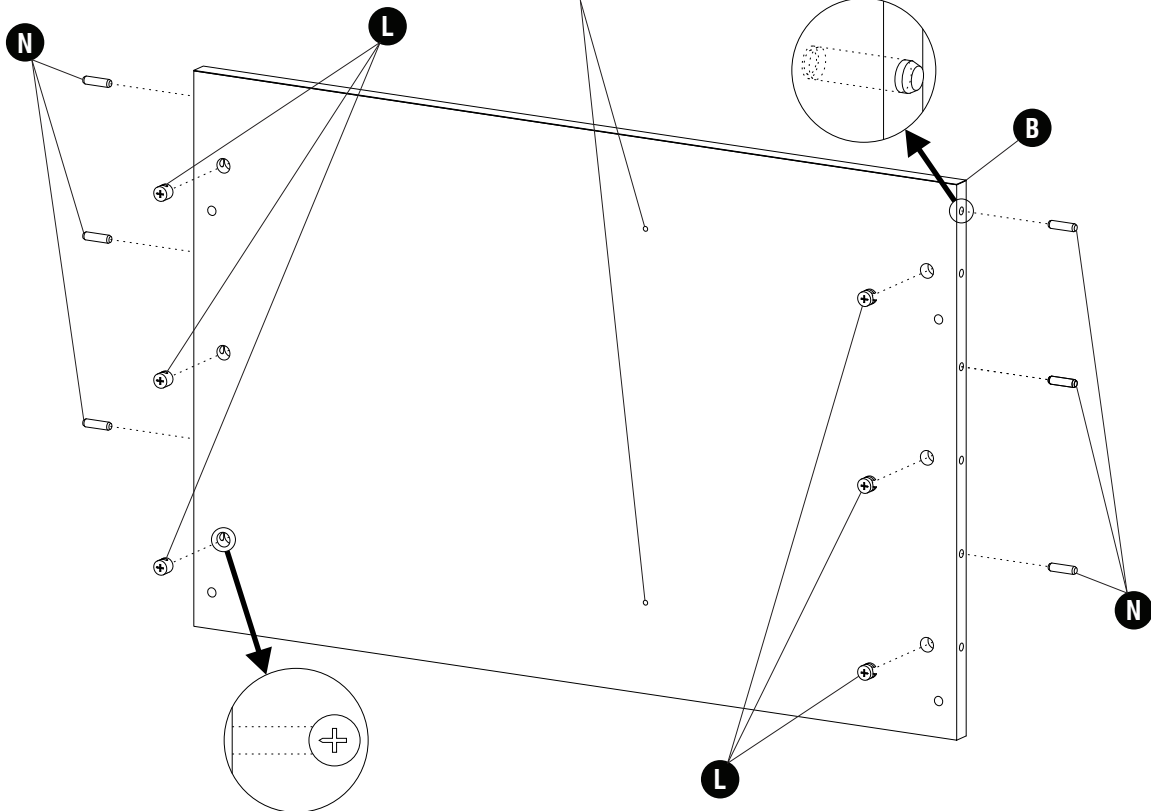
1 **M** (6)



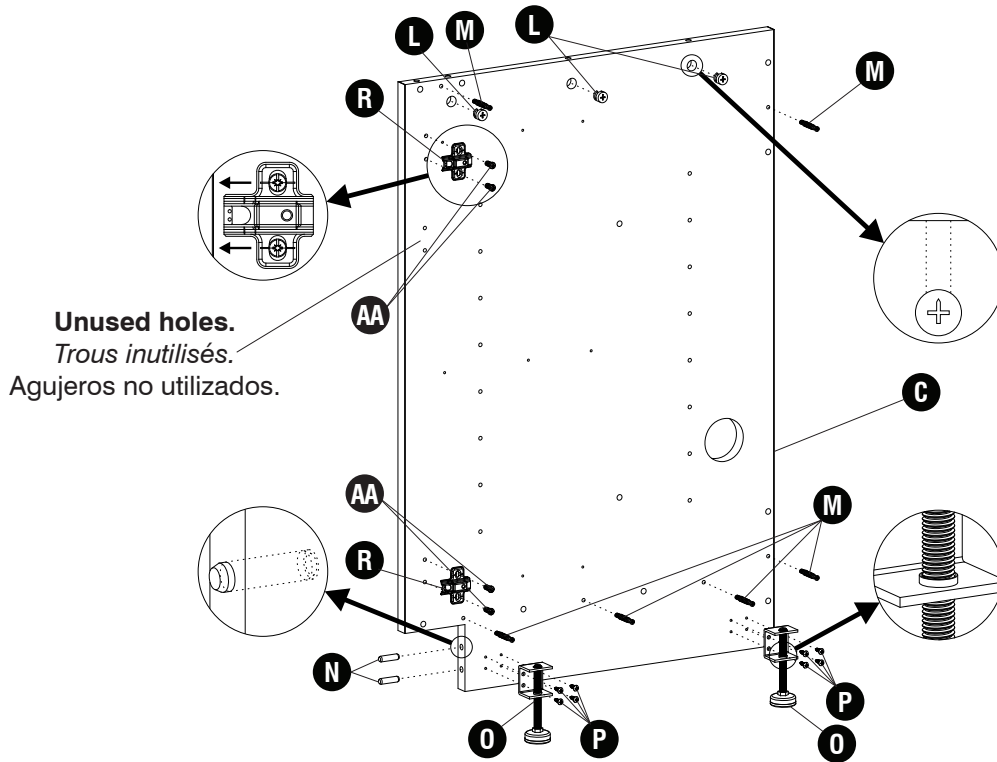
2 **L** (6) **N** (6)



Unused holes.
Trous inutilisés.
Agujeros no utilizados.



- 3 L (6) M (12) N (4) O (4) P (16) R (4) AA (4)



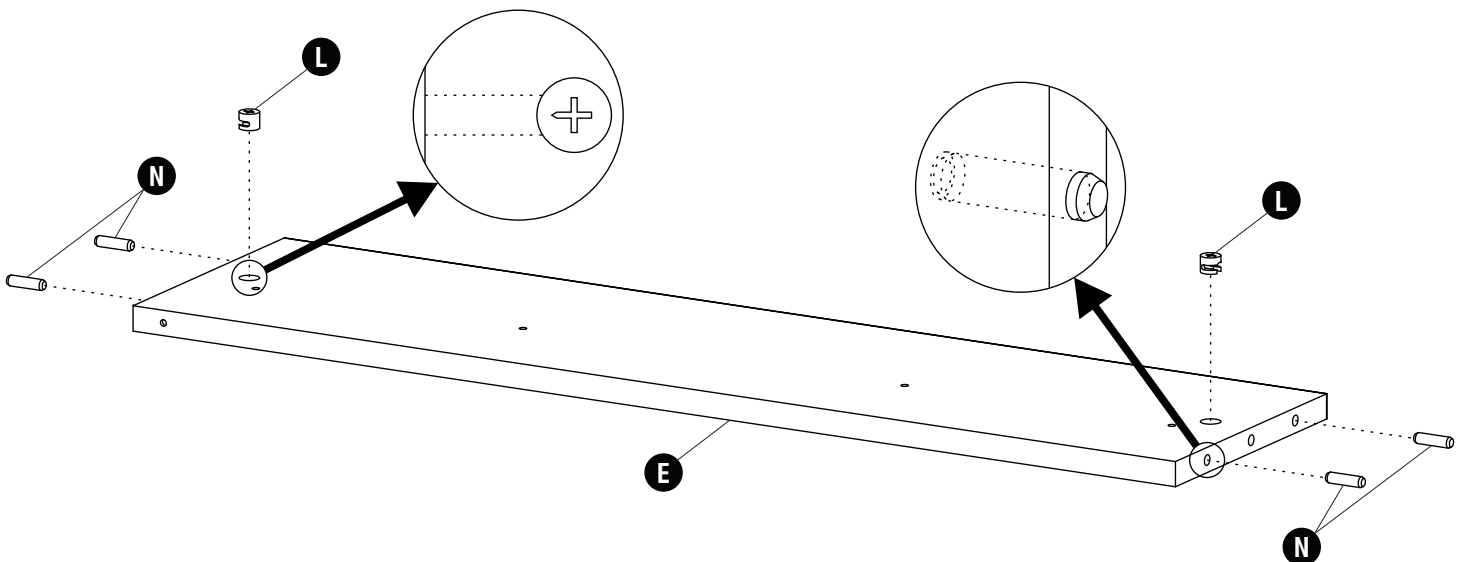
Unused holes.
Trous inutilisés.
Agujeros no utilizados.

Install leveler bracket with the threads at the bottom. Repeat step for the right panel.

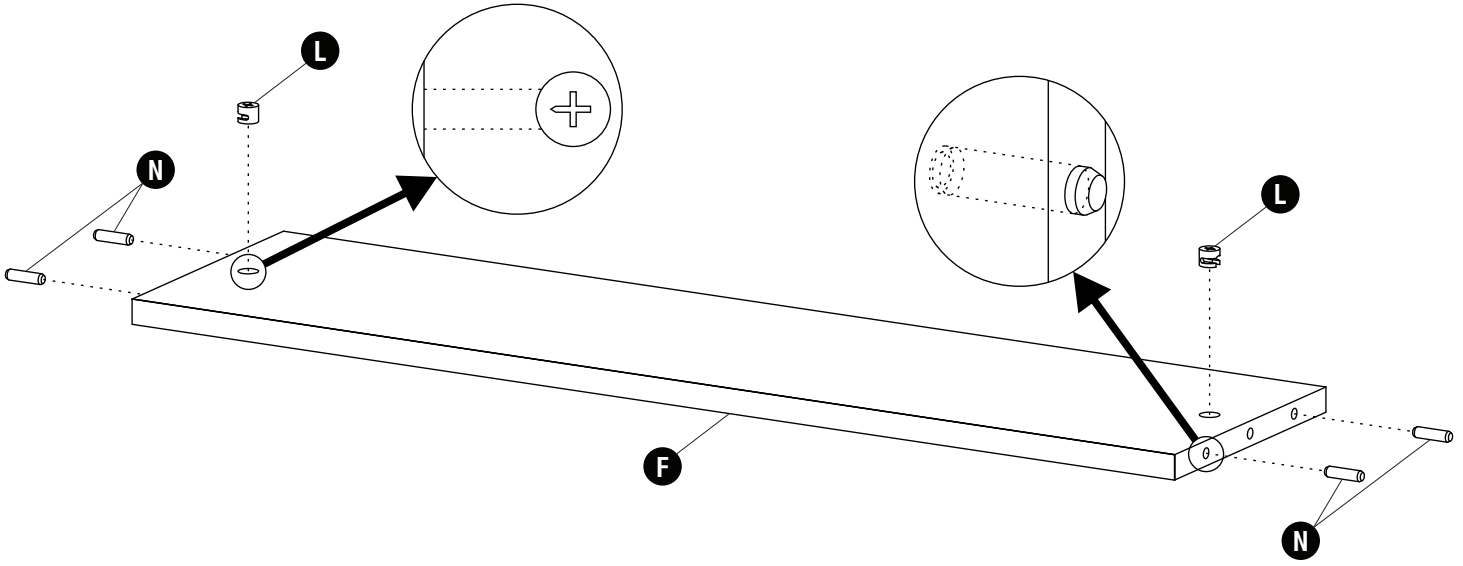
Installer le support de niveleur avec les filetages en bas. Répétez l'étape pour le panneau de droite.

Instale el soporte del nivelador con las roscas en la parte inferior. Repita el paso para el panel derecho.

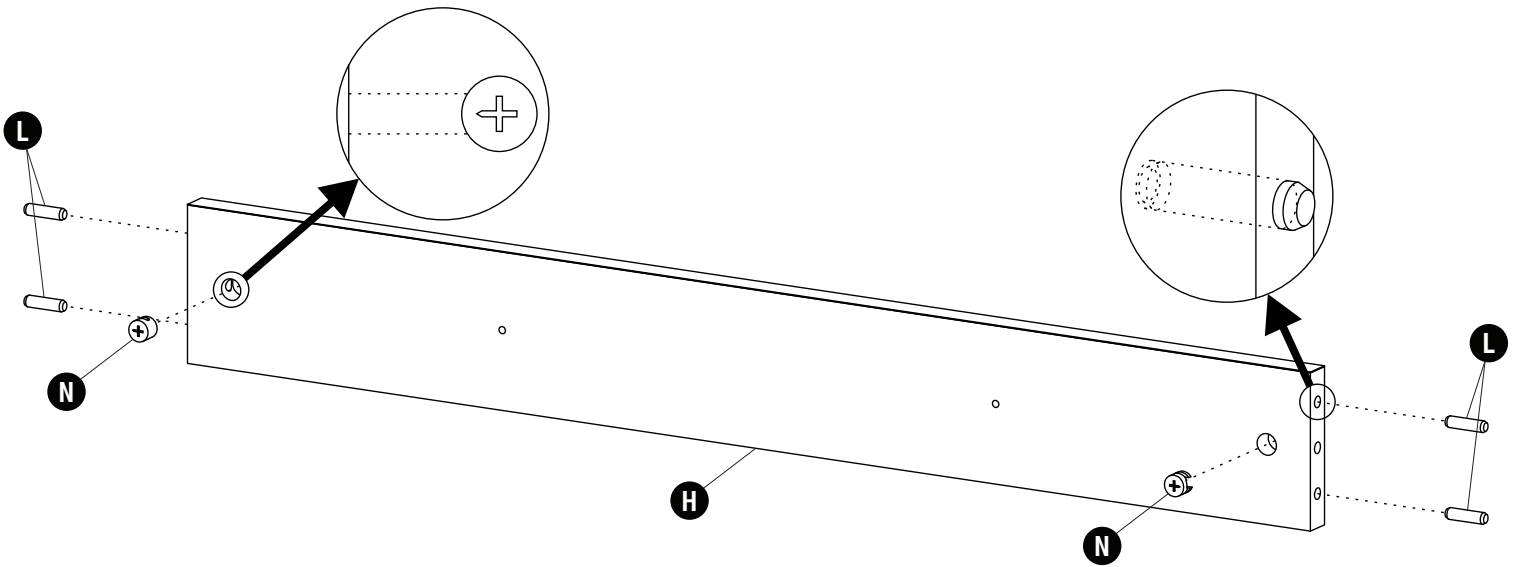
- 4 L (2) N (4)



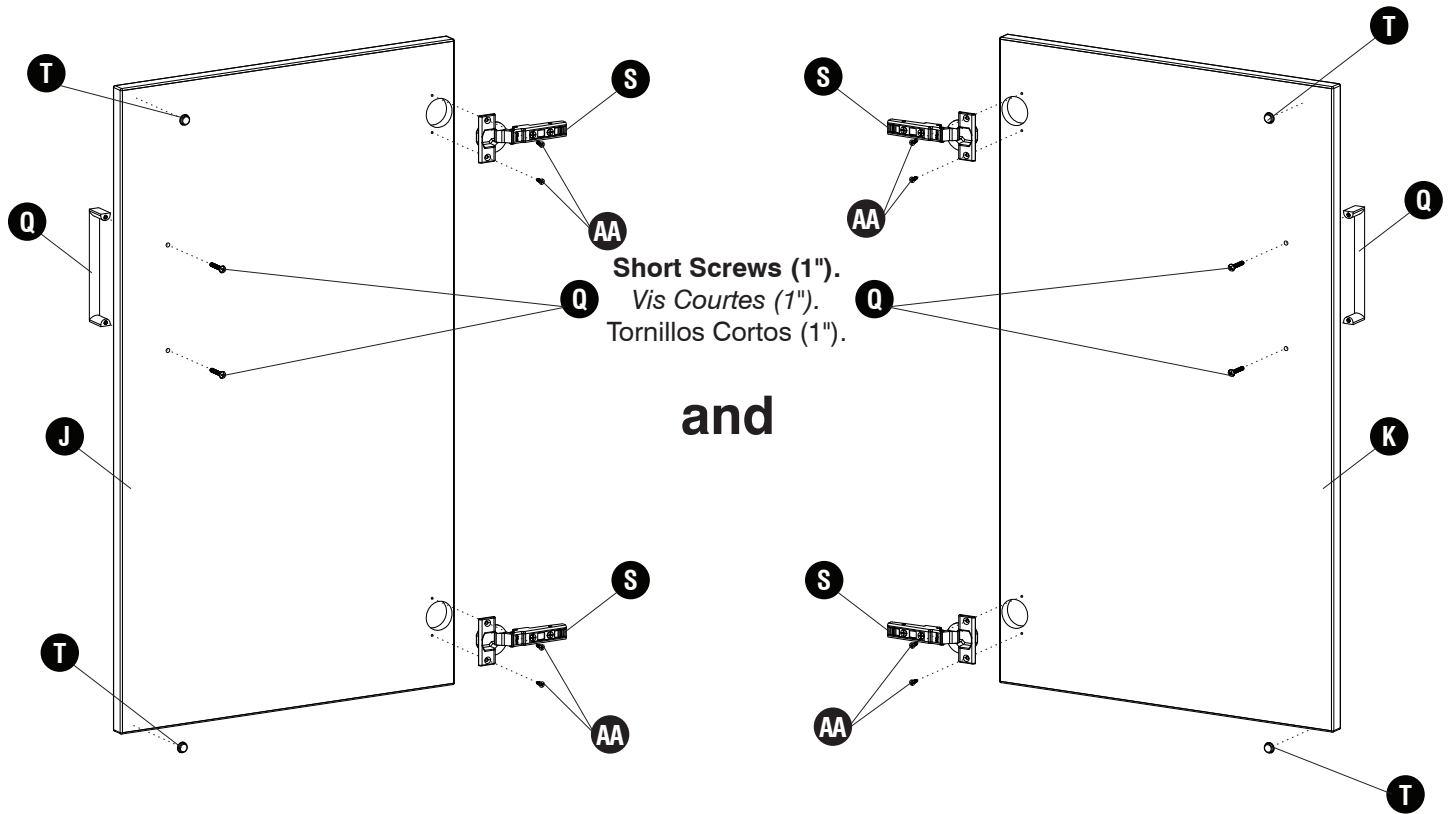
5 L (2) N (4)



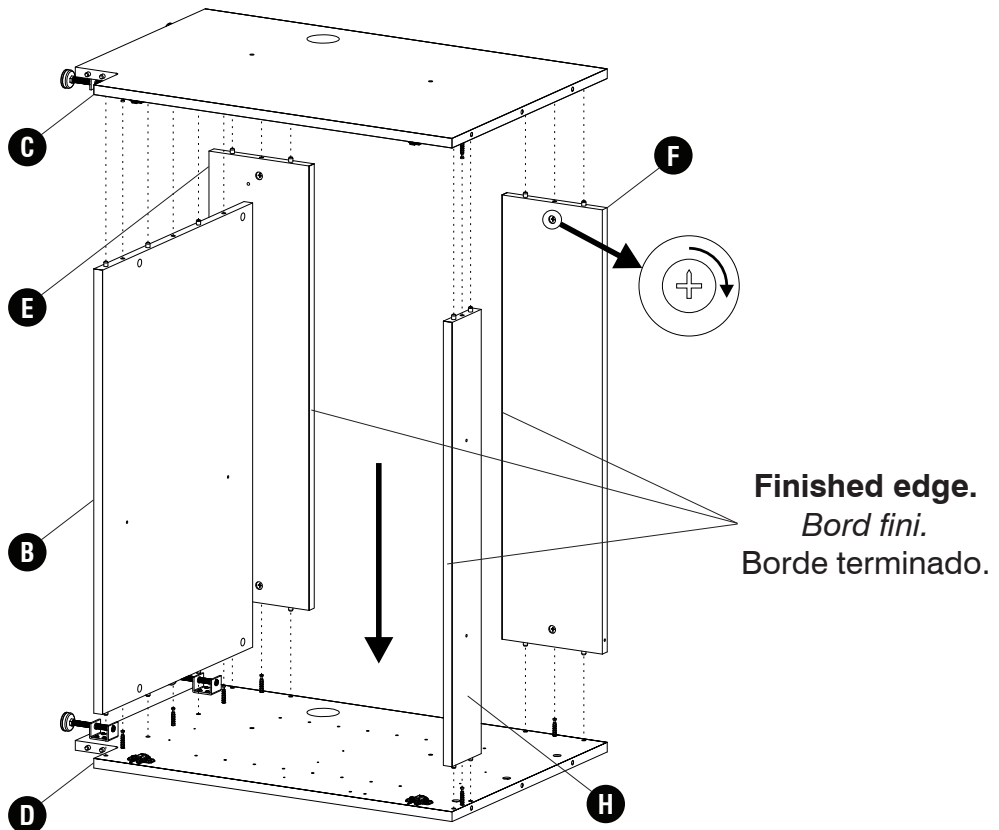
6 L (2) N (4)



7 **Q**  (2) **S**  (4) **T**  (4) **AA**  (8)

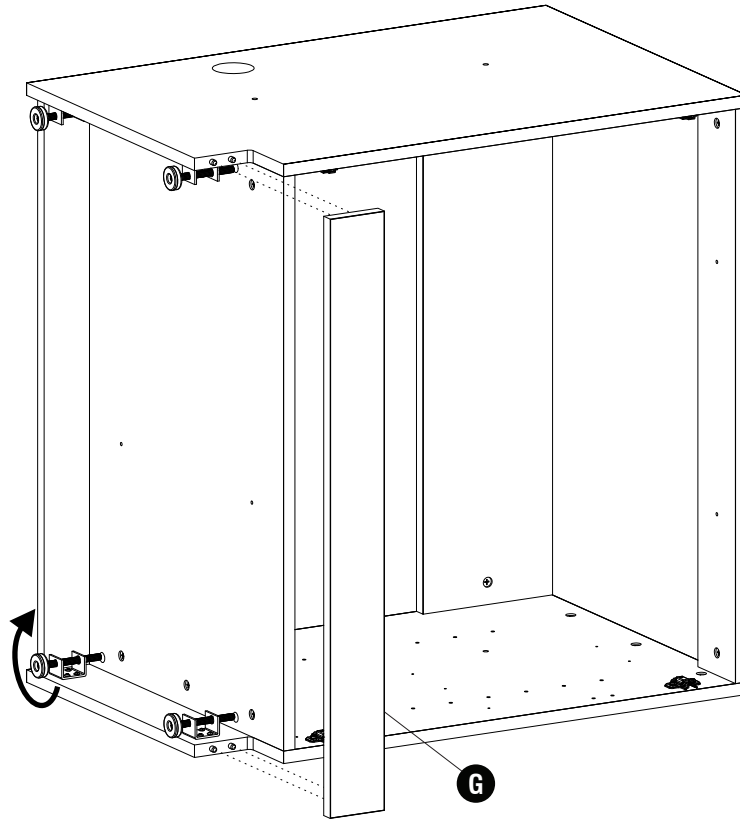


8



Be sure to tighten all the cams.
Assurez-vous de serrer toutes les cames.
Asegúrese de apretar todas las levas.

9

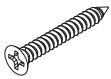


Screw in levelers all the way before turning assembly upright.

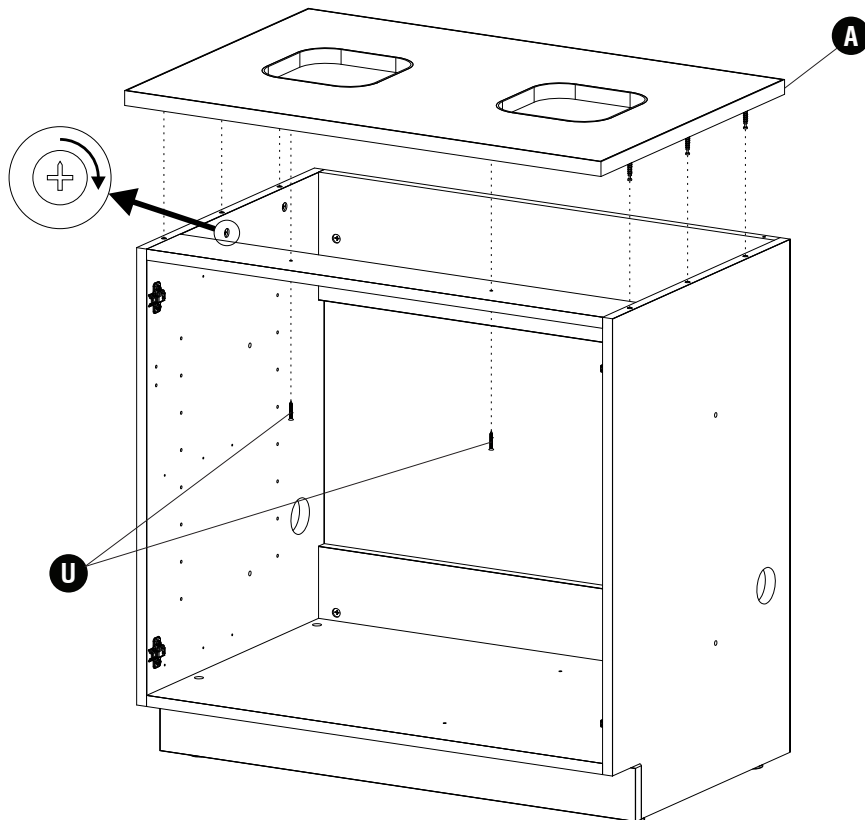
Visser complètement les niveleurs avant de remettre l'assemblage à la verticale.

Atornille los niveladores completamente antes de colocar el conjunto en posición vertical.

10 U



(2)

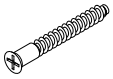


Be sure to tighten all the cams.

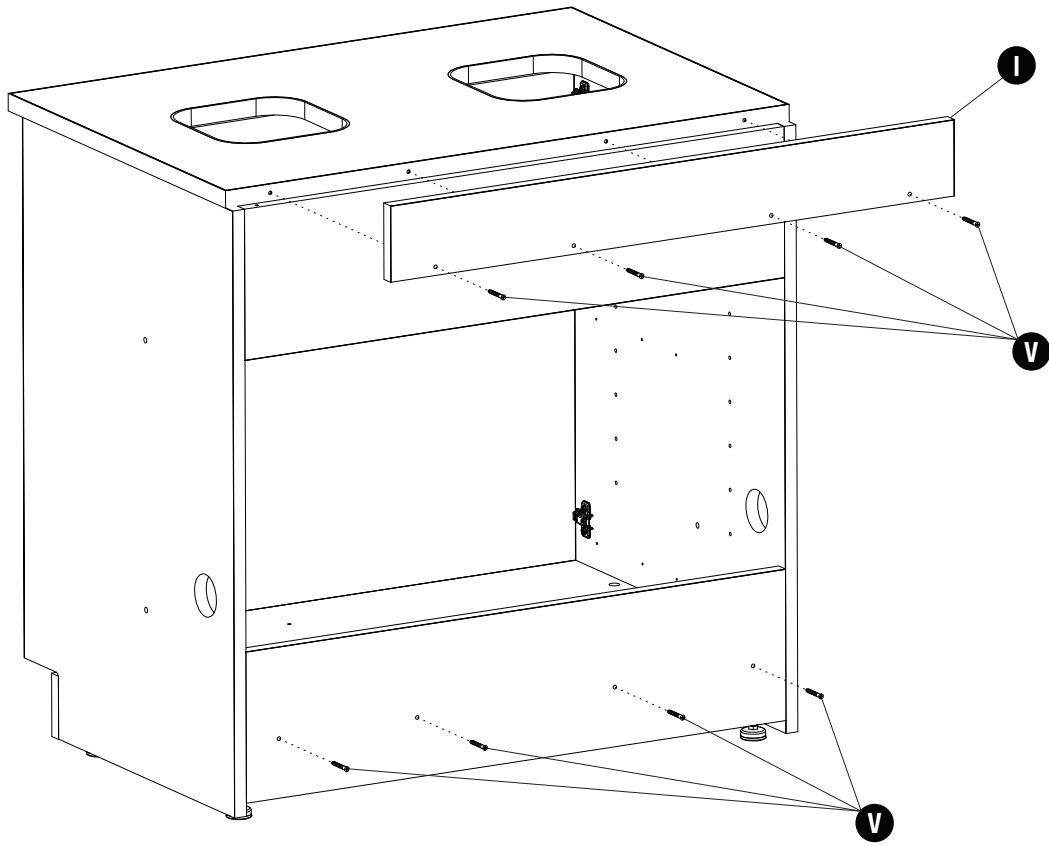
Assurez-vous de serrer toutes les cames.

Asegúrese de apretar todas las levas.

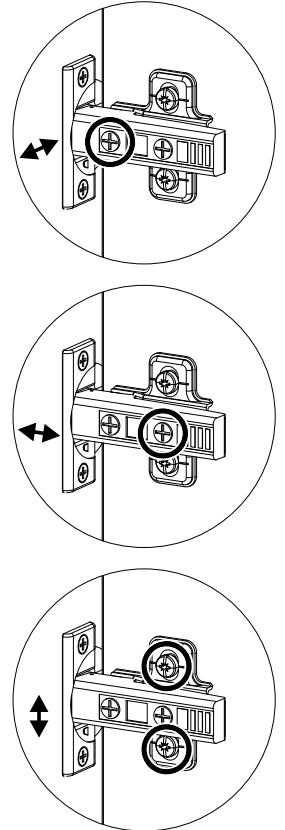
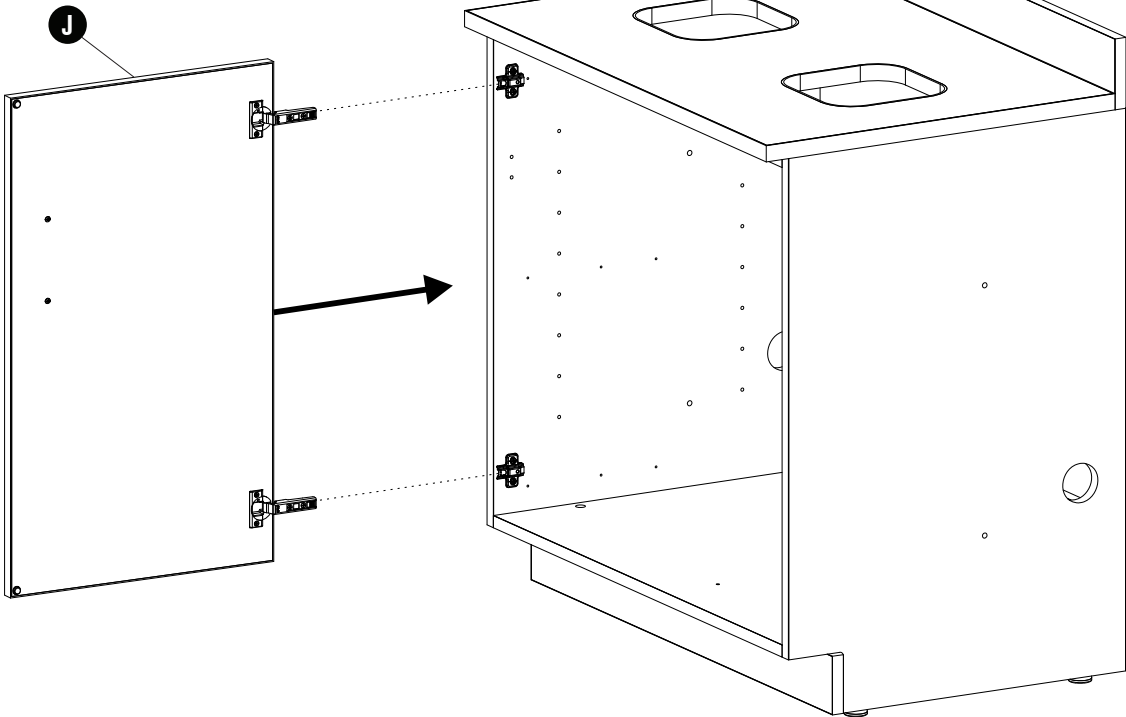
11 V



(8)

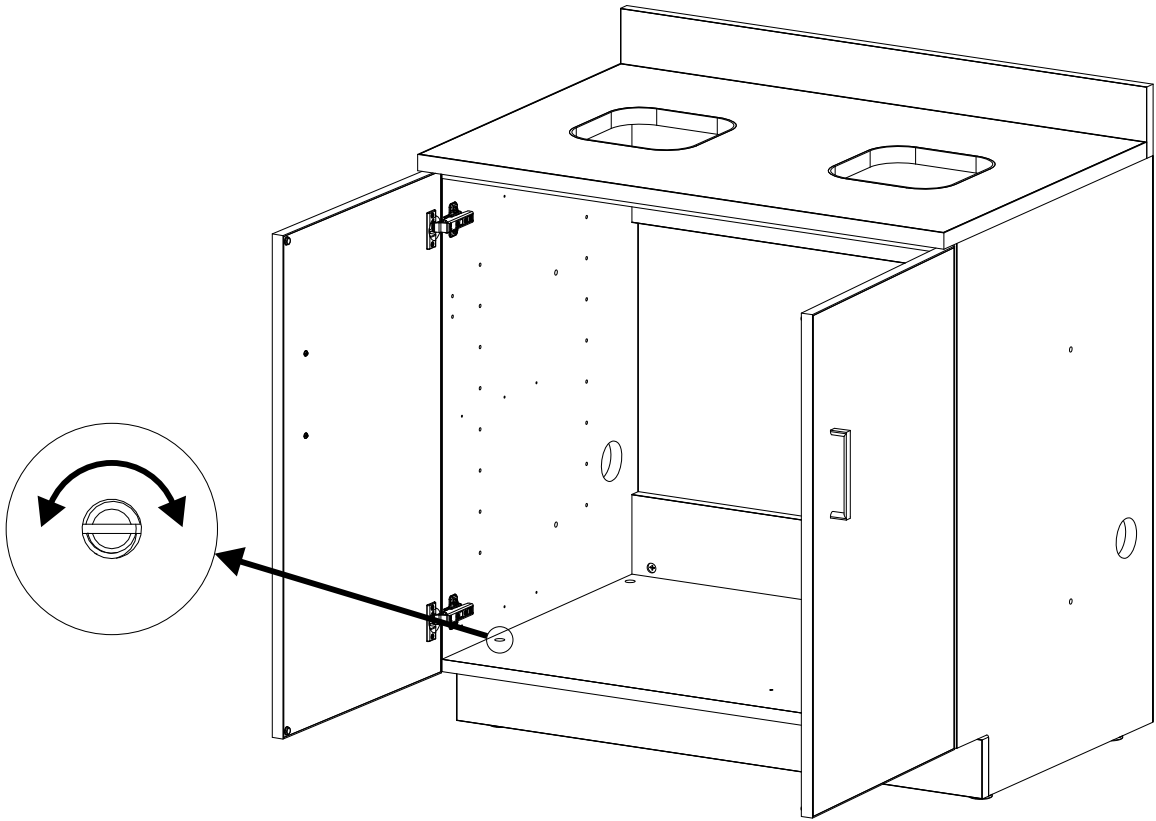


12



Adjust hinges by tightening and loosening screws accordingly. Repeat step for the other door.
Ajustez les charnières en serrant et en desserrant les vis en conséquence. Répétez l'étape pour l'autre porte.
Ajuste las bisagras apretando y aflojando los tornillos según corresponda. Repita el paso para la otra puerta.

13

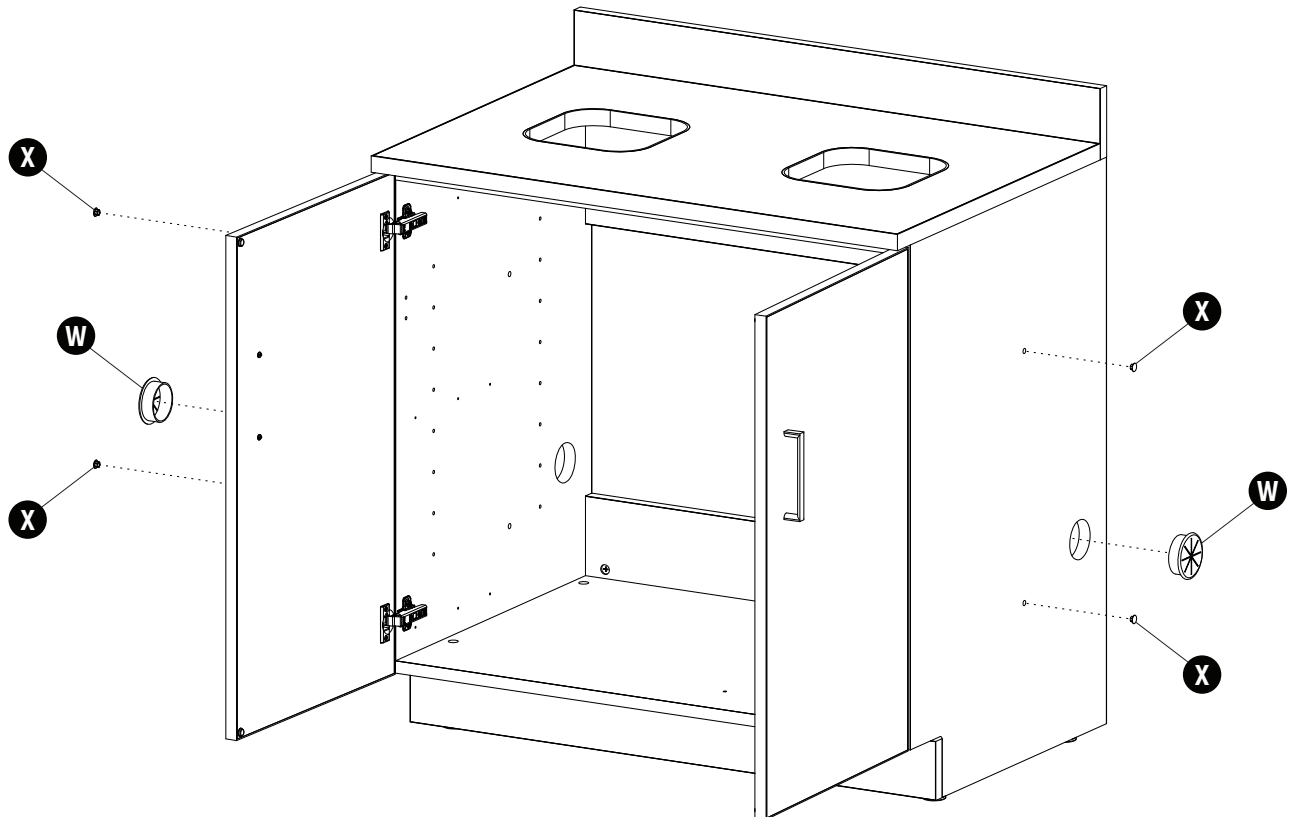


Use a flathead screwdriver to adjust leveler height and to level the cabinet.

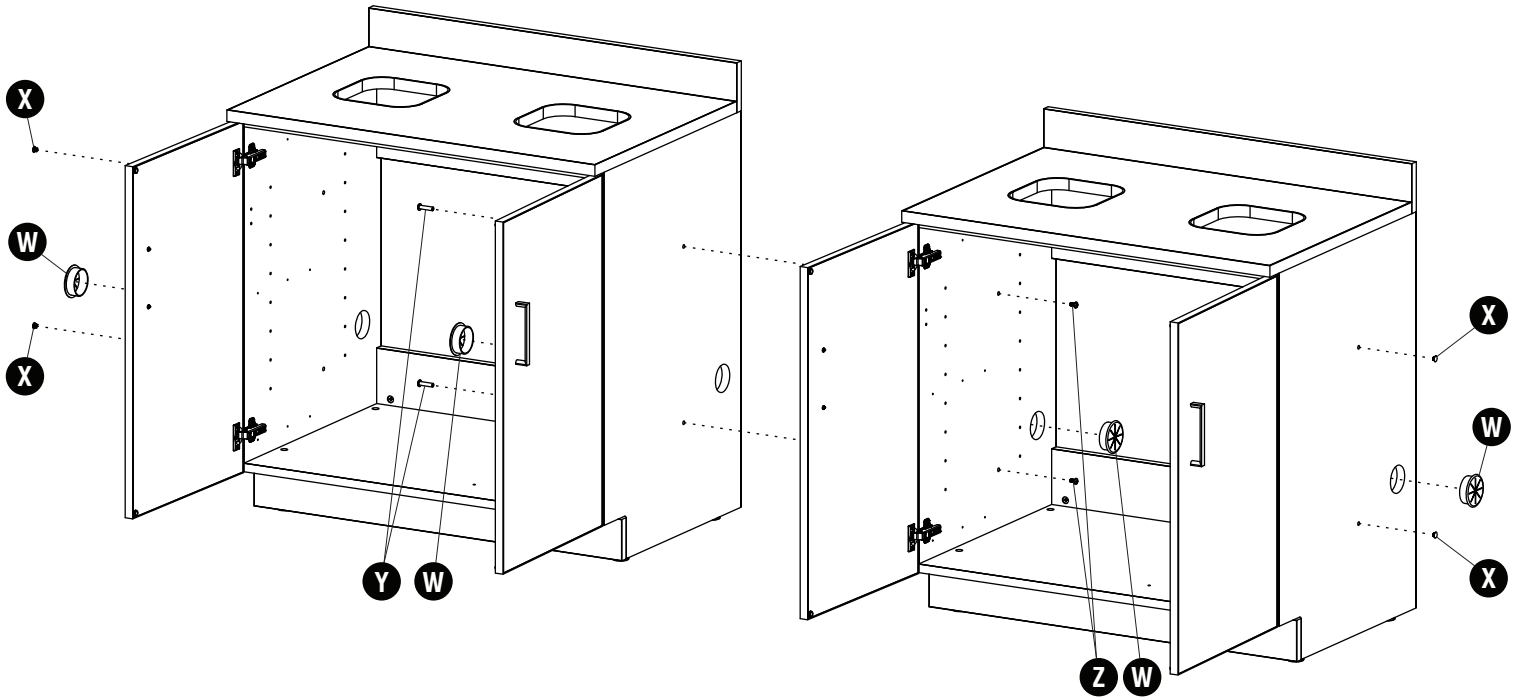
Utiliser un tournevis à tête plate pour régler la hauteur du niveleur et pour niveler l'armoire.

Use un destornillador de punta plana para ajustar la altura del nivelador y nivelar el gabinete.

14



15 W (4) X (4) Y (2) Z (2)



Step only for ganging multiple cabinets together.
Étape uniquement pour regrouper plusieurs armoires.
Paso solo para agrupar varios gabinetes juntos.