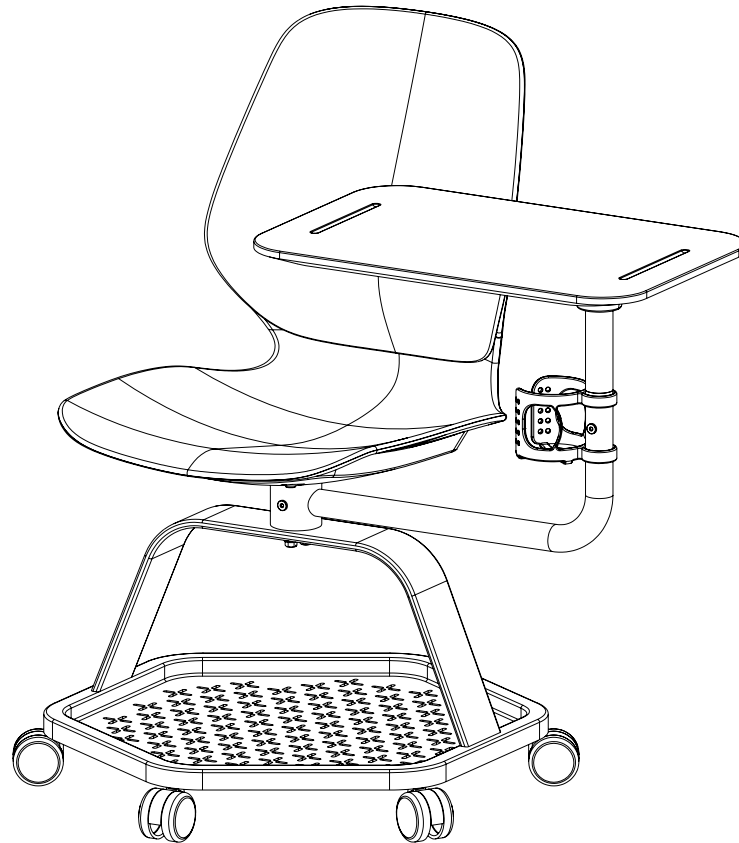


# ASC7P / ASC7U

## Arcozi Classroom Chair

Arcozi Chaise de classe  
Arcozi Silla de Aula



**Model ASC7P shown**  
*Modèle ASC7P illustré*  
Se muestra el modelo ASC7P

**⚠ KEEP OUT OF REACH OF CHILDREN** UNTIL ASSEMBLY IS COMPLETE, DUE TO THE PRESENCE OF SMALL OR SHARP PARTS.  
**ADULT ASSEMBLY REQUIRED**

**⚠ TENIR HORS DE PORTÉE DES ENFANTS** JUSQU'À CE QUE  
L'ASSEMBLAGE SOIT TERMINÉ, EN RAISON DE LA  
PRÉSENCE DE PIÈCES PETITES OU TRANCHANTES.  
**ASSEMBLAGE ADULTE REQUIS**

**⚠ MANTENER FUERA DEL ALCANCE DE LOS NIÑOS** HASTA QUE SE  
COMPLETE EL MONTAJE, DEBIDO A LA  
PRESENCIA DE PIEZAS PEQUEÑAS O AFILADAS.  
**SE REQUIERE MONTAJE DE ADULTOS**

**PRODUCT WARRANTY** is available online at: **www.safcoproducts.com**

• LA GARANTIE DU PRODUIT est  
disponible sur l'Internet : **www.safcoproducts.com**

• LA GARANTÍA DEL PRODUCTO está  
disponible en la Internet: **www.safcoproducts.com**

For questions or concerns, please call **1-888-971-6225**  
available Monday-Friday 7:30 AM to 5:00 PM (Central Time) (English-speaking operators)

Si vous avez des questions pour poser ou les préoccupations  
pour exprimer, connecter au **1-888-971-6225**  
de 7H30 à 17H00 (Heure centrale) (Opérateurs de langue anglaise)

Si usted tiene preguntas o preocupaciones,  
por favor llame **1-888-971-6225**  
de 7:30 AM a 5:00 PM (Hora Central) (Operadores que hablan inglés)

**TOOLS REQUIRED: 12MM Wrench, 4MM Allen Key**  
**OUTILS NÉCESSAIRES : Clé de 12 mm, clé Allen de 4 mm**  
**HERRAMIENTAS NECESARIAS: Llave inglesa de 12 mm, llave Allen de 4 mm**

**PARTS LIST / LISTE DES PIÈCES / LISTA DE PIEZAS**

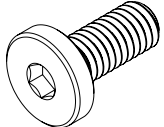
CODE / CODIGO	DESCRIPTION / DESCRIPTION / DESCRIPCIÓN	QTY / QUANTITÉ / CANTIDAD	PART NO. / N° DE PIÈCE / NO. DE PIEZA
(A)	<b>Seat Assembly / Assemblée De Sièges / Ensamblaje De Asientos</b> for <b>Plastic / Plastique / Plástico</b> for <b>Upholstered / Tapissé / Tapizado</b>	1 1	220000173\$ 220000175\$
(B)	<b>Arm Assembly / Assemblage du bras / Asamblea del brazo</b>	1	240000034\$\$
(C)	<b>Base / Base / Base</b>	1	205000138\$\$
(D)	<b>Writing Pad / Bloc-notes de classe / Bloc de notas para el aula</b>	1	240000031\$\$\$

§Note: When corresponding about parts, be sure to state color: **Black (BL), Blue (BU), Gray (GR), Green (GN), Red (RD), Taupe (TP), or White (WH)**  
 §Noter: Lors de la correspondance sur les pièces, assurez-vous d'indiquer la couleur : noir (BL), bleu (BU), gris (GR), vert (GN), rouge (RD), taupe (TP) ou blanc (WH)  
 §Note: Cuando se corresponda con las piezas, asegúrese de indicar el color: negro (BL), azul (BU), gris (GR), verde (GN), rojo (RD), pardo (TP) o blanco (WH)  
 §§Note: When corresponding about parts, be sure to state color: **Silver (SL), or White (WH)**  
 §§Noter: Lors de la correspondance sur les pièces, assurez-vous d'indiquer la couleur : argent (SL) ou blanc (WH).  
 §§Note: Cuando se corresponda con las piezas, asegúrese de indicar el color: Plata (SL) o Blanco (WH)  
 §§§Note: When corresponding about parts, be sure to state color: **Black (BL) or White (WH)**  
 §§§Noter: Lors de la correspondance sur les pièces, assurez-vous d'indiquer la couleur : noir (BL) ou blanc (WH)  
 §§§Note: ACuando se corresponda con las piezas, asegúrese de indicar el color: negro (BL) o blanco (WH)

**Hardware Pack / Paquet Matériel / Paquete Material:**  
900000474

<b>E</b>  <b>Socket Head Cap Screw M5X25MM</b> Vis d'assemblage à tête creuse M5X25MM Tornillo de cabeza hueca M5X25MM  Qty. / Qté. / Cant. 3 905000592	<b>F</b>  <b>Lock Washer M8.5X15X2MM</b> Rondelle de blocage M8.5X15X2MM Arandela de seguridad M8.5X15X2MM  Qty. / Qté. / Cant. : 3 915000102	<b>G</b>  <b>Washer M8.5X20X1MM</b> Rondelle M8.5X20X1MM Arandela M8.5X20X1MM  Qty. / Qté. / Cant. : 3 915000101
----------------------------------------------------------------------------------------------------------------------------------------------------------------------------------------------------------------------------------------------------------------	------------------------------------------------------------------------------------------------------------------------------------------------------------------------------------------------------------------------------------------------------	-------------------------------------------------------------------------------------------------------------------------------------------------------------------------------------------------------------------------

**Hardware Pack / Paquet Matériel / Paquete Material:**  
900000478

<b>H</b>  <b>Screw M6X14MM</b> Vis M6X14MM Tornillo M6X14MM  Qty. / Qté. / Cant. 4 905000591
--------------------------------------------------------------------------------------------------------------------------------------------------------------------------------------------------------

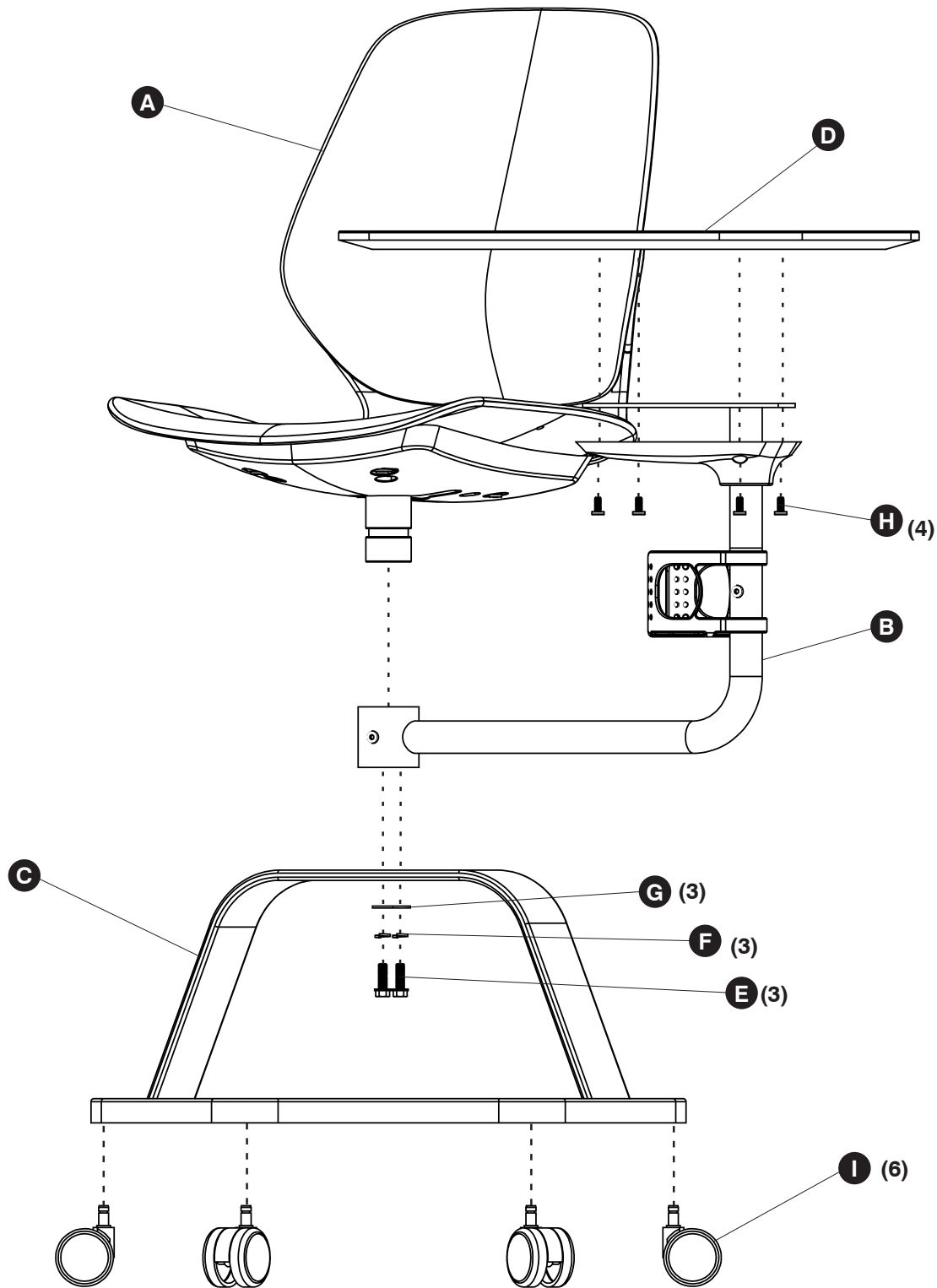
**Hardware Pack / Paquet Matériel / Paquete Material:**  
900000476

<b>I</b>  <b>Casters 50MM</b> Roulettes 50MM Ruedas 50MM  Qty. / Qté. / Cant. 6 970000090
---------------------------------------------------------------------------------------------------------------------------------------------------------------------------------------------------

or

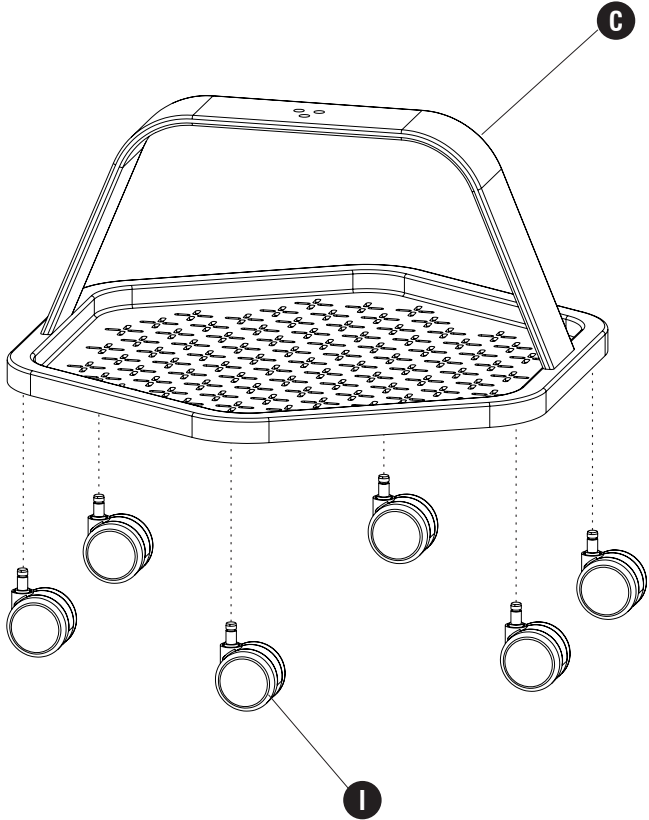
**Hardware Pack / Paquet Matériel / Paquete Material:**  
900000523

<b>J</b>  <b>Glide 2IN</b> Glisser 2IN Deslizamiento 2IN  Qty. / Qté. / Cant. 6 960000100
----------------------------------------------------------------------------------------------------------------------------------------------------------------------------------------------------

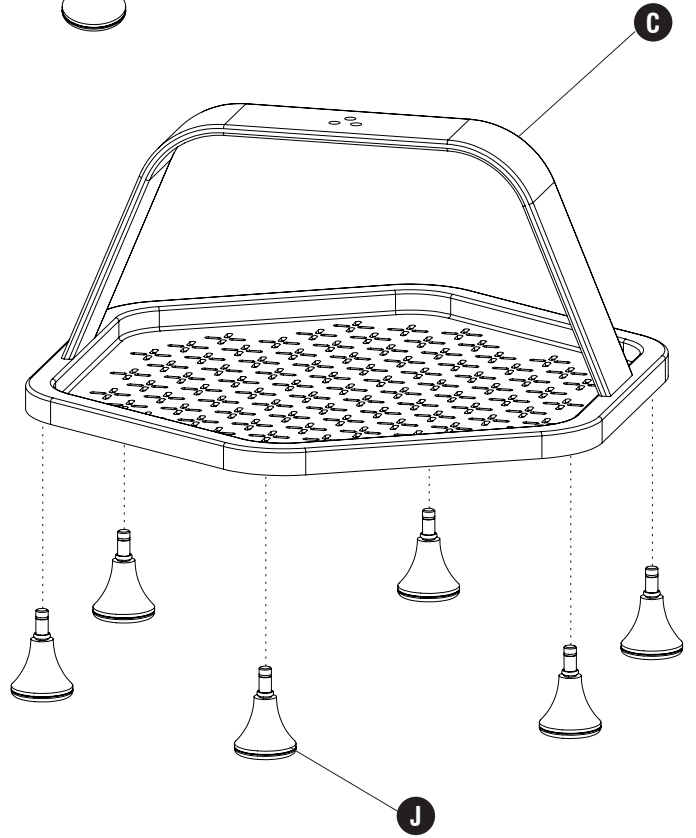


**Model ASC7P with Casters shown**  
*Modèle ASC7P avec roulettes illustré*  
 Se muestra el modelo ASC7P con ruedas

**1 I** (6)

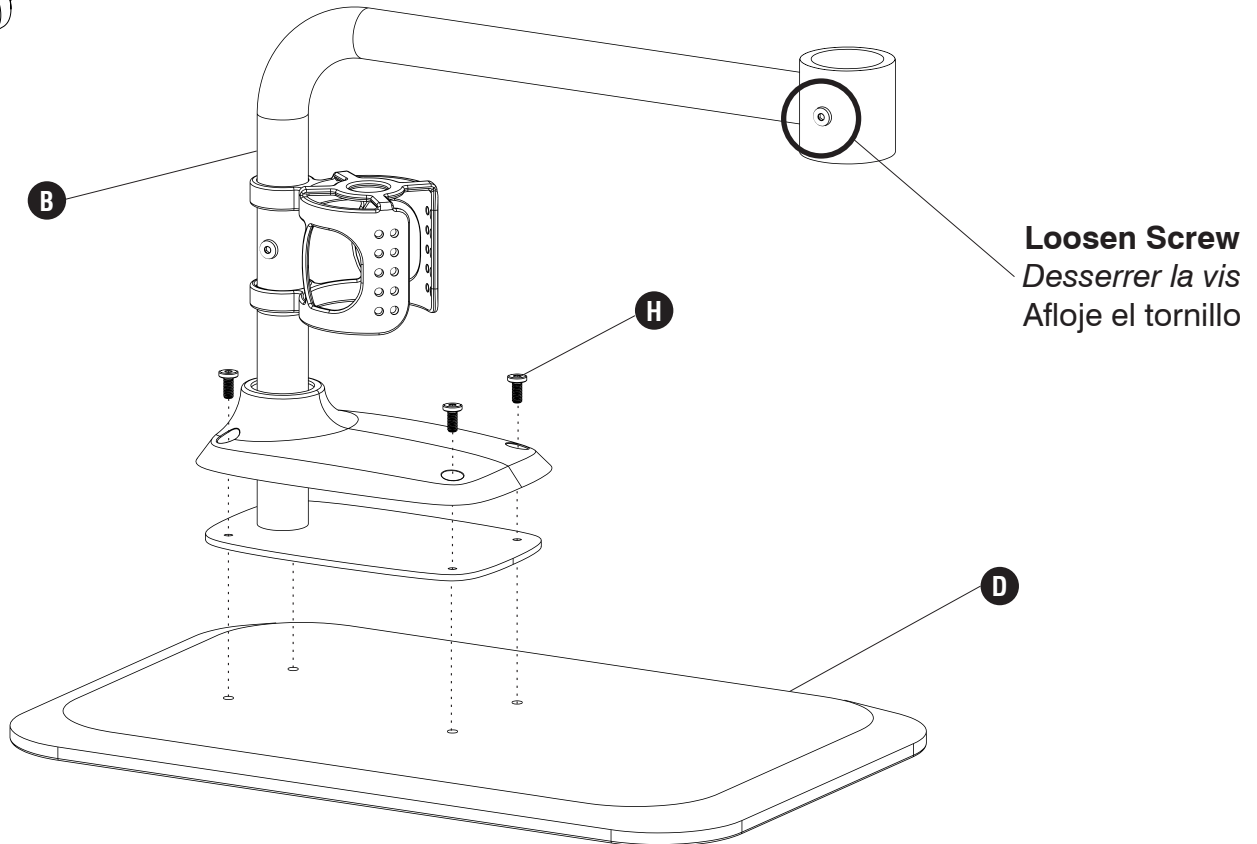


**J** (6)



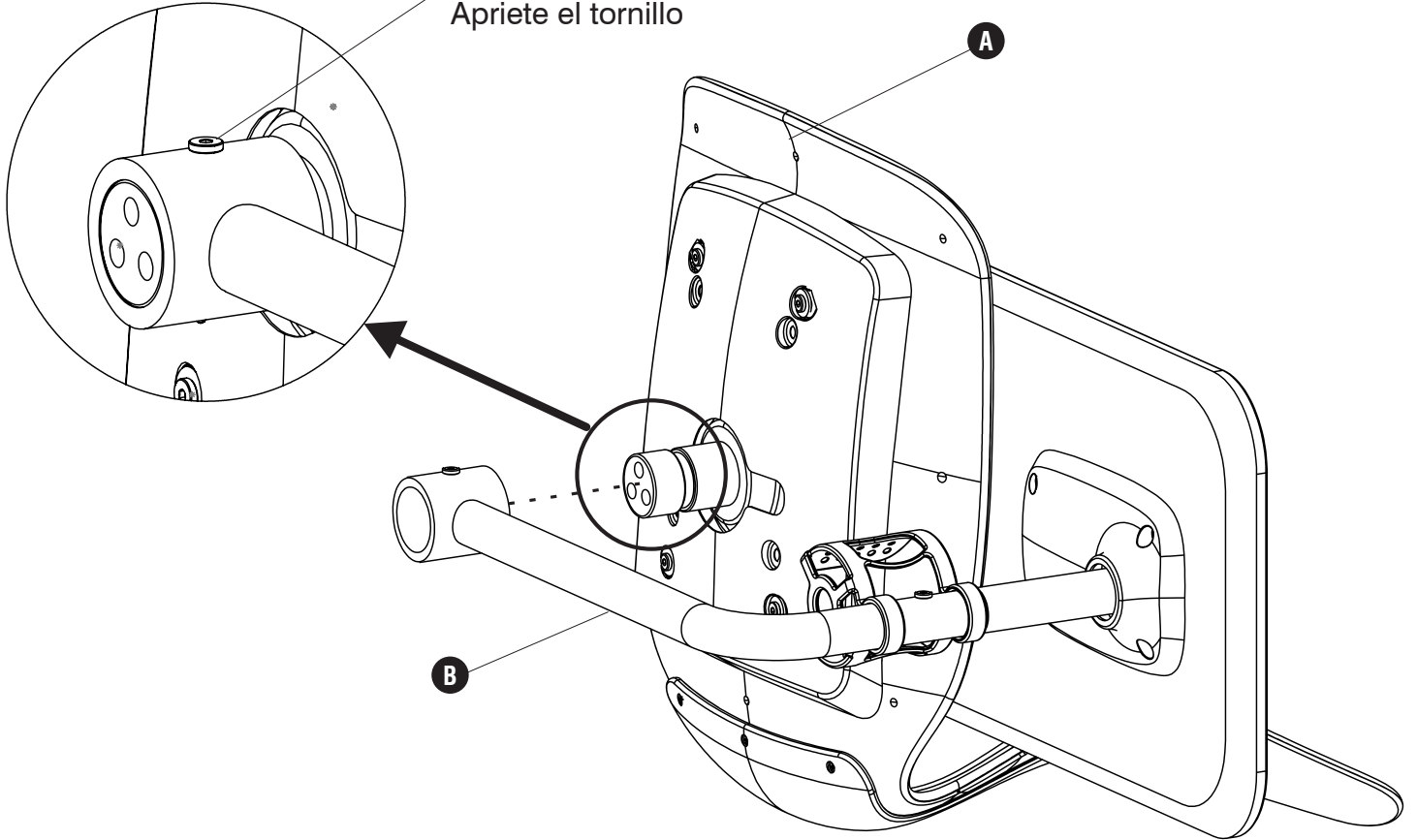
or

**2 H** (4)



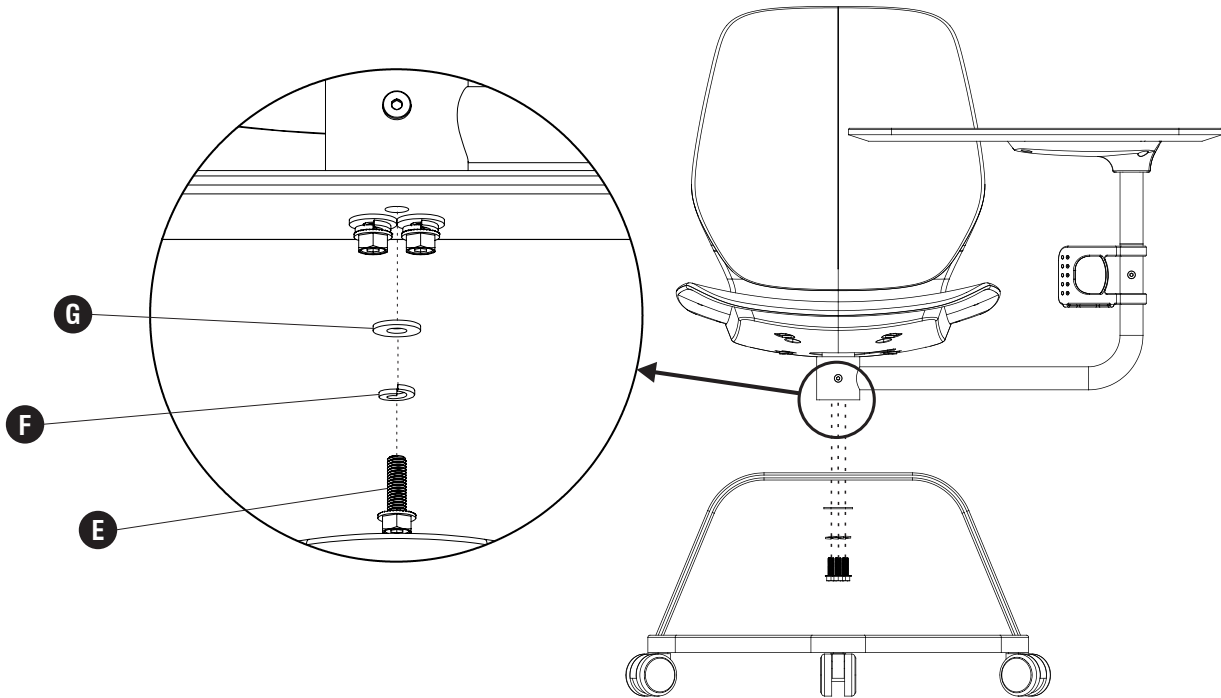
**3**

**Tighten Screw**  
*Serrer la vis*  
*Apriete el tornillo*



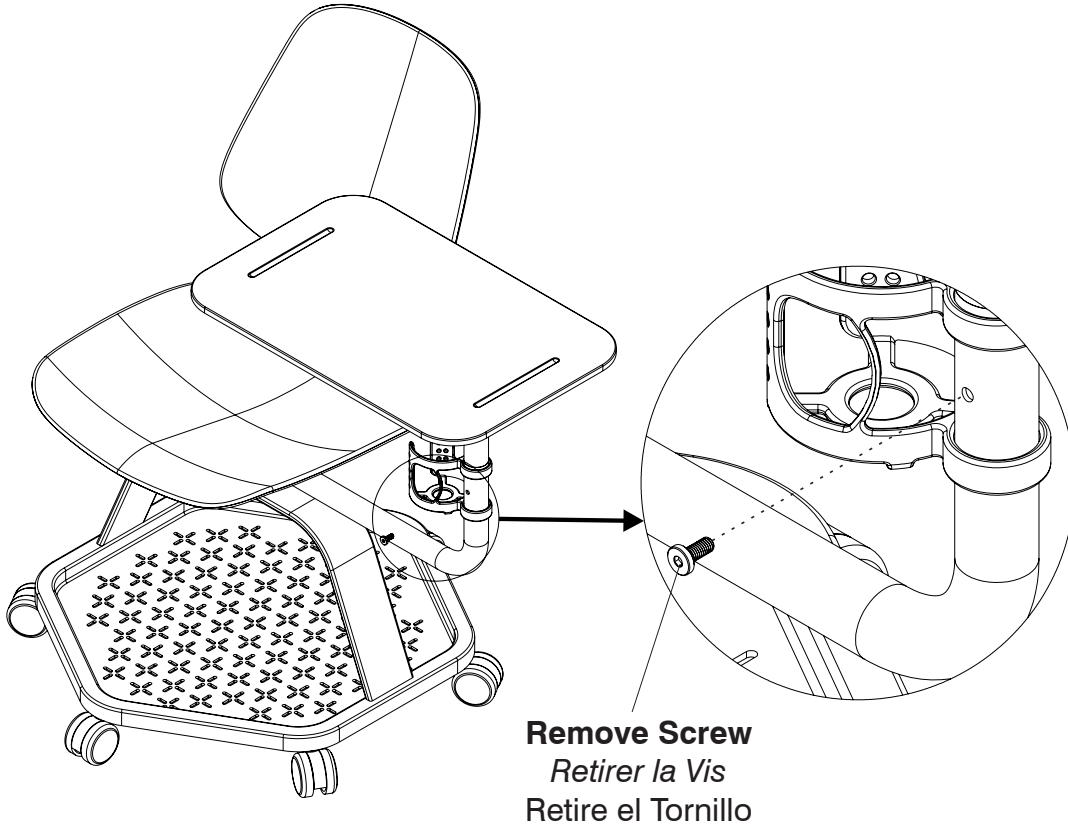
**4**

- E**  (3)
- F**  (3)
- G**  (3)

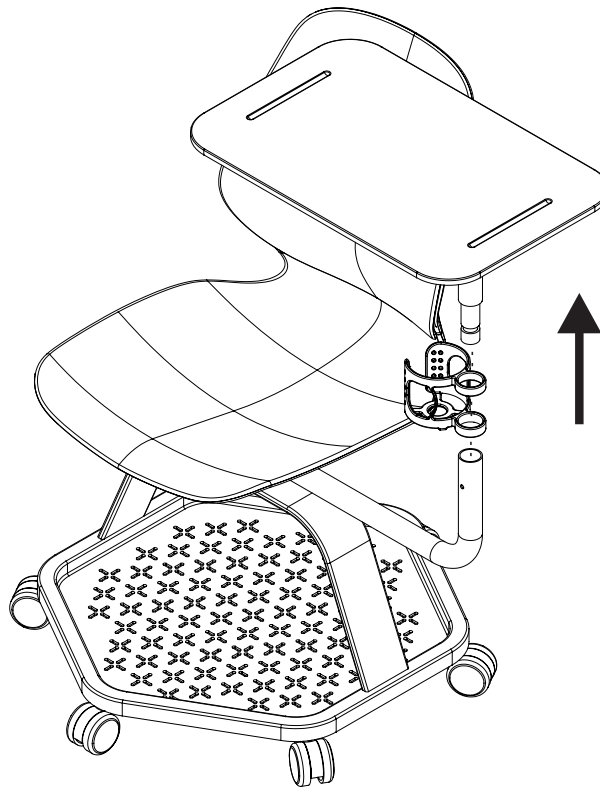


5

**Optional Steps for removal of Beverage Holder**  
*Étapes facultatives pour le retrait du porte-boisson*  
Pasos opcionales para retirar el soporte para bebidas



6



**Pull Upper Arm up and remove Beverage Holder. Re-Insert Upper Arm and tighten screw.**

*Tirez le bras supérieur vers le haut et retirez le porte-gobelet. Réinsérez le bras supérieur et serrez la vis.*  
*Tire del brazo superior hacia arriba y retire el soporte para bebidas. Vuelva a insertar el brazo superior y apriete el tornillo.*