

MOUNTING INSTRUCTIONS

INSTRUCTIONS DE SUPPORT • INSTRUCCIONES DEL MONTAJE

TOOLS REQUIRED: Phillips Screwdriver, Hammer, Pencil, Drill with 3/16" bit



PRODUCT WARRANTY REGISTRATION is available online at: www.safcoproducts.com

• **OUTILS REQUIS:** Tournevis à pointe cruciforme, Marteau, Crayon, Perceuse avec mèche de 0,45 cm

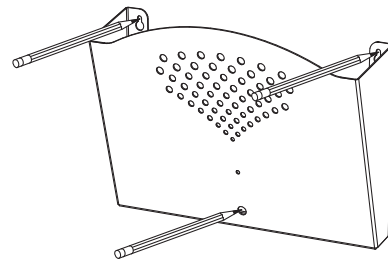
• **LA GARANTIE DU PRODUIT** est disponible sur l'Internet : www.safcoproducts.com

• **HERRAMIENTAS REQUERIDAS:** Destornillador Phillips®, Martillo, Lápiz, Taladro con broca de 3/16 pulg.

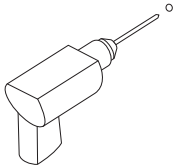
• **LA GARANTÍA DEL PRODUCTO** está disponible en la Internet: www.safcoproducts.com

HARDWARE PACK / PAQUET MATÉRIEL / PAQUETE MATERIAL 3170-19NC	
A	B
	
Wall Anchor <i>Ancre de mur</i> Anclia de la pared	Mounting Screw <i>Vis de support</i> Tornillo de montaje
Qty. / Qte. / Cant.: 3 #4230-26NC	Qty. / Qte. / Cant.: 3 #4230-27NC

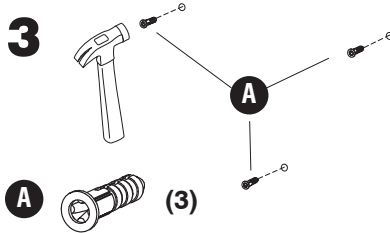
1



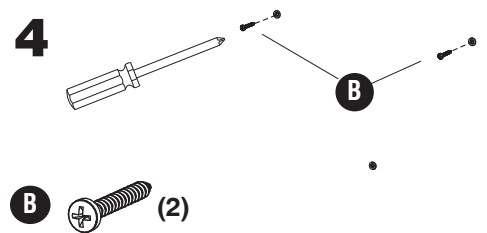
2



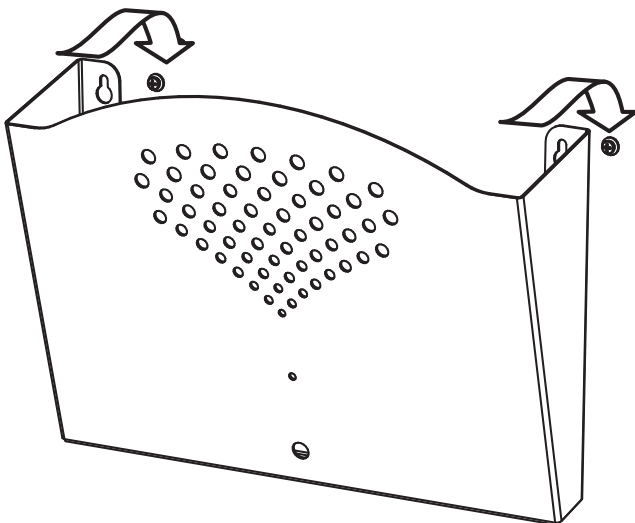
3



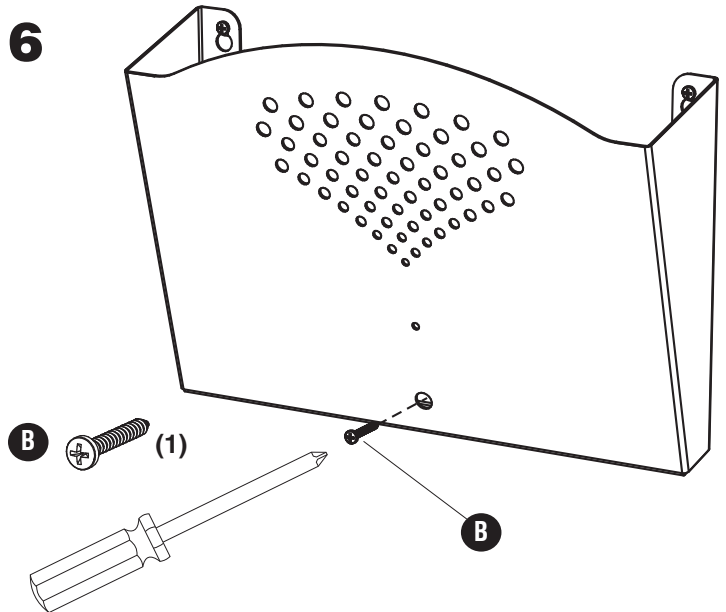
4



5



6



Si vous avez des questions pour poser ou les préoccupations pour exprimer, connecter au **1-800-664-0042** de 7H30 à 17H00 (Heure centrale) (Opérateurs de langue anglaise)

Si usted tiene preguntas o preocupaciones, por favor llame **1-800-664-0042** de 7:30 AM a 5:00 PM (Hora Central) (Operadores que hablan inglés)