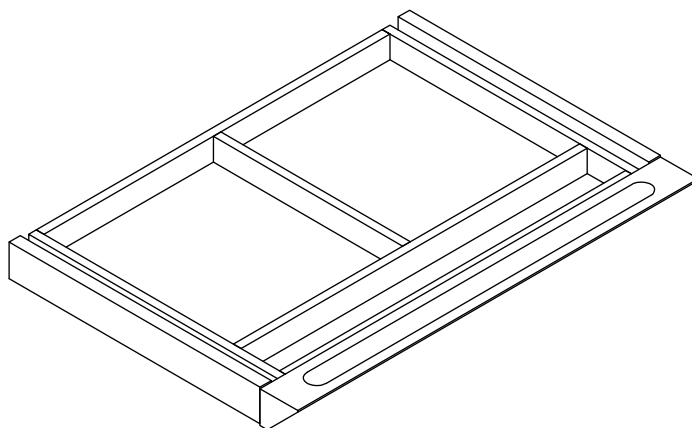


ASSEMBLY INSTRUCTIONS
INSTRUCCIONES DE MONTAGE
INSTRUCCIONES DE ENSAMBLAJE

ACD/ACDS30
Center Drawer
Tiroir Central
Cajón Central



PRODUCT WARRANTY is available online at: www.safcoproducts.com

• LA GARANTIE DU PRODUIT est
disponible sur l'Internet : www.safcoproducts.com

• LA GARANTÍA DEL PRODUCTO está
disponible en la Internet: www.safcoproducts.com

For questions or concerns, please call **1-888-971-6225**
available Monday-Friday 7:30 AM to 5:00 PM (Central Time) (English-speaking operators)

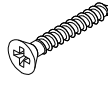
Si vous avez des questions pour poser ou les préoccupations
pour exprimer, connecter **au 1-888-971-6225**
de 7H30 à 17H00 (Heure centrale) (Opérateurs de langue anglaise)

Si usted tiene preguntas o preocupaciones,
por favor llame **1-888-971-6225**
de 7:30 AM a 5:00 PM (Hora Central) (Operadores que hablan inglés)

TOOLS REQUIRED: Phillips Screwdriver
OUTILS REQUIS : Tournevis À Pointe Cruciforme
HERRAMIENTAS REQUERIDAS: Destornillador Phillips

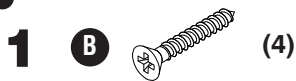
PARTS LIST / LISTE DES PIÈCES / LISTA DE PIEZAS			
CODE / CODIGO	DESCRIPTION / DESCRIPTION / DESCRIPCIÓN	QTY. / QUANTITÉ / CANTIDAD	PART NO. / N° DE PIECE / NO. DE PIEZA
(A)	Center Drawer / Tiroir Central / Cajón Central		
	For ACD	1	435000104
	For ACDS30	1	435000105

**Hardware Pack /
 Paquet Matériel /
 Paquete Material:
 90000232**

(B) 

**Screw M5x65mm
 Vis M5x65mm
 Tornillo M5x65mm**

**Qty. / Qté. / Cant. 4
 905000365**



Position Drawer (A) under worksurface in desired location. Using Screws (B) attach Drawer (A) to worksurface.

Positionner le tiroir (A) sous surface à l'endroit désiré. Utilisation des vis (B) Fixez le tiroir (A) à surface.

Coloque el cajón (A) debajo de superficie en la ubicación deseada. Usando los tornillos (B) Fije el cajón (A) a la superficie.

