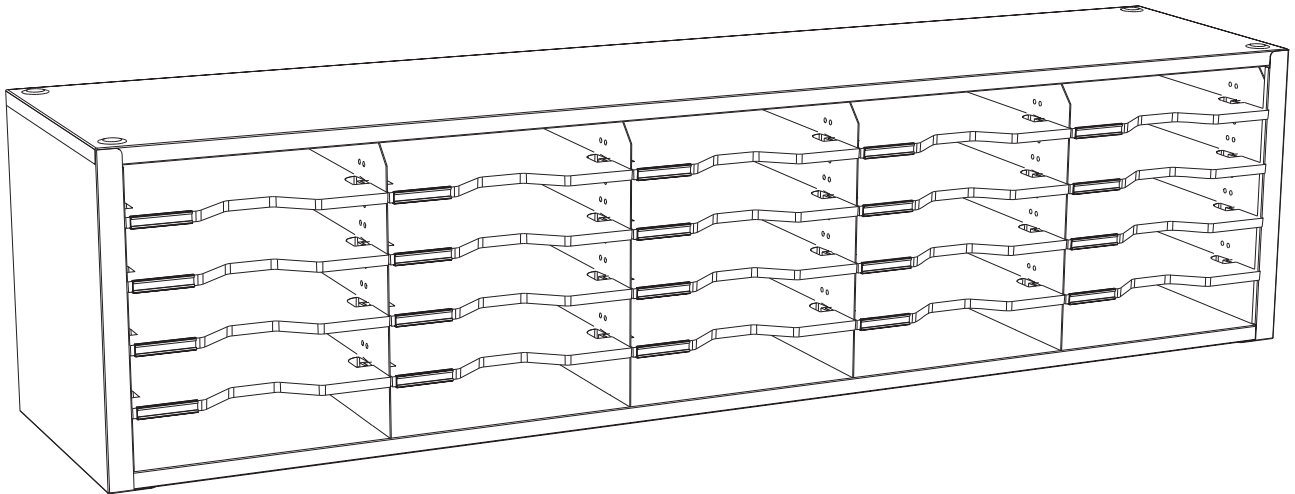


**ASSEMBLY INSTRUCTIONS**  
*INSTRUCCIONES DE MONTAGE*  
**INSTRUCCIONES DE ENSAMBLAJE**

**7751**  
**Sorter Module**  
*De Tri Module*  
Clasificación del Módulo



**PRODUCT WARRANTY REGISTRATION** is available online at: [www.safcoproducts.com](http://www.safcoproducts.com)

• LA GARANTIE DU PRODUIT est  
disponible sur l'Internet : [www.safcoproducts.com](http://www.safcoproducts.com)

• LA GARANTÍA DEL PRODUCTO está  
disponible en la Internet: [www.safcoproducts.com](http://www.safcoproducts.com)

For questions or concerns, please call **1-800-664-0042**  
available Monday-Friday 7:30 AM to 5:00 PM (Central Time) (English-speaking operators)

Si vous avez des questions pour poser ou les préoccupations  
pour exprimer, connecter **au 1-800-664-0042**  
de 7H30 à 17H00 (Heure centrale) (Opérateurs de langue anglaise)




Si usted tiene preguntas o preocupaciones,  
por favor llame **1-800-664-0042**  
de 7:30 AM a 5:00 PM (Hora Central) (Operadores que hablan inglés)

**Two People Recommended.**

*On recommande que l'assemblage soit effectué par deux personnes.*

Se recomienda dos personas para el ensamblaje.

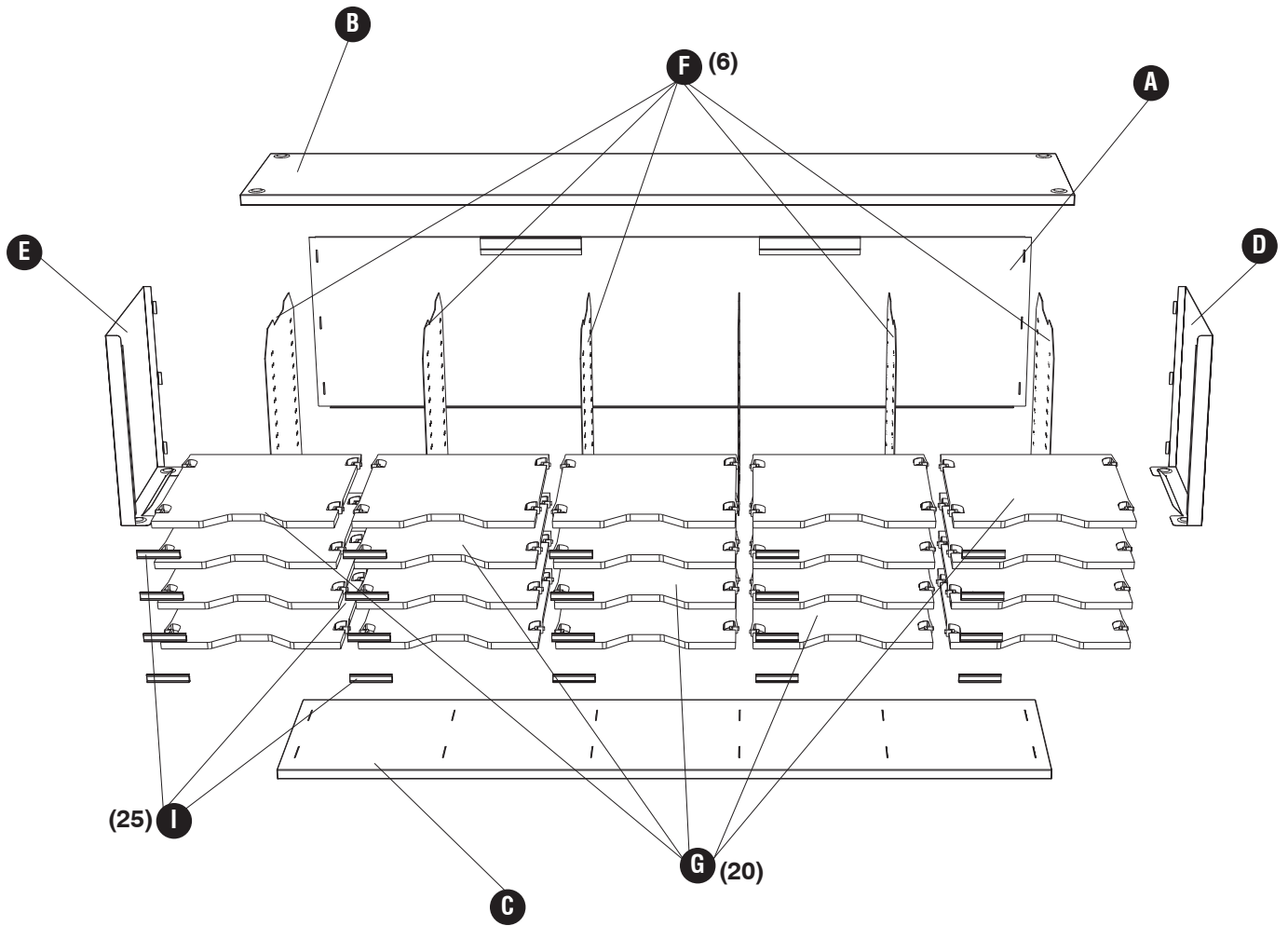
<b>Parts List / Liste des Pièces / Lista de Piezas</b>			
<b>Code/ Código</b>	<b>DESCRIPTION / DESCRIPTION / DESCRIPCIÓN</b>	<b>Qty./ Qté/ Cant.</b>	<b>Part No./ N° de Pièce / No. de Pieza</b>
(A)	<b>Back Panel</b> / <i>Panneau arrière</i> / Tablero trasero	1	7751-01\$
(B)	<b>Top Panel</b> / <i>Panneau Supérieur</i> / Panel Superior	1	7751-05\$
(C)	<b>Bottom Panel</b> / <i>Panneau Inférieur</i> / Panel Inferior	1	7751-02\$
(D)	<b>Side Panel, Left</b> / <i>Panneau latéral, gauche</i> / Panel lateral, izquierda	1	7751-03\$
(E)	<b>Side Panel, Right</b> / <i>Panneau latéral, droit</i> / Panel lateral, derecha	1	7751-04\$
(F)	<b>Divider</b> / <i>Séparateur</i> / Separado	6	7751-06\$
(G)	Mail Tray / <i>Bac à Courrier</i> / Correo Bandeja	20	7751-07\$
(H)	Label Sheet (Not Shown) / <i>Feuille d'étiquettes</i> (Non Représenté) / Hoja de Etiquetas (No Representados)	1	7751-35

<b>Hardware Pack / Paquet Matériel / Paquete Material:</b>		
<b>7751-19\$</b>		<b>7757-19 1478-19</b>
 <b>I</b> <b>Label Holder</b> <i>Porte-étiquette</i> Portaetiquetas <b>Qty. / Qté. / Cant. 25</b> 7751-08\$	 <b>J</b> <b>Plastic connector</b> <i>Connecteur en Plastique</i> Conector de Plástico <b>Qty. / Qté. / Cant. 2</b> 7757-16	 <b>K</b> <b>Push Pin</b> <i>Pousser la Broche</i> Clavija Empuje <b>Qty. / Qté. / Cant. 4</b> 7757-17

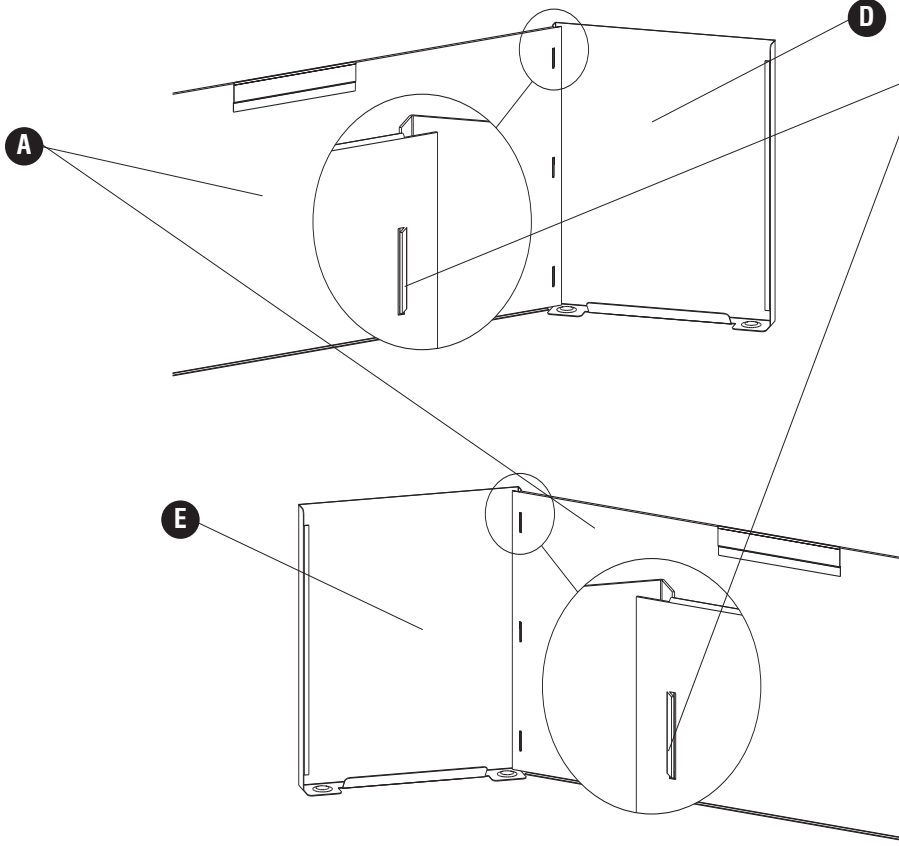
§ **Note: When corresponding about parts, be sure to state color: Black (BL), or Gray (GR) .**

§ *Noter: Quand correspondre au sujet de parties, soyez sûr d'affirmer la couleur: Noir (BL) ou Gris (GR) .*

§ **Note: Al corresponder sobre las piezas, esté seguro declarar el color: Negro(BL) o Gris (GR).**

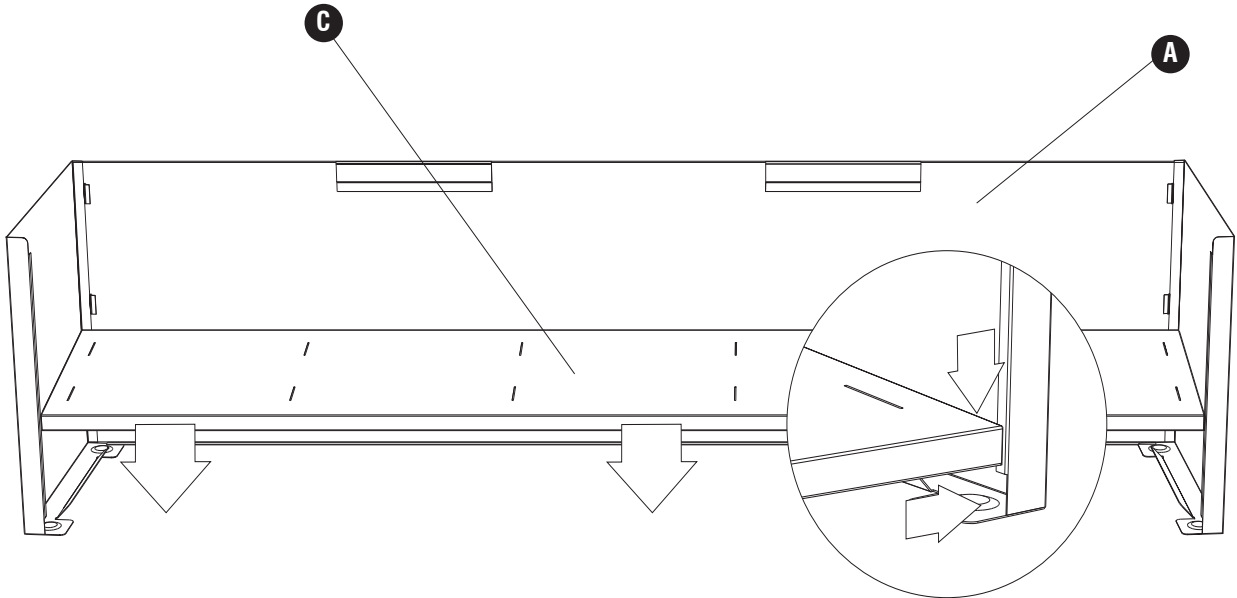


1

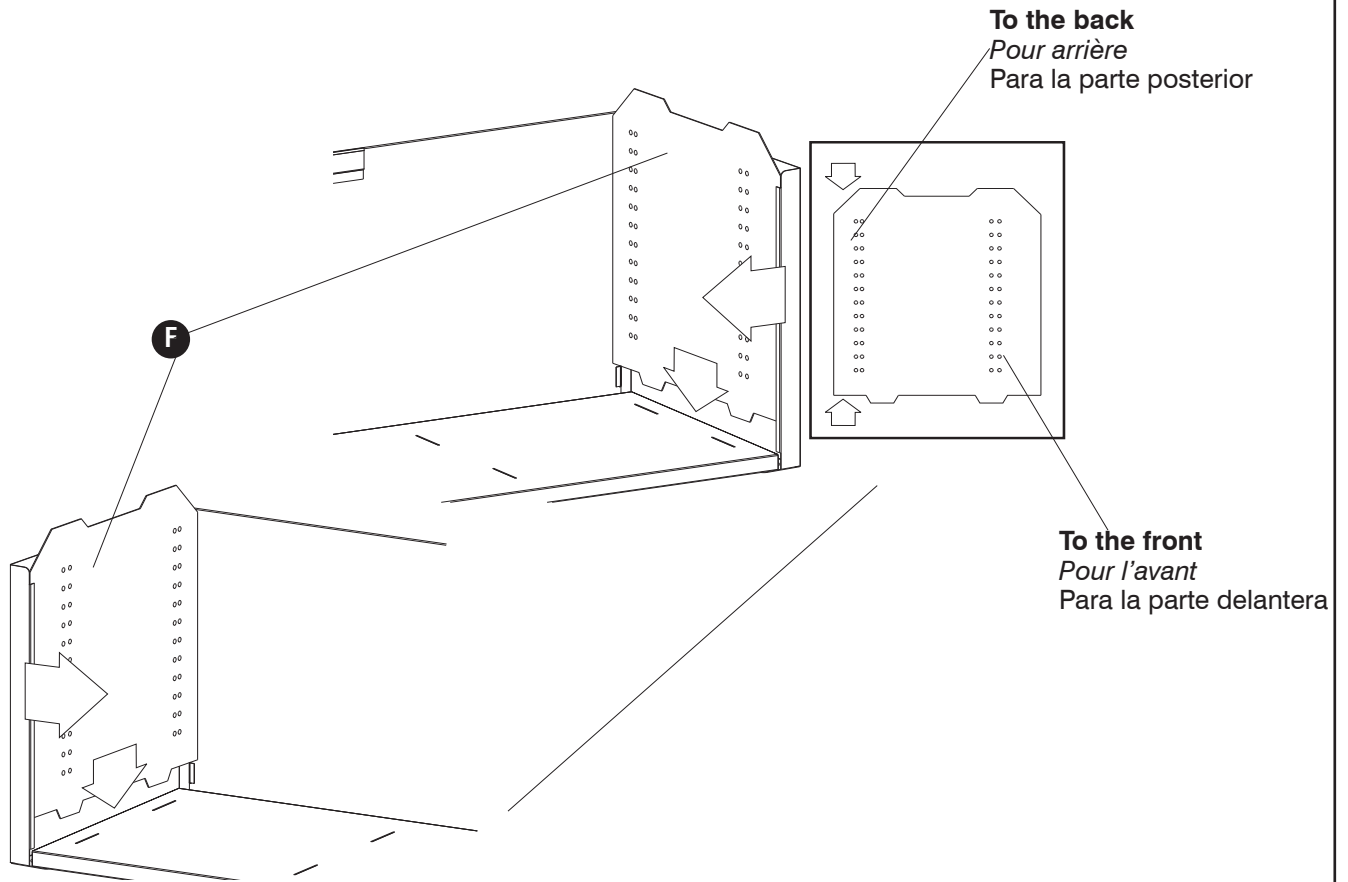


**Insert tabs into slots**  
*Insérez les languettes dans les fentes*  
*Inserte las lengüetas en las ranuras*

2



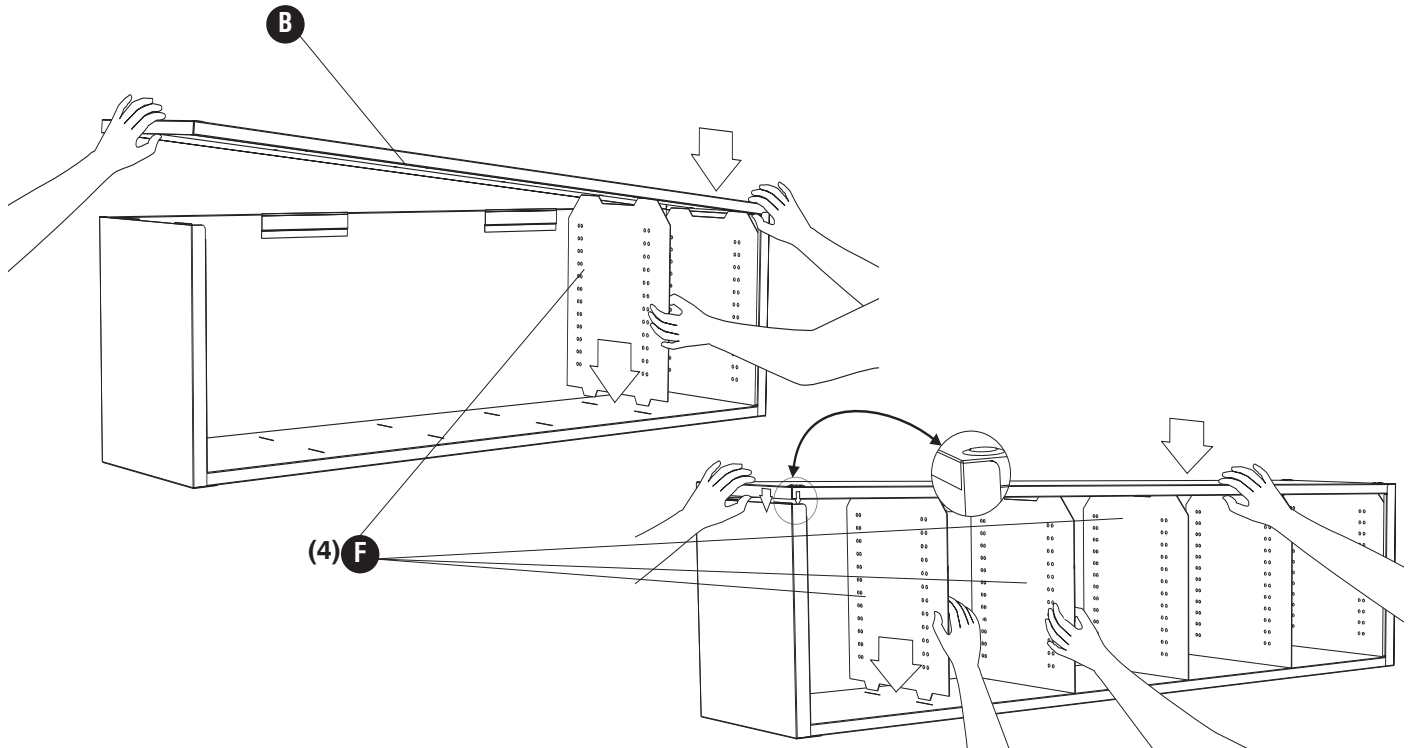
3



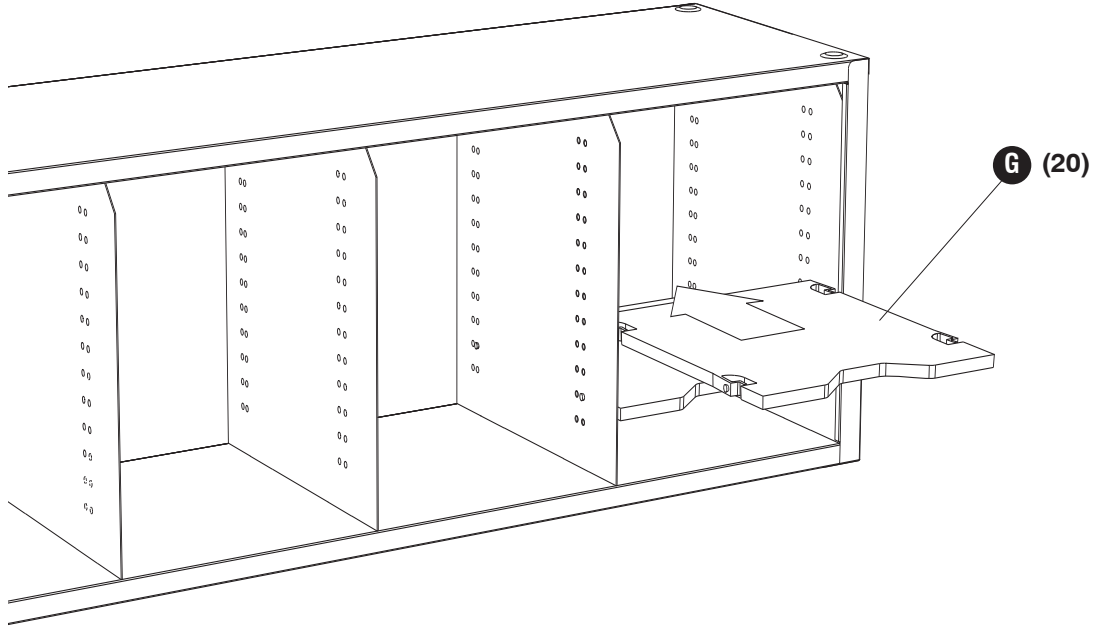
4

**Two People Recommended.**

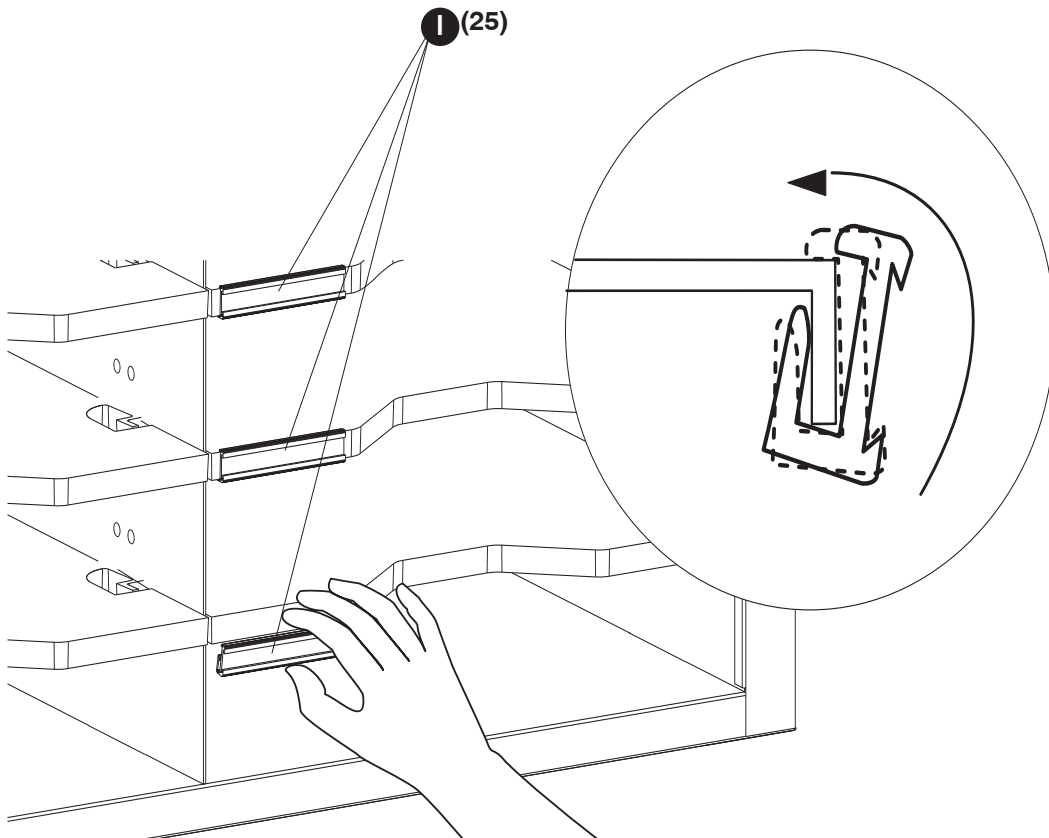
*On recommande que l'assemblage soit effectué par deux personnes.  
Se recomienda dos personas para el ensamblaje.*



5

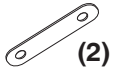


6 **I** (25)



7

J



(2)

K



(4)

**Follow this step only if stacking 2 units together.**

*Suivez cette étape uniquement si empilage de 2 unités ensemble.*

Siga este paso sólo si apilar 2 unidades juntas.

