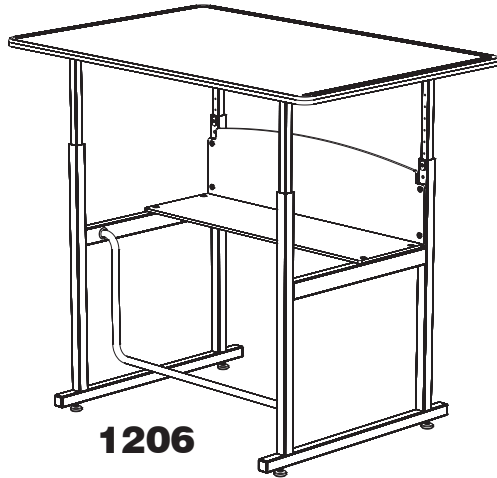
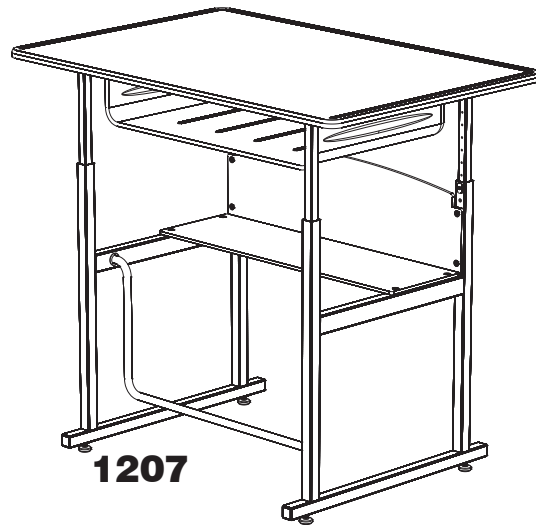


ASSEMBLY INSTRUCTIONS
INSTRUCCIONES DE MONTAJE
INSTRUCCIONES DE ENSAMBLAJE



1206, 1207
AlphaBetter[®]

24" x 36" Desk
61 cm x 91 cm Pupitre
24 pulg. x 36 pulg. Pupitre



Registered U. S. Patents 8061278, 8291833
Brevets américains enregistrés 8061278, 8291833
Patentes 8061278, 8291833 registradas en EE. UU.

PRODUCT WARRANTY REGISTRATION is available online at: www.safcoproducts.com

• LA GARANTIE DU PRODUIT est
disponible sur l'Internet : www.safcoproducts.com

• LA GARANTÍA DEL PRODUCTO está
disponible en la Internet: www.safcoproducts.com

For questions or concerns, please call **1-800-664-0042**
available Monday-Friday 7:30 AM to 5:00 PM (Central Time) (English-speaking operators)

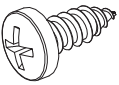
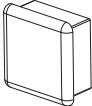
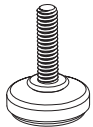
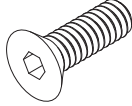




Si vous avez des questions pour poser ou les préoccupations
pour exprimer, connecter **au 1-800-664-0042**
de 7H30 à 17H00 (Heure centrale) (Opérateurs de langue anglaise)

Si usted tiene preguntas o preocupaciones,
por favor llame **1-800-664-0042**
de 7:30 AM a 5:00 PM (Hora Central) (Operadores que hablan inglés)

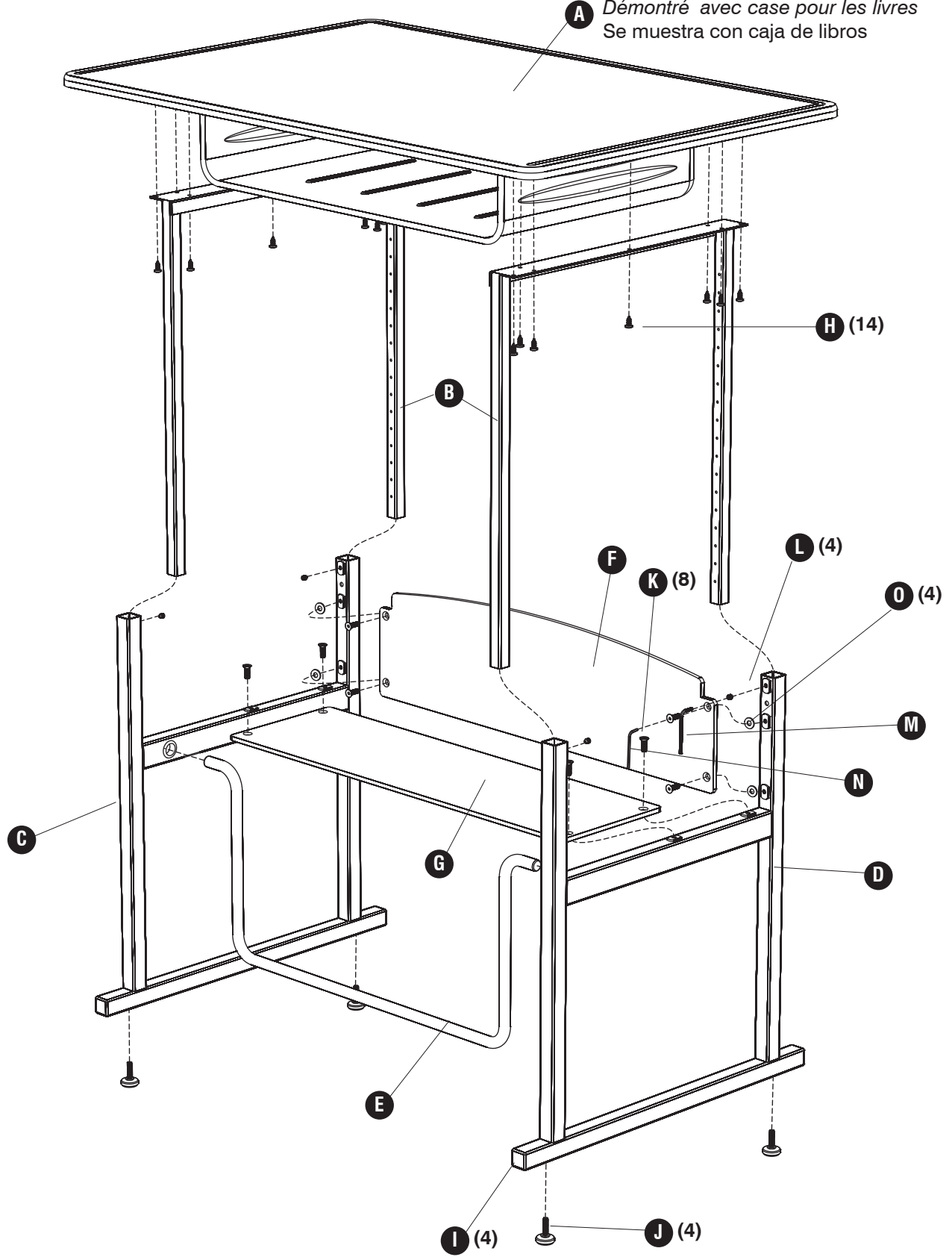
TOOLS REQUIRED: Allen Wrench (included), Phillips Screwdriver, Measuring Tape
OUTILS REQUIS : Clé Allen (inclus), Tournevis à pointe cruciforme, Mètre ruban
HERRAMIENTAS REQUERIDAS: Llave Allen (incluido), Destornillador Phillips®, Cinta métrica


Parts List / Liste des Pièces / Lista de Piezas			
Code/ Código	DESCRIPTION / DESCRIPTION / DESCRIPCIÓN	Qty./ Qté/ Cant.	Part No./ N° de Pièce / No. de Pieza
A	Top Panel / Panneau supérieur / Panel superior without book box / sans case pour les livres / sin caja de libros	1	1206-01BE
	with book box / avec case pour les livres / con caja de libros		1207-01BE
B	Upper Frame / Cadre supérieur / Marco superior	2	1201-04BL
C	Lower Left Frame / Cadre en bas à gauche / Marco inferior izquierdo	1	1201-02BL
D	Lower Right Frame / Cadre en bas à droit / Marco inferior derecho	1	1201-03BL
E	Footrest Bar / Barre de repose-pieds / Reposapiés barra	1	1201-05BL
F	Front Panel / Panneau avant / Panel delantero	1	1201-06BL
G	Shelf / Tablette / Repisa	1	1201-07BL

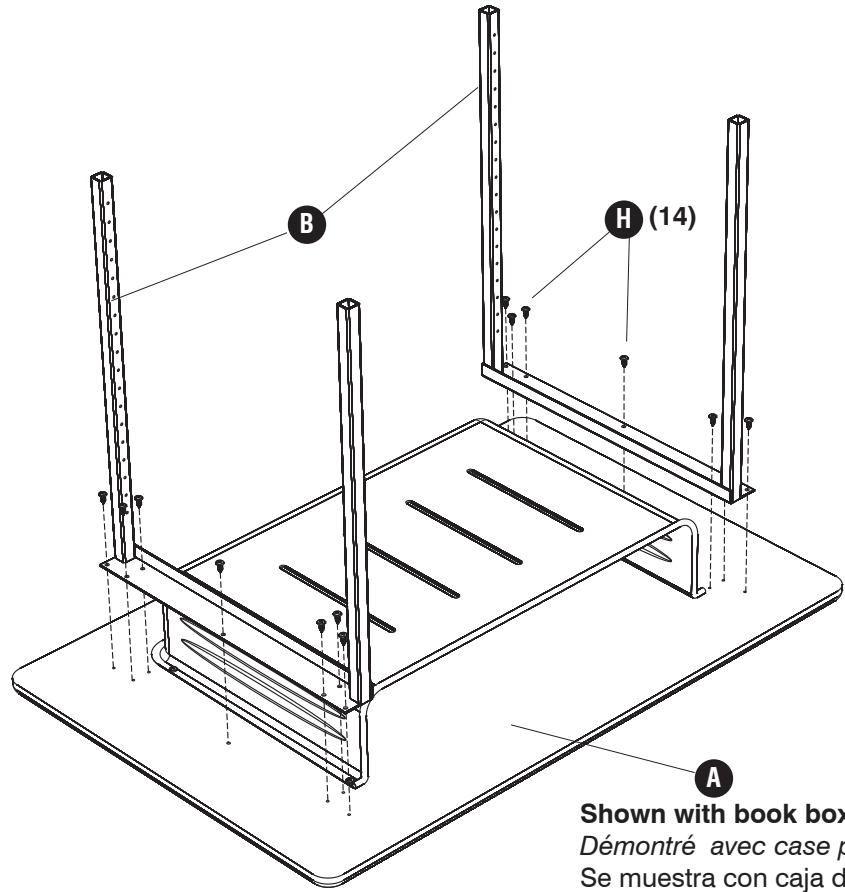
Two People Recommended.
On recommande que l'assemblage soit effectué par deux personnes.
Se recomienda dos personas para el ensamblaje.

Hardware Pack / Paquet Matériel / Paquete Material: 1201-19NC					
 H Small Screw <i>Petit vis</i> Tornillo pequeño Qty. / Qté. / Cant. 14 1201-29BL	 I Tube Cap <i>Bouchon pour le tube</i> Tapa para el tubo Qty. / Qté. / Cant. 4 1201-28BL	 J Leveler <i>Niveleur</i> Nivelador Qty. / Qté. / Cant. 4 1201-25NC	 K Flat Head Screw <i>Vis à tête plate</i> Tornillo de cabeza plana Qty. / Qté. / Cant. 8 1201-23BL	 L Setscrew <i>Vis de blocage</i> Tornillo prisionero Qty. / Qté. / Cant. 4 1201-27BL	 M Small Allen Wrench <i>Petite Clé Allen</i> Pequeña llave Allen Qty. / Qté. / Cant. 1 1201-34NC
				 N Large Allen Wrench <i>Grand Clé Allen</i> Gran Llave Allen Qty. / Qté. / Cant. 1 1201-24NC	 O Nylon Washer <i>Rondelle en Nylon</i> Arandela de nylon Qty. / Qté. / Cant. 4 1201-22BL


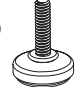
Shown with book box
Démontré avec case pour les livres
Se muestra con caja de libros

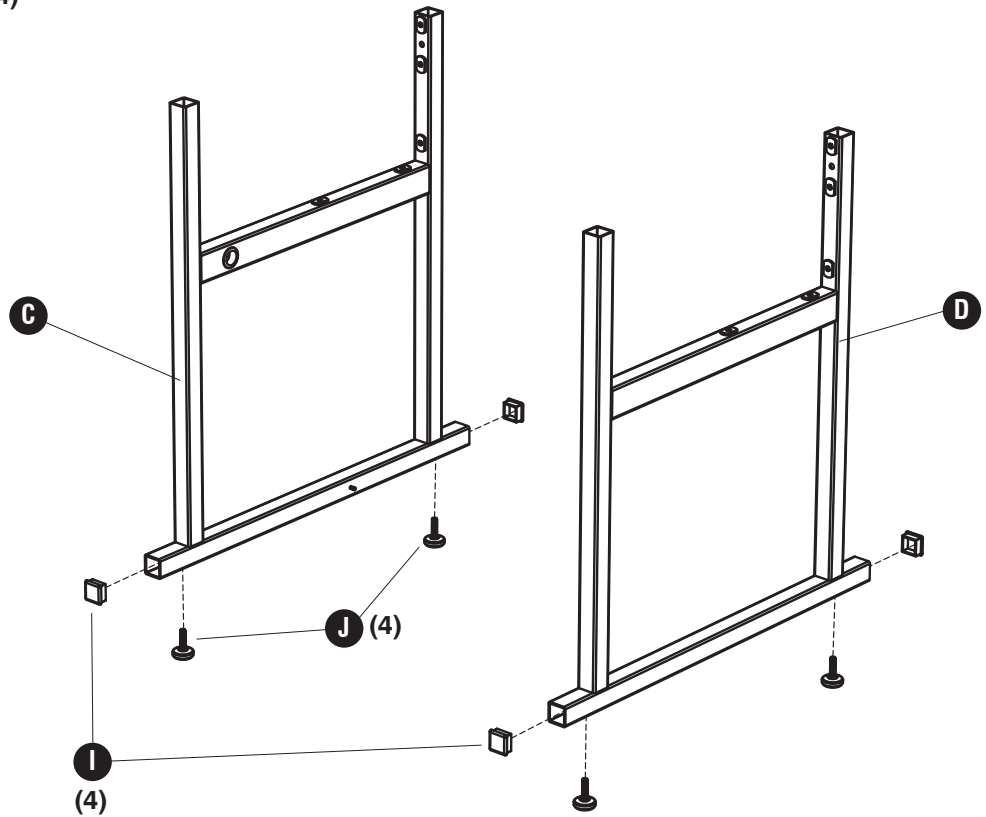


1 **H**  (14)

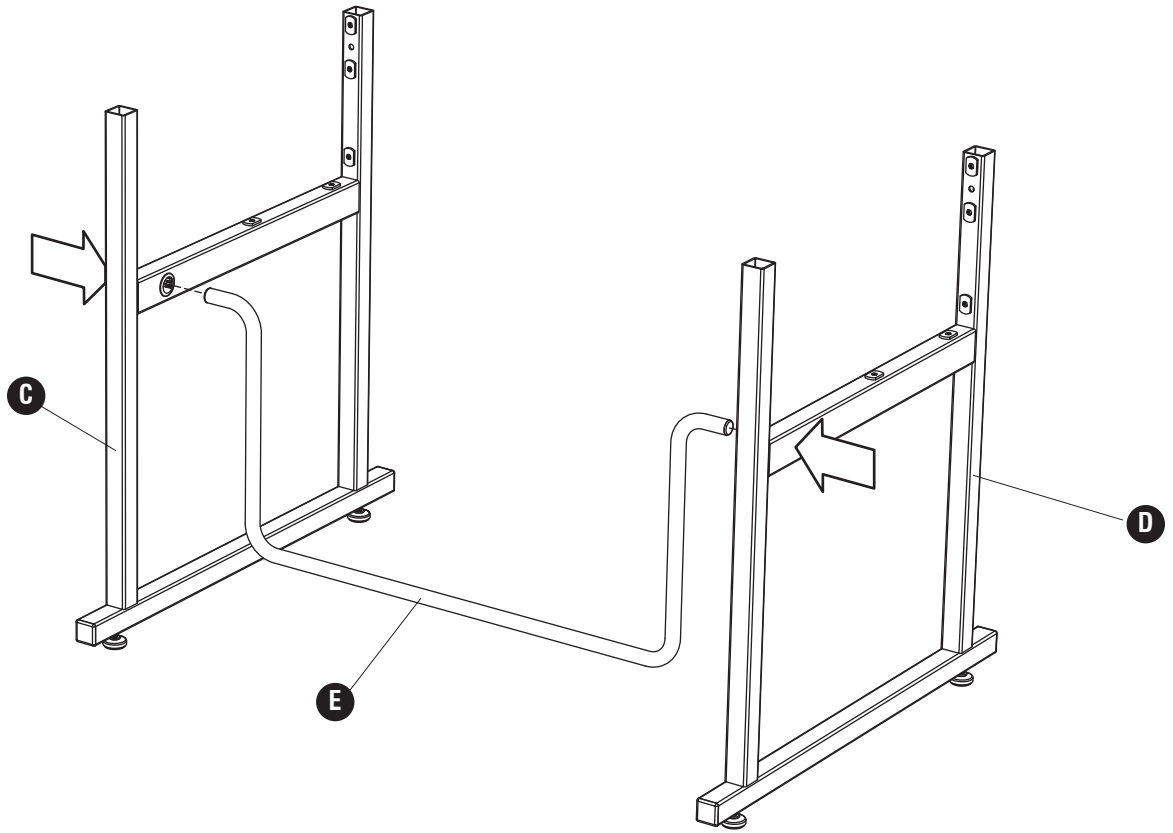


A
Shown with book box
Démontré avec case pour les livres
Se muestra con caja de libros

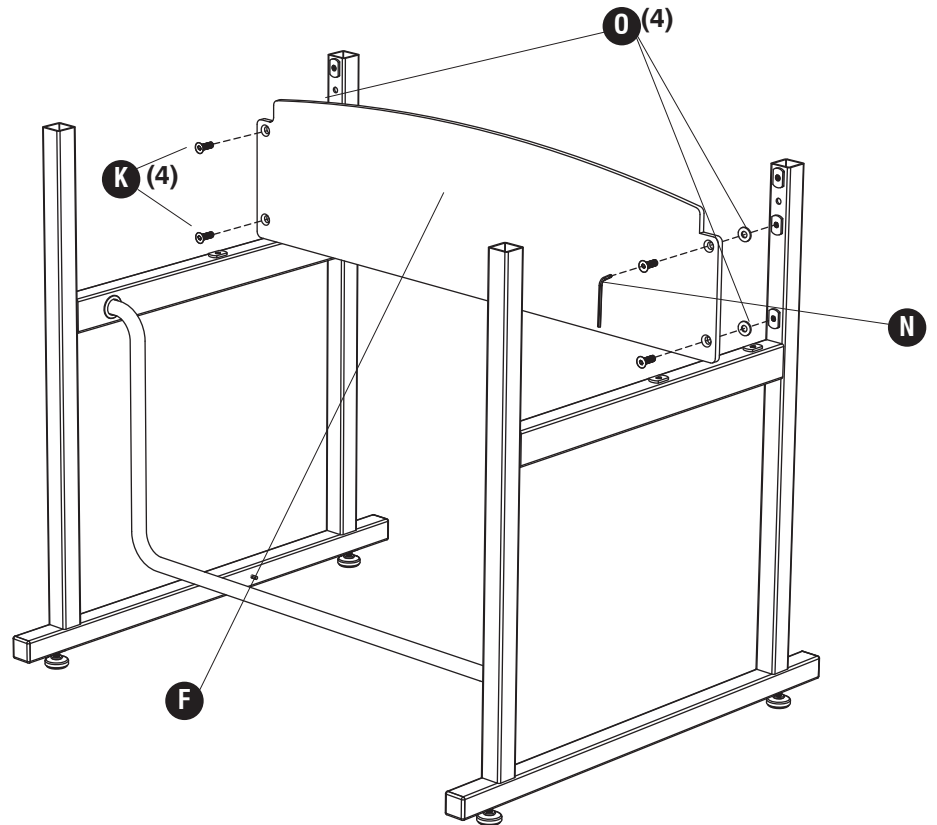
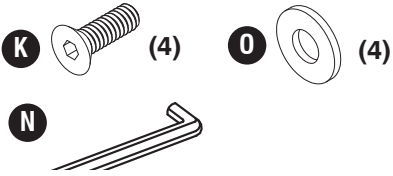
2 **I**  (4) **J**  (4)



3



4



Note: When screws are fully seated, turn screws an additional quarter turn

Note: Lorsque les vis sont bien en place, tournez à vis d'un quart de tour supplémentaires

Nota: Cuando los tornillos están bien asentados, gire los tornillos de un cuarto de vuelta adicional

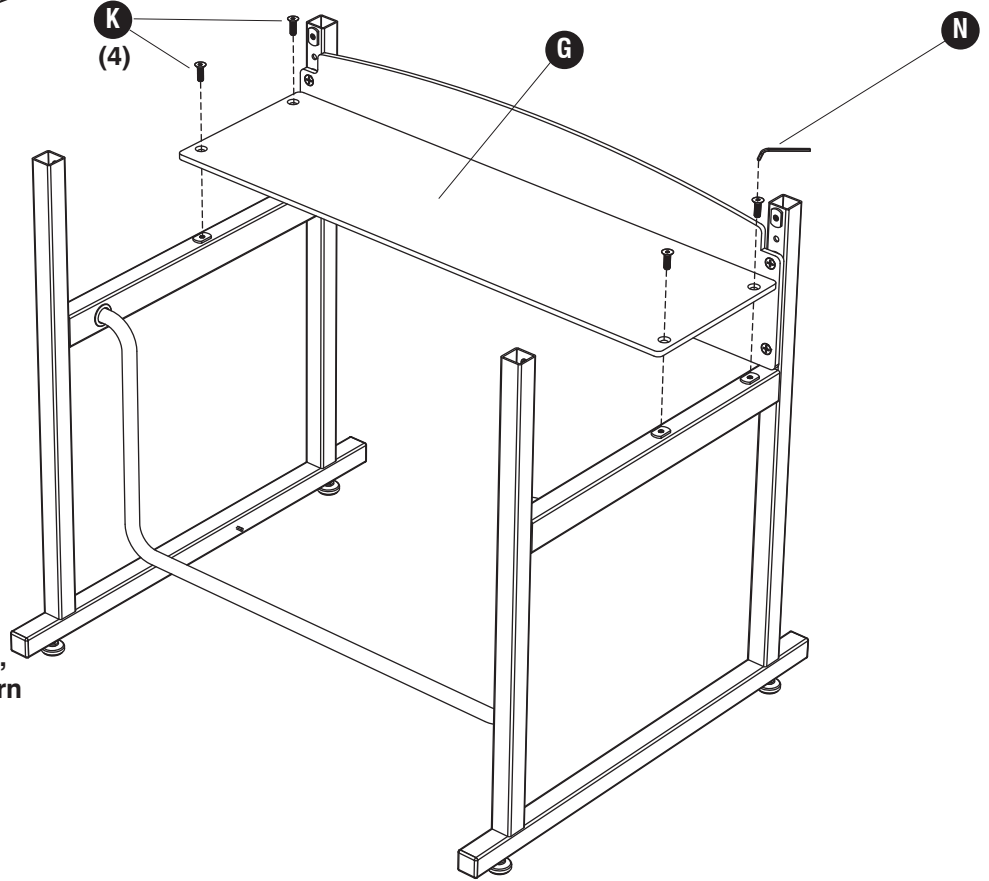
5

K



(4)

N



Note: When screws are fully seated, turn screws an additional quarter turn

Note: Lorsque les vis sont bien en place, tournez à vis d'un quart de tour supplémentaires

Nota: Cuando los tornillos están bien asentados, gire los tornillos de un cuarto de vuelta adicional

6

L



(4)

M



Adjust to desired height

S'adapter à la hauteur désirée

Ajustar a la altura deseada

Footrest Bar

Barre de repose-pieds

Reposapiés barra

No pencil groove

Aucune rainure pour le crayon

Sin ranura para el lápiz

Visually align dimple with hole

Visuellement aligner fossette avec trou

Hoyuelo alinear visualmente con agujero

