

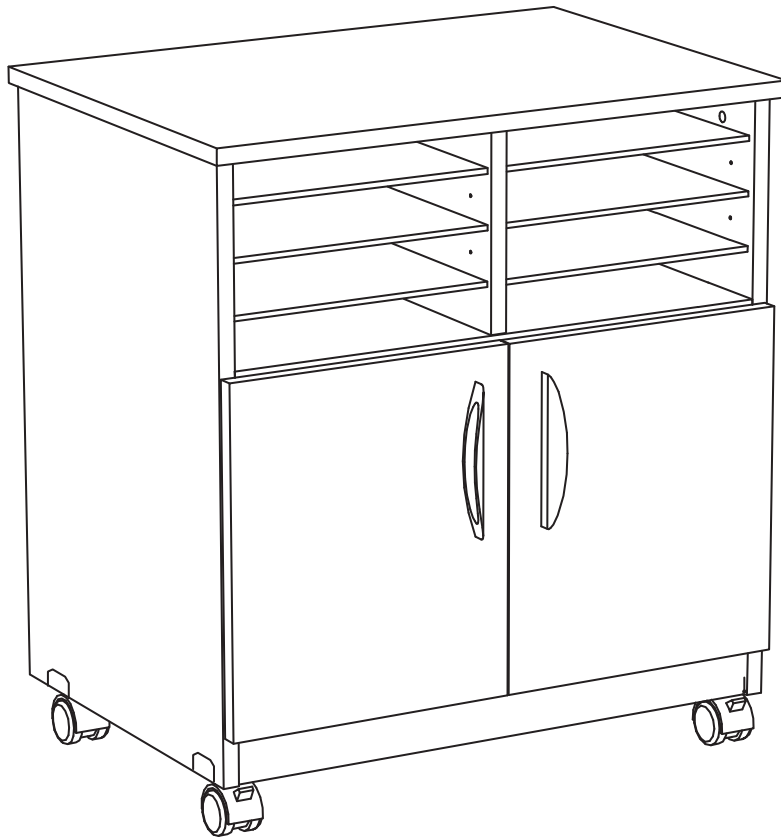
**ASSEMBLY INSTRUCTIONS**  
*INSTRUCTIONS DE MONTAGE*  
**INSTRUCCIONES DE ENSAMBLAJE**

**1851**

**Mobile Machine Stand**

*Meuble mobile pour appareils de bureau,  
avec casier de tri*

Estante móvil para máquinas de oficina  
con clasificador



**PRODUCT WARRANTY REGISTRATION** is available online at: [www.safcoproducts.com](http://www.safcoproducts.com)

• LA GARANTIE DU PRODUIT est  
disponible sur l'Internet : [www.safcoproducts.com](http://www.safcoproducts.com)

• LA GARANTÍA DEL PRODUCTO está  
disponible en la Internet: [www.safcoproducts.com](http://www.safcoproducts.com)

For questions or concerns, please call **1-800-664-0042**  
available Monday-Friday 7:30 AM to 5:00 PM (Central Time) (English-speaking operators)

Si vous avez des questions pour poser ou les préoccupations  
pour exprimer, connecter **au 1-800-664-0042**  
de 7H30 à 17H00 (Heure centrale) (Opérateurs de langue anglaise)

Si usted tiene preguntas o preocupaciones,  
por favor llame **1-800-664-0042**  
de 7:30 AM a 5:00 PM (Hora Central) (Operadores que hablan inglés)

**TOOLS REQUIRED:** Flat-bladed Screwdriver; Short-handled Phillips Screwdriver; Hammer or Mallet  
**OUTILS REQUIS :** *Tournevis plat à lame ; tournevis à pointe cruciforme et à manche court ; marteau ou maillet*  
**HERRAMIENTAS REQUERIDAS:** Piso aspas destornillador; destornillador Phillips de mango corto; martillo o mazo

**Two People Recommended.**  
**On recommande que l'assemblage soit effectué par deux personnes.**  
**Se recomienda dos personas para el ensamblaje.**

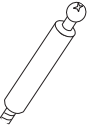



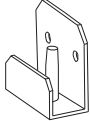


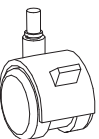
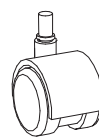
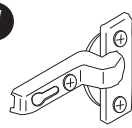
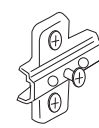
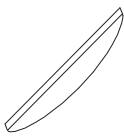

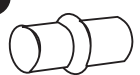
<b>Parts List / Liste des Pièces / Lista de Piezas</b>			
Code/ Código	DESCRIPTION / DESCRIPTION / DESCRIPCIÓN	Qty./ Qté/ Cant.	Part No./ N° de Pièce / No. de Pieza
(A)	<b>Back Panel / Panneau arrière / Panel Posterior</b>	1	1850-01§
(B)	<b>Left Side Panel / Panneau latéral gauche / Panel lateral izquierdo</b>	1	1851-15§
(C)	<b>Right Side Panel / Panneau latéral droit / Panel lateral derecho</b>	1	1851-16§
(D)	<b>Short Back Panel / Petit panneau arrière / Panel posterior corto</b>	1	1851-01§
(E)	<b>Top Panel / Panneau supérieur / Panel superior</b>	1	1850-05§
(F)	<b>Fixed Shelf / Tablette fixe / Repisa fija</b>	1	1851-06§
(G)	<b>Bottom Panel / Panneau inférieur / Panel inferior</b>	1	1850-02§
(H)	<b>Kick Panel / Panneau de protection / Panel para pies</b>	1	1850-07§
(I)	<b>Left Door Panel / Porte gauche / Panel de la puerta izquierda</b>	1	1850-08§
(J)	<b>Right Door Panel / Porte droite / Panel de la puerta derecha</b>	1	1850-09§
(K)	<b>Divider / Séparateur / Separador</b>	1	1851-07§
(L)	<b>Small Shelf / Petite tablette / Repisa pequeña</b>	6	1851-08§

§Note: When corresponding about parts, be sure to state color: Gray (GR), Mahogany (MH), Medium Oak (MO) or Cherry (CY).

§ Note: Quand correspondre au sujet de parties, soyez sûr d'affirmer la couleur: Gris (GR), Acajou (MH), Chêne Moyen (MO) ou Cerise (CY).

§ Note: Al corresponder sobre las piezas, esté seguro declarar el color: Gris (GR), Caoba (MH), Roble Pálido (MO) o Cereza (CY).

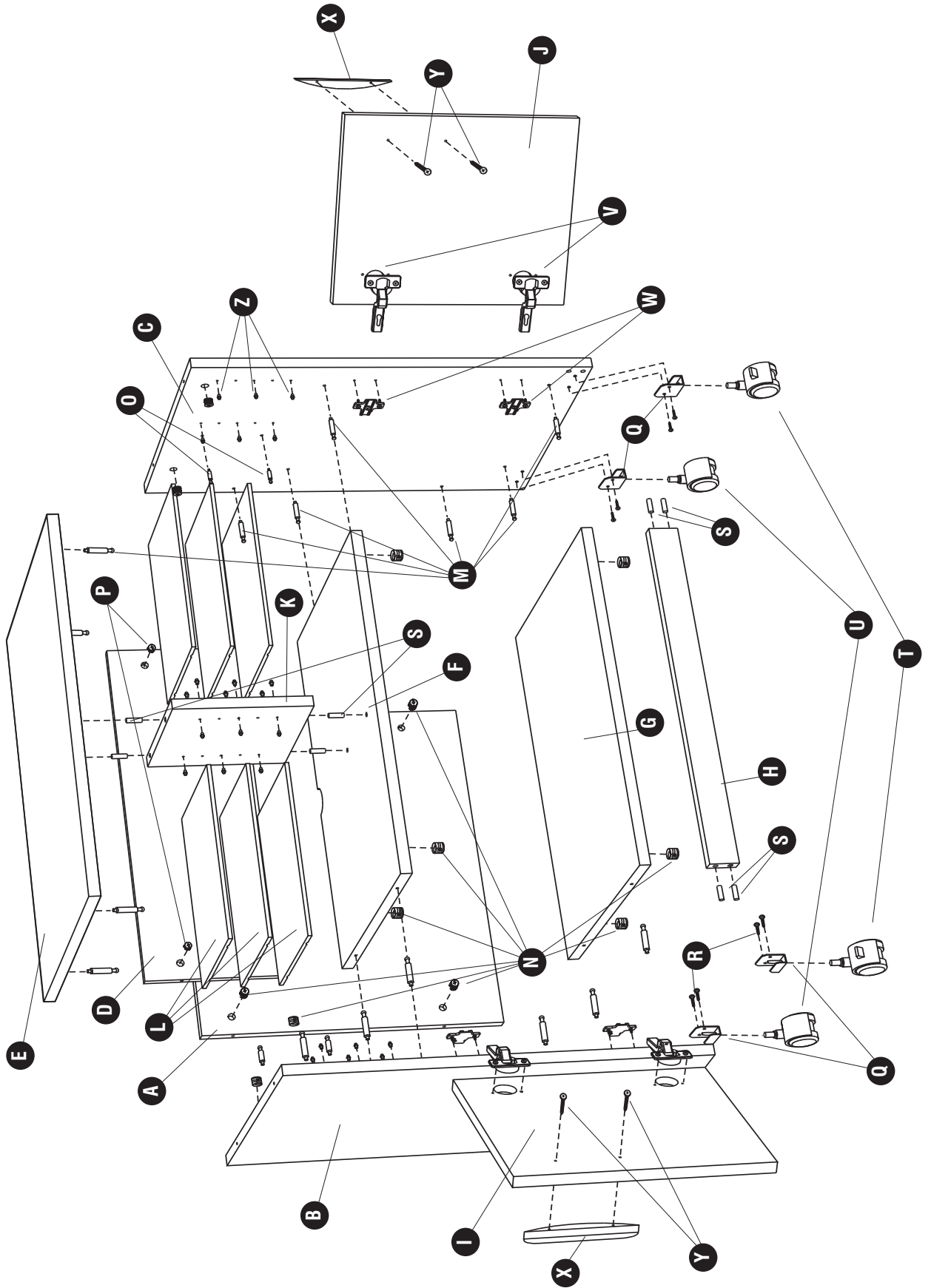
**Hardware Pack / Paquet Matériel / Paquete Material: 1851-19NC**

<p><b>M</b></p>  <p><b>Tall Screw Post</b> <i>Longue tige-vis</i> Poste alto con un tornillo en el extremo Qty. / Qté. / Cant. 16 HFFMFB</p>	<p><b>N</b></p>  <p><b>Tall Cam</b> <i>Longue came</i> Leva de enganche alta Qty. / Qté. / Cant. 16 HFFMFC</p>	<p><b>O</b></p>  <p><b>Short Screw Post</b> <i>Courte tige-vis</i> Poste bajo con un tornillo en el extremo Qty. / Qté. / Cant. 4 HMF12B</p>	<p><b>P</b></p>  <p><b>Short Cam</b> <i>Courte came</i> Leva de enganche corta Qty. / Qté. / Cant. 4 HMF12</p>	<p><b>Q</b></p>  <p><b>Caster Bracket</b> <i>Support de roulette</i> Soporte de las ruedas Qty. / Qté. / Cant. 4 1850-10BL</p>	<p><b>R</b></p>  <p><b>Short Screw 3/4" L</b> <i>Courte vis de 1,9 cm</i> Tornillo corto de 3/4 pulg. Qty. / Qté. / Cant. 8 9728-25</p>	<p><b>S</b></p>  <p><b>Wood Dowel</b> <i>Goujon en bois</i> Pasador de madera Qty. / Qté. / Cant. 8 H8MMDWL</p>
<p><b>T</b></p>  <p><b>Swivel Caster w/ Brake</b> <i>Roulette pivotante avec frein</i> Rueda giratoria con freno Qty. / Qté. / Cant. 2 8953-24</p>	<p><b>U</b></p>  <p><b>Swivel Caster w/out Brake</b> <i>Roulette pivotante sans frein</i> Rueda giratoria sin freno Qty. / Qté. / Cant. 2 8953-25</p>	<p><b>V</b></p>  <p><b>Hinge</b> <i>Charnière</i> Bisagra Qty. / Qté. / Cant. 4 8919-16</p>	<p><b>W</b></p>  <p><b>Hinge Mount Plate</b> <i>Support de charnière</i> Placa de montaje de la bisagra Qty. / Qté. / Cant. 4 8919-14</p>	<p><b>X</b></p>  <p><b>Handle</b> <i>Poignée</i> Mango Qty. / Qté. / Cant. 2 8962-31</p>	<p><b>Y</b></p>  <p><b>Long Screw, 1" L</b> <i>Longue vis de 2,5 cm</i> Tornillo largo de 1 pulg. Qty. / Qté. / Cant. 4 1850-23</p>	<p><b>Z</b></p>  <p><b>Shelf Peg</b> <i>Cheville de tablette</i> Espiga de la repisa Qty. / Qté. / Cant. 24 HSFBNZ</p>

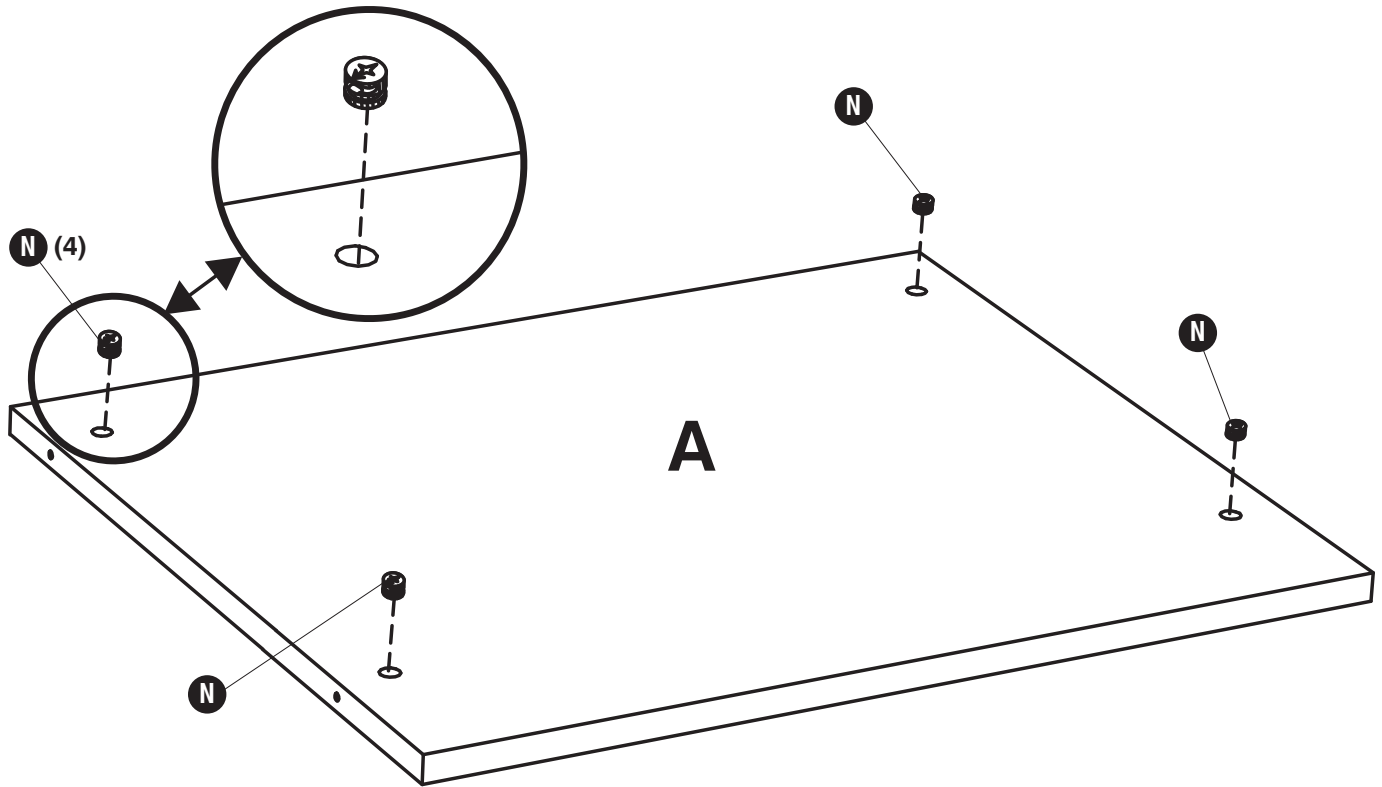
# 1851 — MOBILE MACHINE STAND

*Meuble mobile pour appareils de bureau, avec casier de tri*

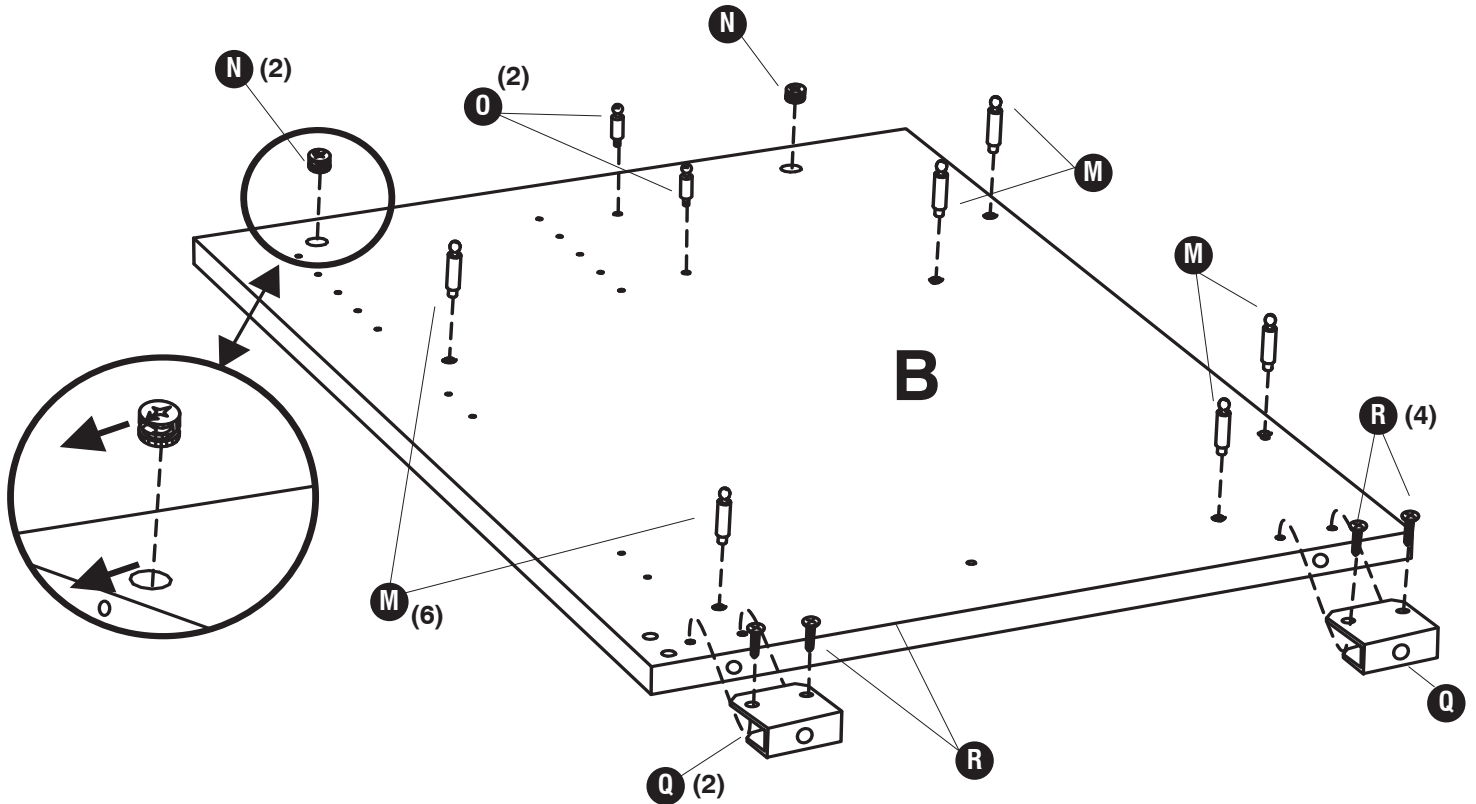
Estante móvil para máquinas de oficina con clasificador



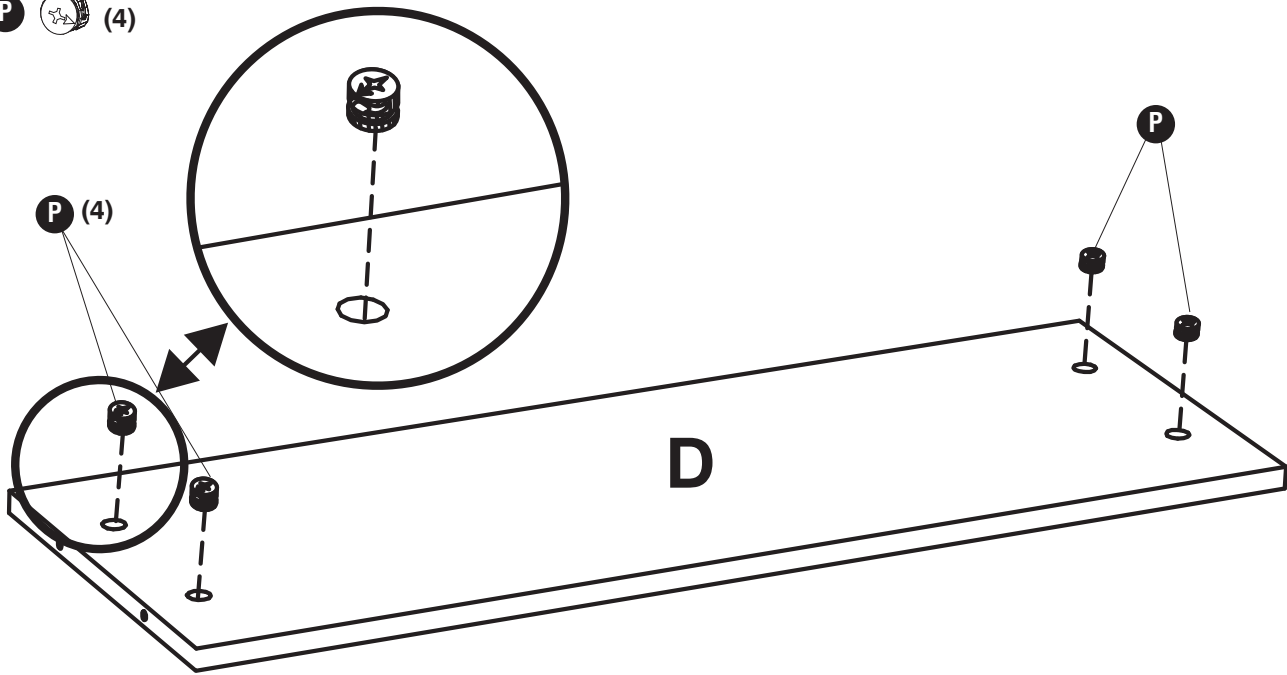
1 N (4)



2 M (6) N (2) O (2) Q (2) R (4)



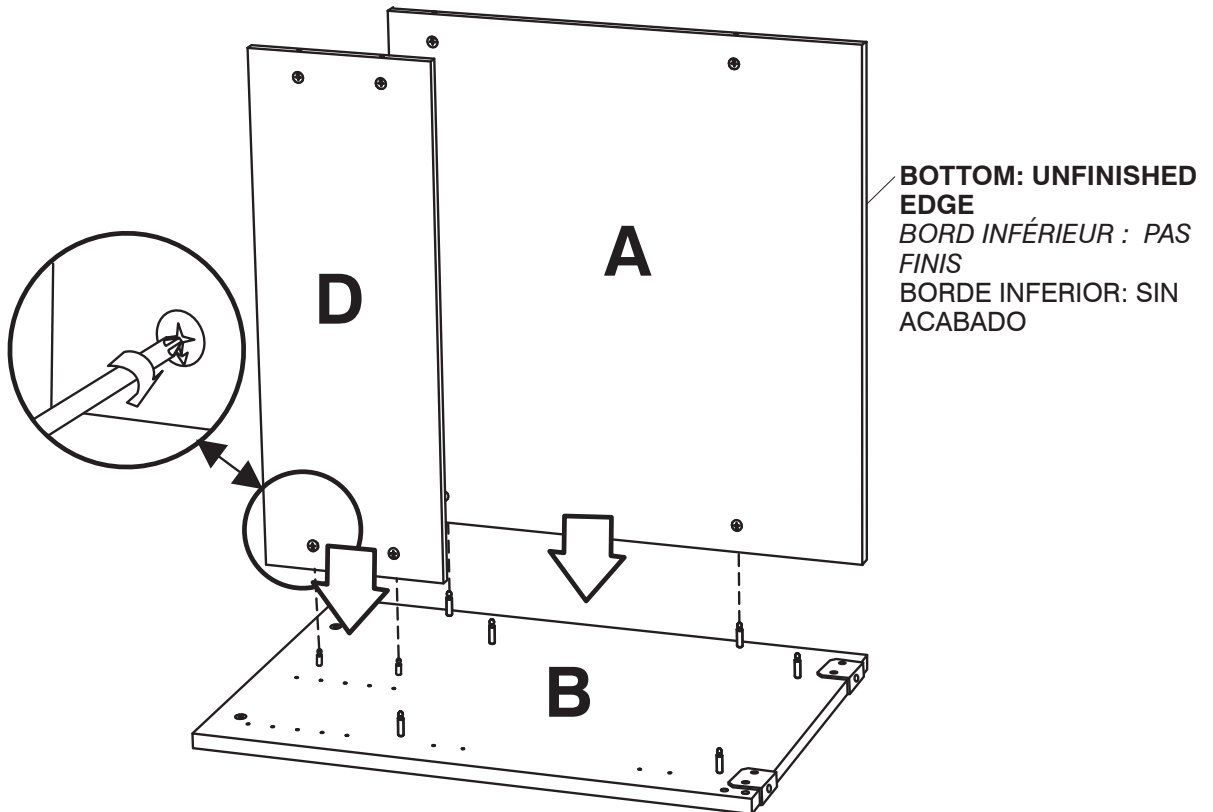
**3** P (4)



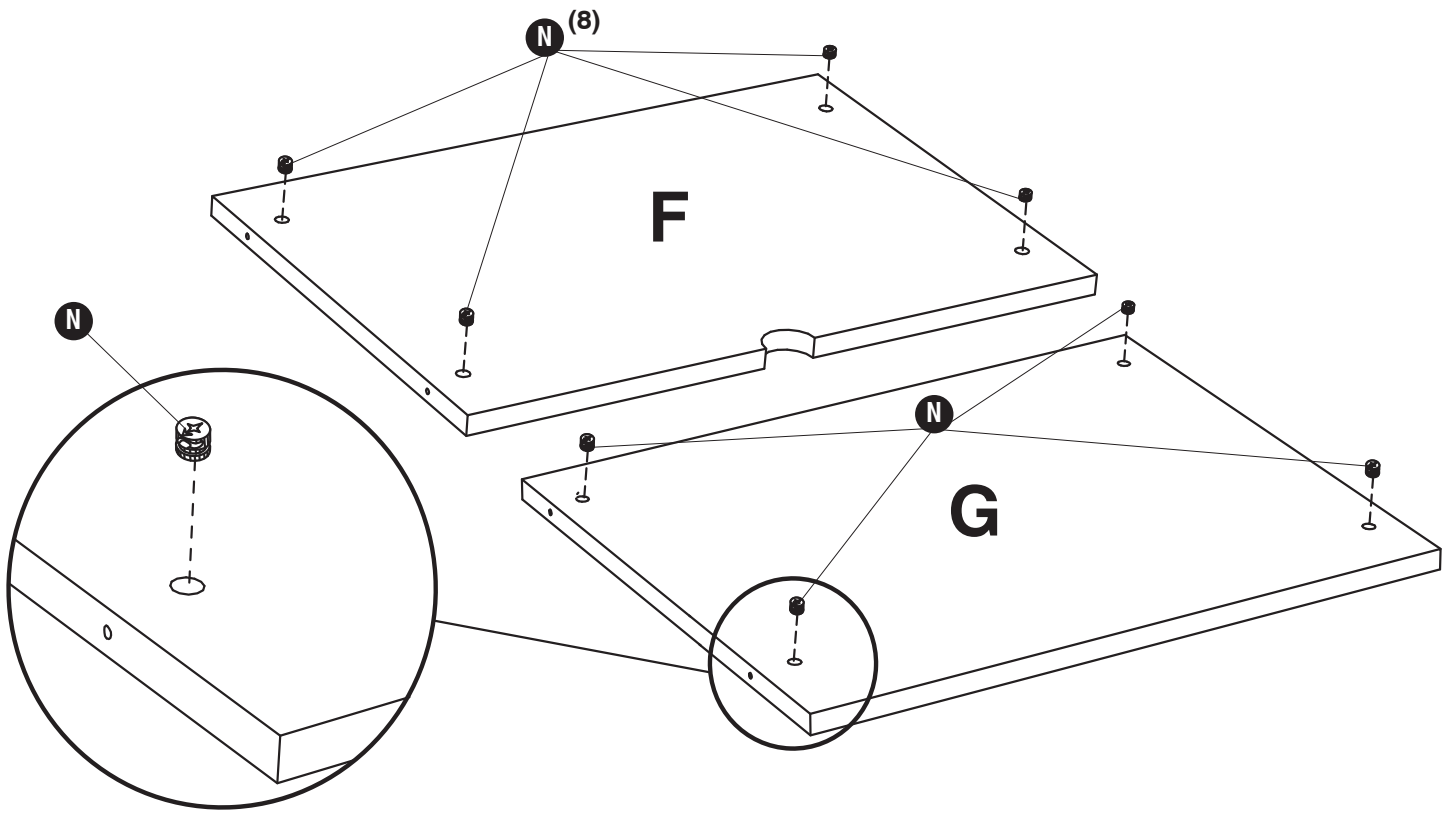
**4** **Two People Recommended.**

*On recommande que l'assemblage soit effectué par deux personnes.*

*Se recomienda dos personas para el ensamblaje.*



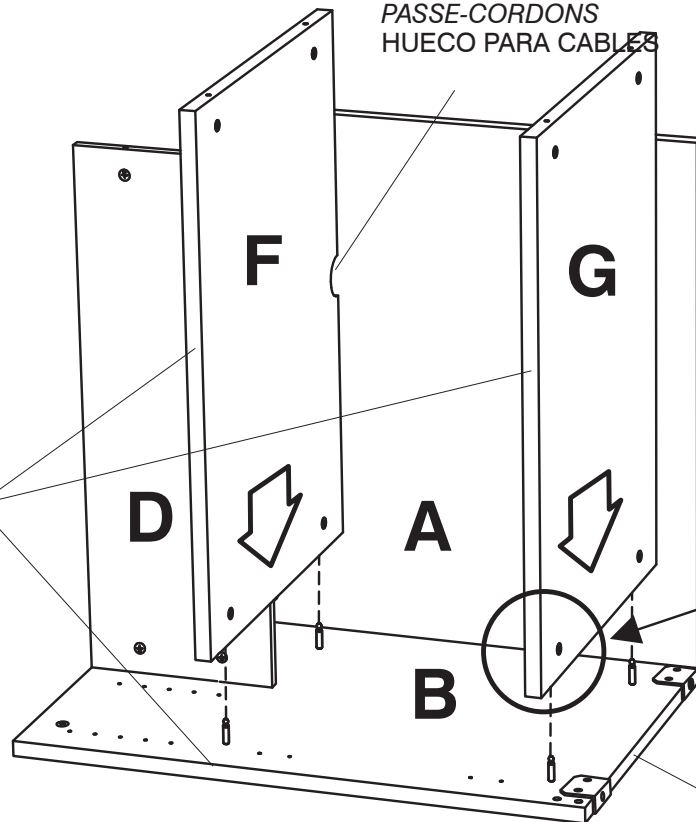
5 **N** (8)



6

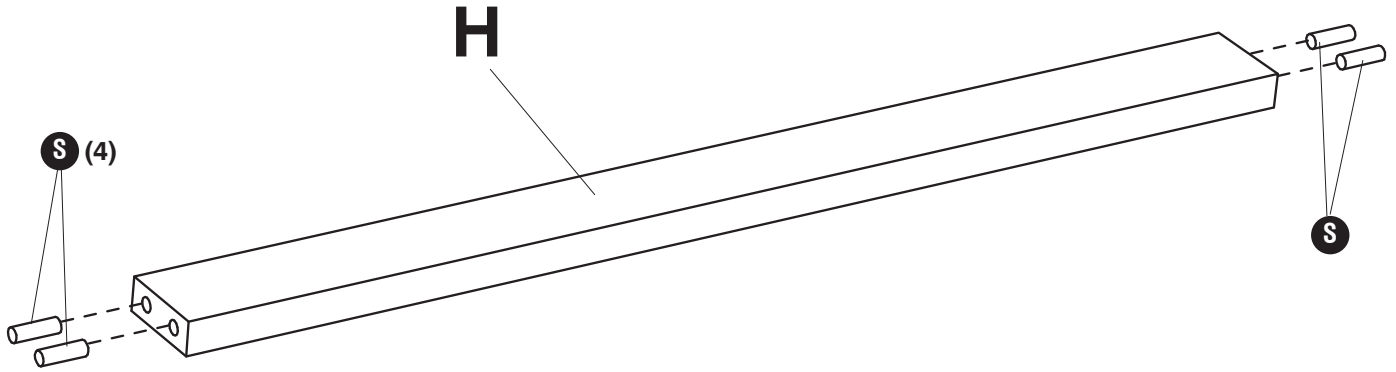
**CORD CUTOUT**  
*PASSE-CORDONS*  
*HUECO PARA CABLES*

**FRONT; FINISHED EDGES**  
*AVANT : BORDS FINIS*  
*PARTE DELANTERA;*  
*BORDES ACABADOS*

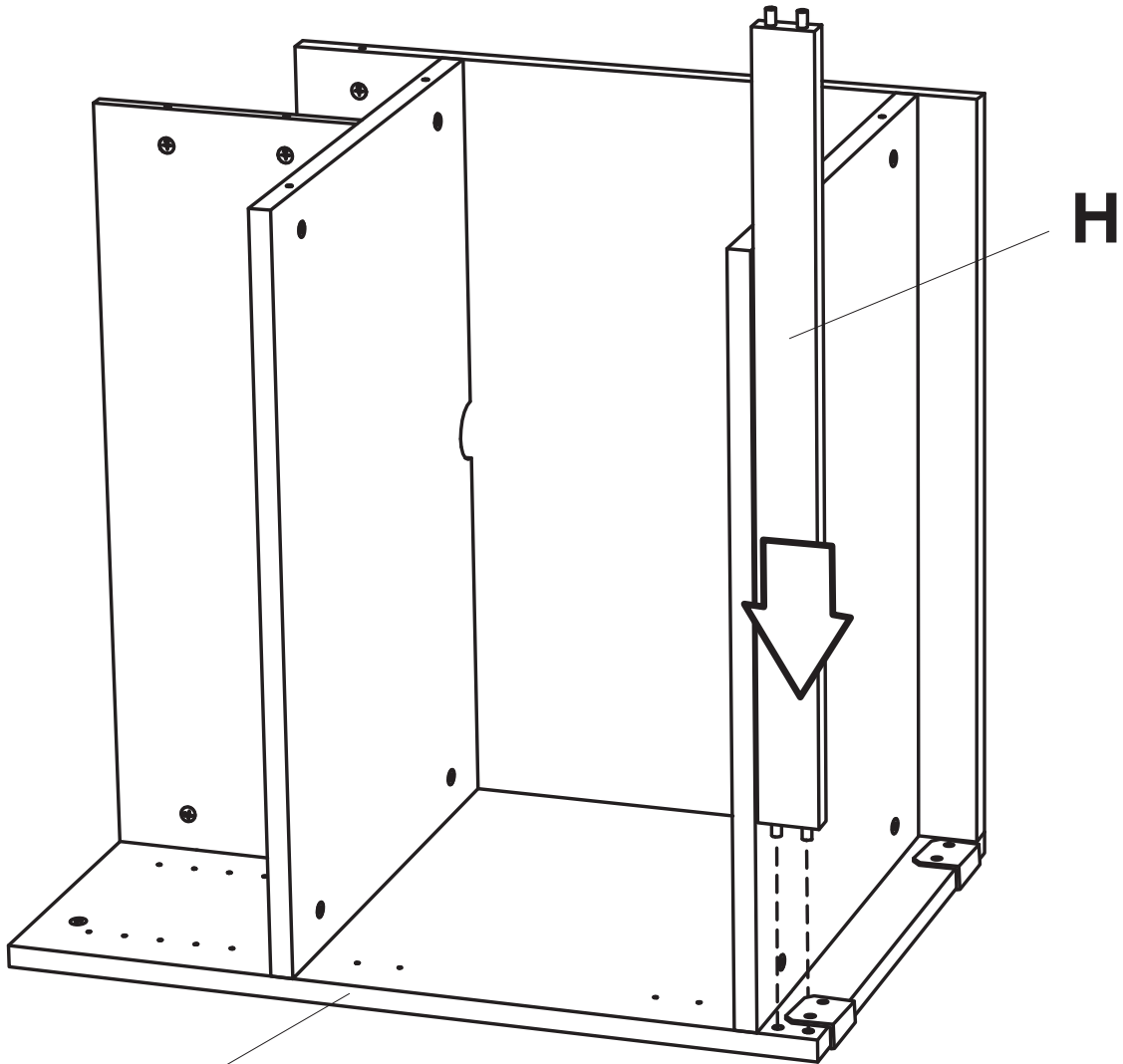


**BOTTOM END**  
*EXTRÉMITÉ INFÉRIEURE*  
*EXTREMO INFERIOR*






7 **S** (4)

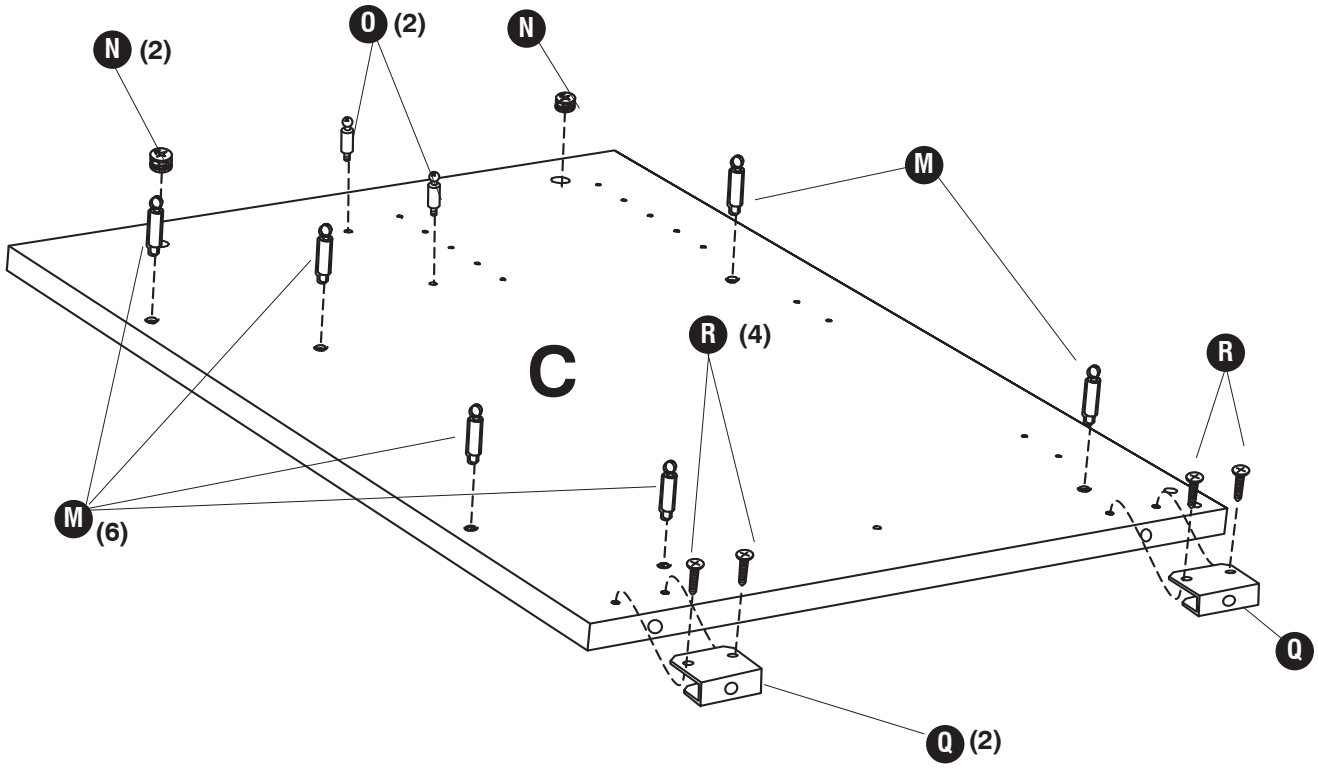


8

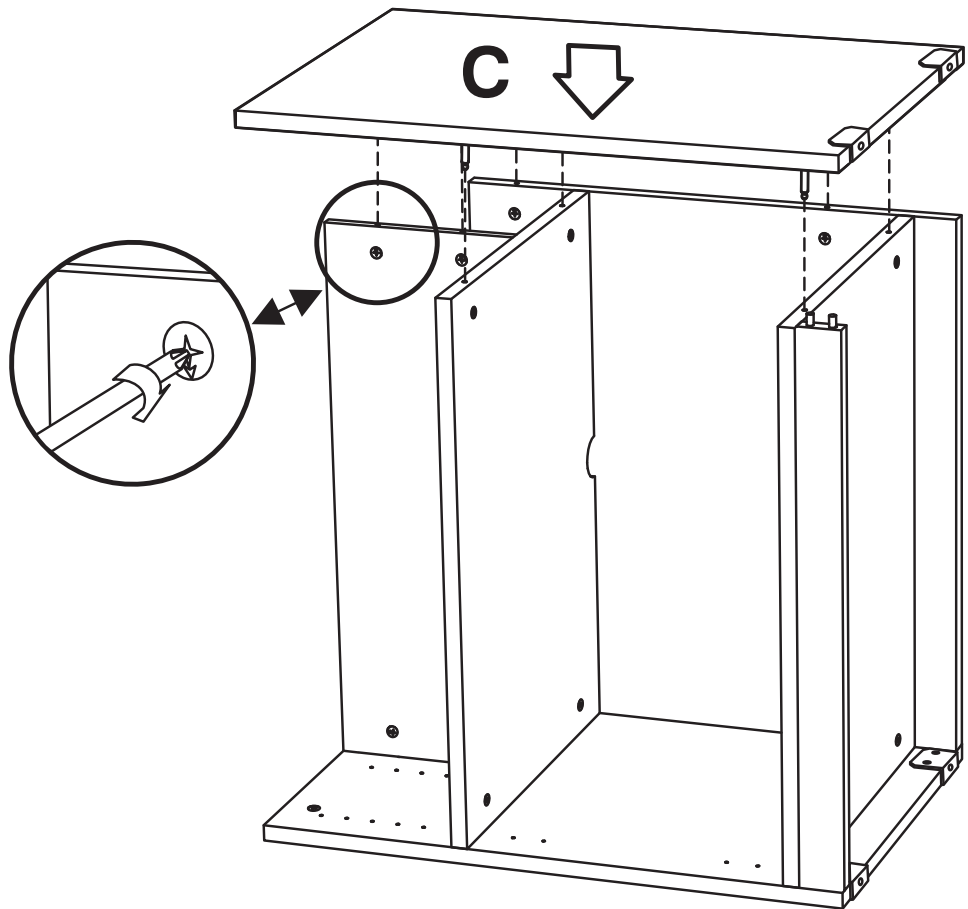


FRONT  
AVANT  
PARTE DELANTERA

- 9** **M**  (6)
- N**  (2)
- O**  (2)
- Q**  (2)
- R**  (4)

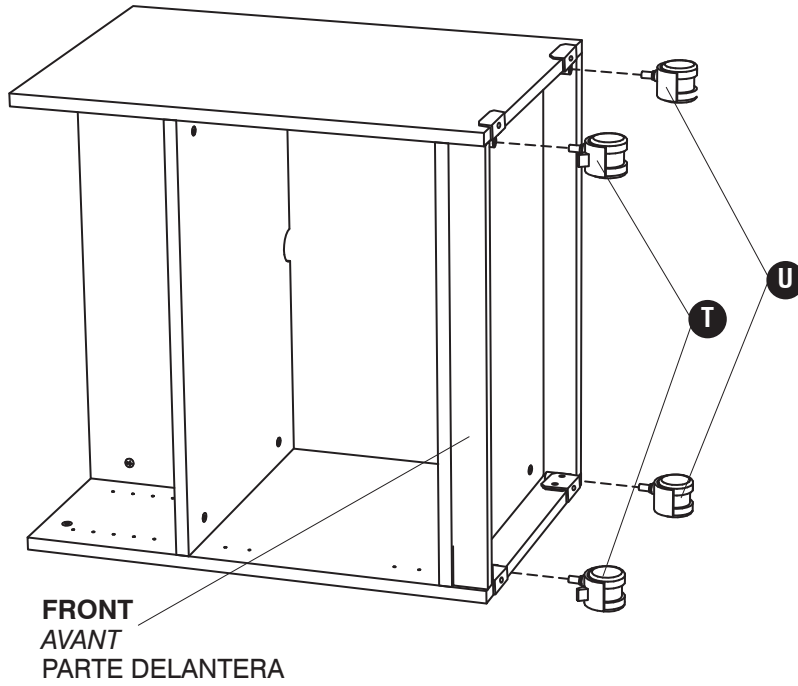


**10**



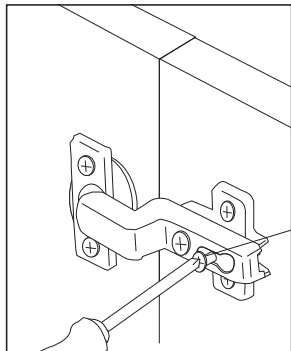
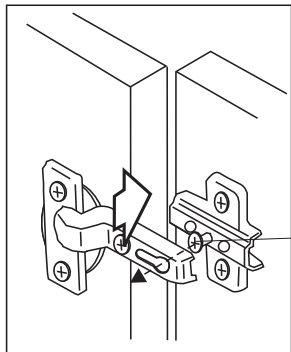
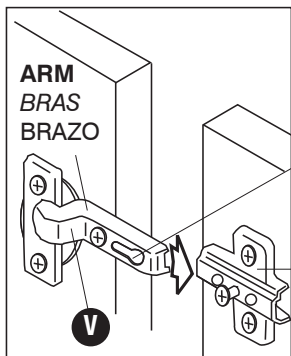


11

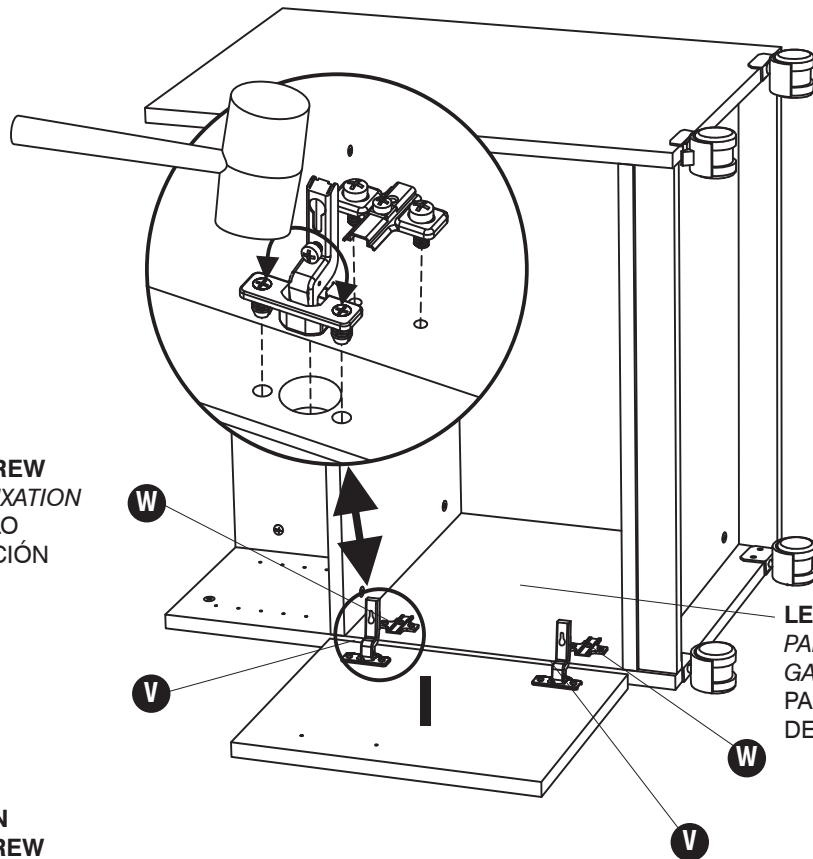


FRONT  
AVANT  
PARTE DELANTERA

12

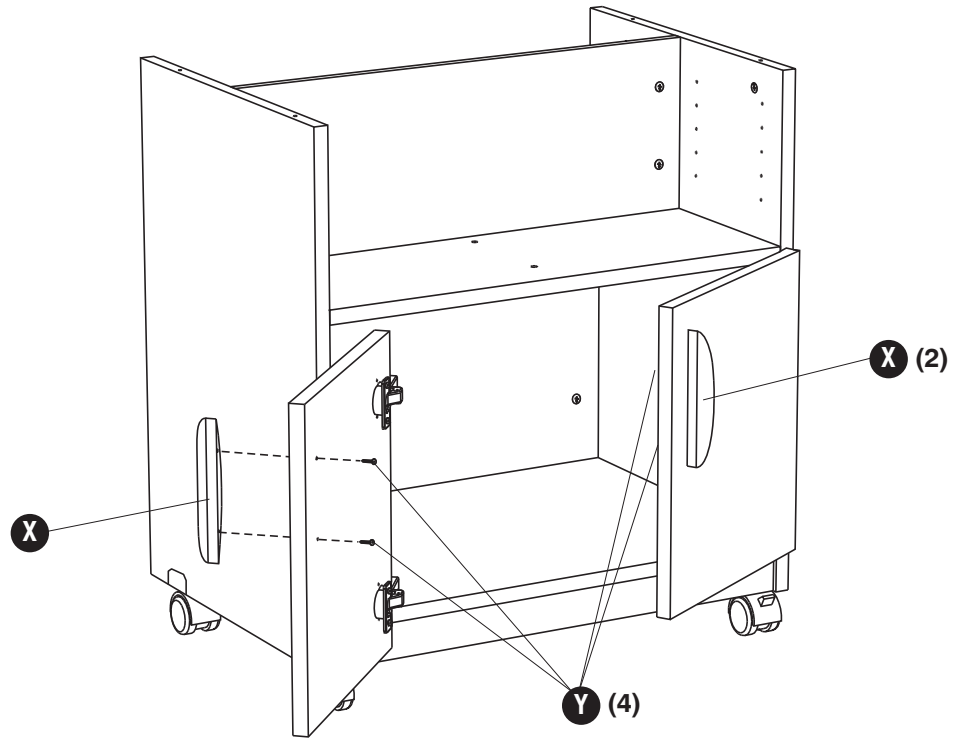


**J** RIGHT DOOR PANEL NOT SHOWN  
PORTE DROITE NON ILLUSTRÉE  
NO SE MUESTRA EL PANEL DE LA  
PUERTA DERECHA

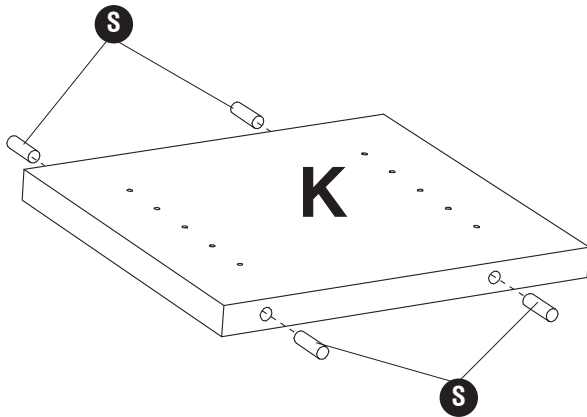


LEFT SIDE PANEL  
PANNEAU LATÉRAL  
GAUCHE  
PANEL LATERAL  
DERECHO

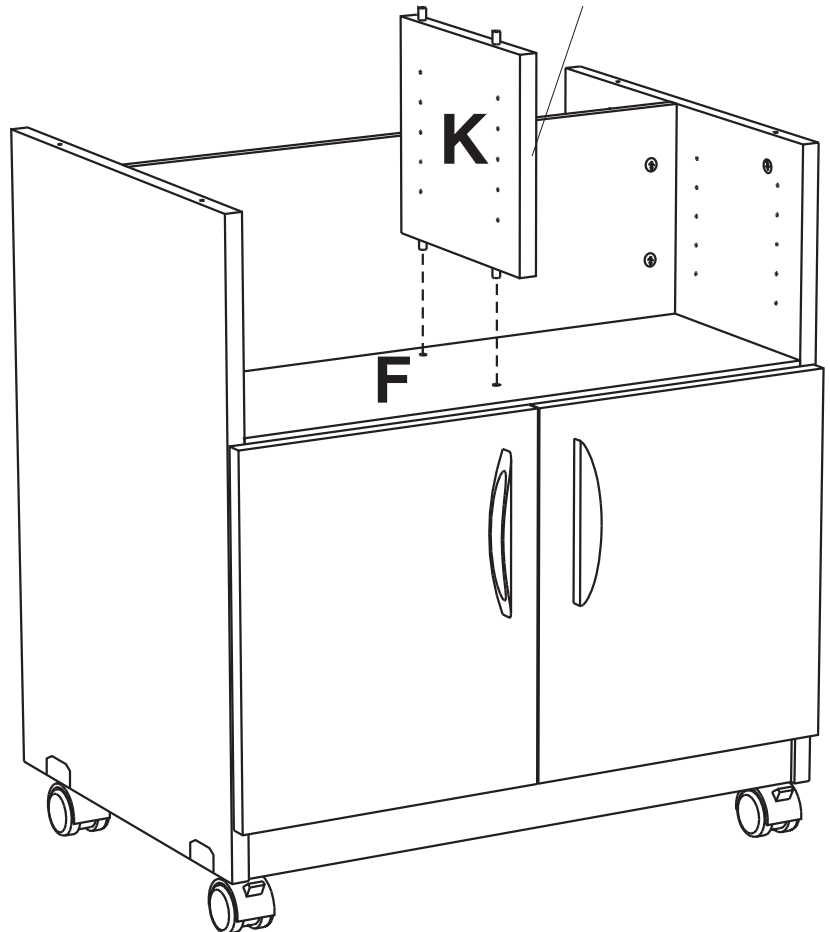
**13** **Y** (4)



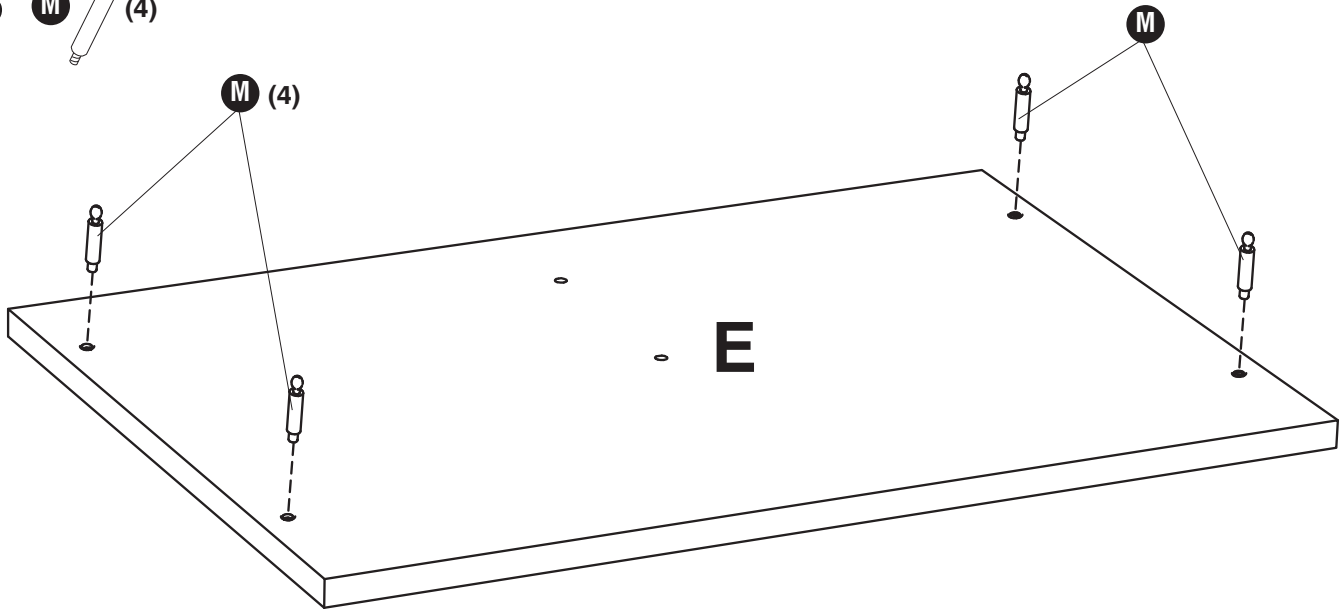
**14** **S** (4)



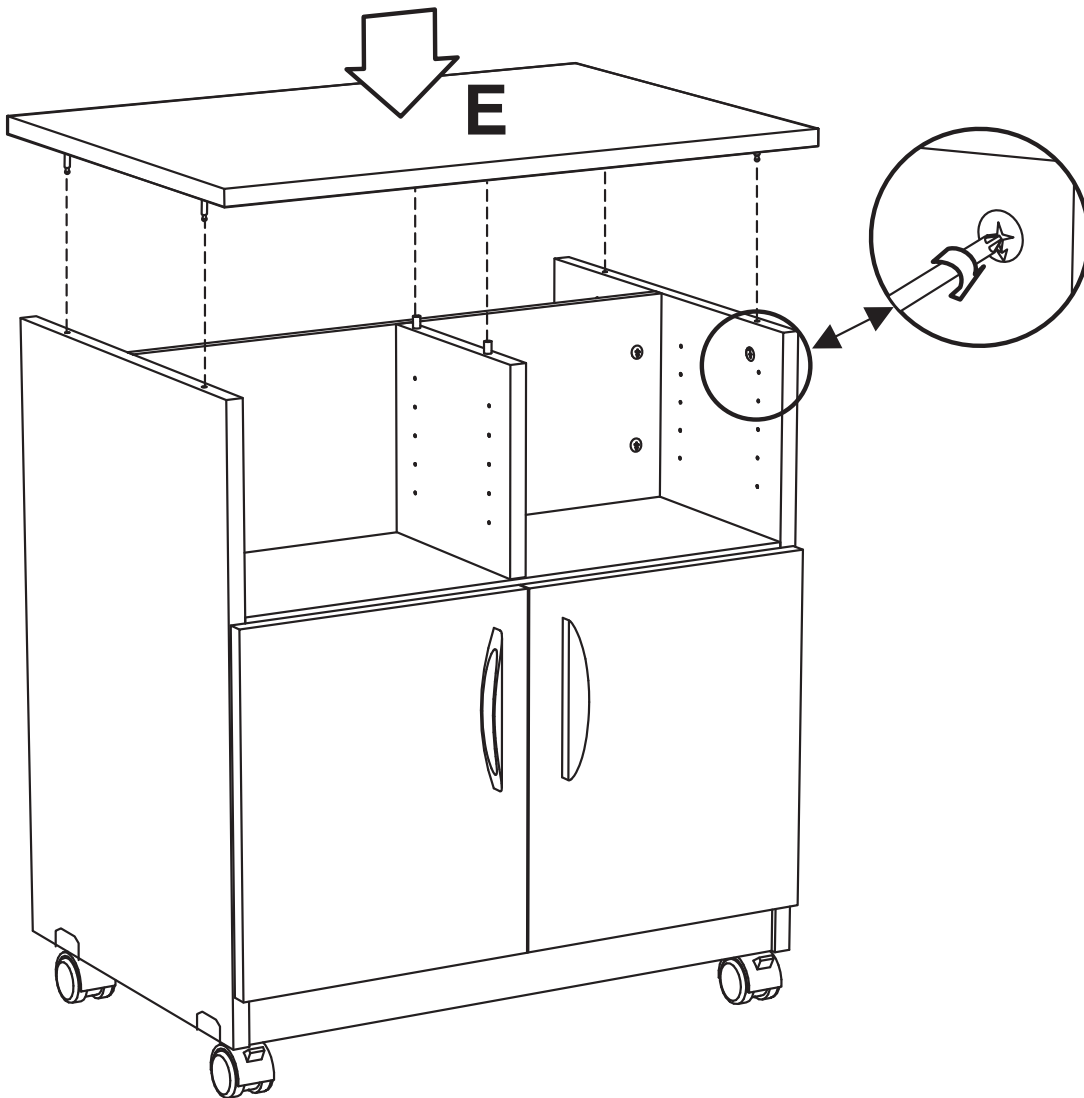
**FRONT; FINISHED EDGE**  
**AVANT : BORDS FINIS**  
**PARTIE DELANTERA;**  
**BORDES ACABADOS**

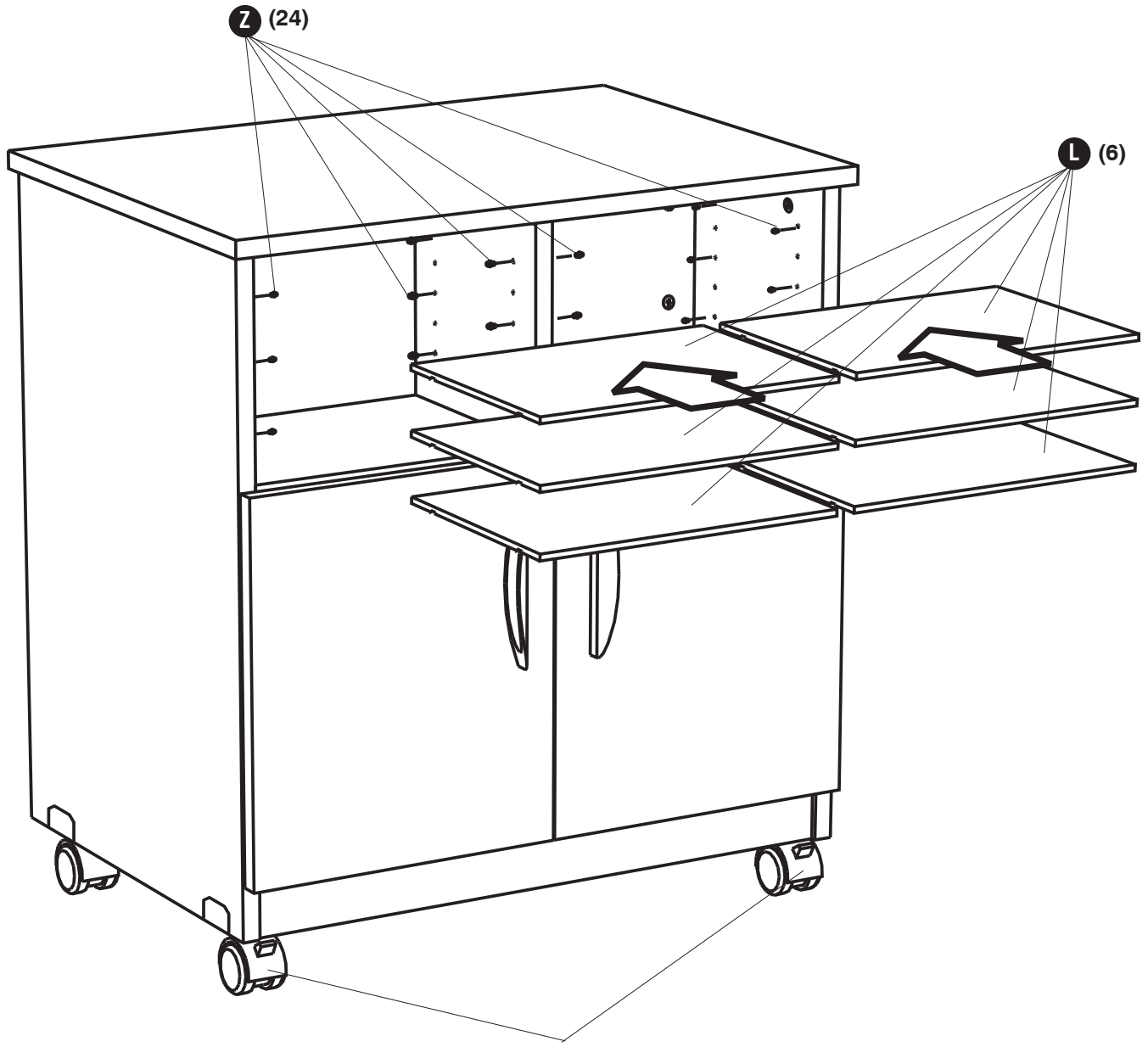


**15** **M** (4)



**16**





**BRAKES**  
*FREINS*  
**FRENOS**