

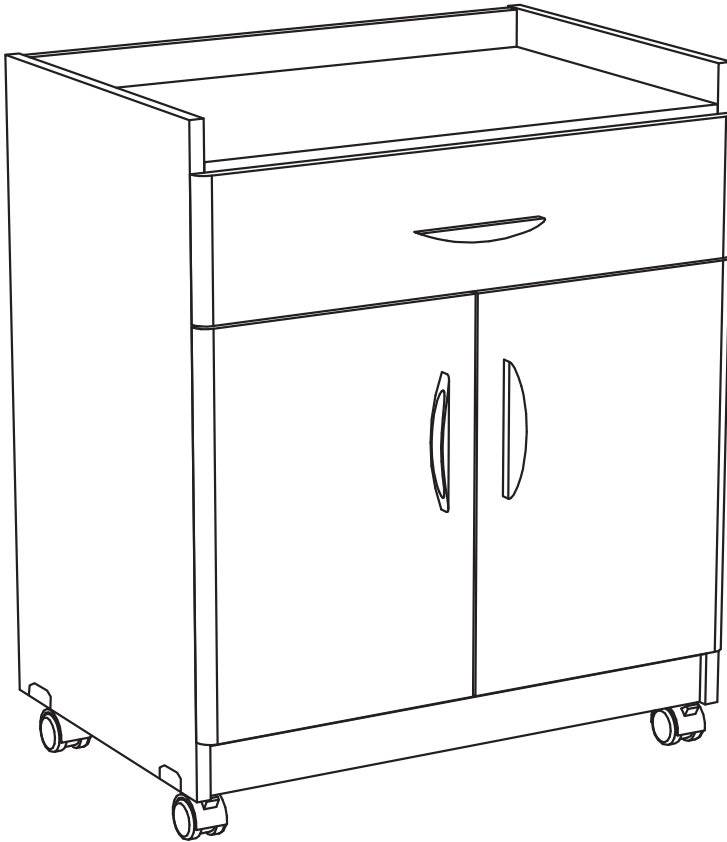
ASSEMBLY INSTRUCTIONS
INSTRUCTIONS DE MONTAGE
INSTRUCCIONES DE ENSAMBLAJE

1852

Mobile Machine Stand

*Meuble mobile pour appareils de bureau,
avec casier de tri*

Estante móvil para máquinas de oficina
con clasificador



PRODUCT WARRANTY REGISTRATION is available online at: www.safcoproducts.com

• LA GARANTIE DU PRODUIT est
disponible sur l'Internet : www.safcoproducts.com

• LA GARANTÍA DEL PRODUCTO está
disponible en la Internet: www.safcoproducts.com

For questions or concerns, please call **1-800-664-0042**
available Monday-Friday 7:30 AM to 5:00 PM (Central Time) (English-speaking operators)

Si vous avez des questions pour poser ou les préoccupations
pour exprimer, connecter **au 1-800-664-0042**
de 7H30 à 17H00 (Heure centrale) (Opérateurs de langue anglaise)

Si usted tiene preguntas o preocupaciones,
por favor llame **1-800-664-0042**
de 7:30 AM a 5:00 PM (Hora Central) (Operadores que hablan inglés)

TOOLS REQUIRED: Short Handled Phillips Screwdriver, Hammer or Mallet
OUTILS REQUIS : tournevis à pointe cruciforme et à manche court; marteau ou maillet
HERRAMIENTAS REQUERIDAS: Destornillador Phillips de mango corto; martillo o mazo
Two People Recommended.

On recommande que l'assemblage soit effectué par deux personnes.

Se recomienda dos personas para el ensamblaje.

Parts List / Liste des Pièces / Lista de Piezas


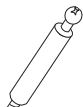

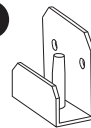


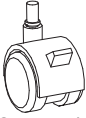
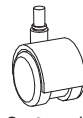
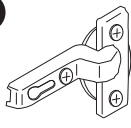
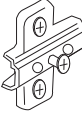
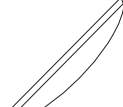

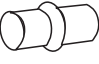
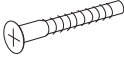


Code/ Código	DESCRIPTION / DESCRIPTION / DESCRIPCIÓN	Qty./ Qté/ Cant.	Part No./ N° de Pièce / No. de Pieza
(A)	Back Panel / Panneau arrière / Panel Posterior	1	1852-01\$
(B)	Left Side Panel / Panneau latéral gauche / Panel lateral izquierdo	1	1852-15\$
(C)	Right Side Panel / Panneau latéral droit / Panel lateral derecho	1	1852-16\$
(D)	Left Cabinet Rail / Rail gauche du meuble / Barra izquierda del gabinete	1	1905-15
(E)	Right Cabinet Rail / Rail droit du meuble / Barra derecha del gabinete	1	1905-16
(F)	Top/Bottom Panel / Panneau supérieur/inférieur / Panel superior/inferior	2	1852-05\$
(G)	Adjustable Shelf / Tablette réglable / Repisa ajustable	1	1852-06\$
(H)	Kick Panel / Panneau de protection / Panel para pies	1	1852-07\$
(I)	Left Door Panel / Porte gauche / Panel de la puerta izquierda	1	1852-08\$
(J)	Right Door Panel / Porte droite / Panel de la puerta derecha	1	1852-09\$
(K)	Drawer Side / Coté du tiroir / Lateral del cajón	2	1852-20
(L)	Drawer Back / Arrière du tiroir / Parte trasera del cajón	1	1852-13
(M)	Drawer Bottom / Fond du tiroir / Parte inferior del cajón	1	1852-22
(N)	Inner Drawer Front / Intérieur avant du tiroir / Parte delantera interna del cajón	1	1852-12
(O)	Outer Drawer Front / Extérieur avant du tiroir / Parte delantera exterior del cajón	1	1852-11\$
(P)	Left Drawer Rail / Rail gauche du tiroir / Barra izquierda del cajón	1	8962-17
(Q)	Right Drawer Rail / Rail droit du tiroir / Barra derecha del cajón	1	8962-18

§Note: When corresponding about parts, be sure to state color: Gray (GR), Mahogany (MH), Medium Oak (MO) or Cherry (CY).

§ Note: Quand correspondre au sujet de parties, soyez sûr d'affirmer la couleur: Gris (GR), Acajou (MH), Chêne Moyen (MO) ou Cerise (CY).

§ Note: Al corresponder sobre las piezas, esté seguro declarar el color: Gris (GR), Caoba (MH), Roble Pálido (MO) o Cereza (CY).

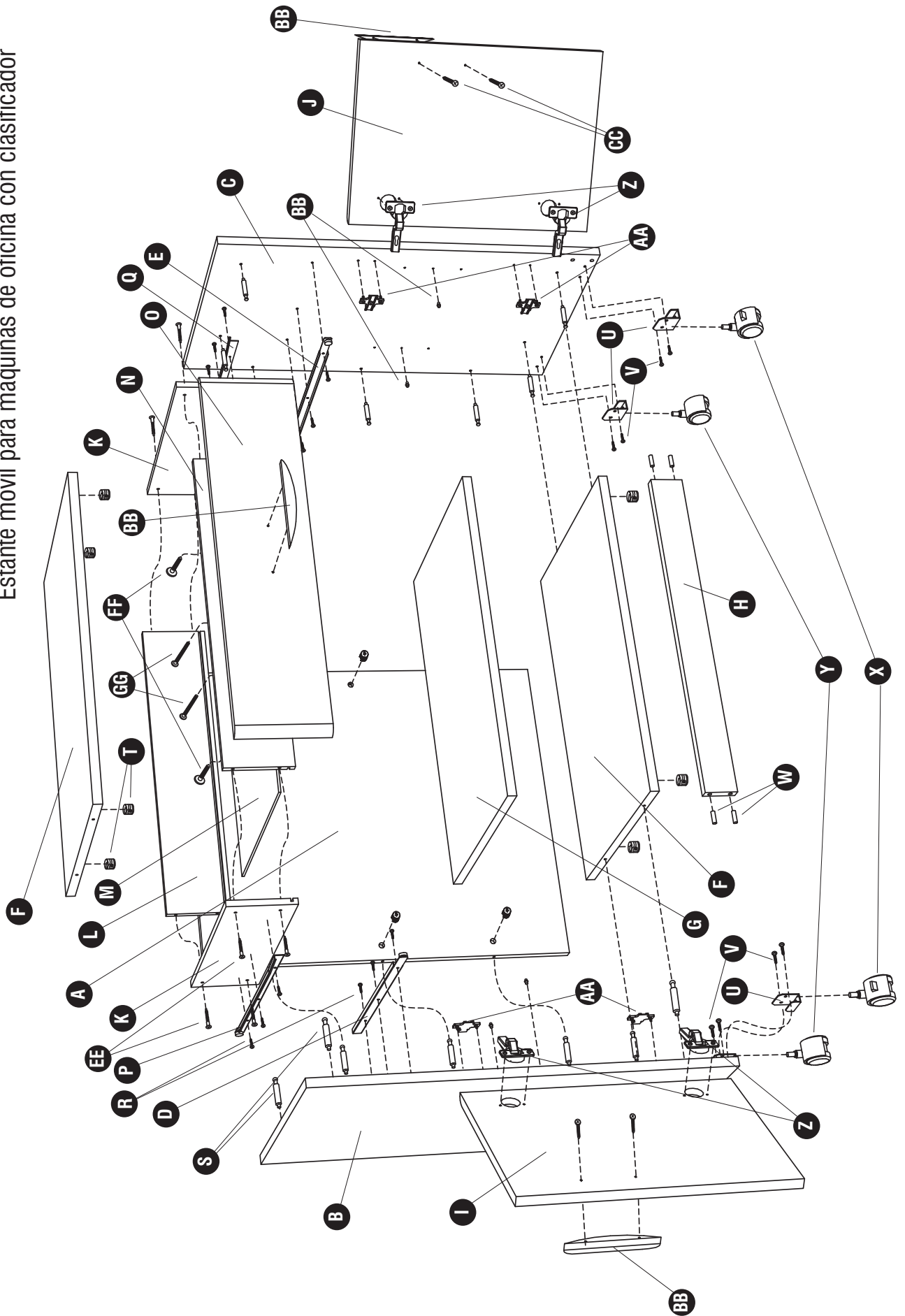
Hardware Pack / Paquet Matériel / Paquete Material: 1852-19NC

<p>R</p>  <p>Flat-Head Screw 1/2" L Vis à fente droite de 1,3 cm Tornillo de cabeza plan 1/2 pulg. Qty. / Qté. / Cant. 12 3695-28</p>	<p>S</p>  <p>Tall Screw Post Longue tige-vis Poste alto con un tornillo en el extremo Qty. / Qté. / Cant. 14 HFFMFB</p>	<p>T</p>  <p>Tall Cam Longue came Leva de enganche alta Qty. / Qté. / Cant. 14 HFFMFC</p>	<p>U</p>  <p>Caster Bracket Support de roulette Soporte de las ruedas Qty. / Qté. / Cant. 4 1850-10BL</p>	<p>V</p>  <p>Short Screw 3/4" L Courte vis de 1,9 cm Tornillo corto de 3/4 pulg. Qty. / Qté. / Cant. 8 9728-25</p>	<p>W</p>  <p>Wood Dowel Goujon en bois Pasador de madera Qty. / Qté. / Cant. 4 H8MMDWL</p>
<p>X</p>  <p>Swivel Caster w/ Brake Roulette pivotante avec frein Rueda giratoria con freno Qty. / Qté. / Cant. 2 8953-24</p>	<p>Y</p>  <p>Swivel Caster w/out Brake Roulette pivotante sans frein Rueda giratoria sin freno Qty. / Qté. / Cant. 2 8953-25</p>	<p>Z</p>  <p>Hinge Charnière Bisagra Qty. / Qté. / Cant. 4 8919-16</p>	<p>AA</p>  <p>Hinge Mount Plate Support de charnière Placa de montaje de la bisagra Qty. / Qté. / Cant. 4 8919-14</p>	<p>BB</p>  <p>Handle Poignée Mango Qty. / Qté. / Cant. 3 8962-31</p>	<p>CC</p>  <p>Long Screw, 1" L Longue vis de 2,5 cm Tornillo largo de 1 pulg. Qty. / Qté. / Cant. 4 1850-23</p>
<p>DD</p>  <p>Shelf Peg Cheville de tablette Espiga de la repisa Qty. / Qté. / Cant. 4 HSFBNZ</p>	<p>EE</p>  <p>Drawer Screw Vis de tiroir Tornillo del cajón Qty. / Qté. / Cant. 8 8962-27</p>	<p>FF</p>  <p>Washer-Head Screw 7/8" L Vis à rondelle de 2,2 cm Tornillo con cabeza roldana 7/8 pulg. Qty. / Qté. / Cant. 2 1910-23</p>	<p>GG</p>  <p>Screw 1-1/2" L Vis de 3,8 cm Tornillo de 1-1/2 pulg. Qty. / Qté. / Cant. 2 8962-26</p>		

1852 — MOBILE MACHINE STAND

Meuble mobile pour appareils de bureau, avec casier de tri

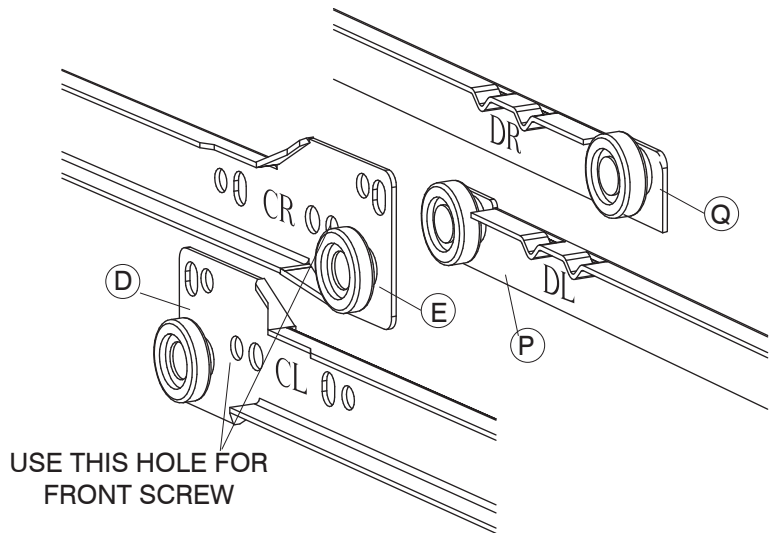
Estante móvil para máquinas de oficina con clasificador



Properly identify the four types of rails used!

The Cabinet Rails D , E have C-shaped cross-sections; rollers are at the FRONT, and the Left Cabinet Rail is stamped "CL" near the roller, while the Right Cabinet Rail is stamped "CR".

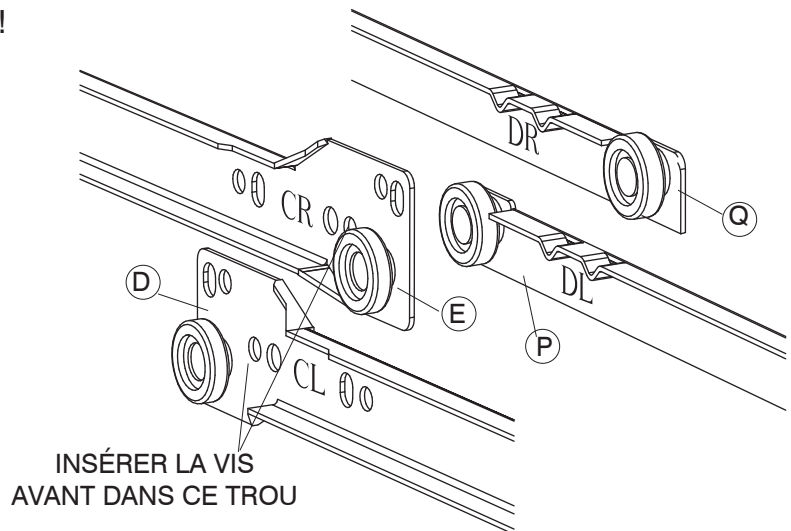
The Drawer Rails P , Q have L-shaped cross-sections; rollers are at the BACK, and they are stamped "DR" for Right and "DL" for Left.



S'assurer de distinguer les quatre rails fournis!

Les rails du meuble (D et E) présentent un profil en « C », et leur roulette est à l'AVANT; le gauche porte la marque « CL » près de la roulette, tandis que le droit porte la marque « CR ».

Les rails du tiroir (P et Q) présentent un profil en « L », et leur roulette est à l'ARRIÈRE; le gauche porte la marque « DL », tandis que le droit porte la marque « DR ».

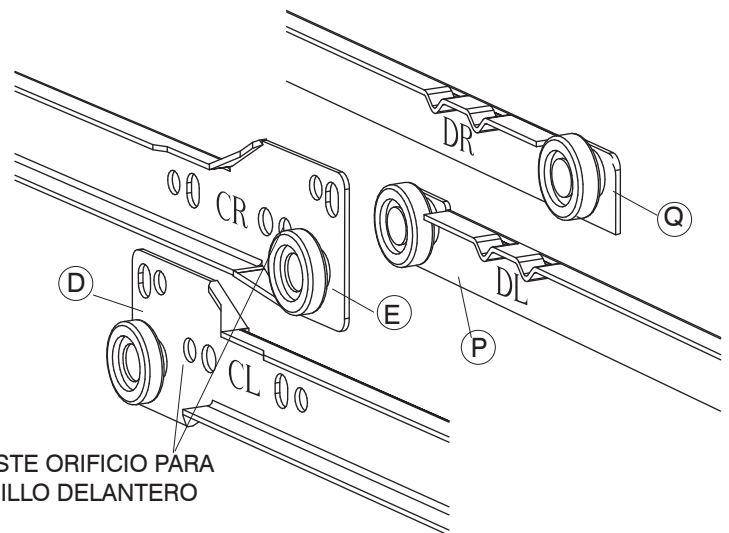


Identifique correctamente los cuatro tipos de barras que se usan!

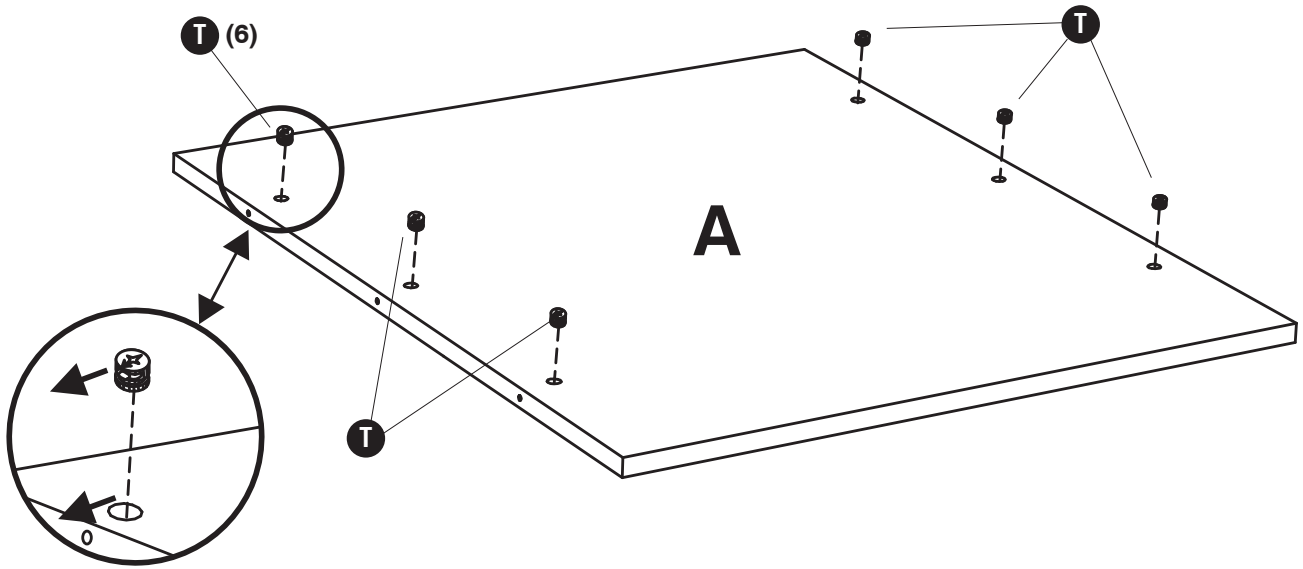
Las barras del gabinete (D, E) tienen secciones transversales en forma de C. Los rodillos están en la parte DELANTERA y la barra izquierda del gabinete tiene "CL" grabado cerca del rodillo mientras que la barra derecha del gabinete tiene grabado "CR".

Las barras del cajón (P, Q) tienen secciones transversales en forma de L. Los rodillos están en la parte TRASERA y tienen grabado "DR" para la derecha y "DL" para la izquierda.

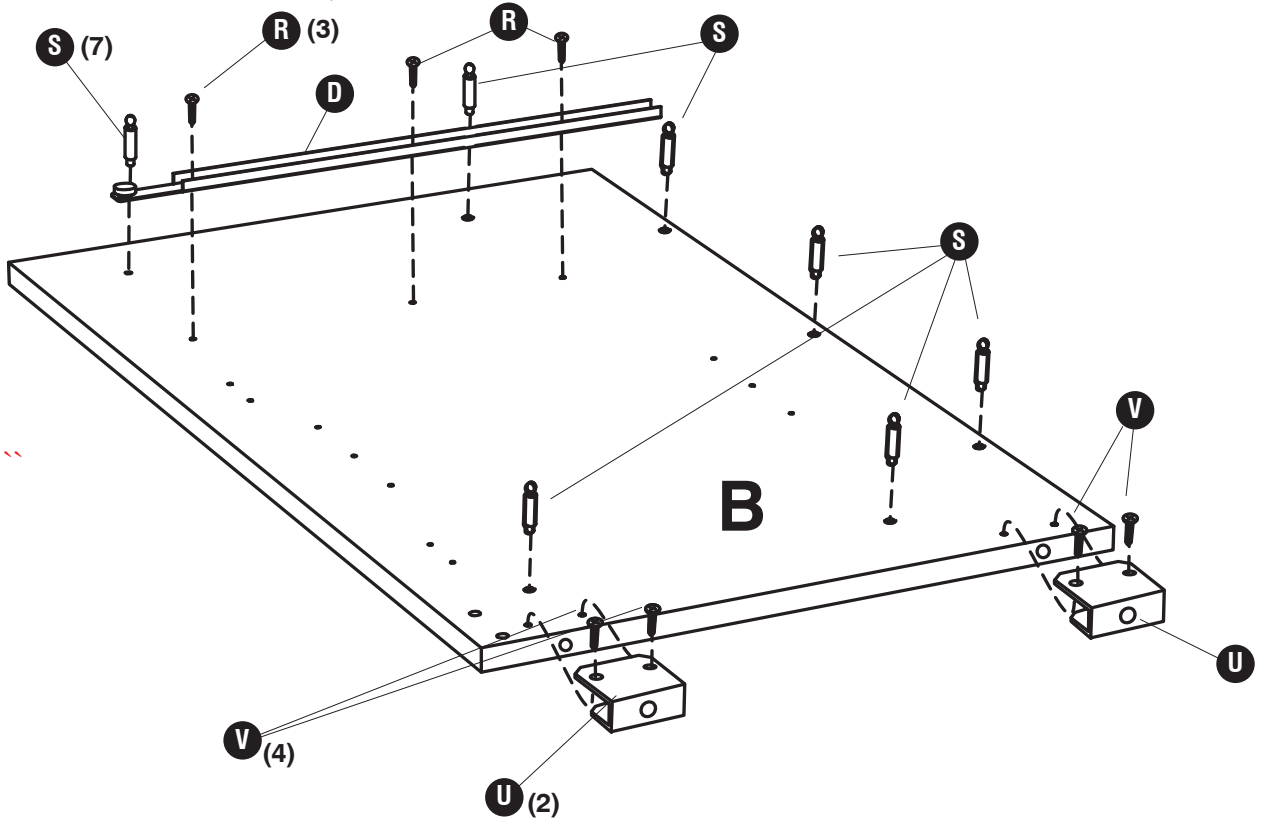
UTILICE ESTE ORIFICIO PARA EL TORNILLO DELANTERO



1 T (6)



2 S (7) R (3) U (2) V (4)

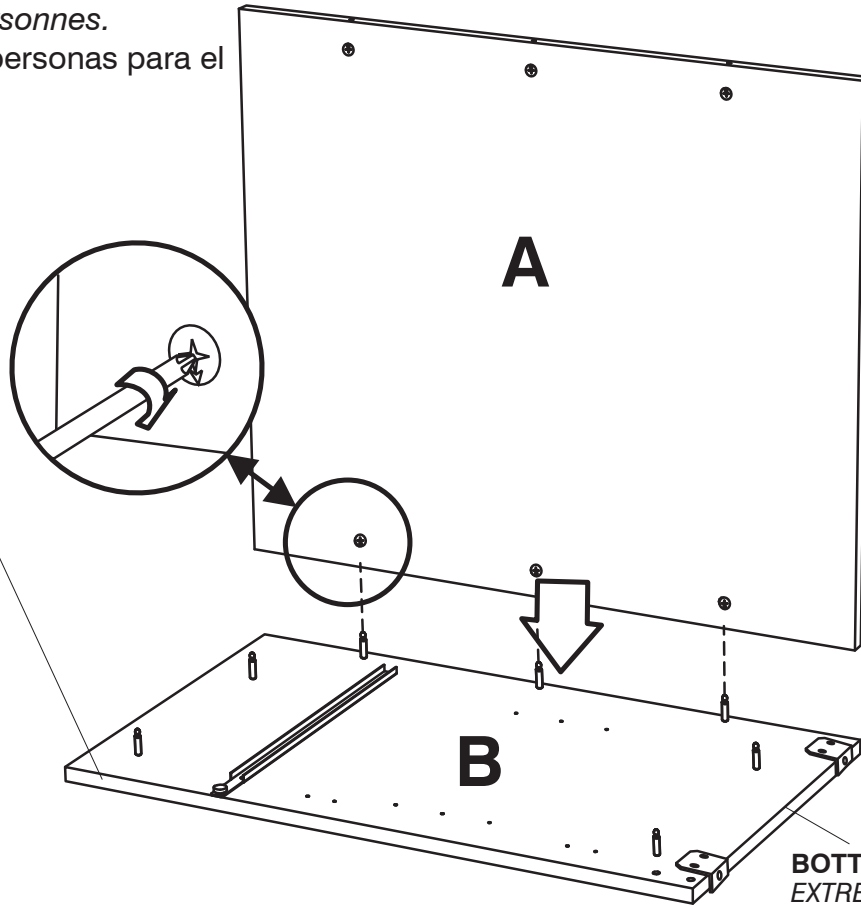


3 Two People Recommended.

On recommande que l'assemblage soit effectué par deux personnes.

Se recomienda dos personas para el ensamblaje.

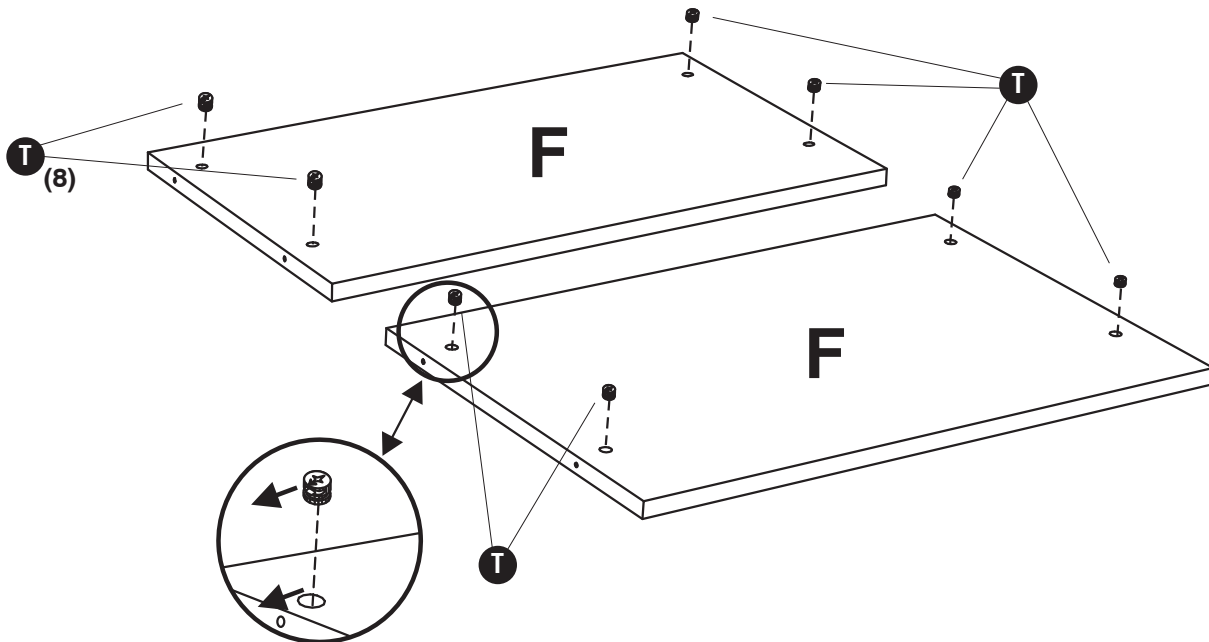
FRONT: FINISHED EDGE
AVANT : BORD FINI
PARTE DELANTERA;
BORDE ACABADO



BOTTOM:
UNFINISHED EDGE
BORD INFÉRIEUR :
PAS FINIS
BORDE INFERIOR:
SIN ACABADO

BOTTOM END
EXTRÉMITÉ INFÉRIEURE
EXTREMO INFERIOR

4 **T**  (8)

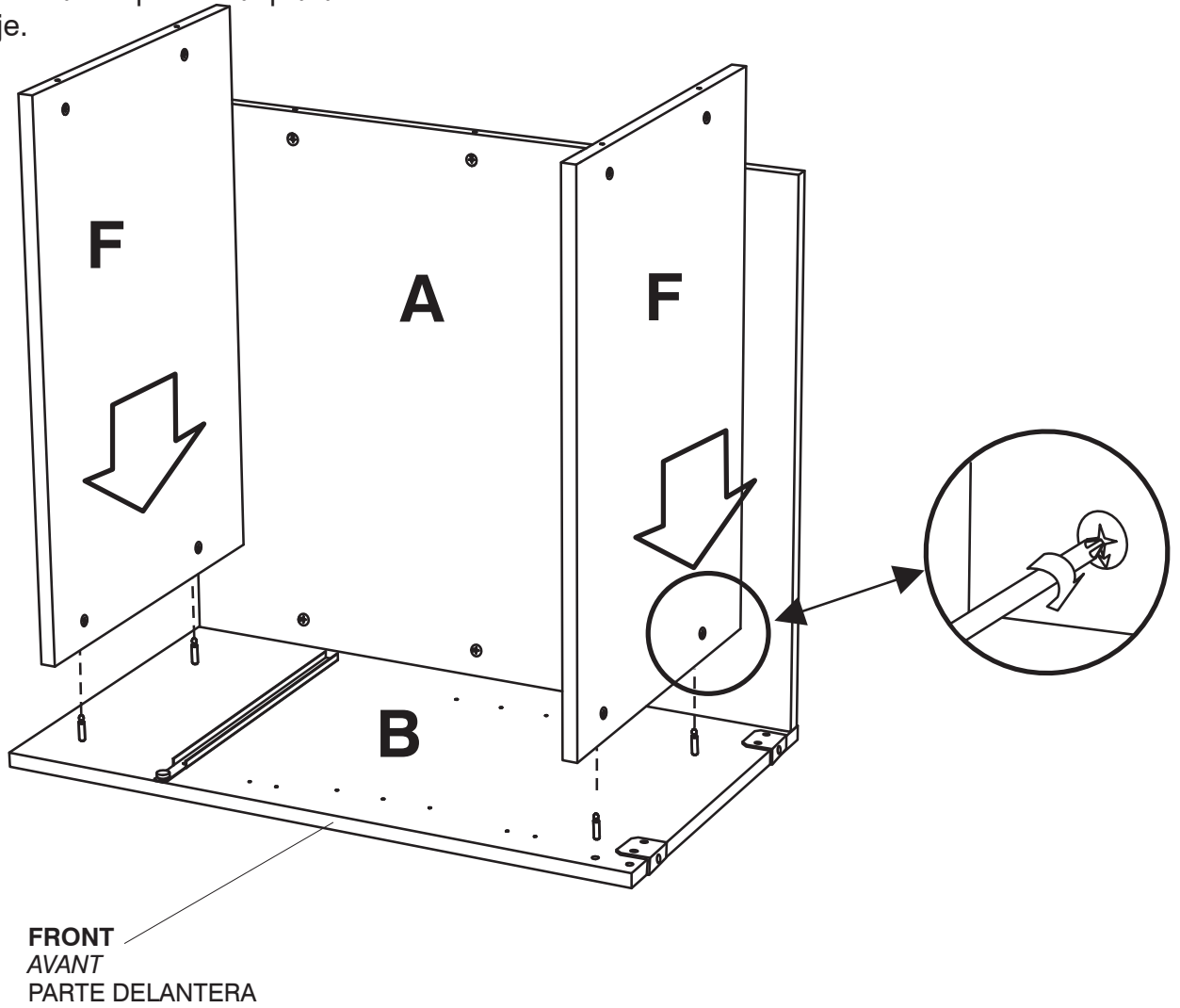


5

Two People Recommended.

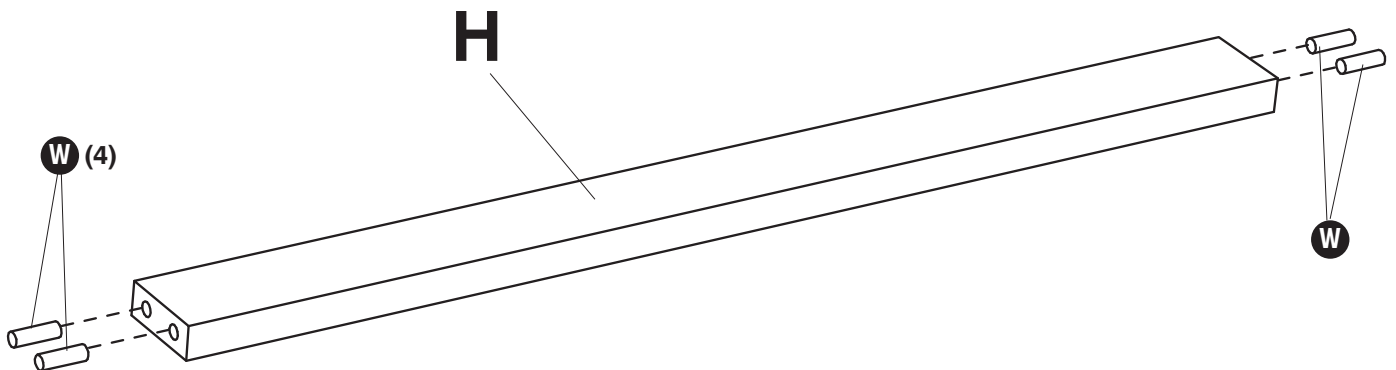
On recommande que l'assemblage soit effectué par deux personnes.

Se recomienda dos personas para el ensamblaje.



6

W (4)

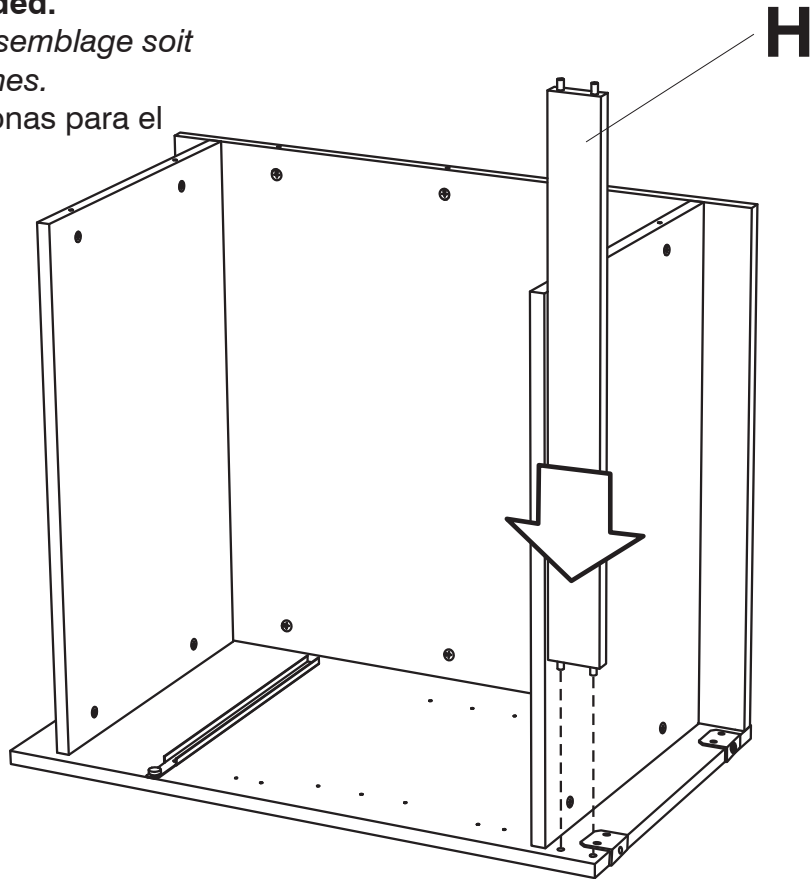


7

Two People Recommended.

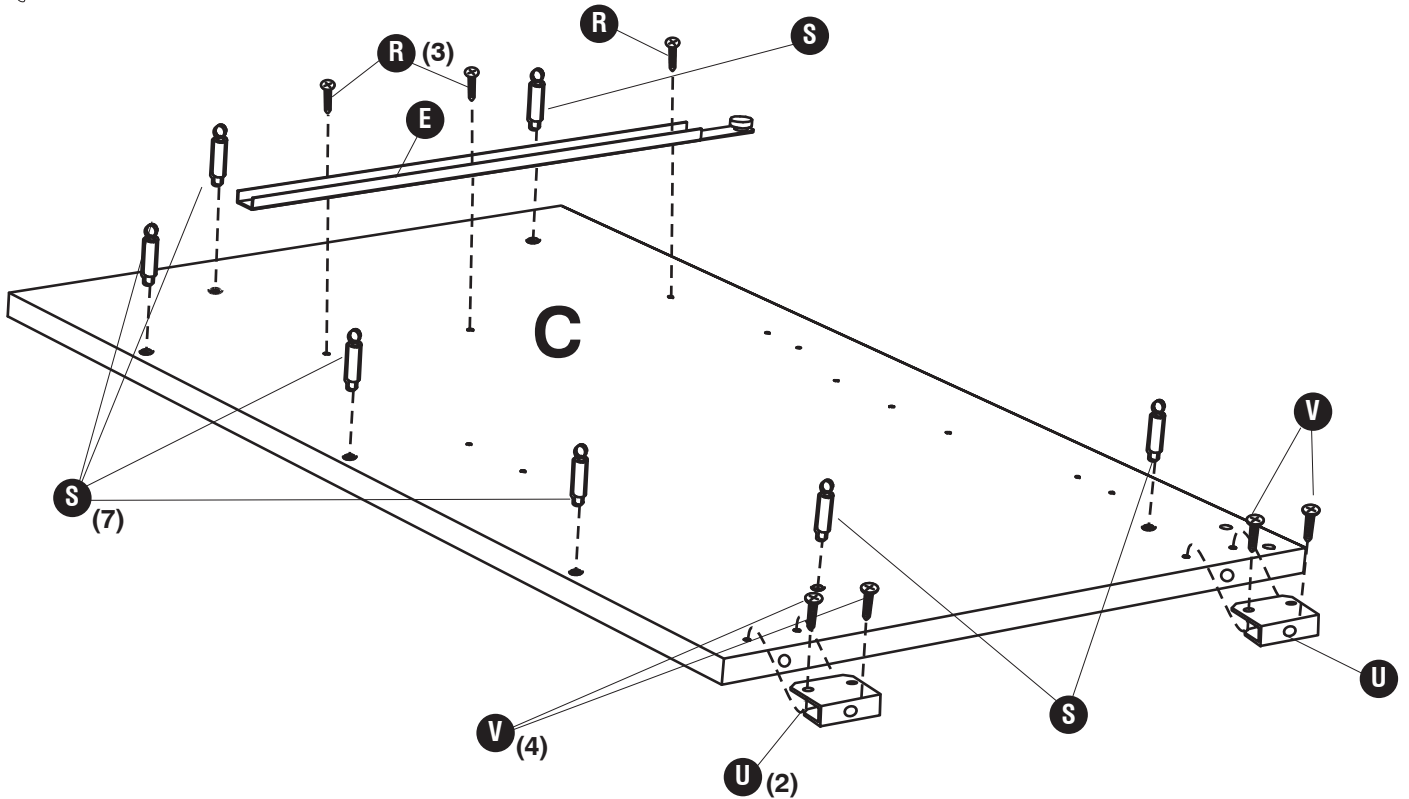
On recommande que l'assemblage soit effectué par deux personnes.

Se recomienda dos personas para el ensamblaje.

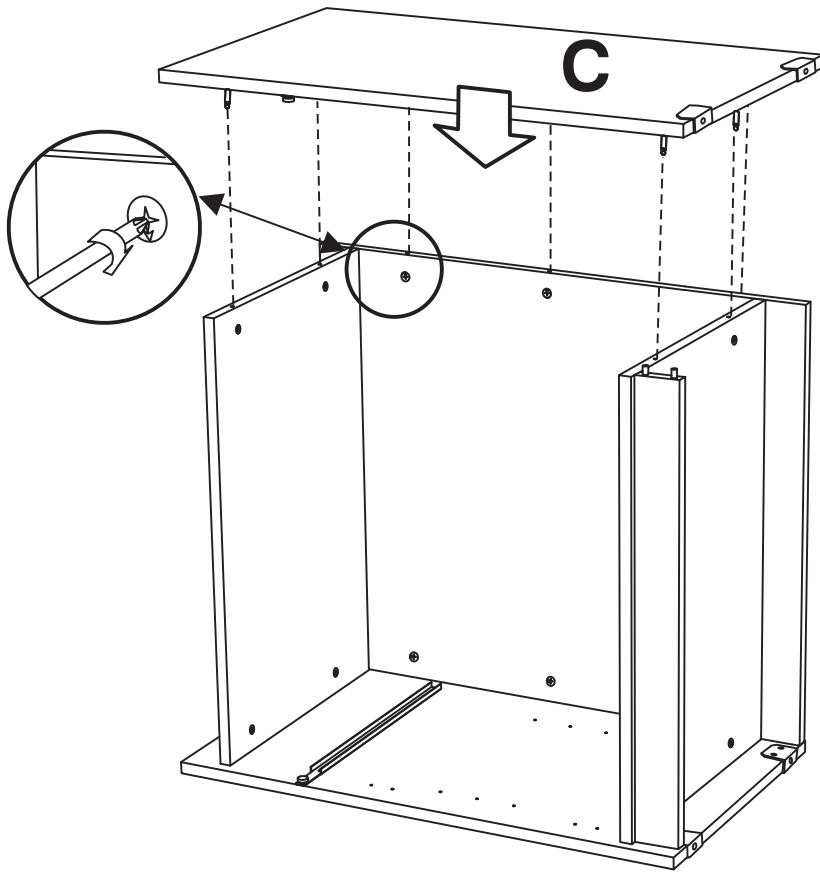


8

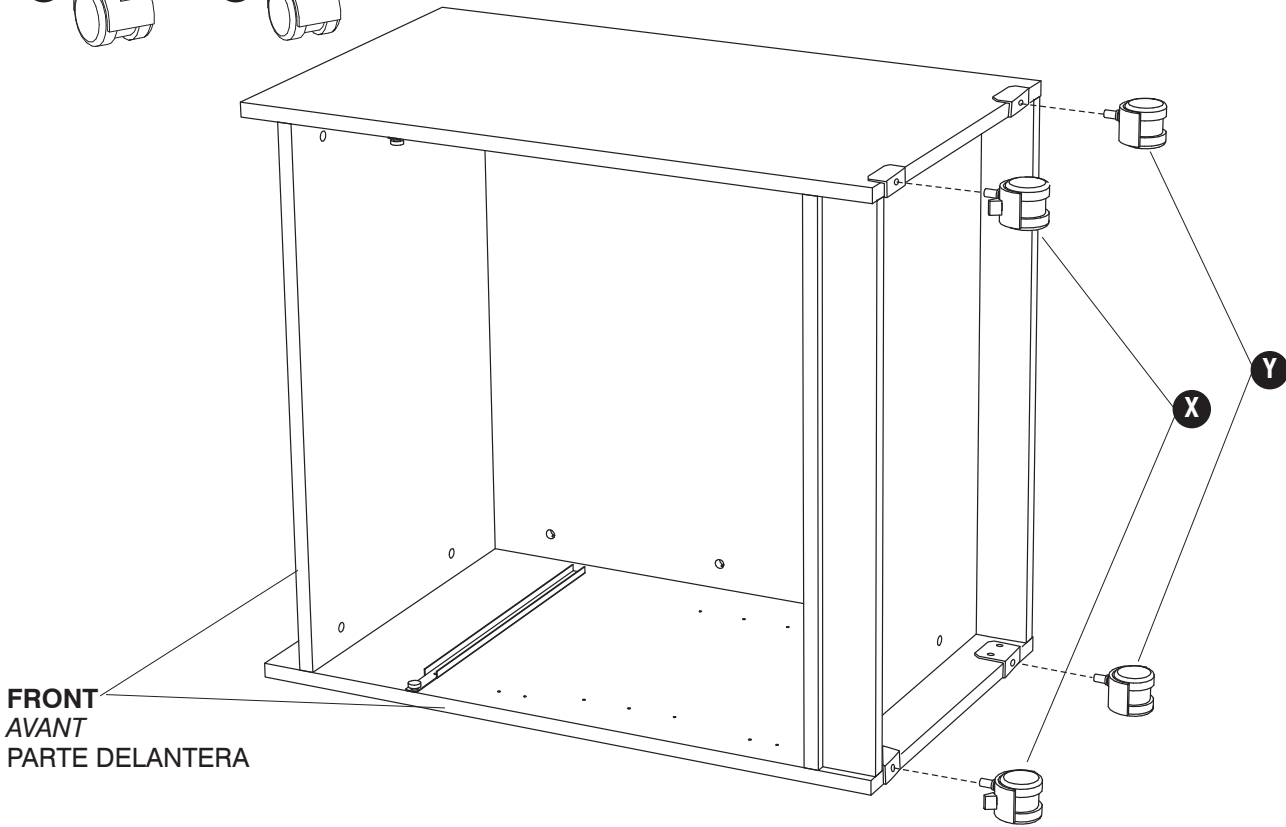
- S**  (7)
- R**  (3)
- U**  (2)
- V**  (4)



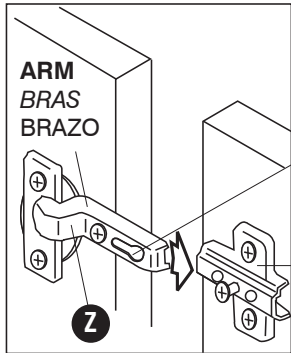
9



10 X (2) Y (2)

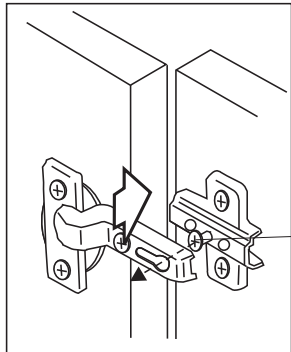


11



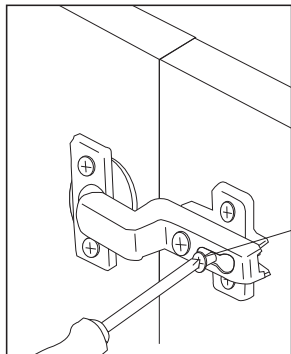
SLOT
FENTE
RANURA

AA



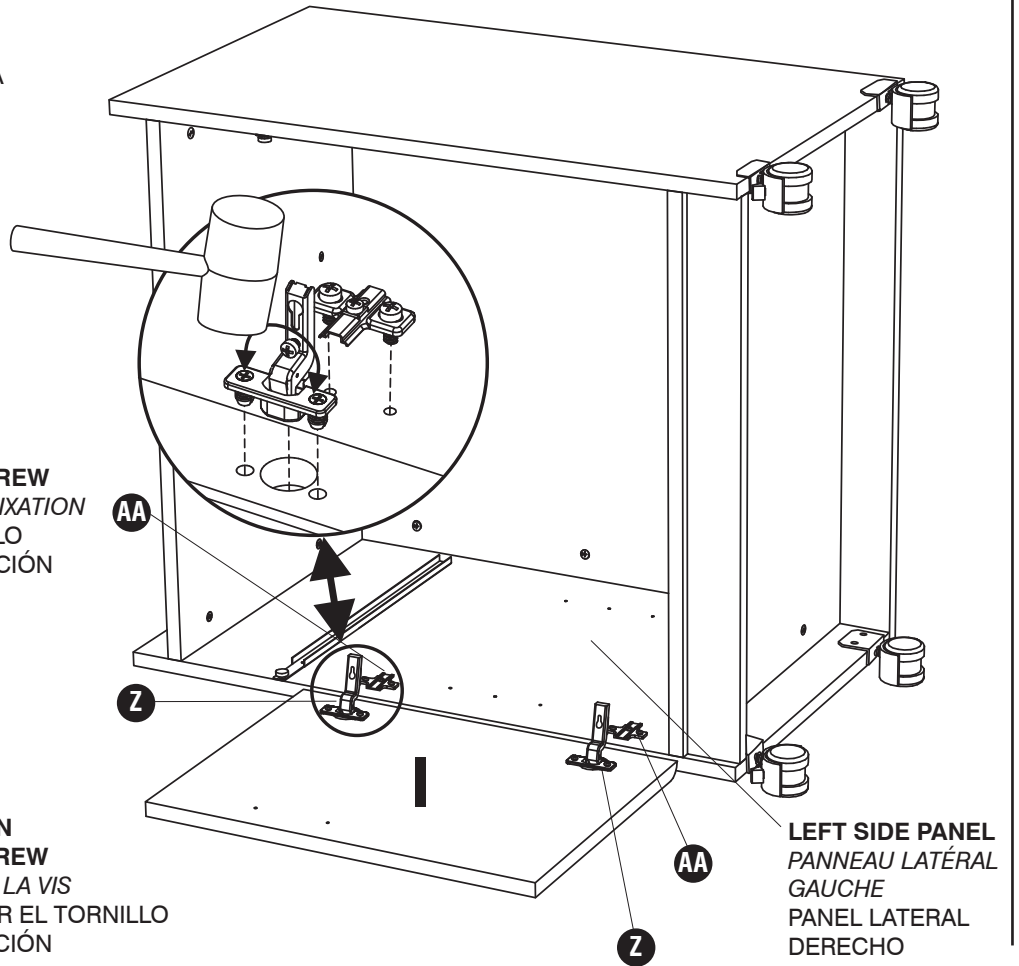
SET SCREW
VIS DE FIXATION
TORNILLO
DE FIJACIÓN

AA



TIGHTEN
SET SCREW
SERRER LA VIS
APRETAR EL TORNILLO
DE FIJACIÓN

H RIGHT DOOR PANEL NOT SHOWN
PORTE DROITE NON ILLUSTRÉE
NO SE MUESTRA EL PANEL DE LA
PUERTA DERECHA

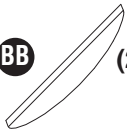


12 BB

(2)

CC

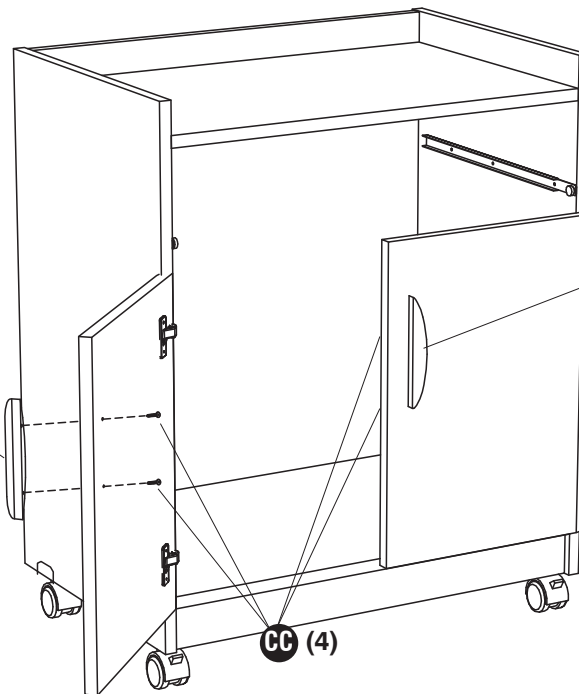
(4)



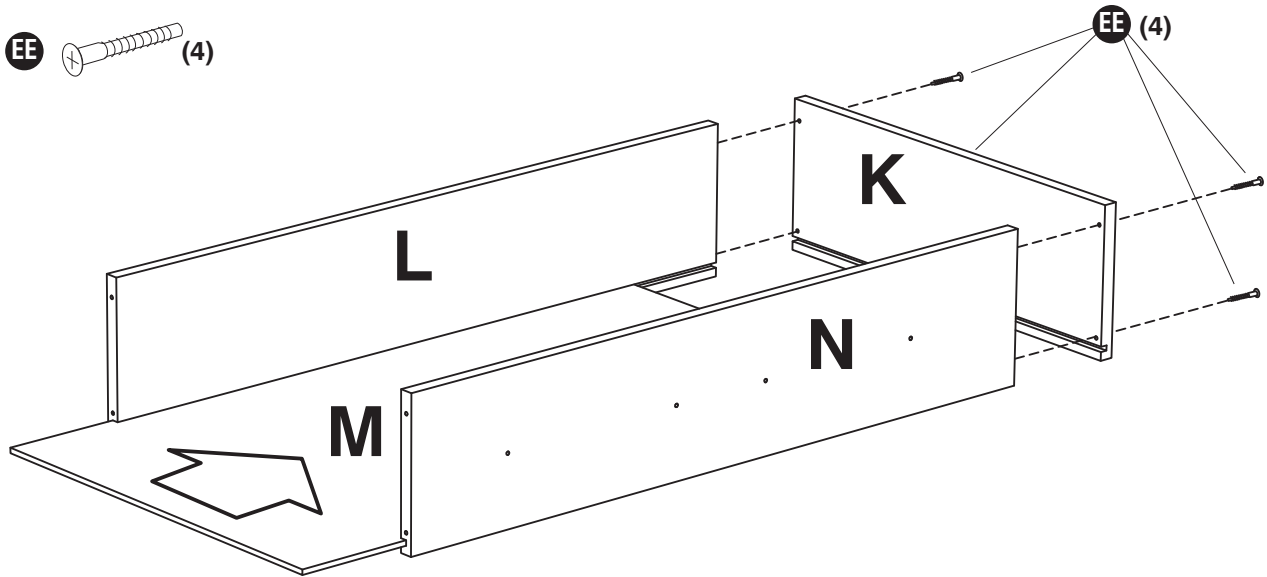
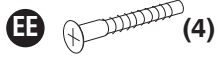
BB (2)

BB

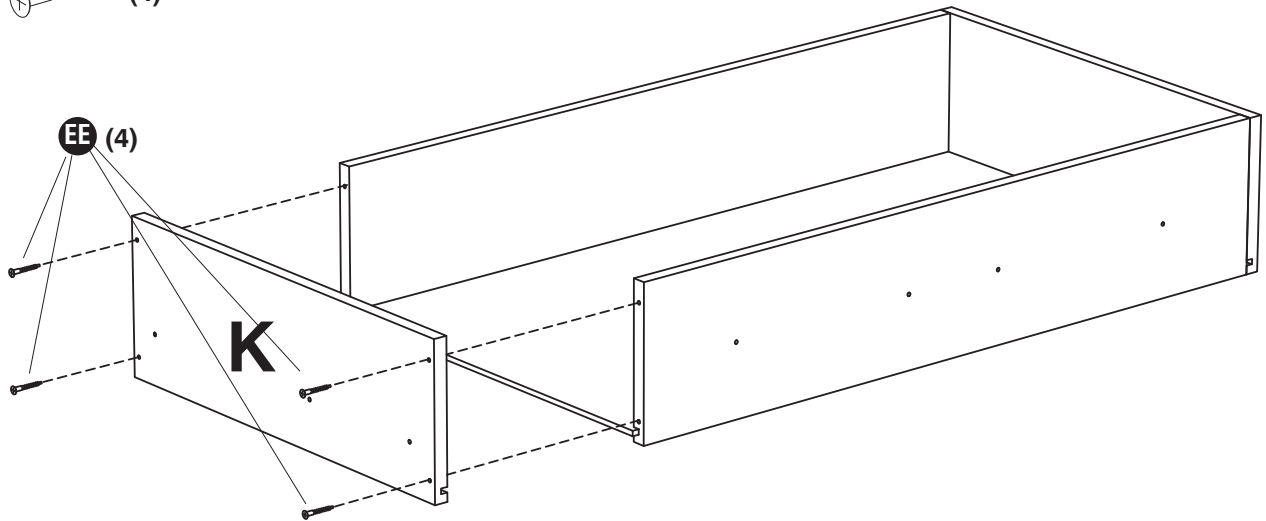
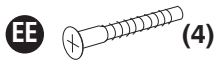
CC (4)



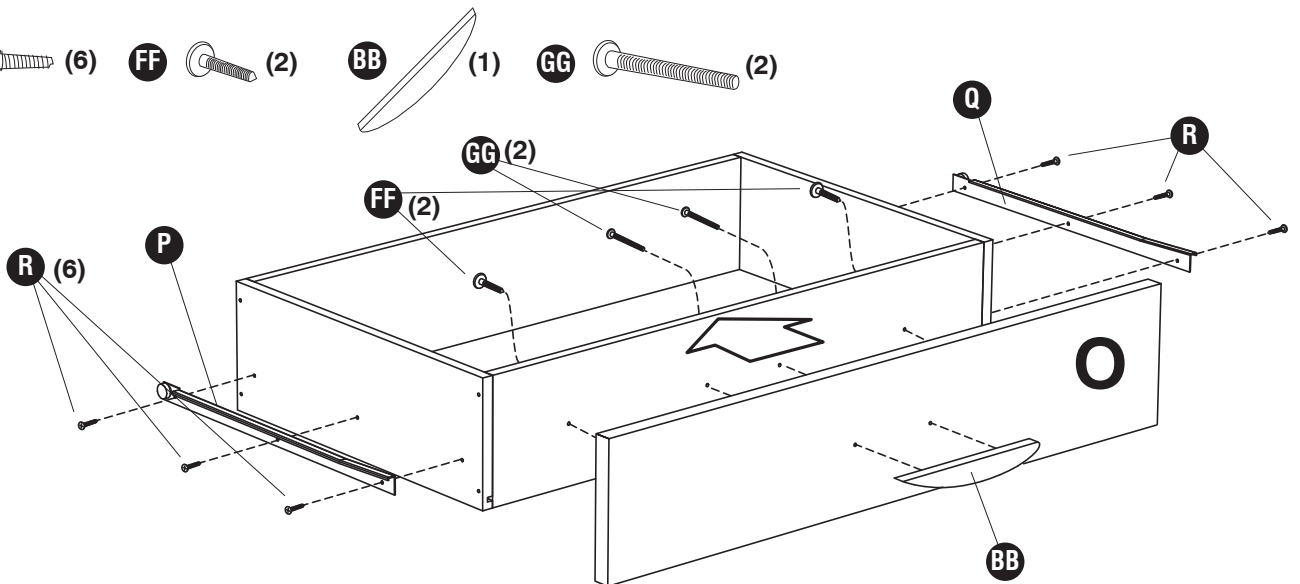
13



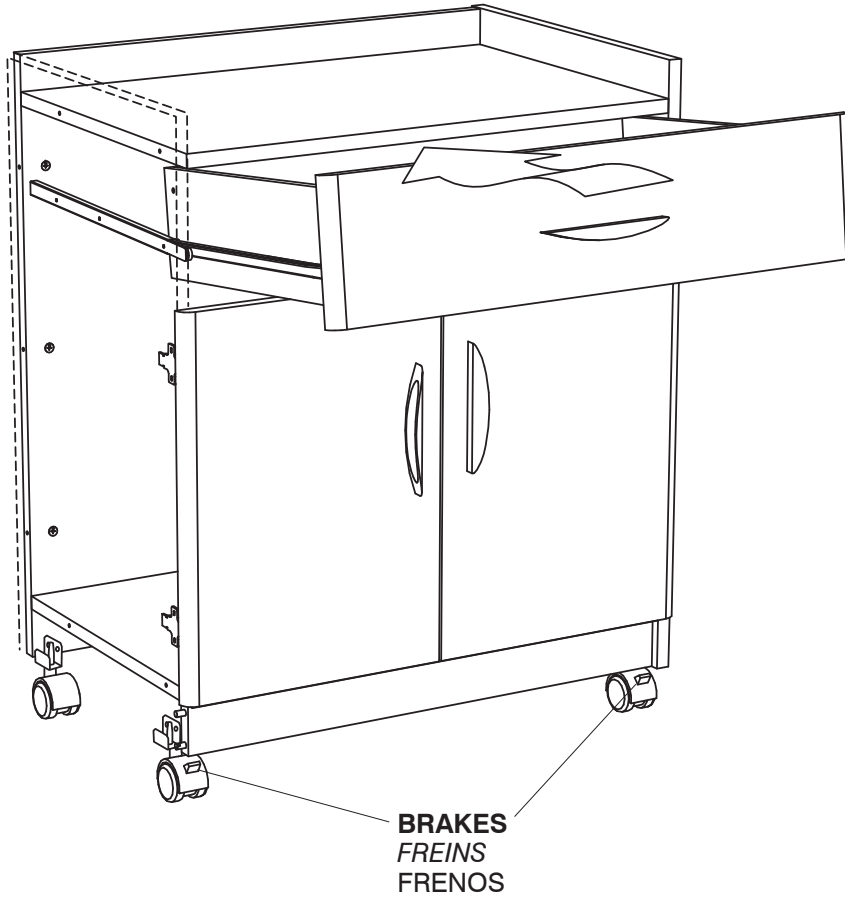
14



15



16



17 **DD**  (4)

