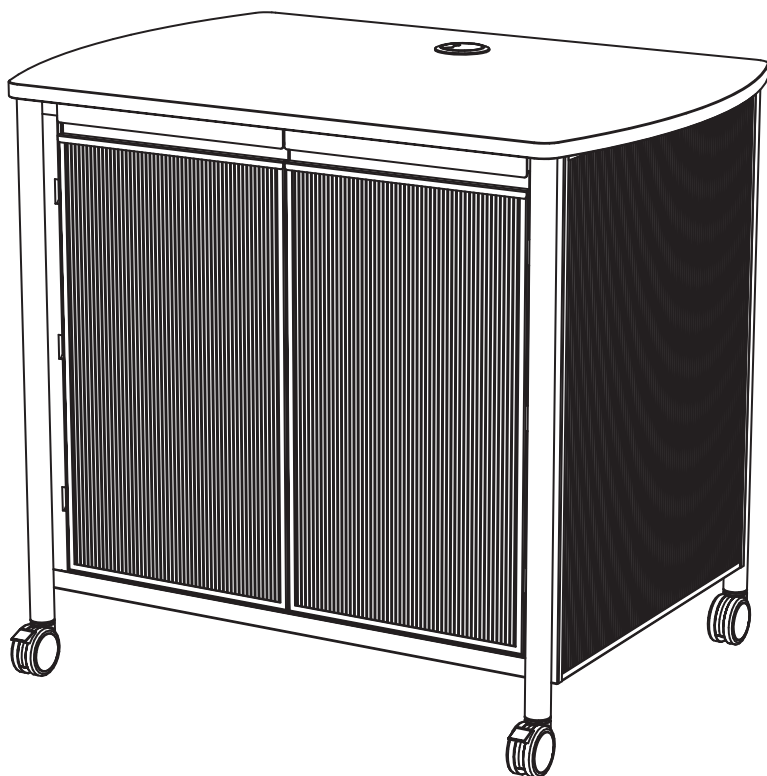


**ASSEMBLY INSTRUCTIONS**  
*INSTRUCTIONS DE MONTAGE*  
**INSTRUCCIONES DE ENSAMBLAJE**

**1859**  
**Impromptu**<sup>®</sup>  
**Deluxe Machine Stand with Doors**  
*Meuble de luxe pour appareils de bureau, avec portes*  
*Estante deluxe para máquinas de oficina, con puertas*



**PRODUCT WARRANTY REGISTRATION** is available online at: [www.safcoproducts.com](http://www.safcoproducts.com)

• LA GARANTIE DU PRODUIT est  
disponible sur l'Internet : [www.safcoproducts.com](http://www.safcoproducts.com)

• LA GARANTÍA DEL PRODUCTO está  
disponible en la Internet: [www.safcoproducts.com](http://www.safcoproducts.com)

For questions or concerns, please call **1-800-664-0042**  
available Monday-Friday 7:30 AM to 5:00 PM (Central Time) (English-speaking operators)

Si vous avez des questions pour poser ou les préoccupations  
pour exprimer, connecter **au 1-800-664-0042**  
de 7H30 à 17H00 (Heure centrale) (Opérateurs de langue anglaise)

Si usted tiene preguntas o preocupaciones,  
por favor llame **1-800-664-0042**  
de 7:30 AM a 5:00 PM (Hora Central) (Operadores que hablan inglés)

**TOOLS REQUIRED:** Phillips Screwdriver

**OUTILS REQUIS :** *Tournevis à pointe cruciforme*

**HERRAMIENTAS REQUERIDAS:** Destornillador Phillips

**Two People Recommended.**

*On recommande que l'assemblage soit effectué par deux personnes.*

Se recomienda dos personas para el ensamblaje.

<b>Parts List / Liste des Pièces / Lista de Piezas</b>			
Code/ Código	DESCRIPTION / DESCRIPTION / DESCRIPCIÓN	Qty./ Qté/ Cant.	Part No./ N° de Pièce / No. de Pieza
(A)	<b>Leg / Pied / Pata</b>	4	1858-05\$
(B)	<b>Side Panel / Panneau latéral / Panel lateral</b>	2	1858-03\$
(C)	<b>Back Frame / Cadre de l'arrière / Marco trasero</b>	1	1858-04\$
(D)	<b>Back Panel / Panneau arrière / Tablero trasero</b>	1	1858-12NC
(E)	<b>Front Frame / Frontal cadre / Frontal marco</b>	1	1859-02\$
(F)	<b>Left Door / Porte gauche / Puerta izquierda</b>	1	1859-09\$
(G)	<b>Right Door / Porte droit / Puerta derecha</b>	1	1859-10\$
(H)	<b>Bottom Shelf / Étagère inférieur / Estante del fondo</b>	1	1859-06\$
(I)	<b>Center Shelf / Étagère central / Estante central</b>	1	1858-07\$
(J)	<b>Top Panel / Panneau supérieur / Tablero superior</b>	1	1858-01\$\$

§Note: When corresponding about parts, be sure to state color:  
**Black (BL) or Gray (GR).**

§ Noter: Quand correspondre au sujet de parties, soyez sûr d'affirmer la couleur:  
*Noir (BL) ou Gris (GR).*



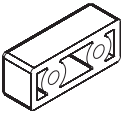

§ Note: Al corresponder sobre las piezas, esté seguro declarar el color:  
Negro (BL) o Gris (GR).

§§Note: When corresponding about parts, be sure to state color:  
**Cherry (CY) or Gray (GR).**

§§ Noter: Quand correspondre au sujet de parties, soyez sûr d'affirmer la couleur:  
*Cerise (CY) ou Gris (GR).*

§§ Note: Al corresponder sobre las piezas, esté seguro declarar el color:  
Cereza (CY) o Gris (GR).

**Hardware Pack /  
Paquet Matériel / Paquete  
Material:  
1859-19\$**

 <b>(K)</b> <b>Long Screw</b> <i>Longue vis</i> Tornillo largo Qty. / Qté. / Cant. 12 1857-27NC	 <b>(L)</b> <b>Medium Screw</b> <i>Vis moyenne</i> Tornillo medio Qty. / Qté. / Cant. 6 1857-23NC
 <b>(M)</b> <b>Doorstop</b> <i>Butoir</i> Tope Qty. / Qté. / Cant. 1 1859-13\$	 <b>(N)</b> <b>Short Screw</b> <i>Vis courte</i> Corto tornillo Qty. / Qté. / Cant. 2 1859-28NC

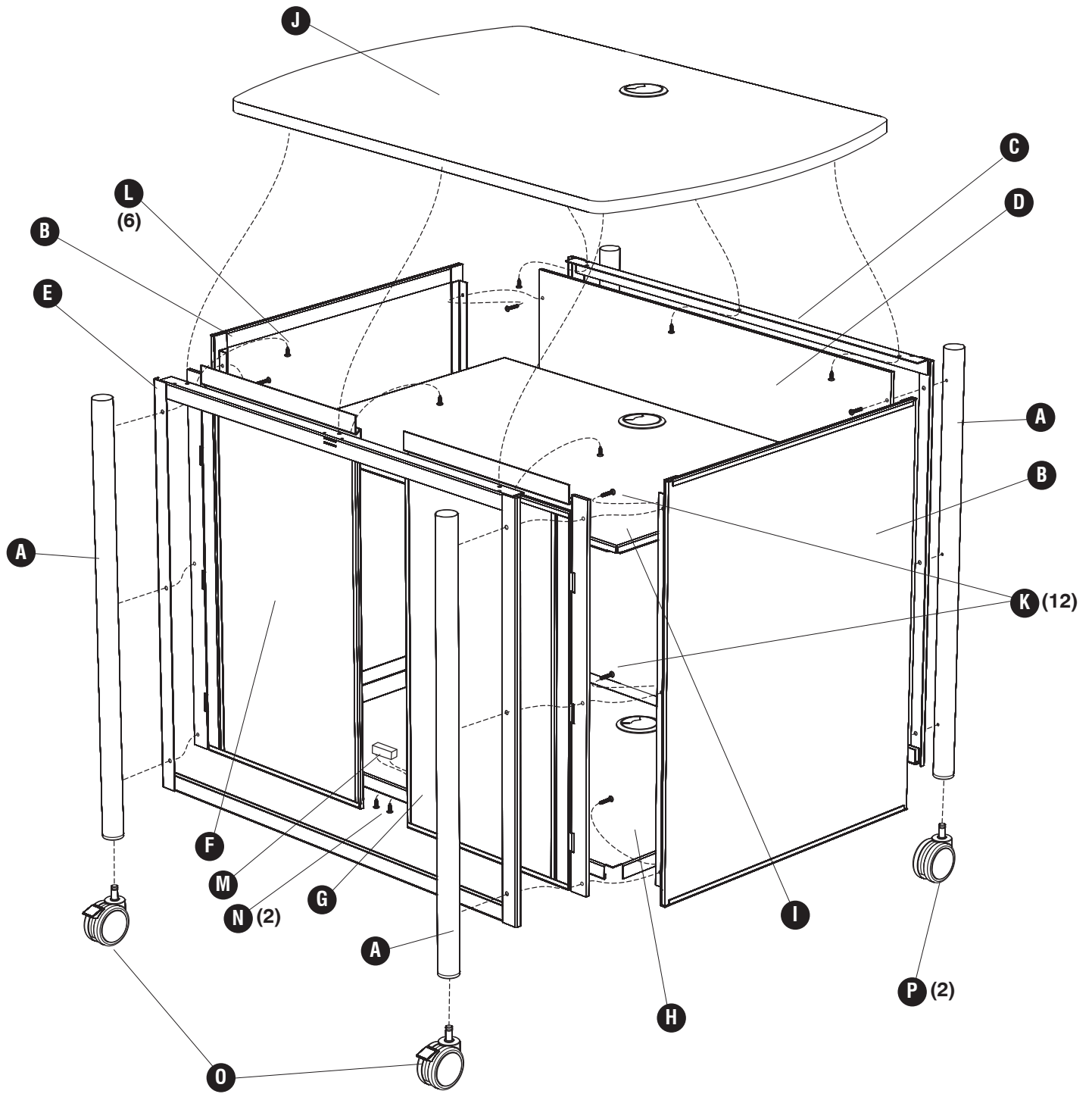
**Hardware Pack /  
Paquet Matériel / Paquete  
Material:  
1857-99\$\$\$**

 <b>(O)</b> <b>Caster With Brake</b> <i>Roue avec Frein</i> Rueda con Freno Qty. / Qté. / Cant. 2 1857-26\$\$\$	 <b>(P)</b> <b>Caster Without Brake</b> <i>Roue sans Frein</i> Rueda sin Freno Qty. / Qté. / Cant. 2 1857-25\$\$\$
--	---

§§§Note: When corresponding about casters, be sure to state color:  
**2-Tone (NC) or Black (BL).**

§§§ Noter: Quand correspondre au sujet de roues, soyez sûr d'affirmer la couleur:  
*Deux tons (NC) ou Noir (BL).*

§§§ Note: Al corresponder sobre las ruedas, esté seguro declarar el color:  
Dos tonos (NC) o Negro (BL).

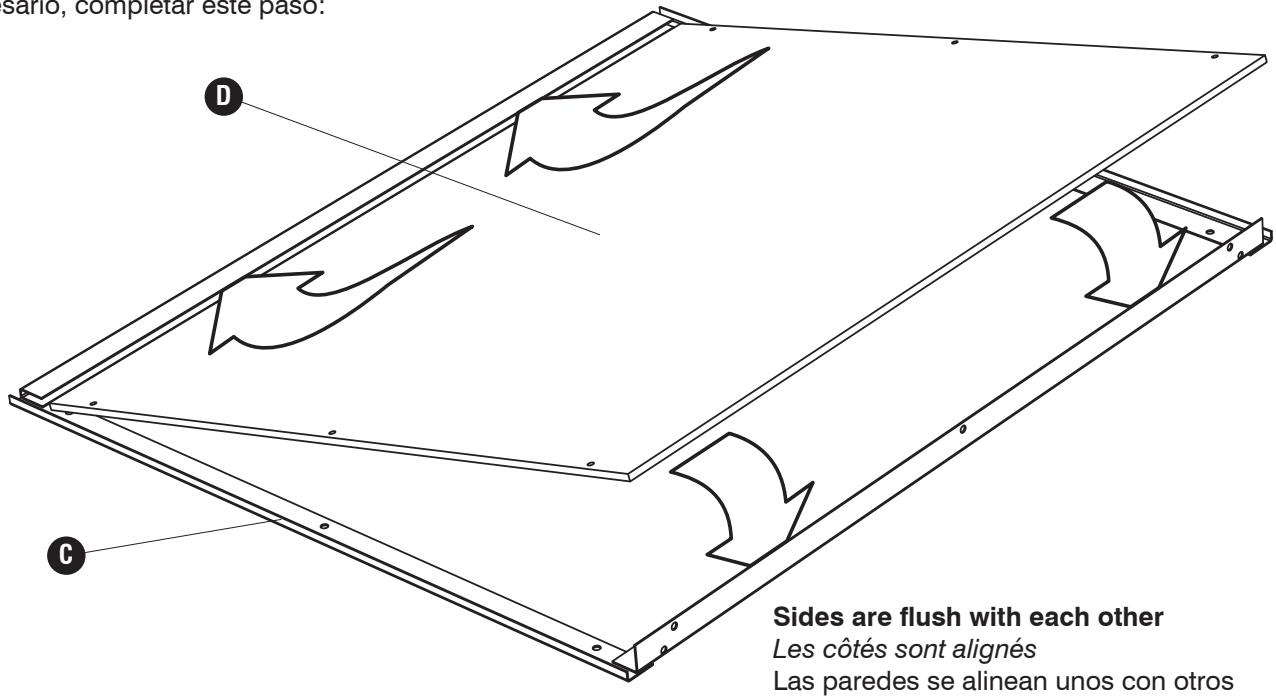


# 1

If necessary, complete this step:

*Si nécessaire, cette étape:*

Si es necesario, completar este paso:



# 2 (3)

Insert screws only 2/3 of length

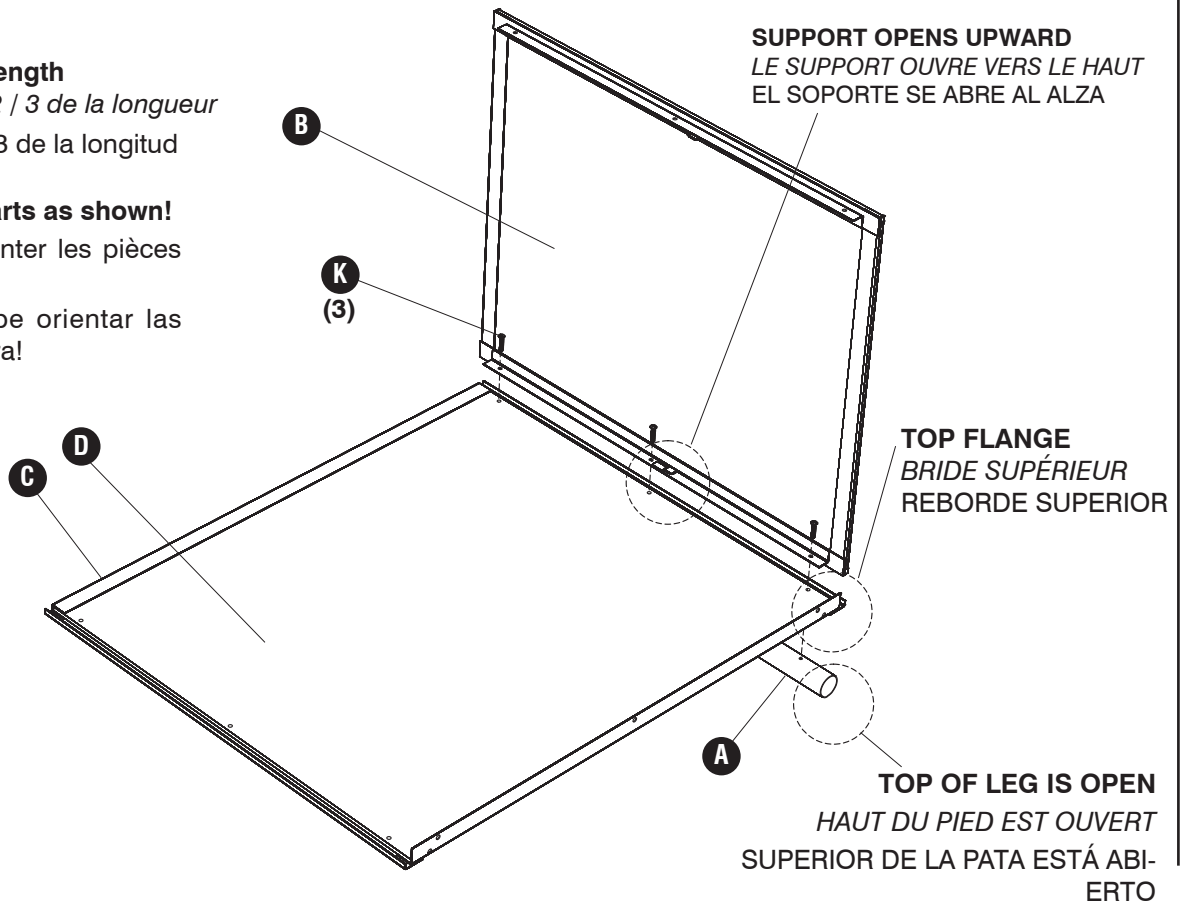
*Insérer les vis à seulement 2 / 3 de la longueur*

Inserte los tornillos sólo 2 / 3 de la longitud

**IMPORTANT: Orient the parts as shown!**

Important: Vous devez orienter les pièces comme le montre!

**¡¡IMPORTANTE!** Usted debe orientar las piezas tal y como se muestra!



**3** **K**  (3)

**Insert screws only 2/3 of length**

*Insérer les vis à seulement 2 / 3 de la longueur*

*Inserte los tornillos sólo 2 / 3 de la longitud*

**SUPPORT OPENS UPWARD**

*LE SUPPORT OUVRE VERS LE HAUT*  
*EL SOPORTE SE ABRE AL ALZA*

**TOP FLANGE**

*BRIDE SUPÉRIEUR*  
*REBORDE SUPERIOR*

**TOP OF LEG IS OPEN**

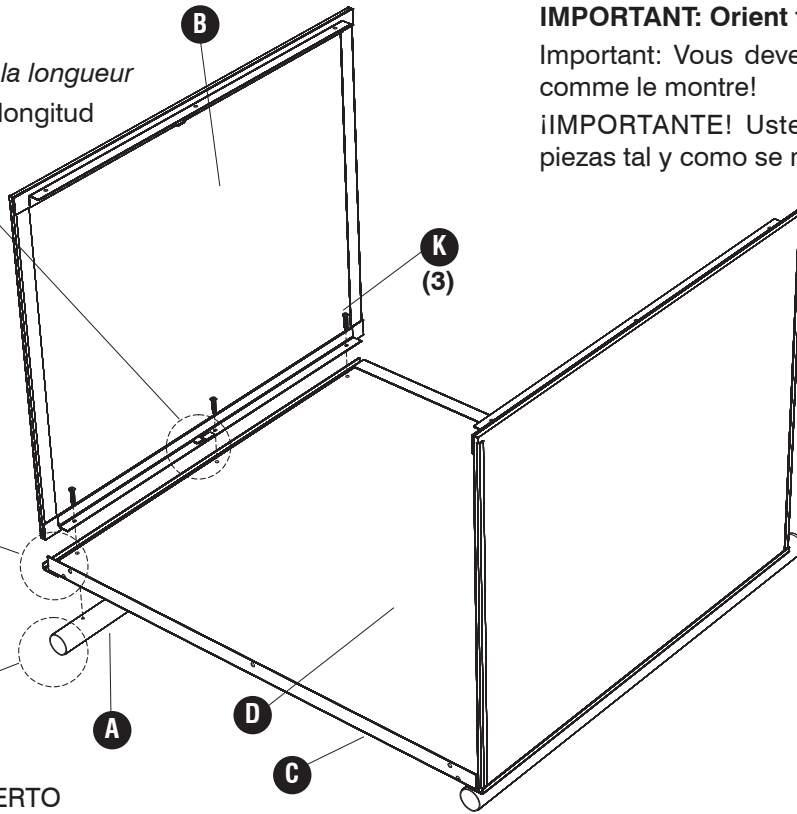
*HAUT DU PIED EST OUVERT*

*SUPERIOR DE LA PATA ESTÁ ABIERTO*

**IMPORTANT: Orient the parts as shown!**

*Important: Vous devez orienter les pièces comme le montre!*

*¡¡IMPORTANTE! Usted debe orientar las piezas tal y como se muestra!*



**4** **M**  (1) **N**  (2)

**End flanges of shelf remain visible**

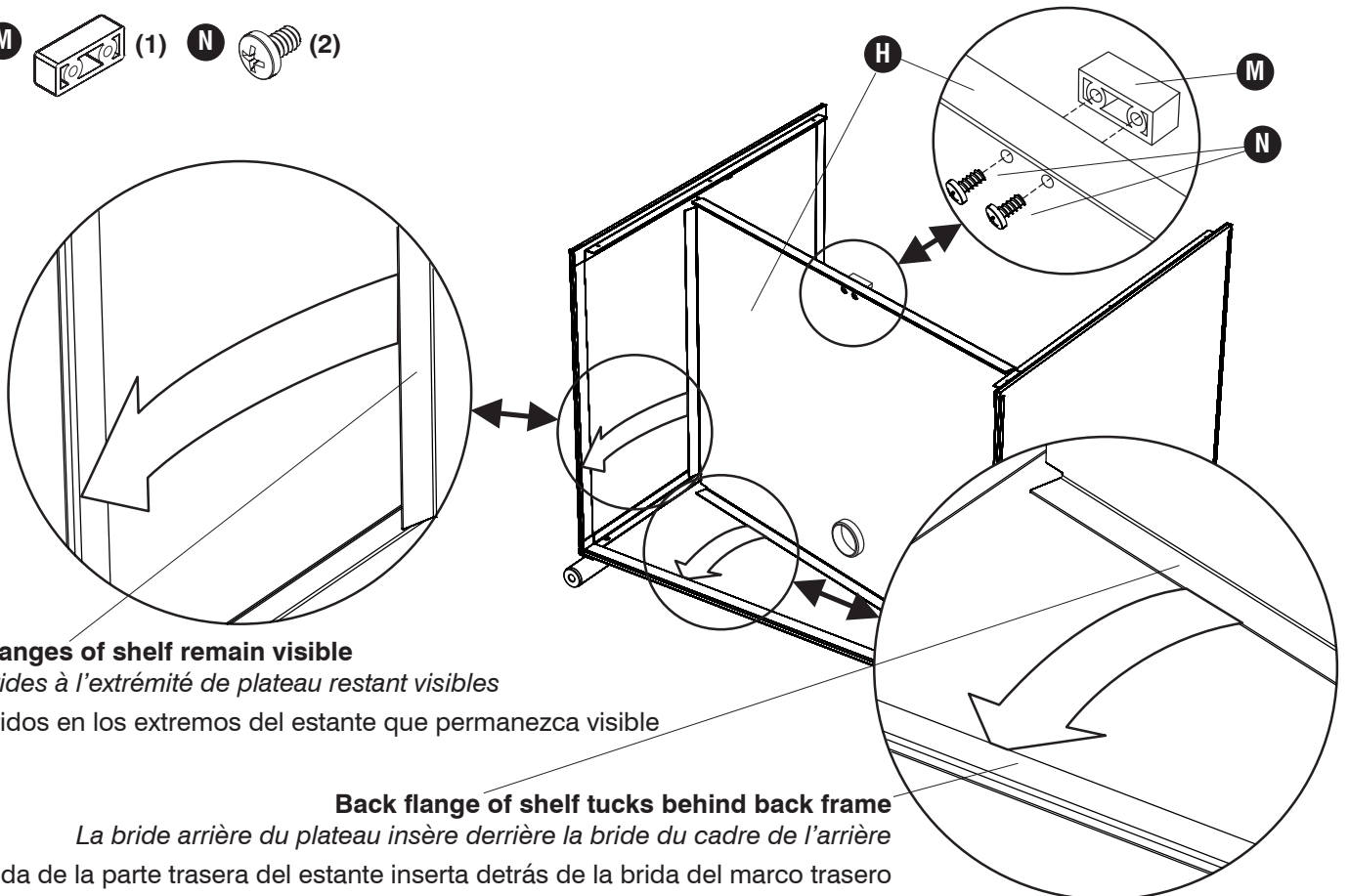
*Les brides à l'extrémité de plateau restant visibles*

*Los bridos en los extremos del estante que permanezca visible*

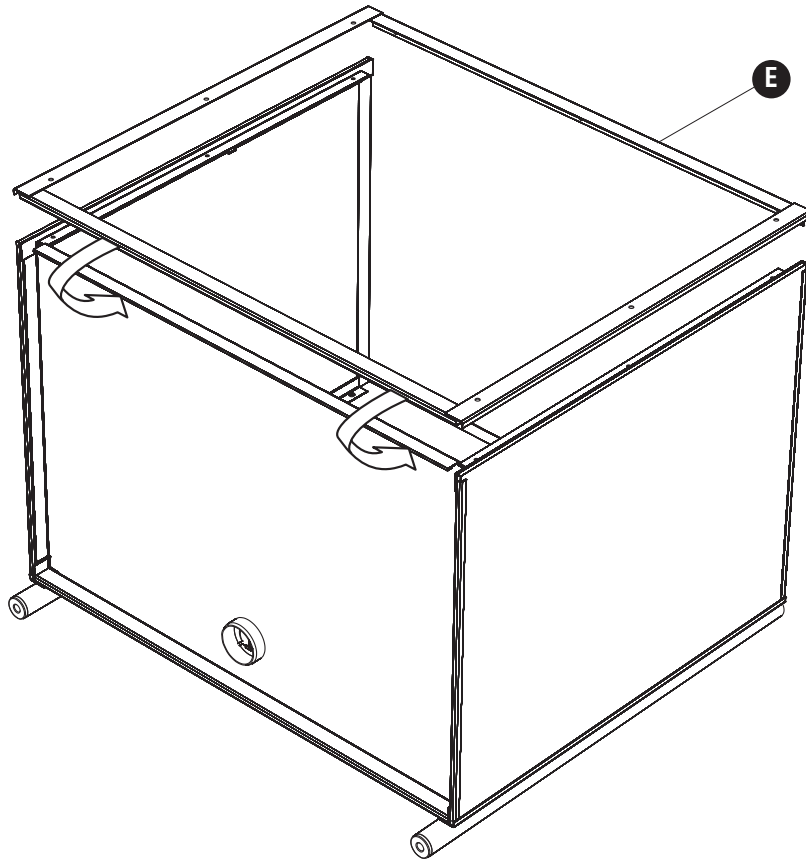
**Back flange of shelf tucks behind back frame**

*La bride arrière du plateau insère derrière la bride du cadre de l'arrière*

*Brida de la parte trasera del estante inserta detrás de la brida del marco trasero*



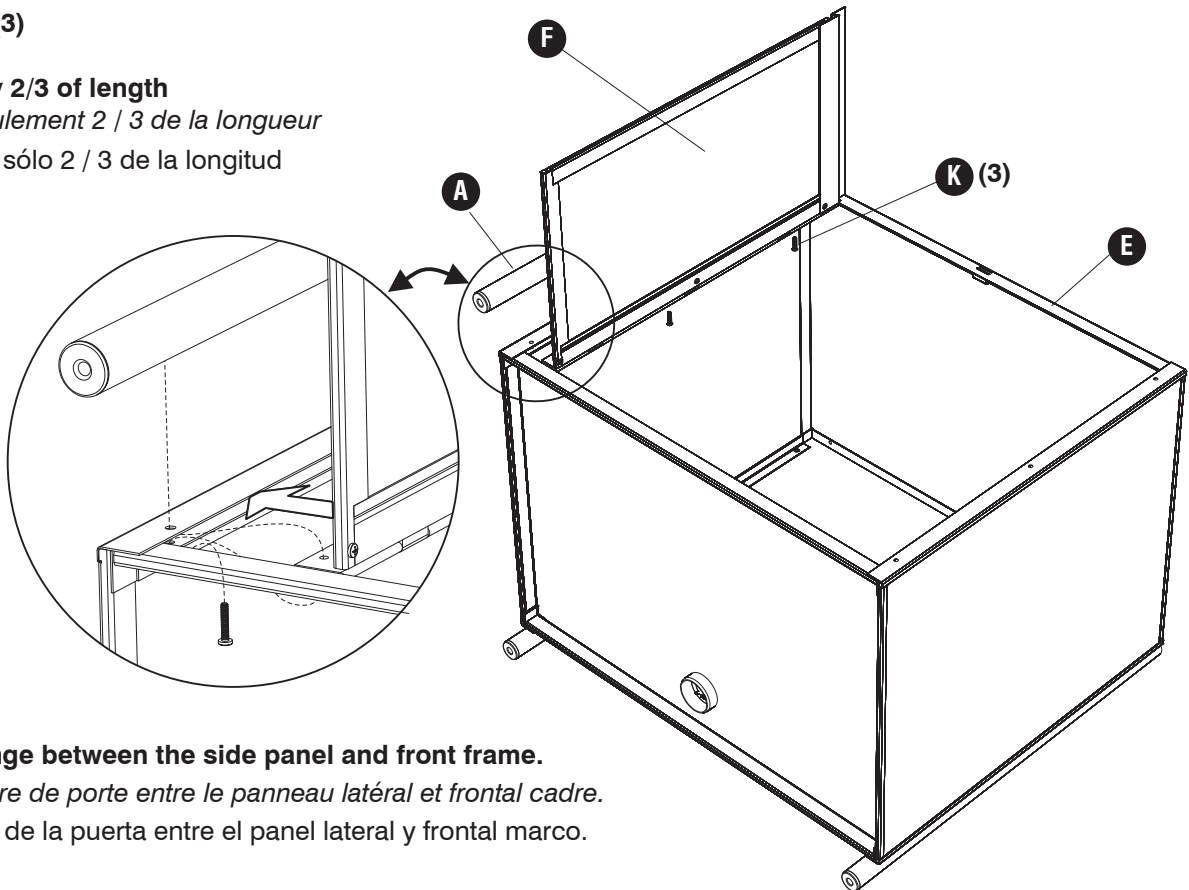
5



6

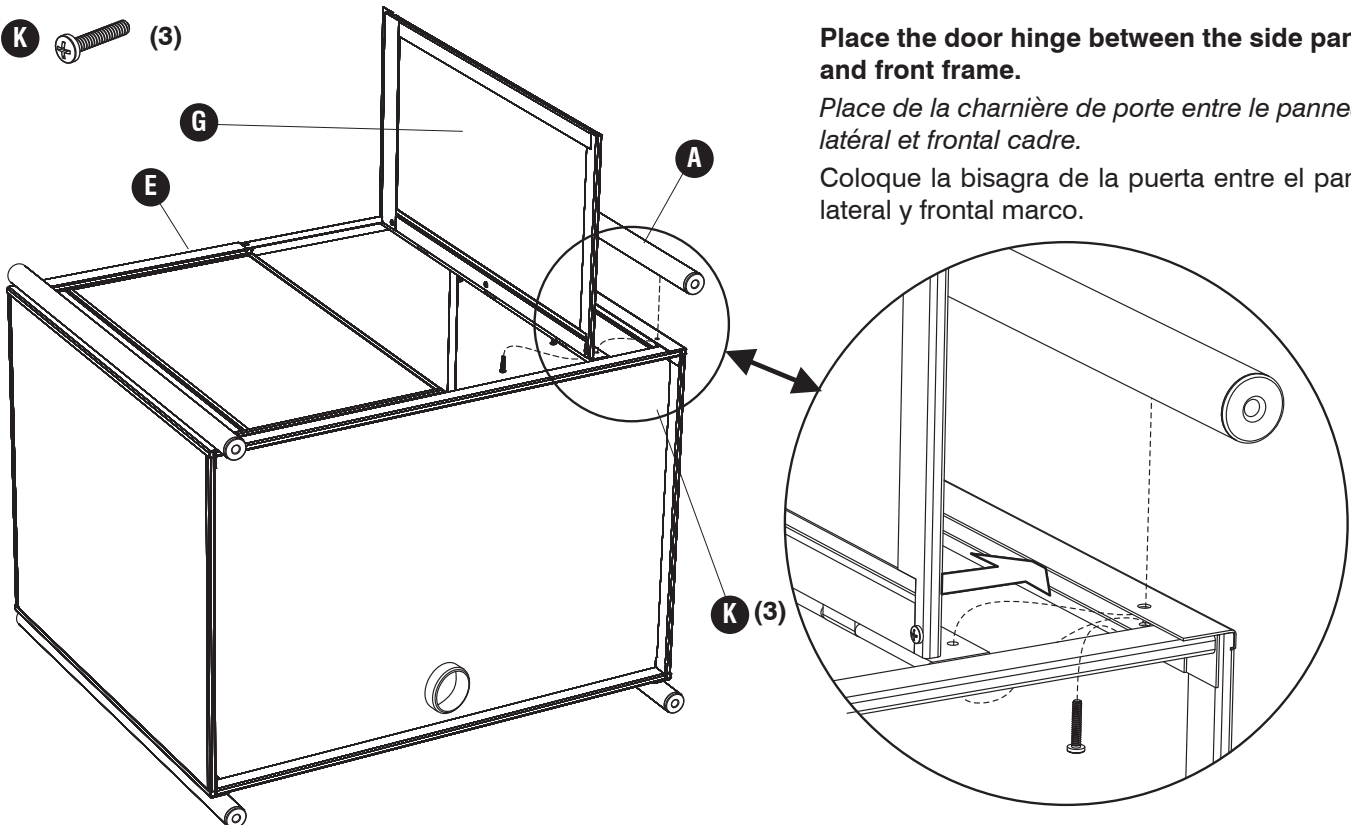


**Insert screws only 2/3 of length**  
*Insérer les vis à seulement 2 / 3 de la longueur*  
*Inserte los tornillos sólo 2 / 3 de la longitud*



**Place the door hinge between the side panel and front frame.**  
*Place de la charnière de porte entre le panneau latéral et frontal cadre.*  
*Coloque la bisagra de la puerta entre el panel lateral y frontal marco.*

**7** **K**  (3)



**Place the door hinge between the side panel and front frame.**

*Place de la charnière de porte entre le panneau latéral et frontal cadre.*

*Coloque la bisagra de la puerta entre el panel lateral y frontal marco.*

**Close doors and adjust for proper alignment, then tighten all door screws**

*Fermez les portes et ajuster jusqu'à ce que l'alignement est correct, puis serrez toutes les vis de la porte*

*Cierre las puertas y ajustar la alineación adecuada, a continuación, apriete todos los tornillos de las puertas*

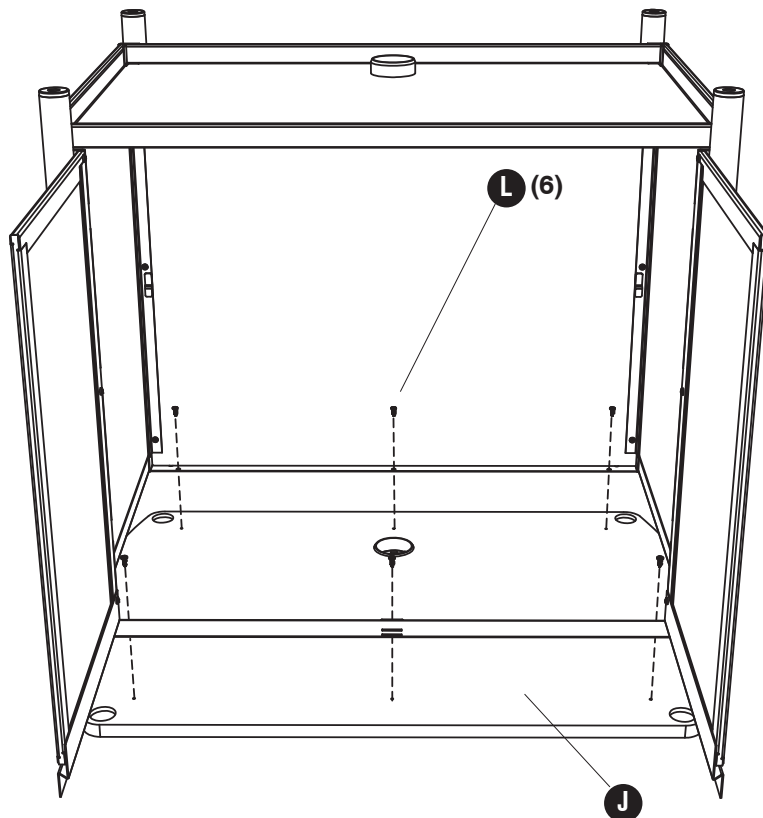
**8** **L**  (6)

**Place the top, facing down, onto carpet or the inside of the carton; turn the frame assembly upside-down, align holes, and insert screws**

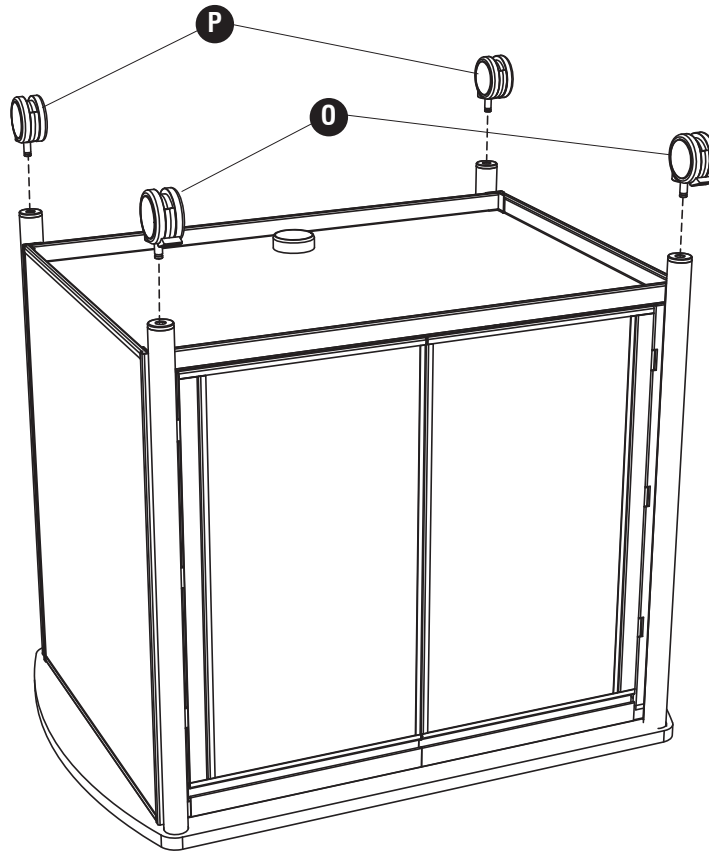
*Placez le haut, vers le bas, sur tapis ou à l'intérieur du carton; tourner le montage des châssis à l'envers, alignez les trous et insérez les vis*  
*Coloque el panel superior, hacia abajo, en la alfombra o el interior de la caja de cartón, a su vez el marco al revés, alinear los agujeros, e inserte los tornillos*

**Tighten the top screws, then the back leg screws**

*Serrez les vis du haut, puis les vis de la jambe arrière*  
*Apriete los tornillos del tablero superior, entonces los tornillos de las patas de atrás*



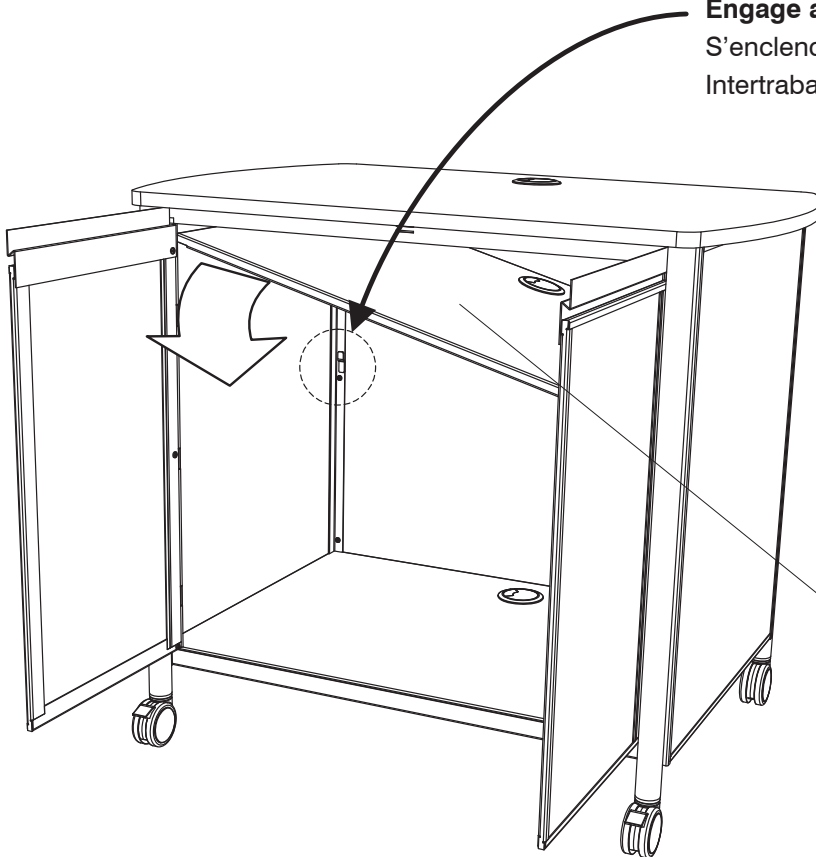
9 0 (2) P (2)



10

**Engage all four supports**

S'enclencher tous les quatre supports  
Intertraba de los cuatro soportes



**If doors have become misaligned, loosen door screws, realign doors, then tighten all door screws**

*Si les portes se sont mal alignées, desserrer les vis de la porte, réaligner les portes, puis serrez toutes les vis de la porte*

*Si las puertas se han convertido en mal alineados, afloje los tornillos de la puerta, realinear las puertas, luego apretar todos los tornillos de las puertas*