

ASSEMBLY INSTRUCTIONS

INSTRUCTIONS DE MONTAGE • INSTRUCCIONES DE ENSAMBLAJE

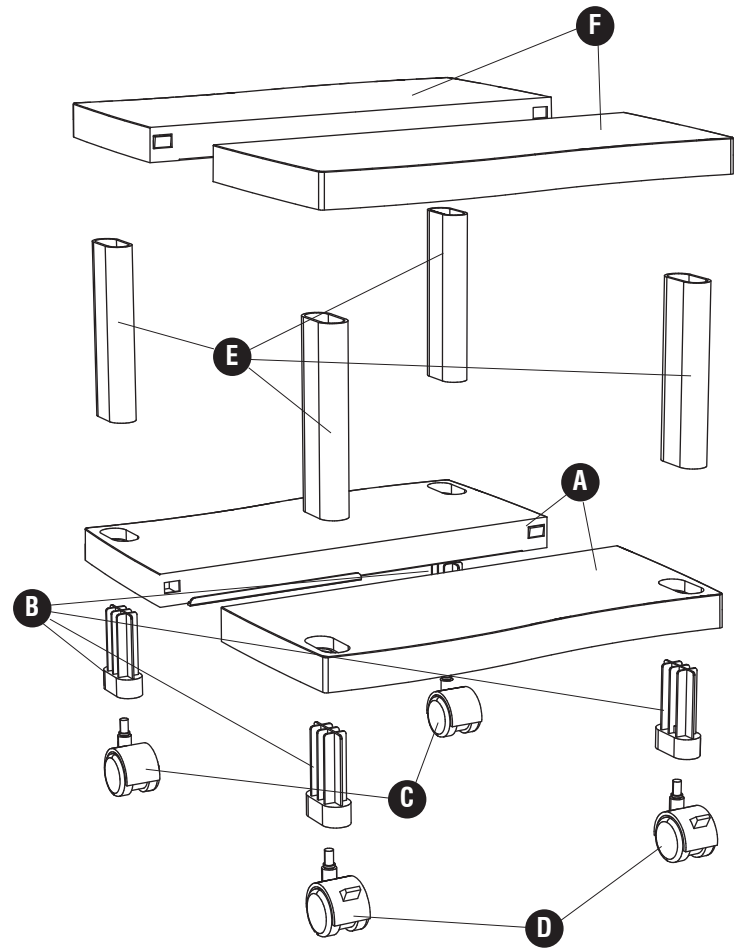
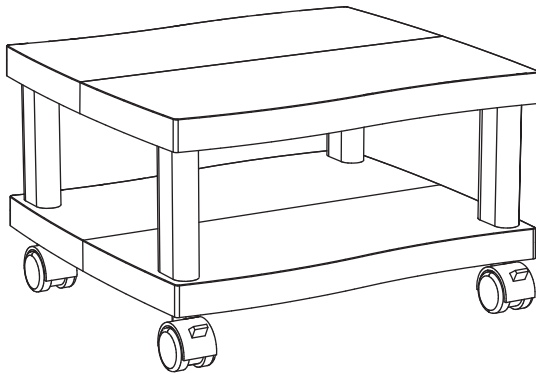
PRODUCT WARRANTY REGISTRATION is available online at: www.safcoproducts.com

• LA GARANTIE DU PRODUIT est disponible sur l'Internet : www.safcoproducts.com

• LA GARANTÍA DEL PRODUCTO está disponible en la Internet: www.safcoproducts.com

PARTS LIST / LISTE DES PIÈCES / LISTA DE PIEZAS

CODE / CODIGO	DESCRIPTION / DESCRIPTION / DESCRIPCIÓN	QTY. / QUANTITÉ / CANTIDAD	PART NO. / N° DE PIECE / NO. DE PIEZA
(A)	Lower Half Shelf / Demie Étagère inférieure / inferior Estante-medio	2	1860-01
(B)	Caster Connector / Connecteur de la roue / Conector de la rueda	4	1860-05
(C)	Non-Locking Caster / Roulette sans frein/ Rueda sin freno	2	1860-25
(D)	Locking Caster / Roulette avec frein/ Rueda con freno	2	1860-26
(E)	Short Post / court Poteau / Poste corto	4	1860-03
(F)	Upper Half Shelf / Demie Étagère supérieure / superior Estante-medio	2	1860-02

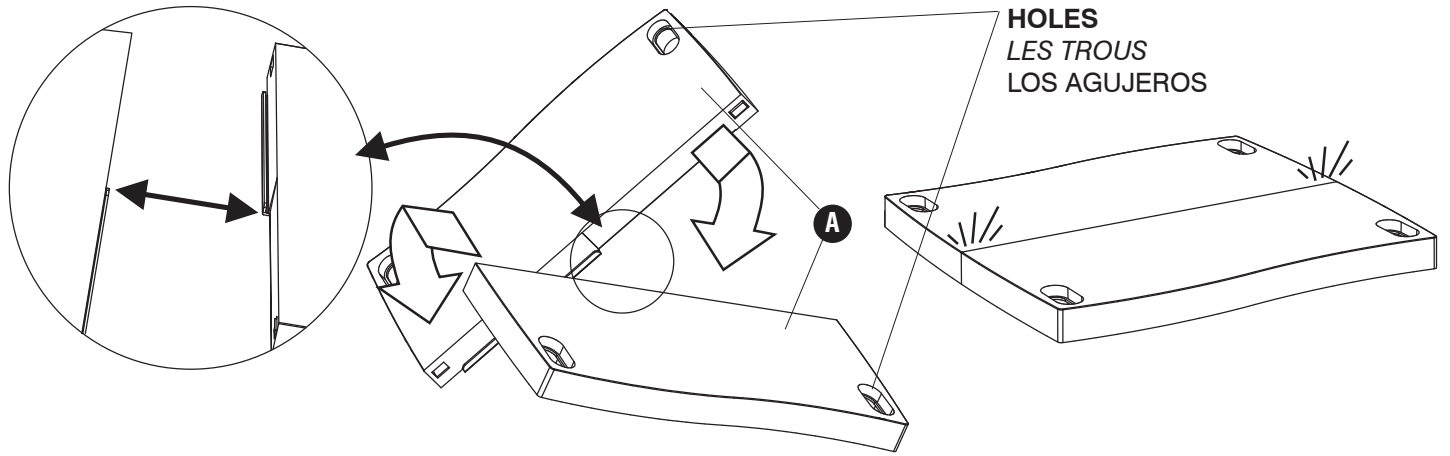


For questions or concerns, please call the **Safco Consumer Hot Line 1-800-664-0042** available Monday-Friday 7:30 AM to 5:00 PM (Central Time) (English-speaking operators)

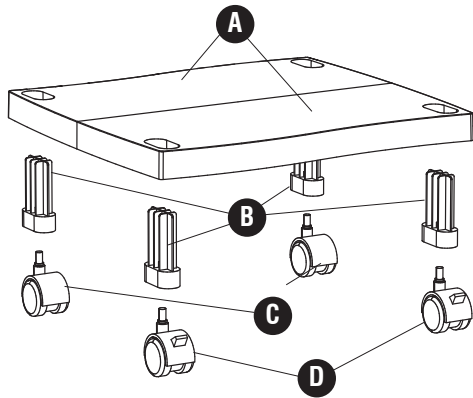
L'Assistance téléphonique à la clientèle Safco au 1-800-664-0042 de 7H30 à 17H00 (Heure centrale) (Opérateurs de langue anglaise)

Línea directa para el cliente de Safco 1-800-664-0042 de 7:30 AM a 5:00 PM (Hora Central) (Operadores que hablan inglés)

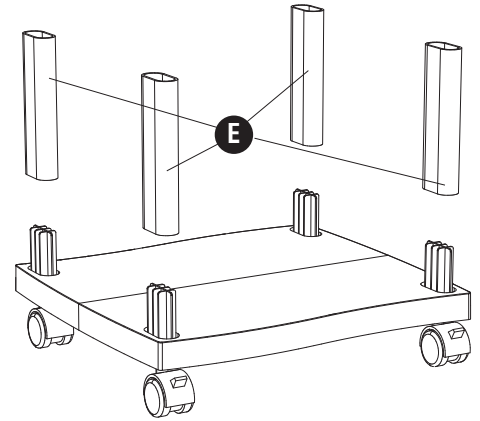
1



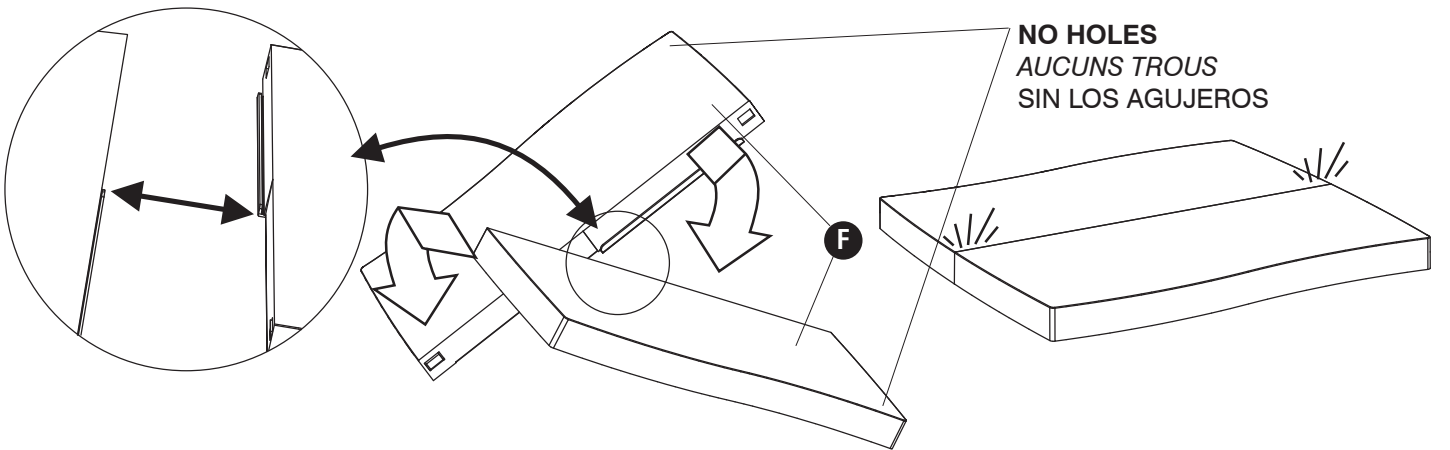
2



3



4



5

