

ASSEMBLY INSTRUCTIONS

INSTRUCTIONS DE MONTAGE • INSTRUCCIONES DE ENSAMBLAJE

TOOLS REQUIRED: Allen Wrench, Open-end Wrench (BOTH INCLUDED); Phillips Screwdriver

PRODUCT WARRANTY REGISTRATION is available online at: www.safcoproducts.com

• **OUTILS REQUIS :** Clef Allen, Clé à fourche (INCLUDES TOUTES LES DEUX) ; tournevis à pointe cruciforme

• LA GARANTIE DU PRODUIT est

disponible sur l'Internet : www.safcoproducts.com

• **HERRAMIENTAS REQUERIDAS:** Llave Allen, Llave de boca (SE INCLUYEN AMBAS); Destornillador Phillips®

• LA GARANTÍA DEL PRODUCTO está

disponible en la Internet: www.safcoproducts.com

Primary Parts • Pièces principales • Piezas de primer orden

PARTS LIST / LISTE DES PIÈCES / LISTA DE PIEZAS			
CODE / CODIGO	DESCRIPTION / DESCRIPTION / DESCRIPCIÓN	QTY. / QUANTITÉ / CANTIDAD	PART NO. / N° DE PIÈCE / NO. DE PIEZA
(A)	Left Leg / Pied gauche / Pata izquierdo	1	1920-02\$\$
(B)	Right Leg / Pied droit / Pata derecha	1	1920-03\$\$
(C)	Brace / Support / Soporte	1	1921-07\$\$
(D)	Bottom Shelf / L'étagère inférieur / Estante inferior	1	1921-08\$
(E)	Sliding Shelf / Tablette coulissante / Repisa corrediza	1	1921-09\$
(F)	Left Slide / Le glissement gauche / El deslizamiento izquierdo	1	1920-15NC
(G)	Right Slide / Le glissement droit / El deslizamiento derecho	1	1920-16NC
(H)	Top Panel / Panneau supérieur / Panel superior	1	1921-01\$
(I)	Side Panel / Panneau latéral / Panel lateral	2	1920-04\$\$

§Note: When corresponding about parts, be sure to state color:

Cherry (CY), Gray (GR) or Medium Oak (MO).

§Noter: Quand correspondre au sujet de parties, soyez sûr d'affirmer la couleur:

Cerise (CY), Gris (GR) ou Chêne Moyen (MO).

§Note: Al corresponder sobre las piezas, esté seguro declarar el color:

Cereza (CY), Gris (GR) o Roble Pálido (MO).

§§Note: When corresponding about parts, be sure to state color:

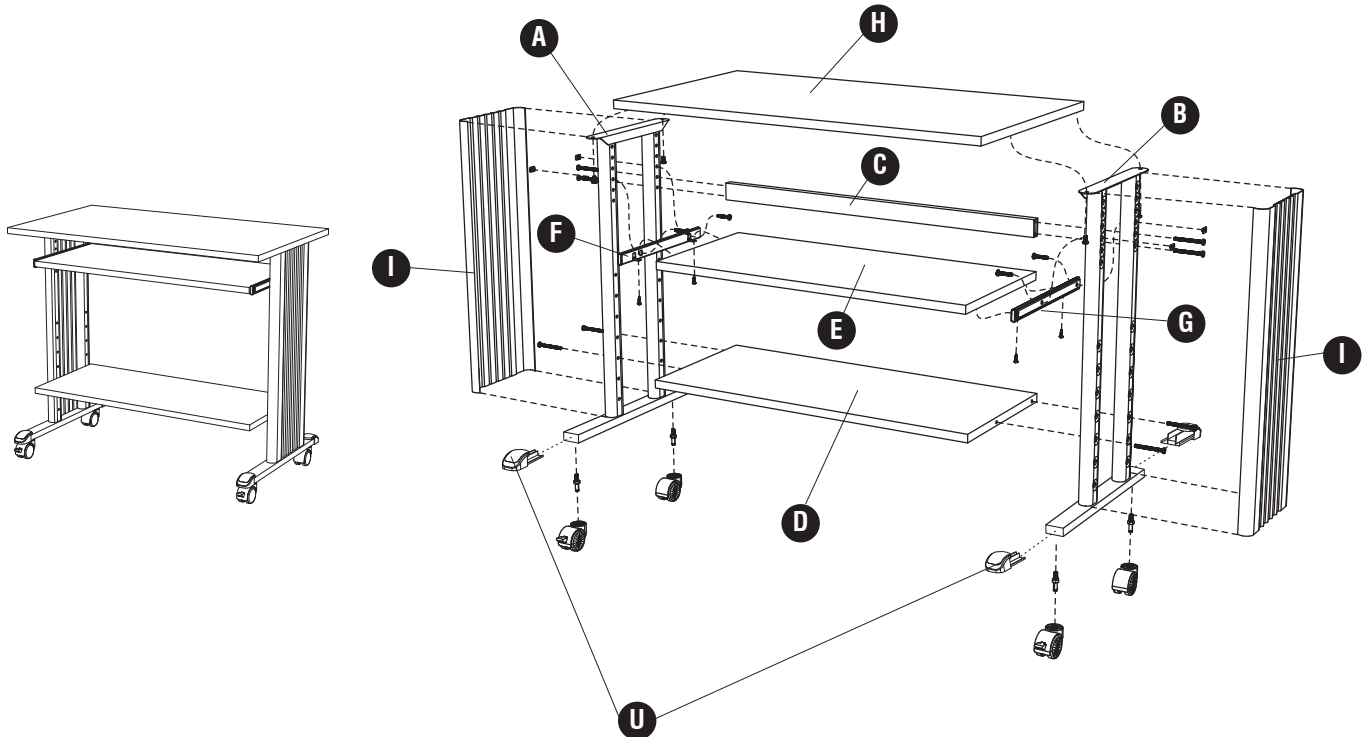
Black (BL) or Gray (GR).

§§Noter: Quand correspondre au sujet de parties, soyez sûr d'affirmer la couleur:

Noir (BL) ou Gris (GR).

§§Note: Al corresponder sobre las piezas, esté seguro declarar el color:

Negro (BL) o Gris (GR).



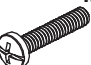






L'Assistance téléphonique à la clientèle Safco au 1-800-664-0042
de 7H30 à 17H00 (Heure centrale) (Opérateurs de langue anglaise)

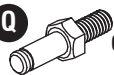
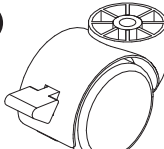
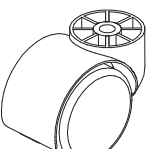
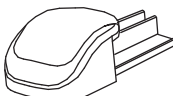

Línea directa para el cliente de Safco 1-800-664-0042
de 7:30 AM a 5:00 PM (Hora Central) (Operadores que hablan inglés)

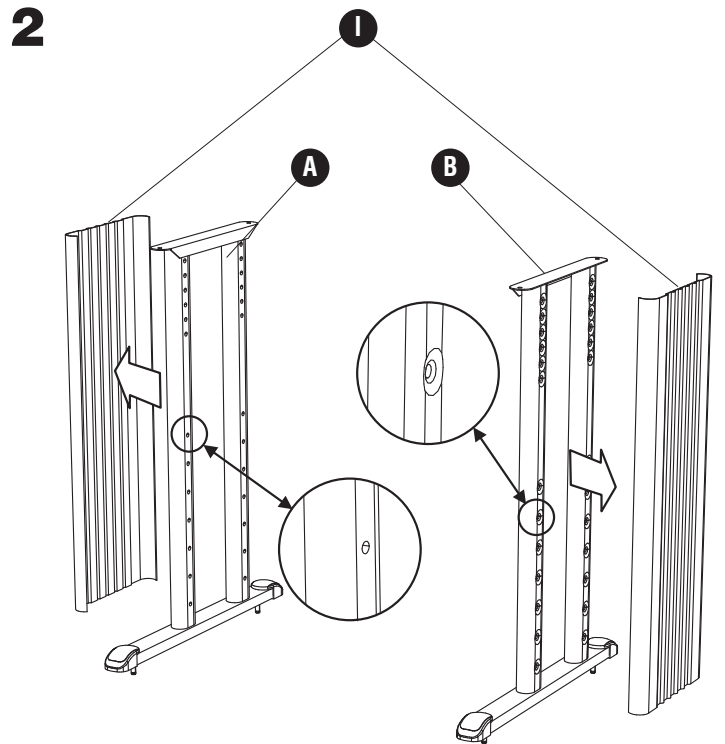
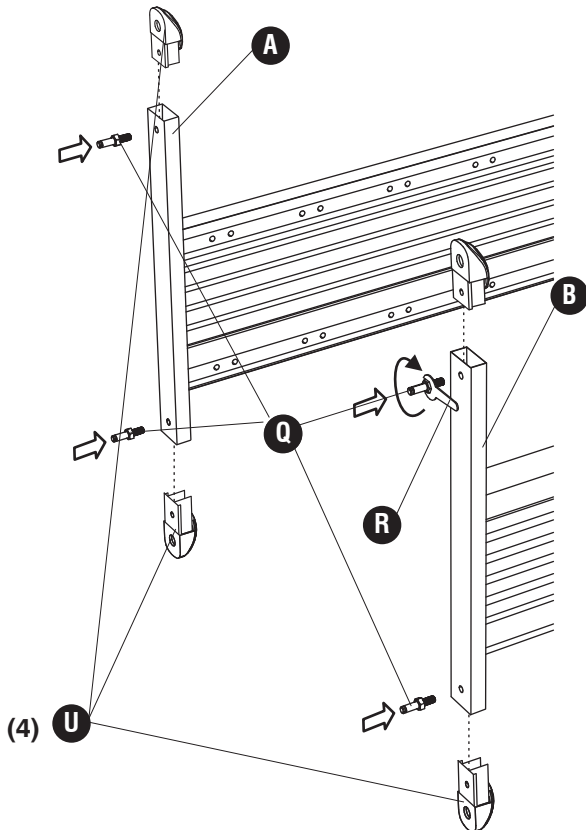
Hardware • Matériel • El material

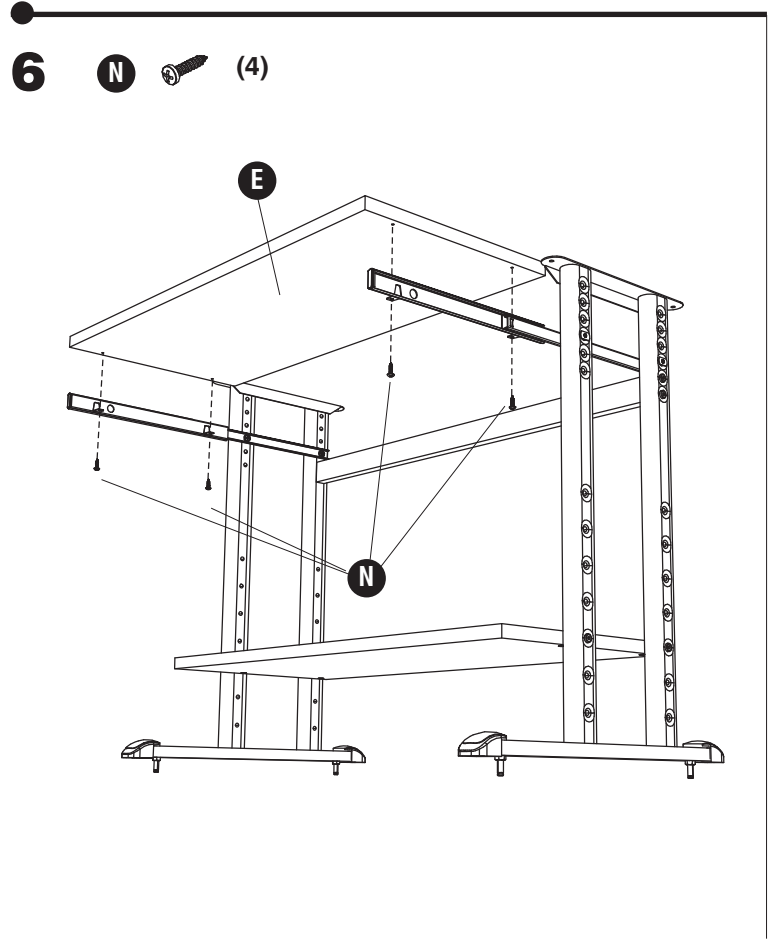
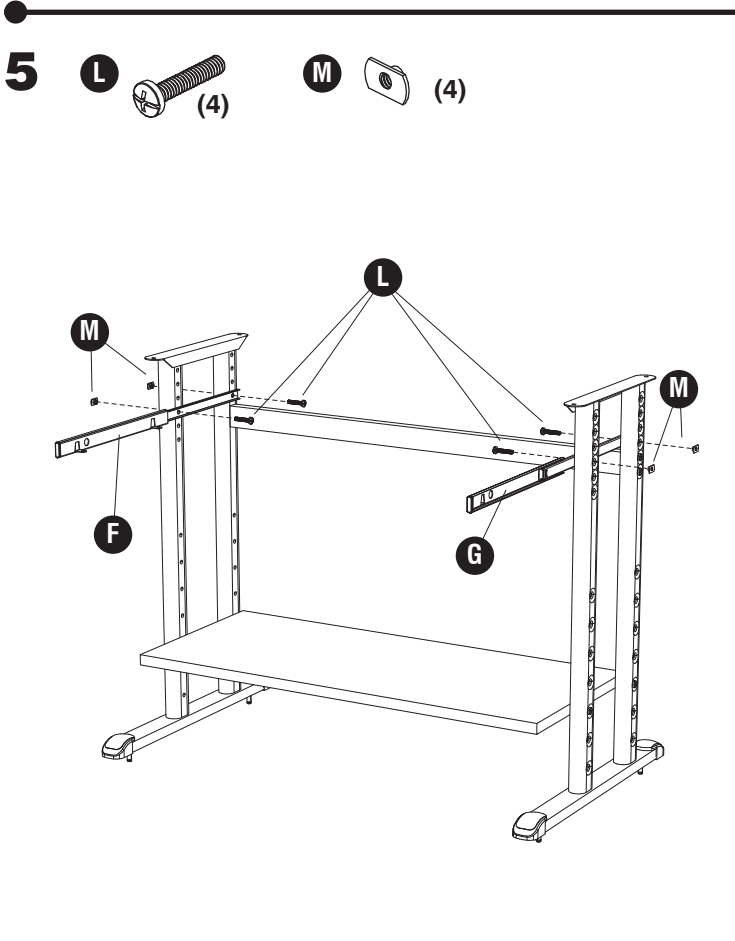
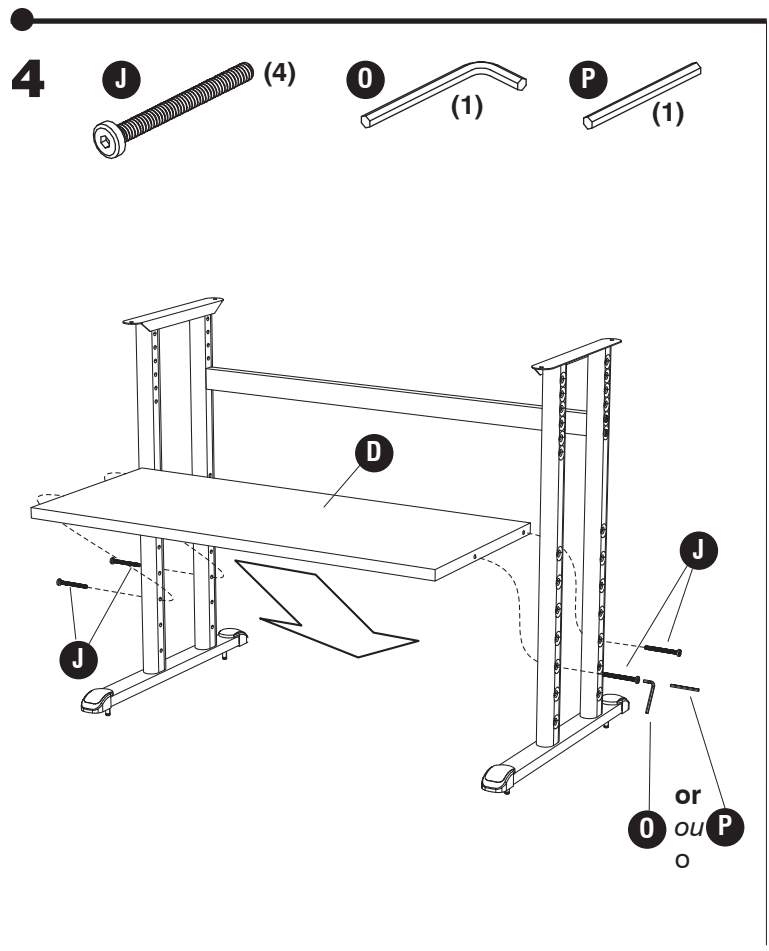
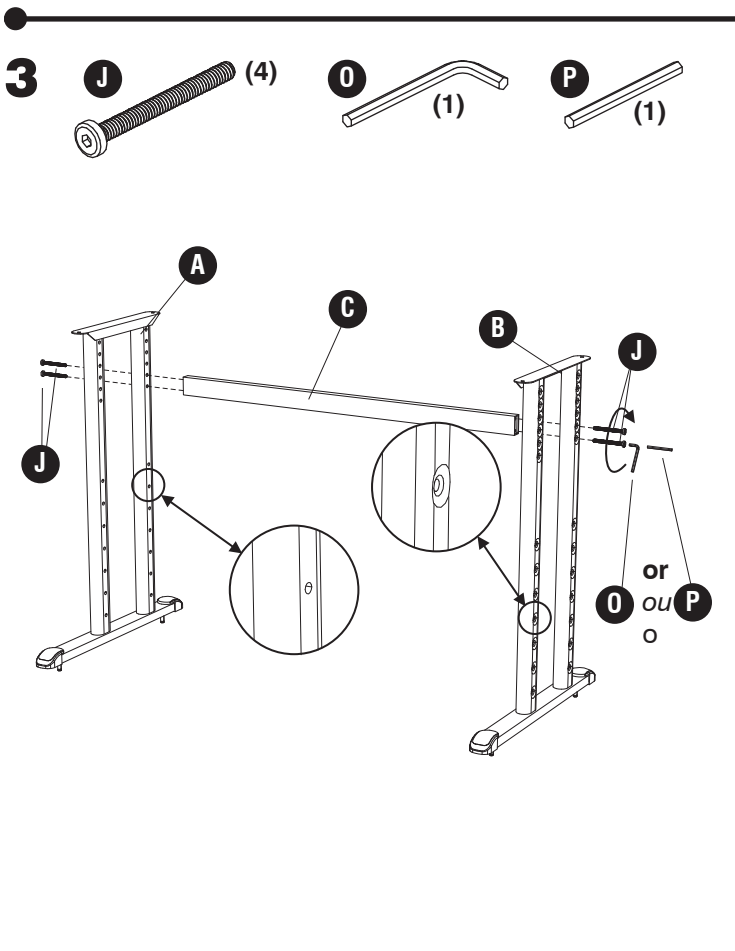
HARDWARE PACK / PAQUET MATÉRIEL / PAQUETE MATERIAL 1920-19\$\$\$

<p>J  Long Screw <i>Longue vis</i> Tornillo largo QTY: 8 #1880-27\$\$\$</p>	<p>K  Short Screw <i>Courte vis</i> Tornillo corto QTY: 4 #1880-23\$\$\$</p>	<p>L  Medium Screw <i>Moyen vis</i> Tornillo medio QTY: 4 #1920-21\$\$\$</p>	<p>M  T-Nut <i>Écrou de "T"</i> Tuerca de "T" QTY: 4 #1920-29\$\$\$</p>	<p>N  Small Screw <i>Petit vis</i> Tornillo pequeño QTY: 4 #1920-22\$\$\$</p>
<p>O  Allen Wrench <i>Clef Allen</i> Llave Allen QTY: 1 #1880-34NC</p>	<p>P  Allen Bit <i>Morceau Allen</i> Pedazo Allen QTY: 1 #1880-35NC</p>	<p>\$\$\$Note: When corresponding about parts, be sure to state color: Black (BL) or Chrome (CR). \$\$\$Noter: Quand correspondre au sujet de parties, soyez sûr d'affirmer la couleur: <i>Noir (BL) ou Chromé (CR).</i> \$\$\$Note: Al correspondre sobre las piezas, esté seguro declarar el color: Negro (BL) o Cromo (CR).</p>		

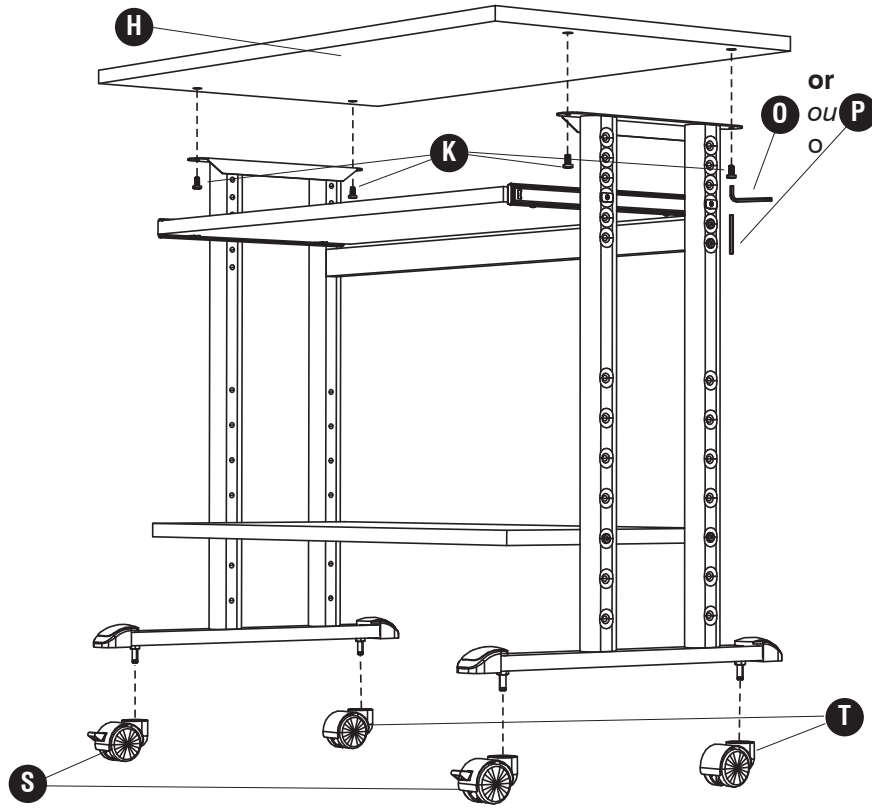
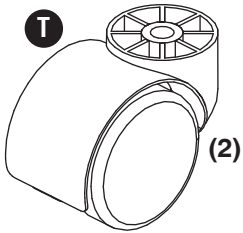
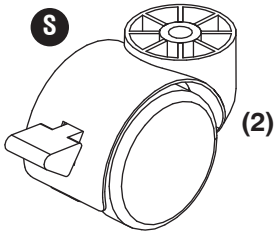
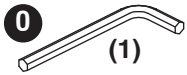
HARDWARE PACK / PAQUET MATÉRIEL / PAQUETE MATERIAL 1880-99\$\$

<p>Q  Caster Stem <i>Dispositif d'insertion pour roulettes</i> Enganche para las rueditas QTY: 4 #1880-26NC</p>	<p>S  Locking Caster <i>Roue avec frein</i> rueda con el freno QTY: 2 #1880-24\$\$</p>	<p>T  Non-Locking Caster <i>Roue sans frein</i> rueda sin el freno QTY: 2 #1880-25\$\$</p>	<p>U  Foot End Cap <i>Pied Embout</i> Tapa para el tubo QTY: 4 #1881-10\$\$</p>
<p>R  Open-end Wrench <i>Clé à fourche</i> Llave de boca QTY: 1 #1880-33NC</p>	<p>\$\$\$Note: When corresponding about parts, be sure to state color: Black (BL) or Gray (GR). \$\$\$Noter: Quand correspondre au sujet de parties, soyez sûr d'affirmer la couleur: <i>Noir (BL) ou Gris (GR).</i> \$\$\$Note: Al correspondre sobre las piezas, esté seguro declarar el color: Negro (BL) o Gris (GR).</p>		





7 **K**  (4)



8

