



an LDI Spaces Company
Minneapolis, MN 55428
www.safcoproducts.com

MÜV™ 28" Wide Adjustable Height Workstation
71 cm Poste de travail de la hauteur ajustable • 28 pulg. Estación de altura ajustable de trabajo

1925

ASSEMBLY INSTRUCTIONS

INSTRUCTIONS DE MONTAGE • INSTRUCCIONES DE ENSAMBLAJE

TOOLS REQUIRED: Allen Wrench, Open-end Wrench (BOTH INCLUDED); Phillips Screwdriver

PRODUCT WARRANTY REGISTRATION is available online at: www.safcoproducts.com

• **OUTILS REQUIS :** Clef Allen, Clé à fourche (INCLUDES TOUTES LES DEUX) ; tournevis à pointe cruciforme

• LA GARANTIE DU PRODUIT est

disponible sur l'Internet : www.safcoproducts.com

• **HERRAMIENTAS REQUERIDAS:** Llave Allen, Llave de boca (SE INCLUYEN AMBAS); Destornillador Phillips®

• LA GARANTÍA DEL PRODUCTO está

disponible en la Internet: www.safcoproducts.com

Primary Parts • Pièces principales • Piezas de primer orden

PARTS LIST / LISTE DES PIÈCES / LISTA DE PIEZAS			
CODE / CODIGO	DESCRIPTION / DESCRIPTION / DESCRIPCIÓN	QTY. / QUANTITÉ / CANTIDAD	PART NO. / N° DE PIÈCE / NO. DE PIEZA
(A)	Left Leg / Pied gauche / Pata izquierdo	1	1925-02\$\$
(B)	Right Leg / Pied droit / Pata derecha	1	1925-03\$\$
(C)	Brace / Support / Soporte	2	1920-07\$\$
(D)	Bottom Shelf / L'étagère inférieur / Estante inferior	1	1920-08\$
(E)	Sliding Shelf / Tablette coulissante / Repisa corrediza	1	1920-09\$
(F)	Left Slide / Le glissement gauche / El deslizamiento izquierdo	1	1920-15NC
(G)	Right Slide / Le glissement droit / El deslizamiento derecho	1	1920-16NC
(H)	Top Panel / Panneau supérieur / Panel superior	1	1920-01\$
(I)	Side Panel / Panneau latéral / Panel lateral	2	1925-04\$\$

§Note: When corresponding about parts, be sure to state color:

Cherry (CY), Gray (GR) or Medium Oak (MO).

§Noter: Quand correspondre au sujet de parties, soyez sûr d'affirmer la couleur:

Cerise (CY), Gris (GR) ou Chêne Moyen (MO).

§Note: Al corresponder sobre las piezas, esté seguro declarar el color:

Cereza (CY), Gris (GR) o Roble Pálido (MO).

§§Note: When corresponding about parts, be sure to state color:

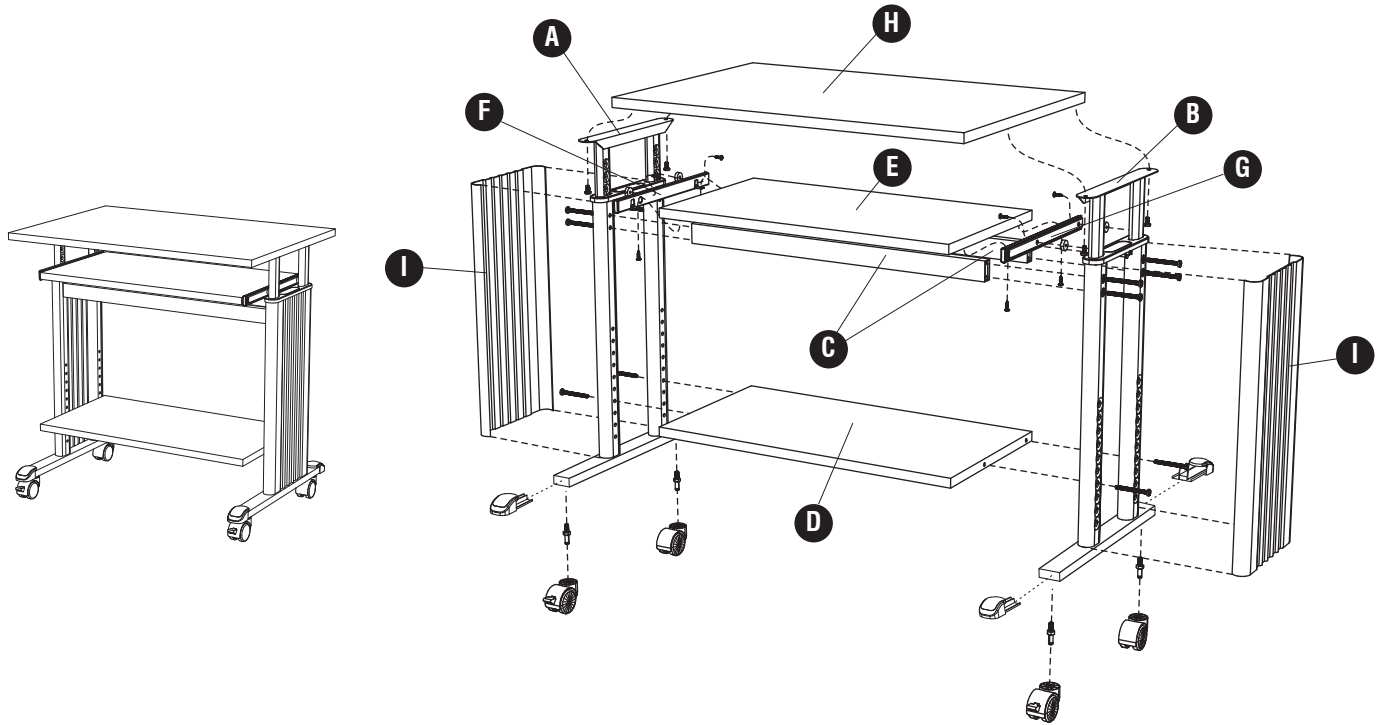
Black (BL) or Gray (GR).

§§Noter: Quand correspondre au sujet de parties, soyez sûr d'affirmer la couleur:

Noir (BL) ou Gris (GR).

§§Note: Al corresponder sobre las piezas, esté seguro declarar el color:

Negro (BL) o Gris (GR).









L'Assistance téléphonique à la clientèle Safco au 1-800-664-0042
de 7H30 à 17H00 (Heure centrale) (Opérateurs de langue anglaise)

Línea directa para el cliente de Safco 1-800-664-0042
de 7:30 AM a 5:00 PM (Hora Central) (Operadores que hablan inglés)

Hardware • Matériel • El material

HARDWARE PACK / PAQUET MATÉRIEL / PAQUETE MATERIAL 1925-19\$\$\$

<p>J  Long Screw Longue vis Tornillo largo QTY: 12 #1880-27\$\$\$</p>	<p>K  Short Screw Courte vis Tornillo corto QTY: 4 #1880-23\$\$\$</p>	<p>L  Small Screw Petit vis Tornillo pequeño QTY: 4 #1920-22\$\$\$</p>	<p>M  Spacer Rondelle d'espacement Separador QTY: 4 #1925-32\$\$\$</p>	<p>N  Allen Wrench Clef Allen Llave Allen QTY: 1 #1880-34NC</p>	<p>O  Allen Bit Morceau Allen Pedazo Allen QTY: 1 #1880-35NC</p>
--	---	--	--	---	--

\$\$\$Note: When corresponding about parts, be sure to state color:

Black (BL) or Chrome (CR).


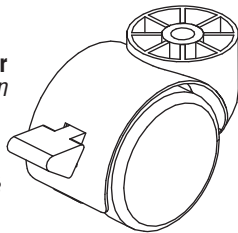
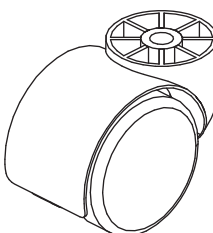

\$\$\$Noter: Quand correspondre au sujet de parties, soyez sûr d'affirmer la couleur:

Noir (BL) ou Chromé (CR).

\$\$\$Note: Al corresponder sobre las piezas, esté seguro declarar el color:

Negro (BL) o Cromo (CR).

HARDWARE PACK / PAQUET MATÉRIEL / PAQUETE MATERIAL 1880-99\$\$\$

<p>P  Caster Stem Dispositif d'insertion pour roulettes Enganche para las rueditas QTY: 4 #1880-26NC</p>	<p>R  Locking Caster Roue avec frein rueda con el freno QTY: 2 #1880-24\$\$\$</p>	<p>S  Non-Locking Caster Roue sans frein rueda sin el freno QTY: 2 #1880-25\$\$\$</p>
<p>Q  Open-end Wrench Clé à fourche Llave de boca QTY: 1 #1880-33NC</p>		

\$\$\$Note: When corresponding about parts, be sure to state color:

Black (BL) or Gray (GR).

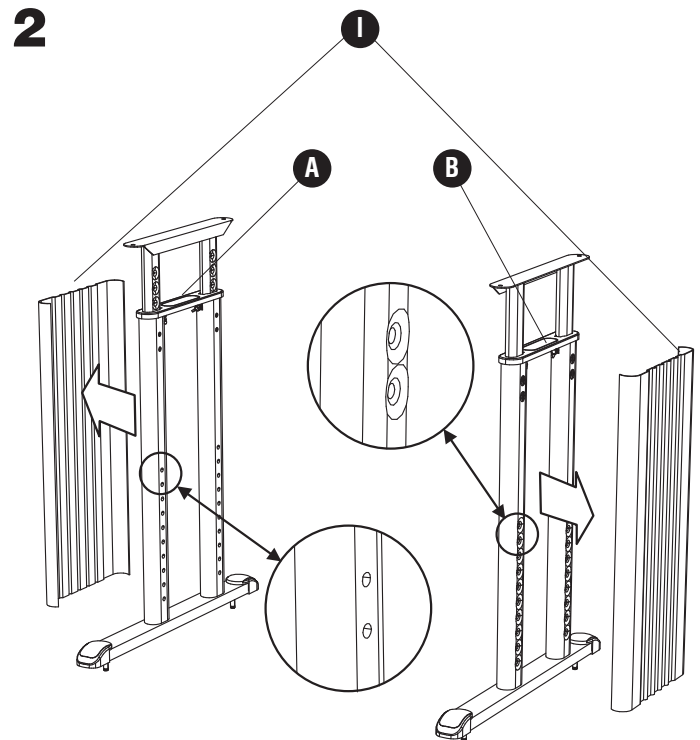
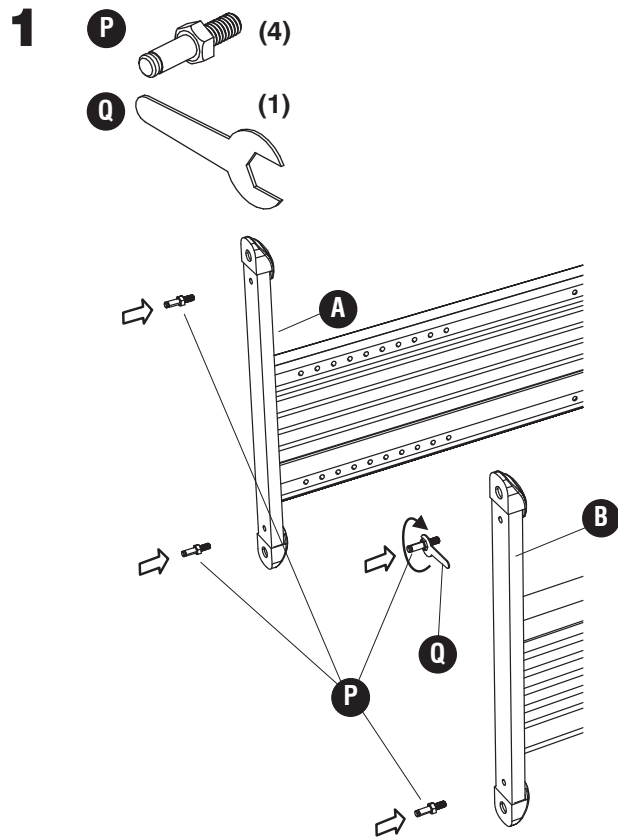
\$\$\$Noter: Quand correspondre au sujet de parties, soyez sûr

d'affirmer la couleur:

Noir (BL) ou Gris (GR).

\$\$\$Note: Al corresponder sobre las piezas, esté seguro declarar el color:

Negro (BL) o Gris (GR).



3

J

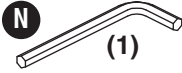
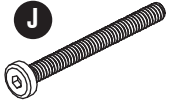
(8)

N

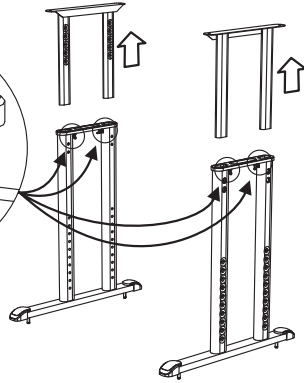
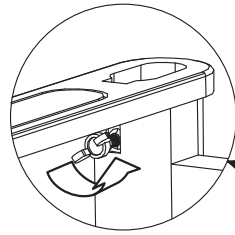
(1)

O

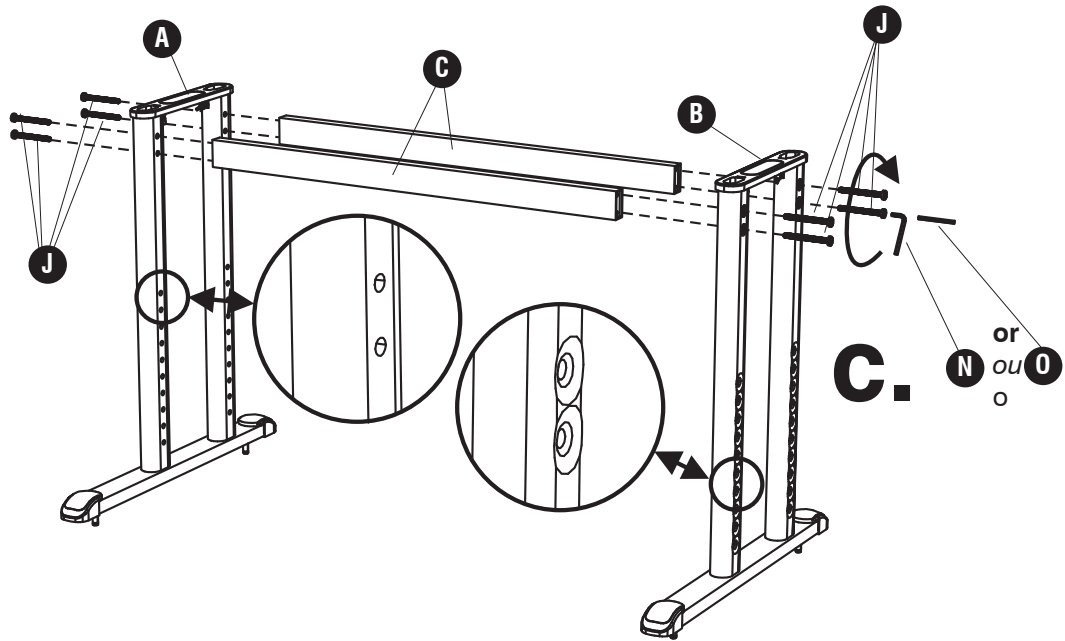
(1)



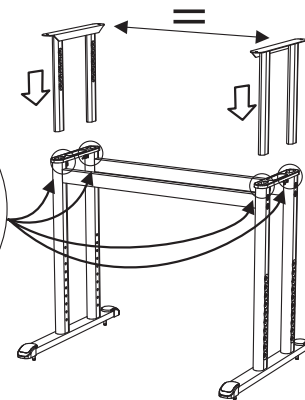
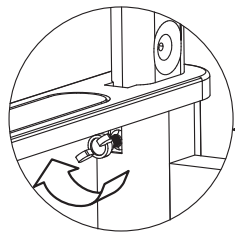
a.



b.

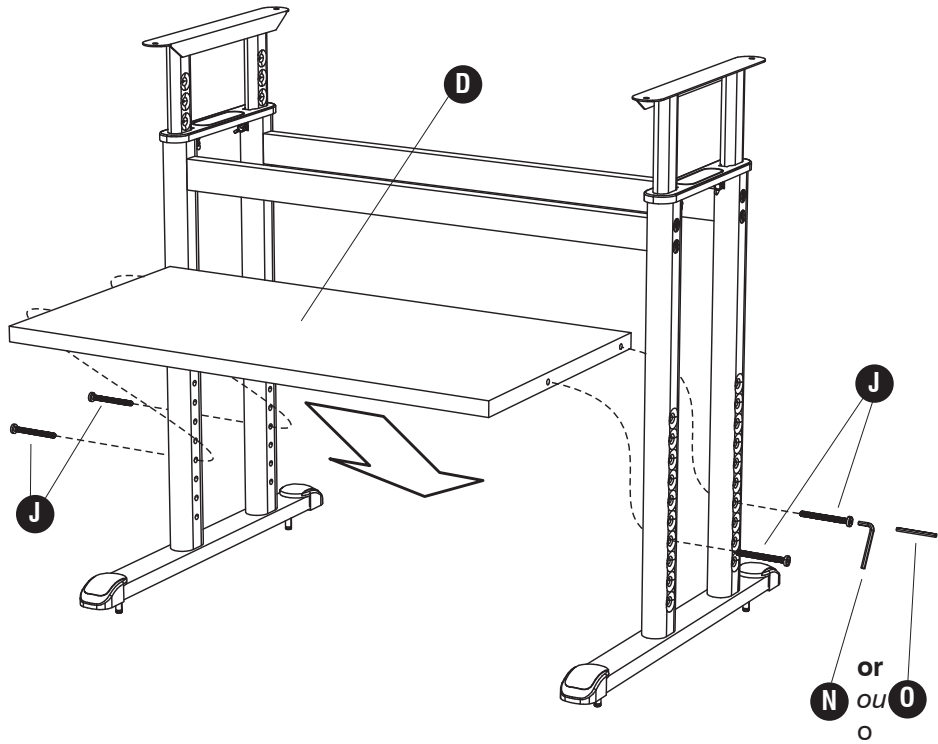


e.

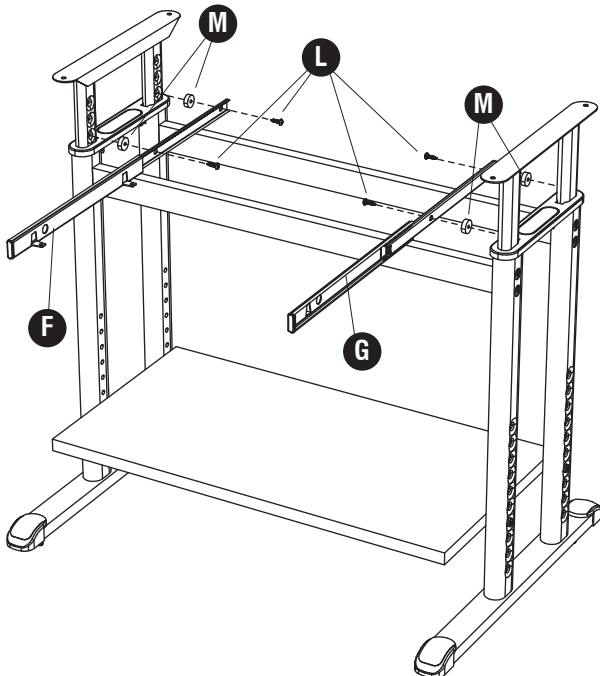


d.

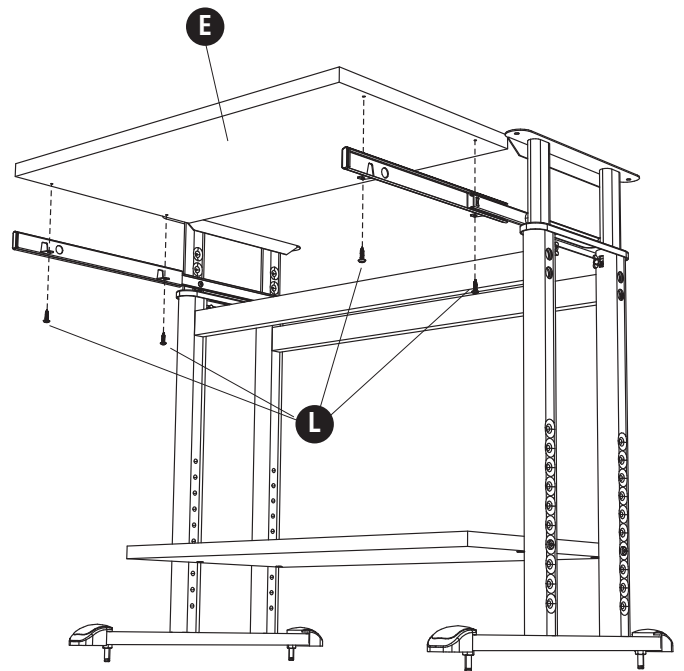
4



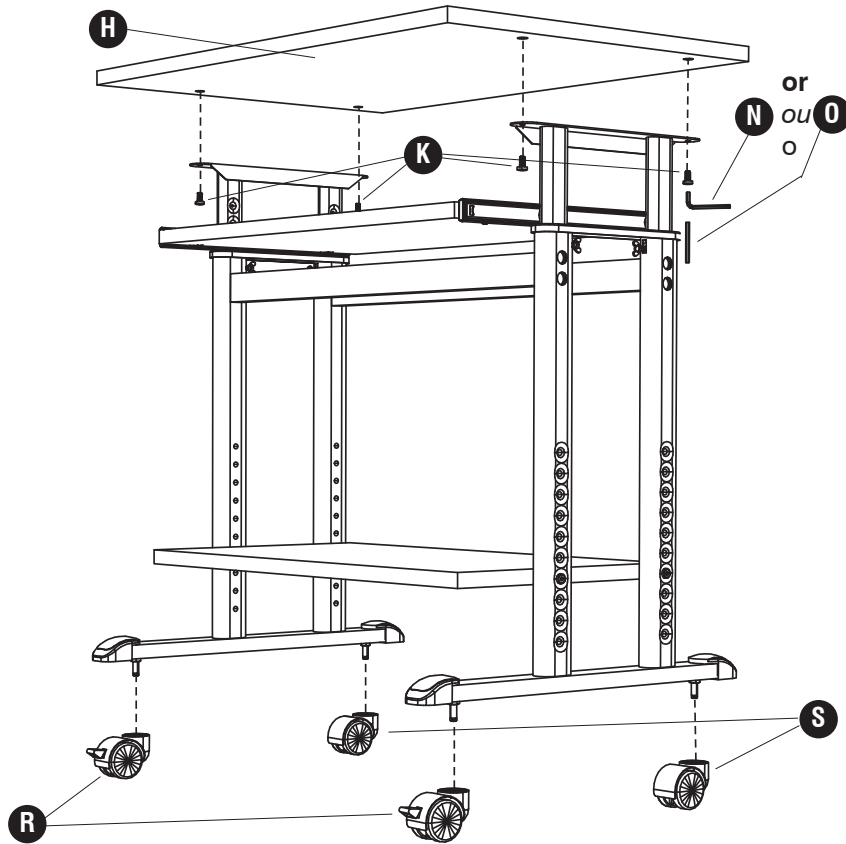
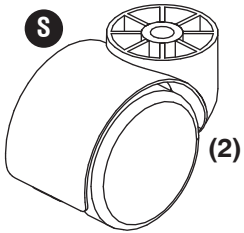
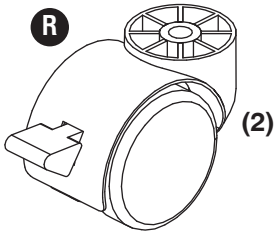
5



6



7 **K**  (4)



8

