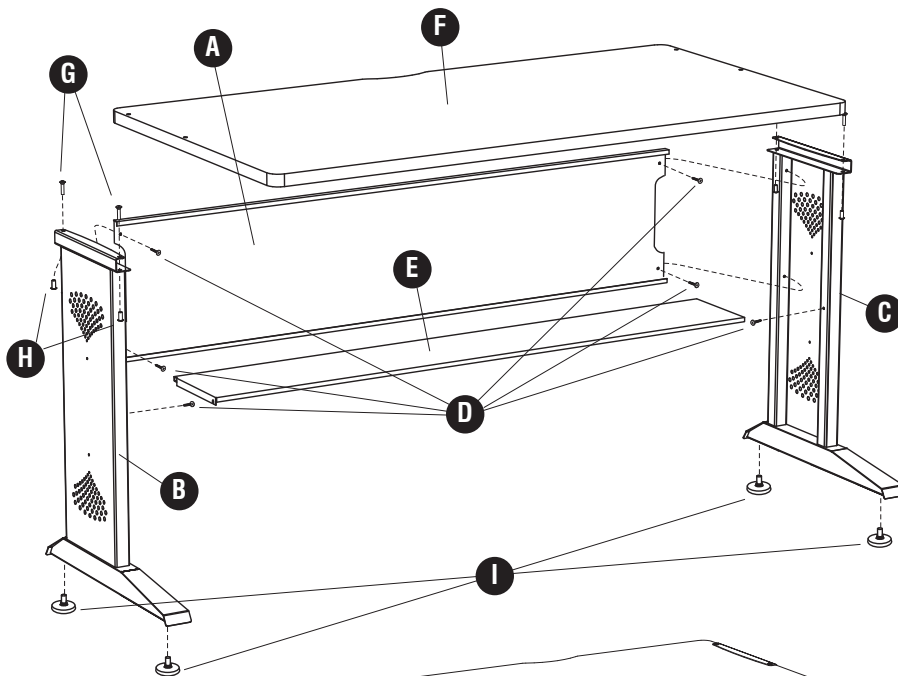




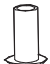
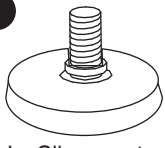
INSTRUCTIONS DE MONTAGE

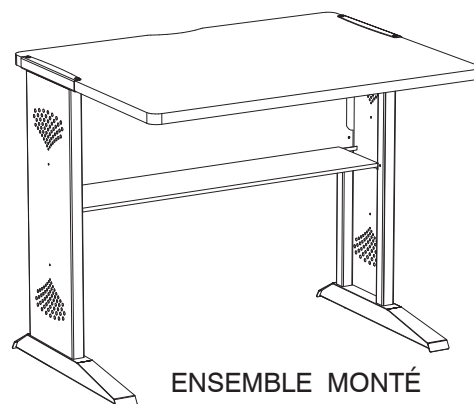
OUTILS REQUIS : tournevis à pointe cruciforme

Le formulaire d'inscription de garantie du produit est disponible à : www.safcoproducts.com

LISTE DES PIÈCES			
CODE	DESCRIPTION	QTÉ.	N° DE PIÈCE
Ⓐ	Panneau de la modestie : 1930	1	1930-04
	1931	1	1931-04
	1934	1	1934-04
Ⓑ	La Jambe gauche	1	1930-02
Ⓒ	La Jambe droite	1	1930-03
Ⓓ	Le Vis	8	1930-24
Ⓔ	L'étagère : 1930	1	1930-05
	1931	1	1931-05
	1934	1	1934-05
Ⓕ	Le Panneau supérieur : 1930	1	1930-01
	1931	1	1931-01
	1934	1	1934-01
Ⓖ	Le Boulon de la chariot	4	1930-22
Ⓗ	L'Écrou cylindrique	4	1930-23
Ⓘ	Le Glissement	4	1930-27



LE PAQUET DU MATÉRIEL : 193019			
Ⓓ		Ⓖ	
	Le Vis	Ⓗ	
		Ⓘ	
			Le Glissement



1 Attachez le Panneau de la Modestie (A) à gauche Jambe (B) et la Jambe Droite (C) avec deux Vis (D) par côté.

2 Insérez un Vis (D) dans le trou au devant intérieur de chaque Jambe, mais ne serre pas complètement; laissez approximativement 0,15 cm (1/16 ") intervalle. Placez l'Étagère (E) entre les Jambes, avec le bourrelet arrière qui se repose dans le bourrelet inférieur du Panneau de la Modestie, et guide les rainures aux côtés de l'Étagère derrière les Vis. Attachez l'Étagère pour baisser des coins du Panneau de la Modestie avec deux Vis supplémentaires. Maintenant serrez les Vis.

3 Installez le Panneau Supérieur (F) avec un côté ou l'autre côté vers le haut ; sélectionnez le côté que vous préférez, et glissez-le dans les canaux supérieurs des Jambes (la rainure du cordon devrait faire face vers le dos). Insérez un Boulon de la Chariot (G) (avec le cou carré) dans chaque trou carré dans les Jambes, à travers le Panneau Supérieur, et attachez avec un Écrou Cylindrique (H).

4 Avec soin mettez l'unité sur son dos. Vissez un Glissement (I) dans le trou de devant et trou de l'arrière de chaque Jambe. Mettez l'unité droit. Ajustez les Glissements pour faire le niveau de l'unité.

ACCROCHEZ ARRIÈRE
D'ÉTAGÈRE
À PANNEAU DE LA MODESTIE

ACCROCHEZ DEVANT
D'ÉTAGÈRE À VIS

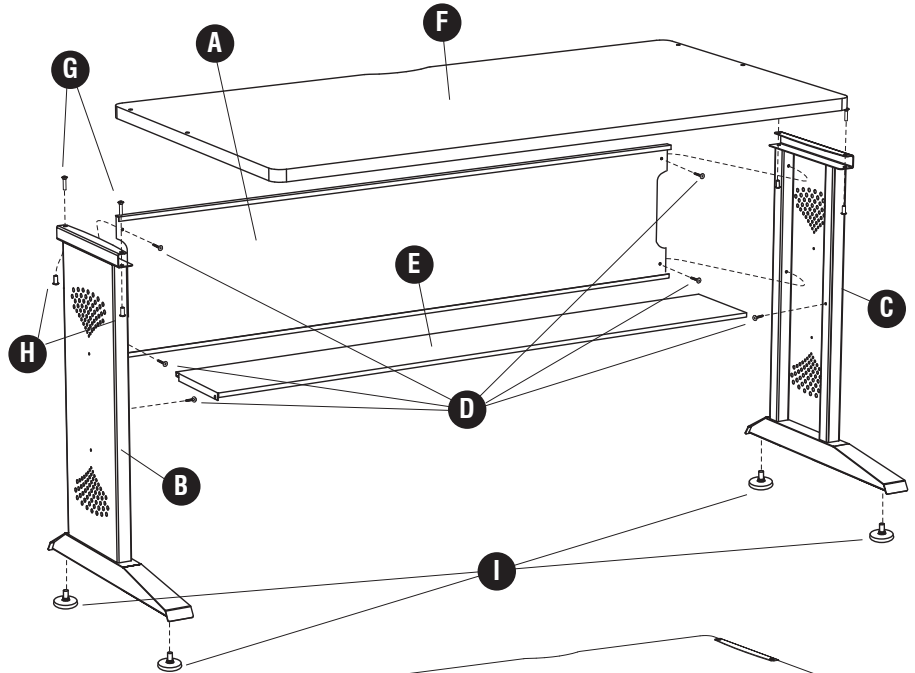
**L'ATTENTION : S'il vous plaît CEN-
TREZ la charge sur Jambes à arrière
d'unité. Ne placez pas de charges
lourdes à devant d'unité.**

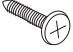


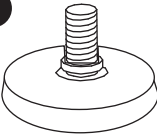
INSTRUCCIONES DE

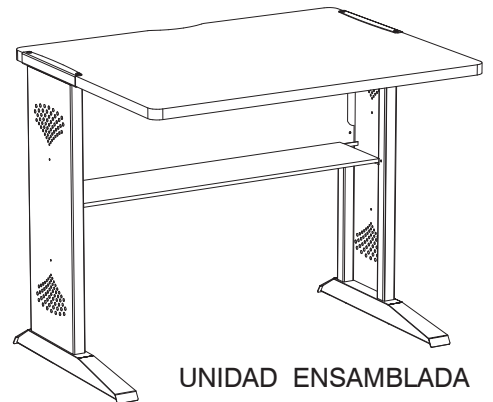
HERRAMIENTAS REQUERIDAS: Destornillador Phillips®

El formulario de Registro de Garantía de Productos está disponible a: www.safcoproducts.com

LISTA DE PIEZAS			
CÓDIGO	DESCRIPCIÓN		NO. DE PIEZA
A ○	El Tablero de modestia: 1930	1	1930-04
	1931	1	1931-04
	1934	1	1934-04
B	La Pierna izquierda	1	1930-02
C	La Pierna derecha	1	1930-03
D	El tornillo	8	1930-24
E ○	El estante: 1930	1	1930-05
	1931	1	1931-05
	1934	1	1934-05
F ○	El Tablero superior : 1930	1	1930-01
	1931	1	1931-01
	1934	1	1934-01
G	El perno de cuello cuadrado	4	1930-22
H	La Tuerca de barril-estilo	4	1930-23
I	El planeo	4	1930-27



EL PAQUETE DEL MATERIAL: 193019			
D ○		G ○	
	El tornillo	H ○	
		I ○	
			El planeo



1 Ate el Tablero de Modestia (A) a la Pierna Izquierda (B) y la Pierna Derecha (C) con dos Tornillos (D) por el lado.

2 Inserte un Tornillo (D) en el agujero al frente interior de cada Pierna, pero no se apreta completamente; deje aproximadamente 1/16" hueco. Ponga el Estante (E) entre las Piernas, con el reborde trasero que descansa en el reborde del fondo del Tablero de Modestia, y guía las ranuras a los lados del Estante detrás de los Tornillos. Ate el Estante para bajar esquinas del Tablero de Modestia con dos Tornillos adicionales. Ahora aprete los Tornillos.

3 Instale el Tablero Superior (F) con un lado o el otro lado hacia arriba; seleccione el lado que usted prefiere, y resbálelo en los canales superiores de las Piernas (la ranura para los cordones debe estar enfrentando hacia la parte de atrás). Inserte un perno de cuello cuadrado (G) (con el cuello cuadrado) en cada agujero cuadrado en las Piernas, a través del Tablero Superior, y ata con una la Tuerca de barril-estilo (H).

4 Cuidadosamente ponga la unidad en su trasero. Atornille un Planeo (I) en el agujero delantero y el agujero trasero de cada Pierna. Ponga la unidad derecho. Ajuste los Planeos para hacer el nivel de la unidad.

CUELGUE TRASERO DE ESTANTE
EN EL TABLERO DE MODESTIA

CUELGUE FRENTE
DE ESTANTE EN EL
TORNILLO

**LA ATENCIÓN: Por favor CENTRE
la carga encima de las Piernas
a trasero de unidad. No ponga las
cargas pesadas al frente de unidad.**